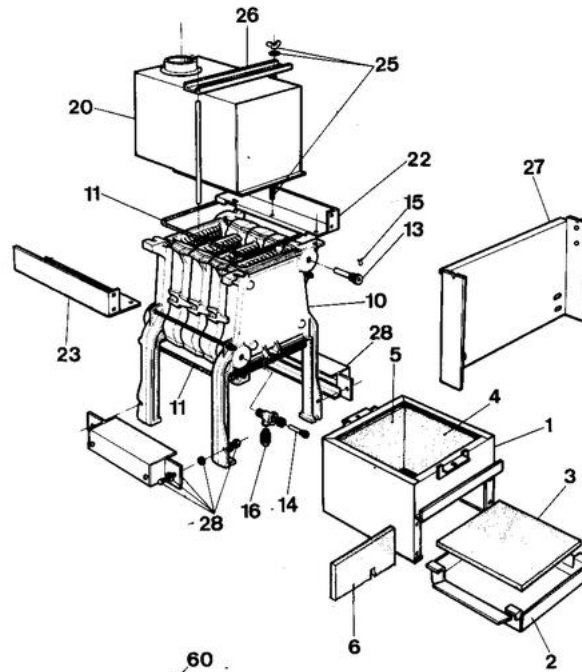


8409-4429 F

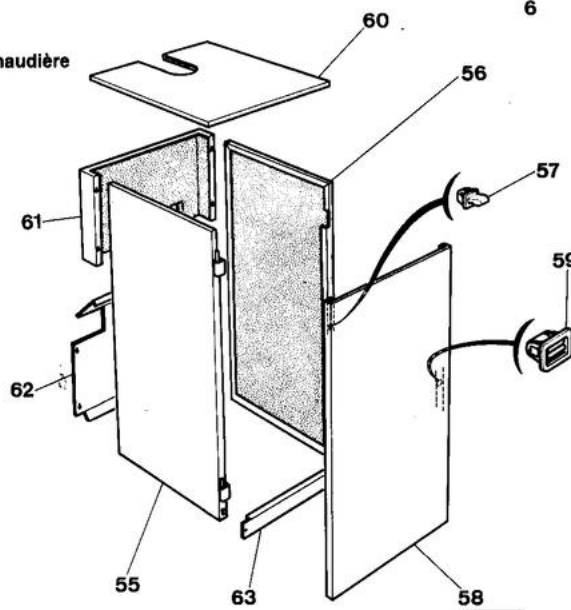
DTG S 200

Corps et accessoires



8409-EN 14

Jaquette chaudière



8409-EN 15

DTG S 200

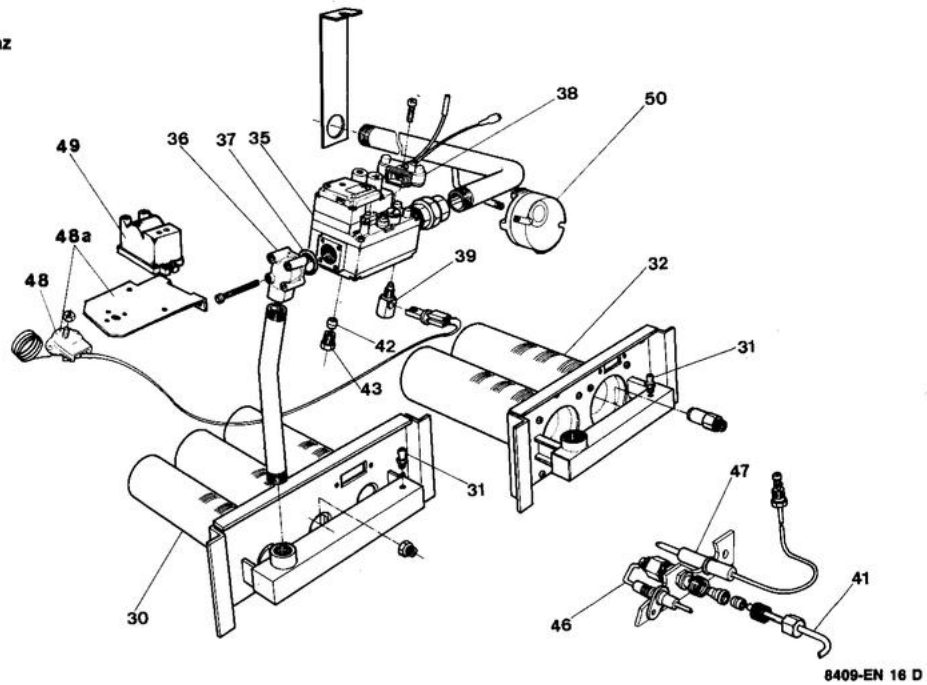
Réf.	Référence	Description	Qté	Tarif	Remarques
1	84097036	FOYER CPL.4EL.	1	Nous consulter ...	
1	84097037	FOYER CPL.5EL.	1	Nous consulter ...	
1	84097038	FOYER CPL.6EL.	1	Nous consulter ...	
1	84097041	FOYER CPL.9EL.	1	Nous consulter ...	
1	84097039	FOYER CPL.7EL.	1	Nous consulter ...	
1	84097040	FOYER CPL.8EL.	1	Nous consulter ...	
2	84098012	BAC 4EL.	1	31,20 €	
2	84098013	BAC 5EL.	1	32,80 €	
2	84098014	BAC 6EL.	1	Nous consulter ...	
2	84098017	BAC 9EL.	1	42,70 €	
2	84098015	BAC 7EL.	1	37,50 €	
2	84098016	BAC 8EL.	1	41,20 €	
3	97550500	ISOLAT.BAC 4EL. 8409-4020	1	16,30 €	
3	97550501	ISOLAT.BAC 5EL. 8409-4020	1	21,40 €	
3	97550502	ISOLAT.BAC 6EL. 8409-4020	1	27,00 €	
3	97550505	ISOLAT.BAC 9EL. 8409-4020	1	53,20 €	
3	97550503	ISOLAT.BAC 7EL. 8409-4020	1	32,90 €	
3	97550504	ISOLAT.BAC 8EL. 8409-4020	1	38,80 €	
4	97550494	ISOL.LAT.FOY.4EL8409-4020	1	15,30 €	
4	97550496	ISOL.LAT.FOY.6EL8409-4020	1	24,60 €	
4	97550497	ISOL.LAT.FOY.7EL8409-4020	1	29,30 €	
4	97550498	ISOL.LAT.FOY.8EL8409-4020	1	34,20 €	
4	97550499	ISOL.LAT.FOY.9EL8409-4020	1	38,80 €	
4	97550495	ISOL.LAT.FOY.5EL8409-4020	1	19,80 €	
5	97550493	ISOL.ARR.FOYER 8409-4020	1	17,00 €	
6	97550489	ISOLATION PLAQ.AV.FOYER	1	9,15 €	
10	84098920	CORPS CHAUDIERE 4EL.	1	Nous consulter ...	
10	84098921	CORPS CHAUDIERE 5EL.	1	Nous consulter ...	
10	84098925	CORPS CHAUDIERE 9EL.	1	Nous consulter ...	
10	84098923	CORPS CHAUDIERE 7EL.	1	Nous consulter ...	
10	84098922	CORPS CHAUDIERE 6EL.	1	Nous consulter ...	
10	84098924	CORPS CHAUDIERE 8EL.	1	Nous consulter ...	
11	95046128	JOINT VERRANE D10 (1M)	1	3,50 €	
13	85000026	DOIGT DE GANT 1/2 LG200	1	24,60 €	
14	85000029	DOIGT DE GANT 1/2 LG120	1	12,20 €	
15	97581286	RESSORT DE MAINTIEN	1	1,10 €	
16	94902075	ROBINET DE VIDANGE 1/2"	1	18,20 €	
22	84097084	KIT TRAVERSE SUP.DR+FIX4E	1	Nous consulter ...	
22	84097085	KIT TRAVERSE SUP.DR+FIX5E	1	Nous consulter ...	
22	84097086	KIT TRAVERSE SUP.DR+FIX6E	1	Nous consulter ...	
22	84097089	KIT TRAVERSE SUP.DR+FIX9E	1	Nous consulter ...	
22	84097087	KIT TRAVERSE SUP.DR+FIX7E	1	Nous consulter ...	
22	84097088	KIT TRAVERSE SUP.DR+FIX8E	1	Nous consulter ...	
23	84098941	TRAVERSE SUP.GA.+FIX.4EL.	1	26,30 €	
23	84098943	TRAVERSE SUP.GA.+FIX.6EL.	1	Nous consulter ...	
23	84098945	TRAVERSE SUP.GA.+FIX.8EL.	1	Nous consulter ...	
23	84098946	TRAVERSE SUP.GA.+FIX.9EL.	1	Nous consulter ...	
23	84098942	TRAVERSE SUP.GA.+FIX.5EL.	1	Nous consulter ...	
23	84098944	TRAVERSE SUP.GA.+FIX.7EL.	1	Nous consulter ...	

DTG S 200

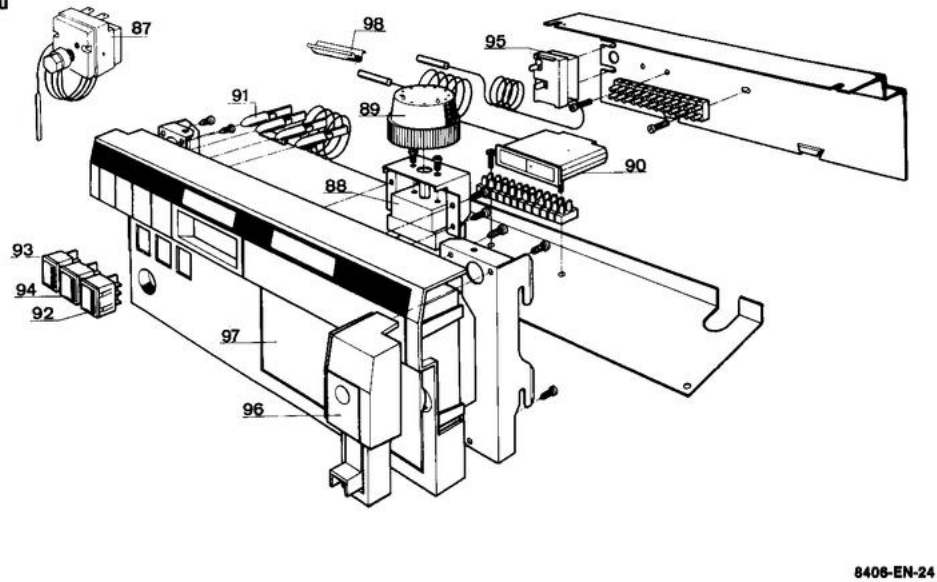
25	84098948	TIGE ASSEMBLAGE CPL.	1	Nous consulter ...
26	84098045	TRAVERSE PR.ANTIREFOULEUR	1	6,40 €
27	84098949	SUPPORT AVANT + FIXATION	1	Nous consulter ...
28	84098951	TRAVERSE INFER.+FIXAT.4EL	1	Nous consulter ...
28	84098952	TRAVERSE INFER.+FIXAT.5EL	1	Nous consulter ...
28	84098953	TRAVERSE INFER.+FIXAT.6EL	1	Nous consulter ...
28	84098954	TRAVERSE INFER.+FIXAT.7EL	1	Nous consulter ...
28	84098956	TRAVERSE INFER.+FIXAT.9EL	1	Nous consulter ...
28	84098955	TRAVERSE INFER.+FIXAT.8EL	1	Nous consulter ...
28	84098951	TRAVERSE INFER.+FIXAT.4EL	1	Nous consulter ...
55	84098806	PLAQUE COTE GAUCHE CPL.4E	1	Nous consulter ...
55	84098807	PLAQUE COTE GAUCHE CPL.5E	1	Nous consulter ...
55	84098808	PLAQUE COTE GAUCHE CPL.6E	1	Nous consulter ...
55	84098809	PLAQUE COTE GAUCHE CPL.7E	1	Nous consulter ...
55	84098810	PLAQUE COTE GAUCHE CPL.8E	1	Nous consulter ...
55	84098811	PLAQUE COTE GAUCHE CPL.9E	1	Nous consulter ...
56	84098812	PLAQUE COTE DROIT CPL.4EL	1	Nous consulter ...
56	84098813	PLAQUE COTE DROIT CPL.5EL	1	Nous consulter ...
56	84098814	PLAQUE COTE DROIT CPL.6EL	1	Nous consulter ...
56	84098815	PLAQUE COTE DROIT CPL.7EL	1	Nous consulter ...
56	84098816	PLAQUE COTE DROIT CPL.8EL	1	Nous consulter ...
56	84098817	PLAQUE COTE DROIT CPL.9EL	1	Nous consulter ...
57	94820120	PENE	1	1,85 €
58	84098819	PORTE CPL.	1	Nous consulter ...
59	94820110	GACHE	1	2,40 €
60	84098820	CHAPITEAU CPL.4EL.	1	Nous consulter ...
60	84098823	CHAPITEAU CPL.7EL.	1	Nous consulter ...
60	84098822	CHAPITEAU CPL.6EL.	1	Nous consulter ...
60	84098824	CHAPITEAU CPL.8EL.	1	Nous consulter ...
60	84098825	CHAPITEAU CPL.9EL.	1	Nous consulter ...
60	84098821	CHAPITEAU CPL.5EL.	1	Nous consulter ...
61	84090522	CARENAGE ARRIERE PEINT	1	Nous consulter ...
62	84090520	PANNEAU ARRIERE PEINT	1	Nous consulter ...
63	84098846	TRAVERSE AVANT INFER.CPL.	1	27,00 €

DTG S 200

Ligne gaz



Tableau



DTG S 200

Réf.	Référence	Description	Qté	Tarif	Remarques
0	84097700	KIT CONV.G.N.4EL.FURIGAS	1	Nous consulter ...	
0	84097701	KIT CONV.G.N.5EL.FURIGAS	1	19,50 €	
0	84097702	KIT CONV.G.N.6EL.FURIGAS	1	19,50 €	
0	84097703	KIT CONV.G.N.7EL.FURIGAS	1	19,50 €	
0	84097704	KIT CONV.G.N.8EL.FURIGAS	1	19,50 €	
0	84097705	KIT CONV.G.N.9EL.FURIGAS	1	19,50 €	
0	84097706	KIT CONV.G.N.4EL.WORGAS	1	19,50 €	
0	84097707	KIT CONV.G.N.5EL.WORGAS	1	19,10 €	
0	84097708	KIT CONV.G.N.6EL.WORGAS	1	18,90 €	
0	84097709	KIT CONV.G.N.7EL.WORGAS	1	19,50 €	
0	84097710	KIT CONV.G.N.8EL.WORGAS	1	19,50 €	
0	84097711	KIT CONV.G.N.9EL.WORGAS	1	18,50 €	
0	84097736	KIT CONV.GAZ B.P.4EL.FURI	1	13,60 €	
0	84097737	KIT CONV.GAZ B.P.5EL.FURI	1	13,60 €	
0	84097738	KIT CONV.GAZ B.P.6EL.FURI	1	13,60 €	
0	84097739	KIT CONV.GAZ B.P.7EL.FURI	1	13,60 €	
0	84097740	KIT CONV.GAZ B.P.8EL.FURI	1	13,60 €	
0	84097741	KIT CONV.GAZ B.P.9EL.FURI	1	13,40 €	
0	84097742	KIT CONV.GAZ B.P.4EL.WORG	1	11,70 €	
0	84097743	KIT CONV.GAZ B.P.5EL.WORG	1	13,70 €	
0	84097744	KIT CONV.GAZ B.P.6EL.WORG	1	11,70 €	
0	84097745	KIT CONV.GAZ B.P.7EL.WORG	1	11,70 €	
0	84097746	KIT CONV.GAZ B.P.8EL.WORG	1	11,70 €	
0	84097747	KIT CONV.GAZ B.P.9EL.WORG	1	15,90 €	
30	97581386	TIROIR BRUL.FU.4E84091528	1	Nous consulter ...	
30	97581387	BRUL FUR. 8409 1528	1	163,00 €	
30	97581389	TIROIR BRUL.FU.7E84091528	1	177,00 €	
30	97581390	TIROIR BRUL.FU.8E84091528	1	174,00 €	
30	97581388	TIROIR BRUL.FU.6E84091528	1	178,00 €	
30	97581391	TIROIR BRUL.FU.9E84091528	1	197,00 €	
31	95360220	PRISE DE PRESSION FURIGAS	1	3,30 €	
32	84091540	TIROIR BRULEUR WORGAS 4EL	1	137,00 €	
32	84091541	TIROIR BRULEUR WORGAS 5EL	1	150,00 €	
32	84091542	TIROIR BRULEUR WORGAS 6EL	1	161,00 €	
32	84091543	TIROIR BRULEUR WORGAS 7EL	1	173,00 €	
32	84091545	TIROIR BRULEUR WORGAS 9EL	1	348,00 €	
32	84091544	TIROIR BRULEUR WORGAS 8EL	1	186,00 €	
35	95365362	VANNE GAZ SIT 3/4" 0810-174	1	263,00 €	
36	97549154	BRIDE EQUERRE 3/4"	1	10,00 €	
37	95365378	JOINT O-RING	1	2,05 €	
38	84064819	INTERRUPTEUR ALLUM.TRANSF	1	45,80 €	
39	95365366	JONCTION POUR BLOC SIT	1	10,60 €	
41	84098720	TUBUL.ALIM.VEILLEUSE CPL.	1	29,20 €	
41	84098721	TUBUL.ALIM.VEILLEUSE CPL.	1	33,70 €	
42	95365379	DOUILLE VANNE SIT 0994012	1	2,40 €	
43	97580202	BICONE D6	1	2,40 €	
46	95332801	ELECTRODE ALLUMAGE	1	6,60 €	
47	84068984	THERMOCOUPLE	1	32,70 €	
48	84094705	THERMOSTAT DE SECURITE 105° + CABLE	1	59,30 €	

DTG S 200

48a	84098581	THERMOSTAT DE SECURITE 105° + CABLE	1	57,60 €
49	97753832	TRANSFORMAT.ALLUM.7820003	1	27,30 €
49	84064820	ALLUMEUR ANSTOSS CPL.	1	27,30 €
50	97580615	PRESSOSTAT GAZ 2.5-20MBAR	1	214,00 €
88	85000015	THERMOSTAT DE REGLAGE	1	58,40 €
89	84068962	BOUTON DE REGLAGE +ERGOTS	1	13,40 €
90	85000014	THERMOMETRE PLAT	1	34,10 €
91	95216258	VOYANT 220V SERIE 21	1	3,80 €
92	85000034	INTERRUPTEUR TEST STB	1	7,10 €
93	85000033	INTERRUPTEUR BIPOLAIRE	1	5,95 €
94	85000035	INTERRUPTEUR BIPOLAIRE	1	6,40 €
95	85000016	THERMOSTAT LIMITEUR 65°	1	44,00 €
96	84098987	MODULE OUVERTURE PORT.CPL	1	7,40 €
97	97525155	CACHE SVMATIC PEI84064034	1	5,05 €
98	95365613	SEPARATEUR DE DOIGT DE GANT	1	2,50 €