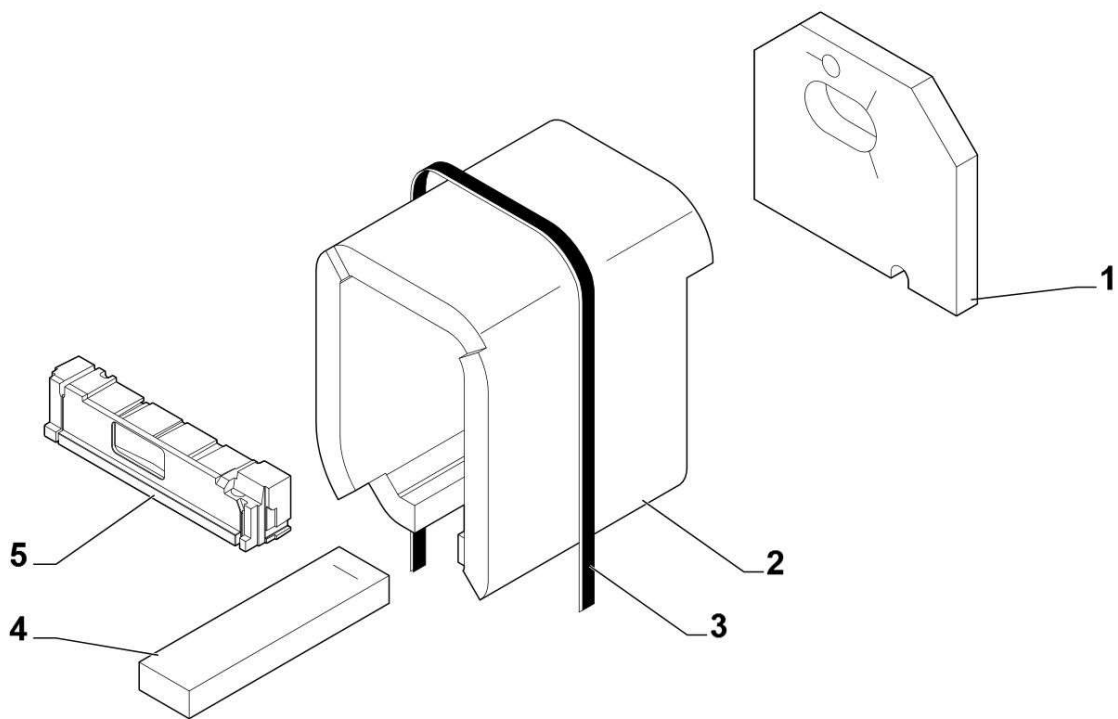


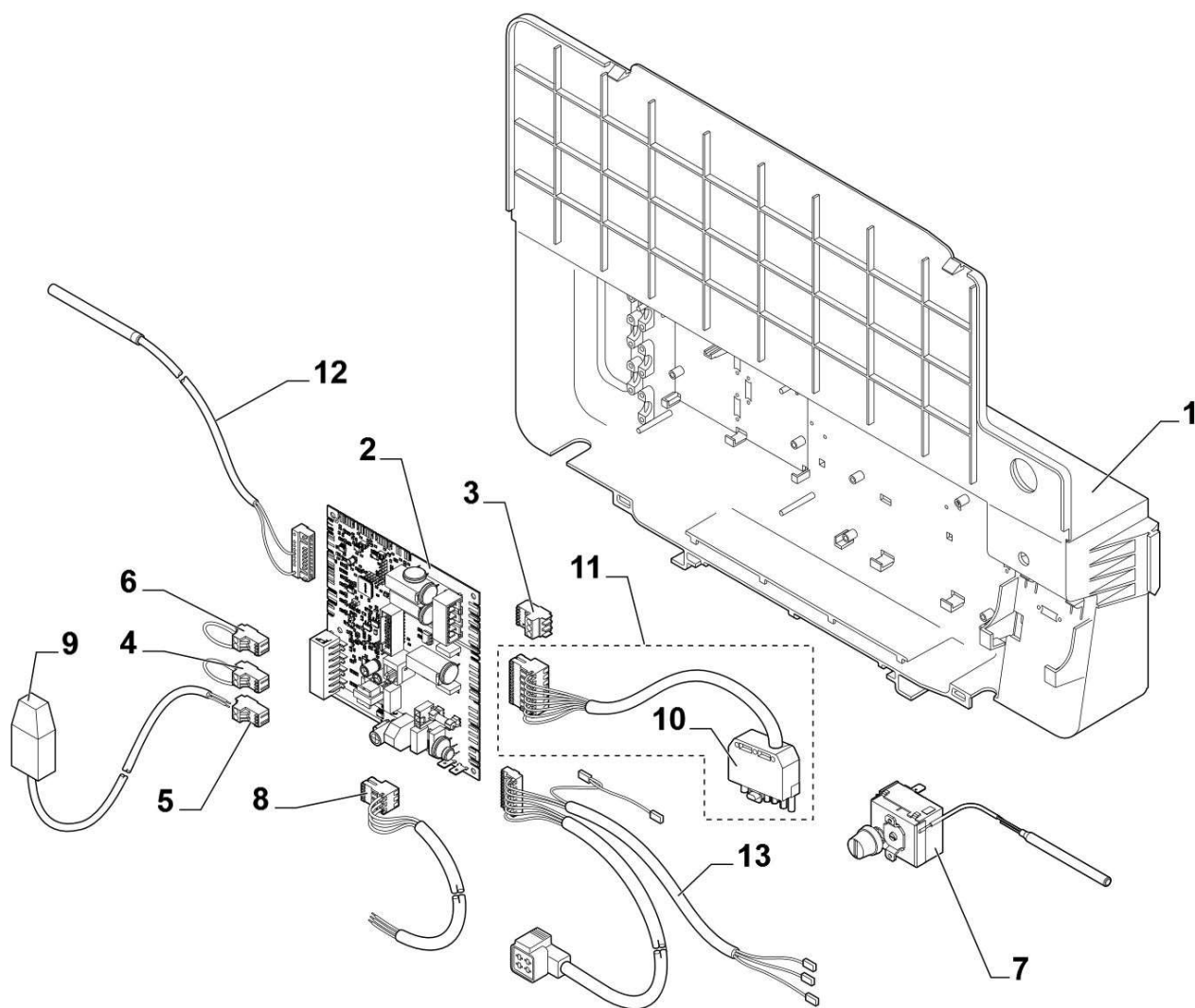
Chaudière fioul NeOvo EcoNox EFU S 22-29 &

Réf.	Référenc	Description	Qté	Tarif	Substitut	Tarif Sub.	Remarques
1	7716349	SOCLE 4EL CPLT II	1	132,00 €			22 KW
1	7716350	SOCLE 5 ELEMENTS CPLT II	1	132,00 €			29 KW
2	300024451	PIED REGLABLE M8-45	1	1,40 €			
3	7626927	CORPS 4 SE ASSEMBLE PR	1	1239,00 €			22 KW
3	7626928	CORPS 5 SE ASSEMBLE PR	1	1444,00 €			29 KW
4	97581286	RESSORT DE MAINTIEN	1	1,40 €			
5	300022089	DOIGT DE GANT 1/2"LG95	1	8,45 €			
6	94950110	BOUCHON T9 1/2" 290	1	3,50 €			
7	7611260	TURBULATEUR CENTRAL 385mm	1	28,40 €			
8	7610971	TURBULATEUR DROIT 385mm	1	30,20 €			
10	7618533	TUBE RETOUR INJ 1" SE	1	42,00 €			
11	7618512	TUBE DEPART RETOUR 1 1/4 - 1	1	31,10 €			
12	300025136	JOINT BUSE	1	3,50 €			
13	7619918	BUSE	1	144,00 €			
14	7613788	PORTE BRULEUR CPLTE	1	147,00 €			
15	7626744	VOLET PORTE CPLT	1	12,70 €			
16	7609824	ISOLATION PORTE AVANT	1	12,00 €			
17	7610487	ISOLATION PORTE ARRIERE	1	38,50 €			
18	95086032	JOINT D.10.5 SILICONE (1M)	1	16,40 €			
19	7617996	RESSORT ISOLATION	1	2,45 €			
20	7615044	CHARNIERE SUPERIEURE	1	10,90 €			
21	81990204	CHARNIERE SUPERIEURE	1	4,40 €			
22	81998983	SACHET VISSERIE CORPS	1	31,00 €			
23	95013062	JOINT VERT 30X21X2	1	1,00 €			
24	94950198	BOUCHON LAITON G1" F	1	5,00 €			
25	96960223	BROSSE NYLON D.50 X 100 LG.75C	1	13,80 €			
26	7618033	BOUCHON	1	1,15 €			
27	95740665	VIS EC CB 5X10	1	1,00 €			



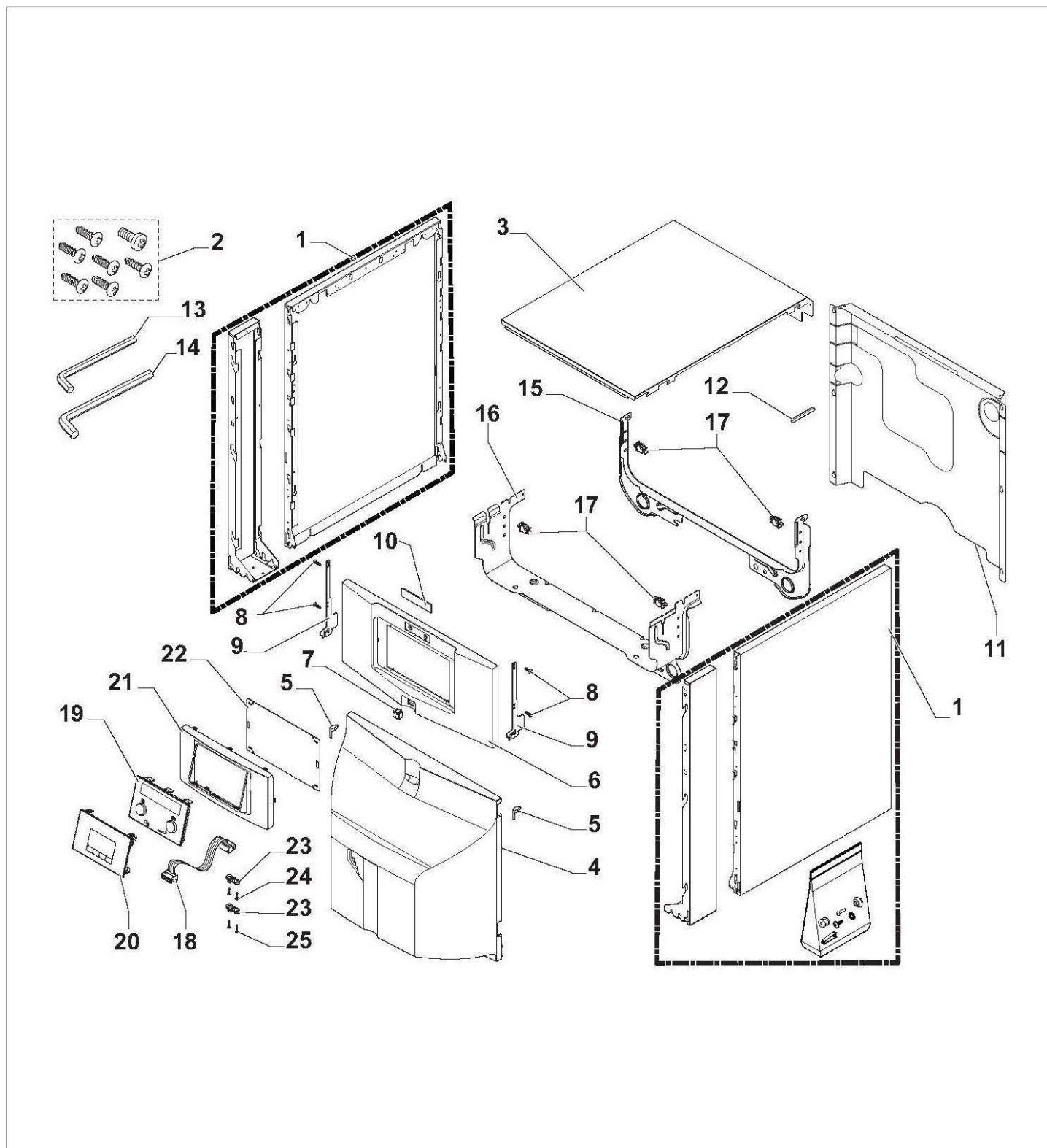
Chaudière fioul NeOvo EcoNox EFU S 22-29 &

Réf.	Référenc	Description	Qté	Tarif	Substitut	Tarif Sub.	Remarques
1	7610413	ISOLATION ARRIERE CORPS ECOII	1	5,95 €			[To Translat =]
2	7614961	ISOLATION LATERALE CORPS 4 SE	1	15,90 €			22 KW
2	7621638	ISOLATION LATERAL CORPS 5 EL	1	19,20 €			29KW
3	94180100	BANDE CARISTRAP LG.2	1	2,35 €			[To Translat =]
4	7619732	ISOLATION SOCLE 4 EL	1	1,35 €			22 KW
4	7621263	ISOLATION SOCLE 5 EL	1	1,50 €			29KW
5	7679228	ISOLATION PORTE	1	17,30 €			[To Translat =]



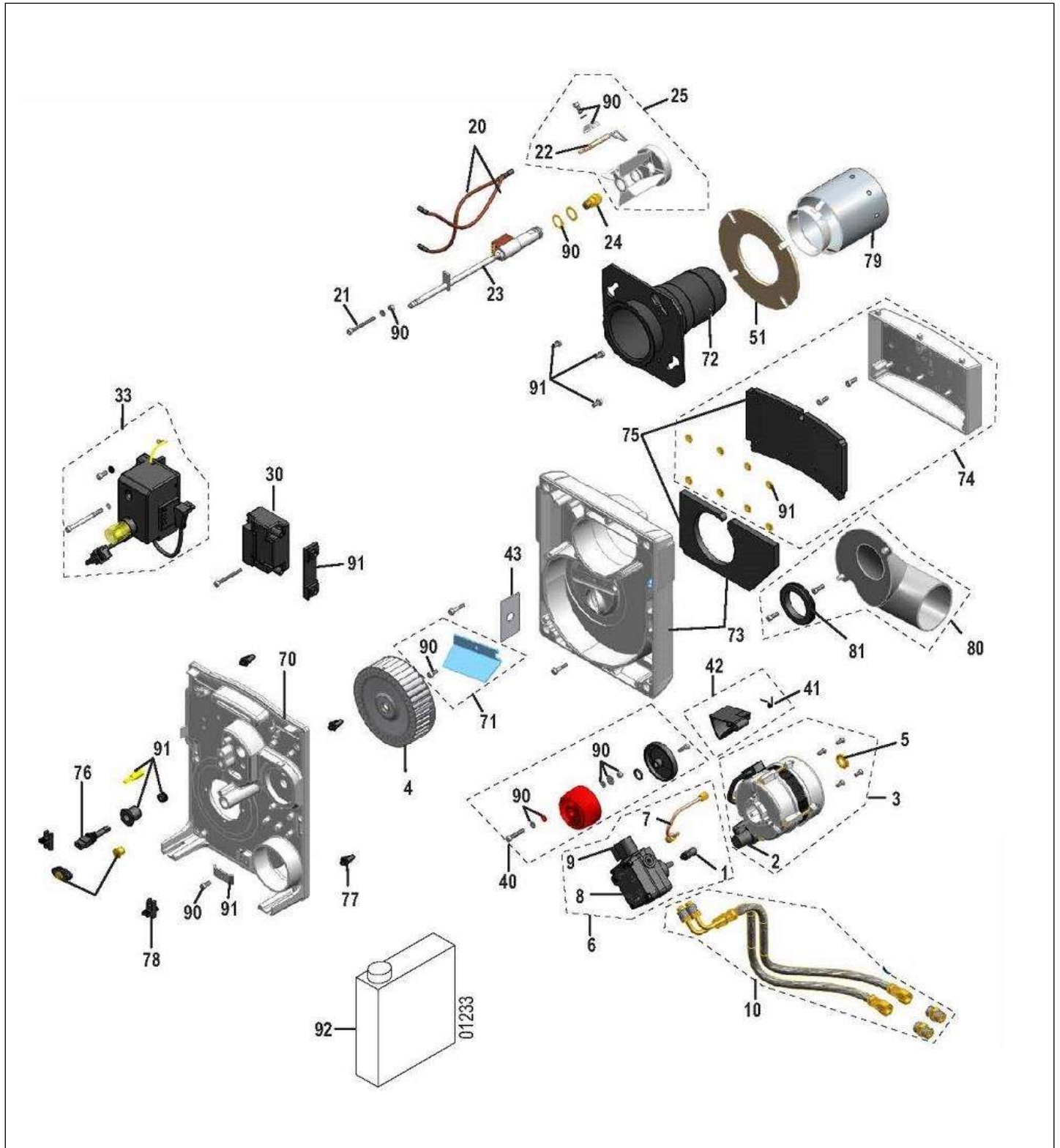
Chaudière fioul NeOvo EcoNox EFU S 22-29 &

Réf.	Référence	Description	Qté	Tarif	Substitut	Tarif Sub.	Remarques
1	7616162	BOITIER CARTES	1	14,40 €			
2	7633727	CARTE CU EF-EFU 22	1	150,00 €			22 KW
2	7633773	CARTE CU EF-EFU 29	1	150,00 €			29KW
3	300009074	CONNECTEUR 3 PTS JAUNE CIRCL	1	8,05 €			
4	200009965	CONNECTEUR 2 PTS BL (ORANGE)	1	3,40 €			
5	300009070	CONNECTEUR 2 PTS SONDÉ EXTE	1	7,60 €			
6	300025621	CONNECTEUR 2 PTS MONTE OPEN	1	2,35 €			
7	95363311	THERMOSTAT DE SECURITE 110°C	1	130,00 €			
8	300024876	CABLE ALIMENTATION	1	8,45 €			
9	95362450	SONDE EXTERIEURE AF60	1	41,50 €			
10	95317395	CONNECTEUR MALE 7 PLOTS	1	11,30 €			
11	7619172	CABLE BRULEUR ECOIL NB	1	18,40 €			
12	7609661	FAISCEAU CAPTEURS SE	1	15,90 €			
13	7609183	FAISCEAU PUISSANCE INTERRUPT	1	13,60 €			



Chaudière fioul NeOvo EcoNox EFU S 22-29 &

Réf.	Référenc	Description	Qté	Tarif	Substitut	Tarif Sub.	Remarques
1	7713474	PANNEAU LATERAL COMPLET	1	78,90 €			
2	7626746	SACHET VISSERIE HABILLAGE	1	42,70 €			
3	7704930	CHAPITEAU	1	25,20 €			
4	7612166	PANNEAU BRULEUR	1	94,20 €			
5	200019786	KIT RESSORT PANNEAU AVANT (10	1	10,20 €			
6	7612196	TABLEAU	1	23,10 €			
7	300024488	INTERRUPTEUR BIPOLAIRE BLANC	1	2,00 €			
8	7684459	KIT VIS EJOT KB35X12 (10x)	1	6,45 €			
9	7615635	CROCHET TABLEAU	1	1,90 €			
10	7616870	LOGO DD	1	4,80 €			
11	7617935	PAN ARR MONO ASS	1	29,00 €			22 KW
11	7617952	PANNEAU ARRIERE 5 SE MONO AS	1	38,60 €			29 KW
12	95365613	SEPARATEUR DOIGT GANT LG.90n	1	3,15 €			
13	V508482	CLE 6 PANS 3MM 65X20	1	1,00 €			
14	97949451	CLE 6 PANS 4MM 240 X 40	1	1,65 €			
15	7616506	TRAVERSE ARRIERE	1	8,45 €			
16	7616933	TRAVERSE AVANT CPLTE	1	43,20 €			
17	95320950	SUPPORT DE CABLE	1	1,00 €			
18	7616688	CABLE DISPLAY MK1	1	7,60 €			
18	7609577	CABLE DISPLAY MK2	1	10,80 €			
19	7647533	AFFICHEUR HMI B-CONTROL (MK1	1	46,20 €			
20	7658767	AFFICHEUR IniControl 2 (V2.0)	1	87,10 €			
21	7616612	SUPPORT TABLEAU DE COMMAND	1	12,60 €			
22	7621475	TOLE PROTECTION HMI	1	3,05 €			
23	7618888	ARRET DE TRACTION	1	1,00 €			
24	7684459	KIT VIS EJOT KB35X12 (10x)	1	6,45 €			
25	7610590	VIS EJOT WN 5451 25X15	1	1,00 €			

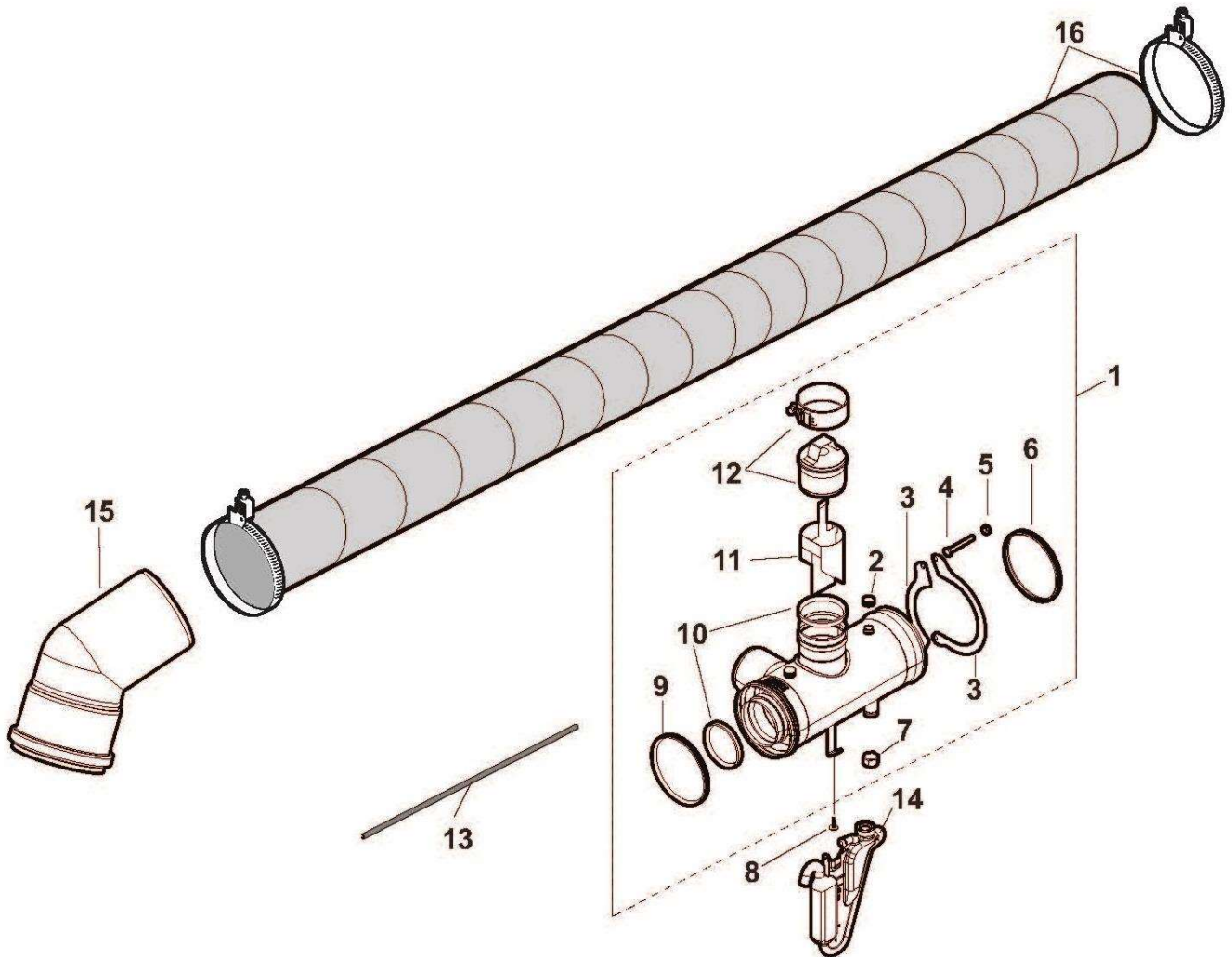


Chaudière fioul NeOvo EcoNox EFU S 22-29 &

Réf.	Référence	Description	Qté	Tarif	Substitut	Tarif Sub.	Remarques
0	7696380	BRULEUR F10N3-1.19 HE	1	827,00 €			
0	7678219	BRULEUR F10N3-1.24 HE	1	742,00 €			
0	7696368	BRULEUR F10N3-1.24 HE PLUS	1	742,00 €			
0	7680267	BRULEUR F10N3-1.32HE/HE PLUS	1	742,00 €			
0	7706225	BRULEUR F10N3-1.19 HE FF	1	Nous consulter ...			
0	7706266	BRULEUR F10N3-1.24 HE FF	1	805,00 €			
0	7706287	BRULEUR F10N3-1.24 HE PLUS FF	1	805,00 €			
0	7706417	BRULEUR F10N3-1.32HE/HE PLUS I	1	827,00 €			
0	7704435	BRULEUR F10N3-1.22	1		7739392	900,00 €	
0	7704562	BRULEUR F10N3-1.29	1	741,00 €			
0	7706264	BRULEUR F10N3-1.22 FF	1	827,00 €			
0	7706380	BRULEUR F10N3-1.29 FF	1	827,00 €			
1	97902600	ACCOUPEMENTS MOTEUR (10X)	1	32,30 €			
2	97955489	CONDENSATEUR 4µF -420V/470V-F	1	23,40 €			
3	97955487	MOTEUR 90W	1	129,00 €			
4	300027692	TURBINE VENTILATEUR D.133 X 42	1	16,40 €			
5	97955490	ENTRETOISE MOTEUR (SET)	1	19,80 €			
6	97955484	POMPE FIOUL BFP 41 R3+TUBE	1	131,00 €			
6	97955555	POMPE FIOUL AS47B+TUBE	1	139,00 €			HE, 22 SE
6	7643473	KIT POMPE FIOUL + TUBE	1	120,00 €			22SE FF + 2 & FF
7	97955500	TUBE ALIMENTATION POMPE DANI	1	8,05 €			
7	97955554	TUBE ALIMENTATION POMPE SUN	1	8,60 €			
8	97903064	FILTRE FIOUL POMPE DANFOSS	1	34,90 €			
8	97941728	FILTRE FIOUL POMPE SUNTEC	1	10,90 €			
9	97909075	BOBINE ELECTROVANNE DANFOS	1	54,60 €			
9	97940058	BOBINE ELECTROVANNE SUNTEC	1	107,00 €			
10	7675673	KIT FLEXIBLES FIOUL (X2)	1	27,10 €			
20	97955556	CABLE ALLUMAGE LG.280MM (2X)	1	17,70 €			
21	97955837	DISPOSITIF REGLAGE LIGNE GICLI	1	5,90 €			
22	7703797	BLOC ELECTRODE	1	10,80 €			
23	7712616	LIGNE GICLEUR RECHAUFFEE	1	76,60 €			19HE & FF
23	97955497	LIGNE GICLEUR	1	31,20 €			22/29SE & F 24/32HE & F FF
24	97903409	GICLEUR 0.40-60° S-DANFOSS	1	13,40 €			19HE & FF - 22SE FF
24	7712594	GICLEUR DANFOSS 0.45 - 60°S	1	13,40 €			24HE & Plus - 22SE
24	97903410	GICLEUR 0.50-60° S-DANFOSS	1	13,40 €			29 SE & FF
24	7712603	GICLEUR DANFOSS 0.60 - 60°S	1		S50033518	Nous consulter ...	32 HE & Plu FF
25	7703796	TETE DE COMBUSTION + ELECTRC	1	33,50 €			
30	97955097	TRANSFORMATEUR D'ALLUMAGE	1		300022191	75,20 €	
33	200011220	COFFRET BLACK BOX+CABLAGE M	1	143,00 €			22/29SE & F
33	7705058	COFFRET SECURITE BB LE-P	1	103,00 €			24/32HE & F FF
33	200014590	COFFRET BLACK BOX+CABLAGE F	1	101,00 €			19HE & FF
40	97955506	VIS DE REGLAGE VOLET AIR	1	11,60 €			
41	97955508	RESSORT (X5) KIT	1	8,15 €			
42	97955507	VOLET DAIR	1	6,85 €			
43	300028324	TOLE ENTREE AIR D16	1	9,20 €			22SE & FF - 19/24HE & F FF

Chaudière fioul NeOvo EcoNox EFU S 22-29 &

51	97956128	JOINT D.170/90.3 X 5	1	8,15 €	19HE & FF
51	7641125	JOINT BRULEUR D90	1	4,40 €	22/29SE & F 24/32HE & F FF
70	97955511	PLATINE PORTE COMPOSANTS	1	84,00 €	
71	7675684	KIT DUO PRESS	1	18,40 €	19HE & FF
71	97955515	PLAQUE DUO-PRESS	1	8,05 €	22/29SE & F 24/32HE & F FF
72	7712607	TUBE INTERMEDIAIRE COURT D58	1	85,00 €	19HE & FF
72	7712608	TUBE DE FLAMME D58 + BRIDE	1	87,40 €	24HE & FF 22SE
72	7712609	TUBE DE FLAMME D60 + BRIDE	1	87,40 €	32HE & FF 24/32 HE PI FF - 22SE F
72	7712610	TUBE DE FLAMME D62 + BRIDE	1	87,40 €	29SE & FF
73	200019998	CARCASSE COMPLETE	1	98,60 €	
74	97955513	CAISSON AIR BRULEUR FIOUL / GA	1	31,90 €	19/24/32HE Plus - 22/29
75	97955514	MOUSSE CAISSON ET CARCAS.G1	1	8,60 €	19/24/32HE Plus - 22/29
76	7712611	CELLULE DETECTION DE FLAMME	1	27,50 €	
77	97956305	PLOTS CENTRAGE (10X)	1	2,30 €	
78	97956254	KIT FIXATION VERROU (2X)	1	3,25 €	
79	7712613	TUBE DE FLAMME D100 AVEC TRO	1	87,70 €	19HE & FF
80	7718061	KIT COUDE RACCORD FF + JOINT	1	110,00 €	Que pour FF
81	97955939	JOINT RACCORD FF	1	6,10 €	Que pour FF
90	97955516	SACHET VISSERIE	1	28,20 €	
91	97955517	MATERIEL SPECIAL	1	24,30 €	
92	300024055	PRODUIT DE NETTOYAGE NET05	1	22,70 €	



Chaudière fioul NeOvo EcoNox EFU S 22-29 &

Réf.	Référenc	Description	Qté	Tarif	Substitut	Tarif Sub.	Remarques
1	7653034	KIT BUSE FF ECOIL 22KW	1	413,00 €			22 kW
1	7653035	KIT BUSE FF ECOIL 29KW	1	413,00 €			29 kW
2	7653045	BOUCHON 3/8 + JOINT	1	53,20 €			
3	7653040	ENSEMBLE BRIDE FF	1	21,40 €			
4	95610255	VIS H 8X60 CADMIEE	1	1,00 €			
5	300006165	ECROU H M8 INOX	1	1,00 €			
6	7653044	JOINT A LEVRE 136,7mm VITON	1	21,80 €			
7	7653046	BOUCHON 1/2 + JOINT	1	53,20 €			
8	95770149	VIS A TOLE RLH 3,9x19	1	1,00 €			
9	95013142	JOINT LEVRE SILICONE D.125MM	1	7,60 €			
10	95013143	JOINT A LEVRE VITON D.80MM	1	13,80 €			
11	7637902	DIAPHRAGME 22kW	1	42,20 €			22 kW
11	7639020	DIAPHRAGME 29kW	1	42,20 €			29 kW
12	7653038	BOUCHON DIAPHRAGME	1	77,70 €			
13	97550187	PROFIL CAOUTCHOUC (1M)	1	5,00 €			
14	7623677	SIPHON + JOINT	1	13,70 €			
15	7706566	COUDE 45 D80	1	14,30 €			
16	7627216	FLEXIBLE 82 LG.2000mm + 2 COLLI	1	68,20 €			