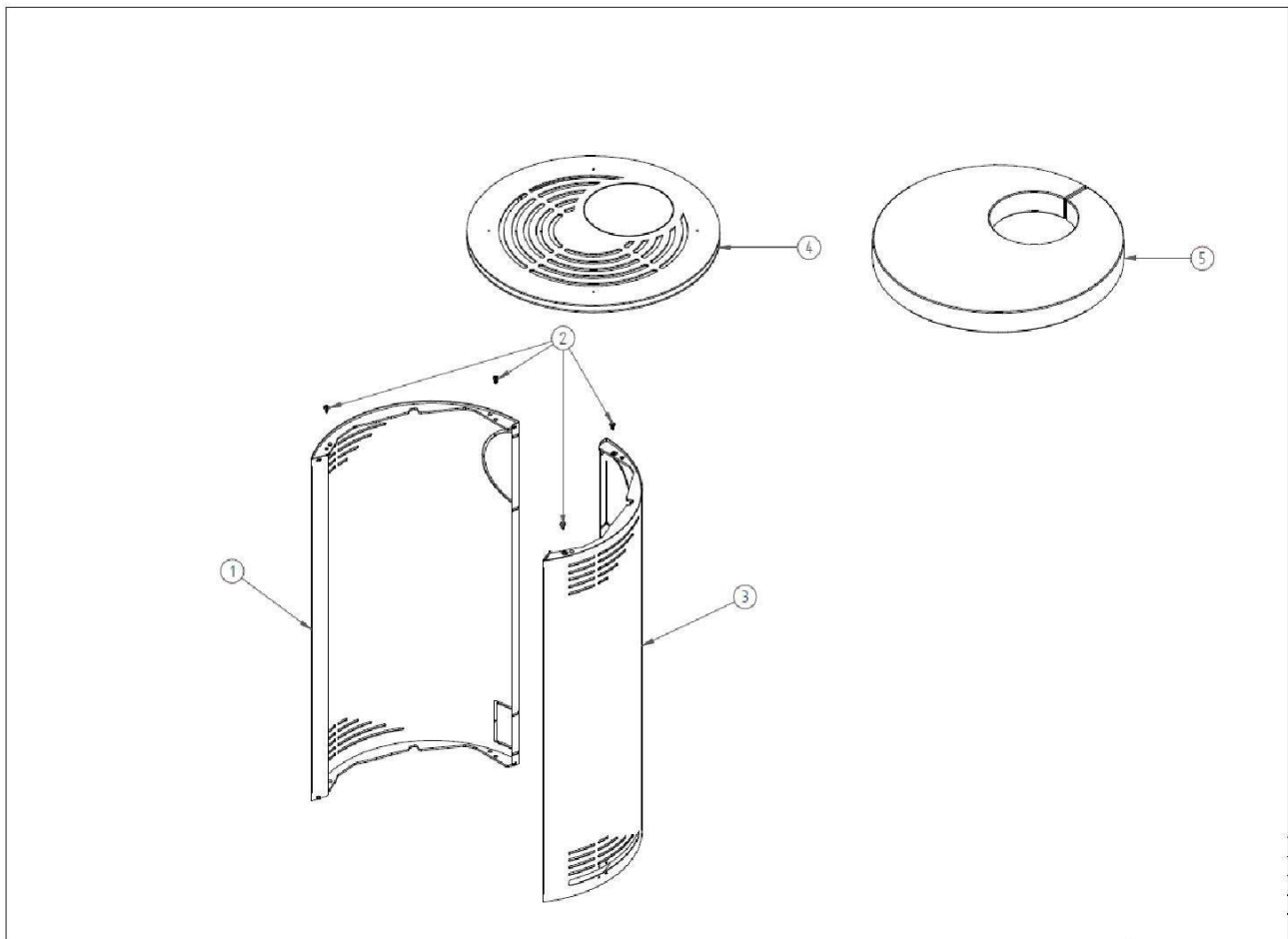


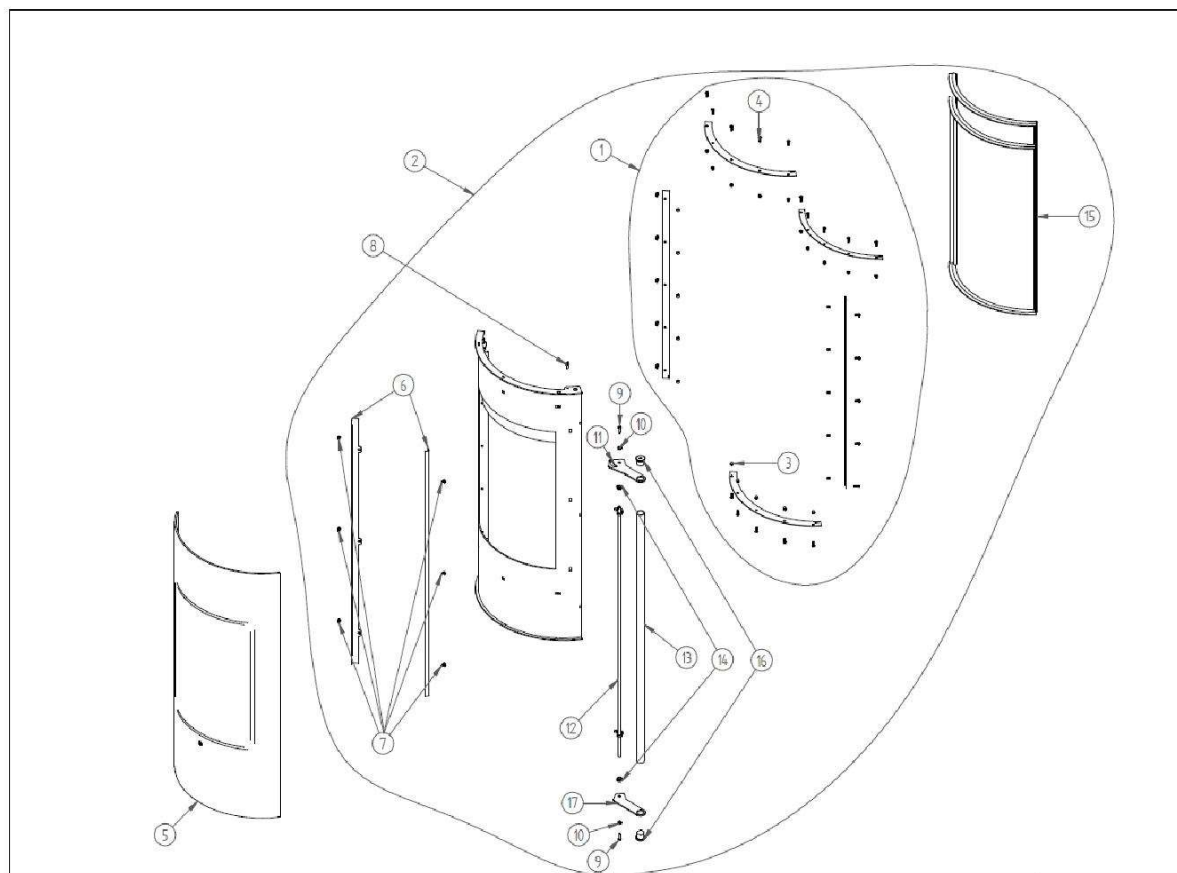
Poêle à bois EBENIS 2

Réf.	Référenc	Description	Qté	Tarif	Substitut	Tarif Sub.	Remarques
1	7774077	PIERRE REFRACTAIRE LATERALE	1	38,70 €			
2	7774078	PIERRE REFACTAIRE FOND 108X30	1	23,80 €			
3	7774079	GRILLE FOYER	1	53,30 €			
4	7774080	PIERRE REFACTAIRE FOND 80X20	1	23,80 €			
5	7698384	RONDELLE M6 Z/B	1	1,00 €			
6	7774081	PIERRE REFRACTAIRE LAT. GAUCI	1	38,70 €			
7	7774082	PIERRE REFRACTAIRE LAT. GAUCI	1	29,80 €			
8	7774083	SUPPORT PIERRE REFRACTAIRE 4	1	40,80 €			
9	7774084	SUPPORT PIERRE REFRACTAIRE	1	26,80 €			
10	7774085	PIERRE REFRACTAIRE ARRIERE 3	1	47,60 €			
11	7774086	PIERRE REFRACTAIRE 176X466	1	29,80 €			
12	7774087	TOLE AVANT FOYER	1	44,70 €			
13	7774089	VIS DIN 7991 INOX M6X20	1	1,00 €			
14	7774090	FOND CHAMBRE COMBUSTION	1	44,70 €			
15	7774091	CENDRIER	1	41,70 €			
16	7774092	VIS DIN 6921 M6X20	1	1,00 €			
17	7774093	PLAQUE DEFLECTEUR	1	45,90 €			
18	7774094	VIS DIN 912 8,8M8X35	1	1,00 €			
19	7754841	VIS M8x20 8.8	1	1,00 €			
20	7774095	BUSE FUMEEES	1	35,50 €			
21	7774096	VIS DIN 912 8,8 M6X35	1	1,00 €			
22	7774097	GOUJON T328	1	6,00 €			
23	7754827	ECROU M6 Z/P	1	1,00 €			
24	7774099	PLAQUE ROULEMENT	1	6,00 €			
25	7754828	VIS M6x14 8.8 Z/P	1	1,00 €			
26	7774100	COUVERCLE	1	14,90 €			
27	7774101	VIS T152 5X5 M6X17	1	1,80 €			
28	7774102	RONDELLE ONDULEE	1	1,00 €			
29	7774282	PAPILLON REGLAGE AIR SECOND/	1	28,30 €			
30	7698373	ECROU M6 Z/B Din 6923	1	1,00 €			
31	7774103	GOUJON T295	1	11,90 €			
32	7774283	PAPILLON REGLAGE AIR PRIMAIRE	1	28,30 €			
33	7774105	BARRE FIXATION	1	11,90 €			
34	7774106	BARRE FIXATION	1	11,90 €			
35	7774109	ECROU DIN 985 M6	1	1,00 €			
36	7774110	GOUJON T144	1	2,40 €			
37	7698408	ECROU M4 Z/B	1	1,00 €			
38	7774111	BARRE FIXATION	1	11,90 €			
39	7774112	BARRE FIXATION	1	17,90 €			
40	7774113	BASE INFERIEURE POELE	1	114,60 €			
41	7774114	AIMANT A/CAOUTCHOUC	1	21,50 €			
42	7774115	PORTE INFERIEURE	1	41,70 €			
43	7774116	ENSEMBLE PIERRE REFRACTAIRE	1	170,80 €			
44	7774117	ENSEMBLE SUPPORT PIERRE REF	1	59,50 €			
45	7774118	COUVERCLE REGISTRE AIR	1	37,20 €			
46	7774119	PORTE COMPLETE	1	991,50 €			
47	7774120	CLE PORTE	1	17,90 €			
48	7774121	GOUJON T309	1	4,20 €			



Poêle à bois EBENIS 2

Réf.	Référenc	Description	Qté	Tarif	Substitut	Tarif Sub.	Remarques
1	7774030	HABILLAGE LATERAL GAUCHE BLA	1	62,50 €			
1	7774031	HABILLADE LATERAL GAUCHE ROI	1	62,50 €			
1	7774032	HABILLAGE LATERAL GAUCHE NOI	1	41,70 €			
2	7774033	VIS DIN 7981 5,5X13	1	1,00 €			
3	7774034	HABILLAGE LATERAL DROIT BLAN	1	62,50 €			
3	7774037	HABILLAGE LATERAL DROIT NOIR	1	41,70 €			
3	7774035	HABILLAGE LATERAL DROIT ROUC	1	62,50 €			
4	7774038	COUVERCLE SUPERIEUR	1	93,80 €			
5	7774060	COUVERCLE ROUGE	1	500,00 €			



Poêle à bois EBENIS 2

Réf.	Référenc	Description	Qté	Tarif	Substitut	Tarif Sub.	Remarques
1	7774061	SET DE FIXATION	1	58,40 €			
2	7774062	PORTE SANS VITRE	1	250,00 €			
3	7774063	ECROU DIN 1587 M4	1	1,00 €			
4	7774064	VIS DIN 7985 INOX M4X10	1	1,00 €			
5	7774065	VITRE	1	766,50 €			
6	7774066	MONTANT	1	35,70 €			
7	7698399	VIS FA BZ 4,2x8 Z/P	1	1,00 €			
8	7774067	VIS DIN 912 8,8 M5X12	1	1,00 €			
9	7774068	VIS ISO 7380 10,9 M5X16	1	1,00 €			
10	7774069	RONDELLE DIN 6798A M6	1	1,00 €			
11	7774070	FIXATION DE BARRE SUPERIEURE	1	13,40 €			
12	7774071	AXE DE PORTE T300	1	41,70 €			
13	7774072	TUBE INOX ROUGE 22X1,5X807	1	41,70 €			
14	7774073	GOUJON T301	1	5,40 €			
15	7774074	CORDON ACIER 10X20X1800MM	1	38,30 €			
16	7774075	GOUJON T302	1	14,90 €			
17	7774076	FIXATION DE BARRE INFERIEURE	1	9,00 €			