

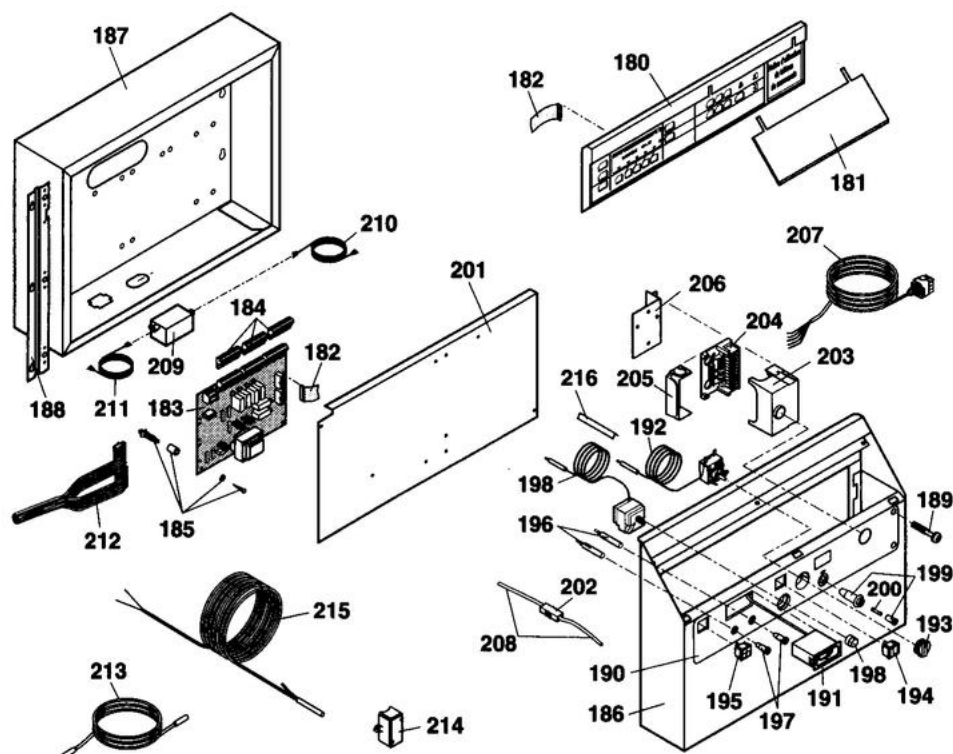
TABLEAU DTG 250/350 DIEMATIC-M

Pièces détachées

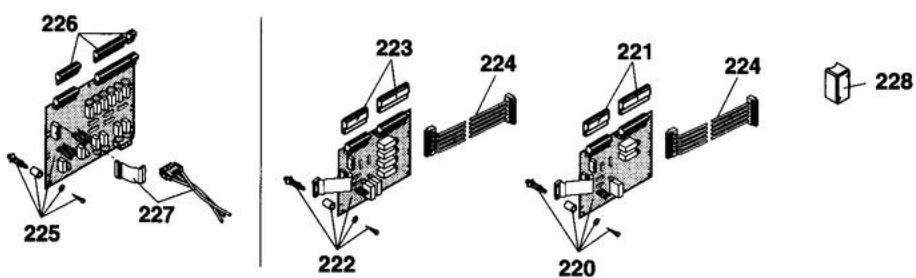
Vue Principale

8345-4417 B

**Tableau DIEMATIC-m  
DTG 250 et DTG 350**



Options





8336N008

TABLEAU DTG 250/350 DIEMATIC-M

Réf.	Référence	Description	Qté	Tarif	Substitué	Tarif Sub.	Remarques
180	83457077	BANDEAU DIEM.-M NEUF	1		88055555	Nous consulter ...	
181	97525167	COUVERCLE PR MODULE	1	15,70 €			
182	83455181	FAISC.LIAIS.BANDEAU/CARTE	1	131,00 €			
183	82198995	CARTE PUISSANCE NEUVE	1		88055151	656,00 €	
184	82197737	SACHET CONNECTEURS CARTE	1	86,90 €			
185	83457089	KIT FIXATION CARTE	1	Nous consulter ...			⊘
186	83457075	PORTE TABLEAU DIEMATIC	1	Nous consulter ...			⊘
187	83457076	COFFRET ARRIERE	1	Nous consulter ...			⊘
188	83458400	CHARNIERE	1	Nous consulter ...			⊘
189	83458460	VIS DE VERROUILLAGE TRANS	1		95740718	Nous consulter ...	⊘
190	94210767	PEAU SUPP.COMPOS.7A10EL.	1	Nous consulter ...			⊘
190	94210764	PEAU SUPORT DE COMPOSANTS	1	Nous consulter ...			⊘
190	94210768	PEAU SUPP.COMPOS.11A15EL	1	Nous consulter ...			⊘
191	95365150	THERMOMETRE PLAT	1		95365157	46,40 €	
192	85000004	THERMOSTAT DE REGLAGE 30-90°	1	105,00 €			
193	83408976	BOUTON REGLAGE+ERGOT	1	30,20 €			
194	95325092	INTERRUPTEUR MOMENTANE BIPOL	1	11,40 €			
195	95325103	INTERRUPTEUR INVERSEUR	1	8,40 €			
196	95216258	VOYANT 220V SERIE 21	1	5,30 €			
196	95216213	LENTILLE ROUGE SERIE 57	1	2,70 €			
197	85000032	THERMOSTAT DE SECURITE 110°	1		95363311	135,00 €	
198	96550023	PORTE-FUSIBLE (2.8X0.5)	1	5,40 €			
199	95340248	FUSIBLE 3.15A RETARDE	1	1,45 €			
200	83458478	CACHE POUR CARTE	1	Nous consulter ...			⊘
201	95317505	CONNECTEUR HELLA	1		300026760	1,45 €	
202	95361565	COFFRET DE SECURITE LGB41258	1	683,00 €			
203	95320827	SOCLE COFFRET SECUR.AGK11	1	30,20 €			
204	95320951	SUPPORT DE CABLE AGK 66	1	4,80 €			
205	83458476	SUPPORT DE COFFRET SATRONIC	1	Nous consulter ...			⊘
206	83454947	FAISCEAU POUR C.S.	1	Nous consulter ...			⊘
207	83454945	FAISCEAU POUR C.S.	1	Nous consulter ...			⊘
208	83364941	CABLAGE COFFRET SECURITE	1	Nous consulter ...			⊘
208	83454905	CABLAGE CONNECTEUR C.S.	1	Nous consulter ...			⊘
209	95106102	TRANSFO ALLUMAGE	1	143,00 €			
210	83454951	FAISCEAU ALIMENTAT. T.A.	1	17,60 €			
211	83454946	CABLE D'ALLUMAGE	1	60,30 €			
212	83454938	FAISCEAU DE BASE TC	1	Nous consulter ...			⊘
213	83454915	CABLE DIONISATION	1	105,00 €			
214	95365316	SONDE AF20	1		95365488	112,00 €	
215	95362410	SONDE KVT20 LG1000	1		95365491	28,30 €	
216	95365613	SEPARATEUR DOIGT GANT LG.90n	1	3,30 €			
220	82185153	CARTE 1-VANNE NEUVE	1		88055575	465,00 €	
221	82184720	CONNECT/NAPPE PR 88055576	1	Nous consulter ...			⊘
222	82185152	CARTE 2-VANNES NEUVE	1		88055575	465,00 €	
223	82184721	CONNECT/NAPPE PR 88055575	1	103,00 €			
224	82184917	CABLAGE POUR CARTES 88055575	1	18,70 €			
225	82198996	CARTE CASCADE NEUVE	1	670,00 €			
225	82198998	CARTE CASCADE/2-VAN.NEUVE	1	773,00 €			
225	82198997	CARTE CASCADE/1-VAN.NEUVE	1	738,00 €			

TABLEAU DTG 250/350 DIEMATIC-M

226	82197778	SACHET CONNECTEURS	1	82194908	Nous consulter ...	
226	82197780	CONNECTEURS LMI 10pt/14pt/3pt-P	1	Nous consulter ...		
227	82194922	FAISCEAU ALIMENTATION	1	Nous consulter ...		
228	95365315	SONDE VF20	1	97955403	38,00 €	