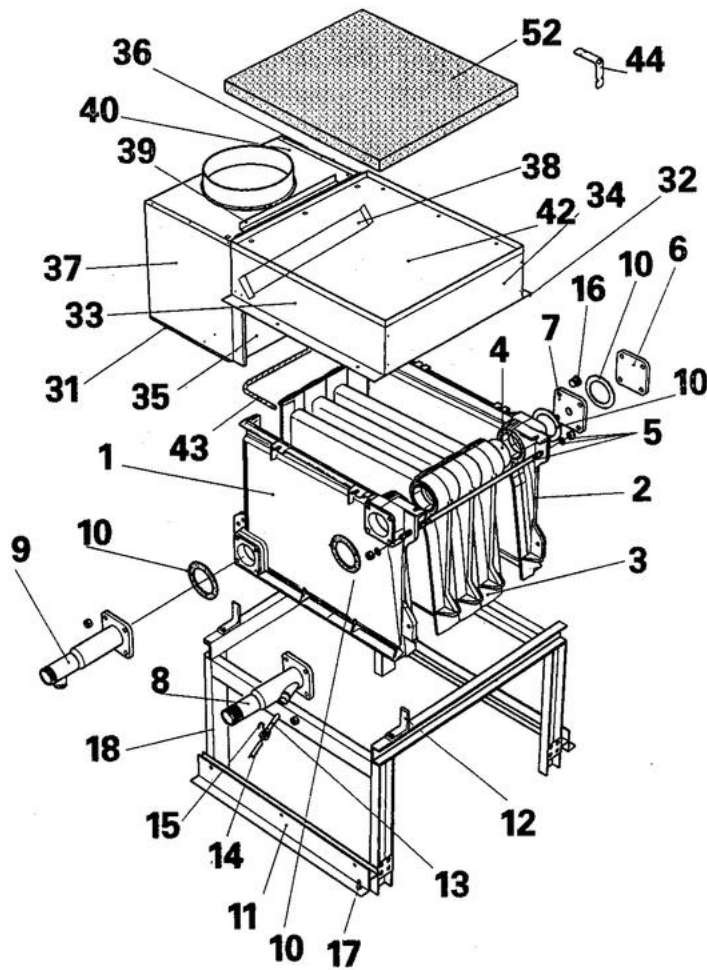


8345-4246 F

DTG 350-350 T

CORPS DE CHAUDIERE



8345-EN-69A

DTG 350 - 350 T

Réf.	Référence	Description	Qté	Tarif	Remarques
1	83457016	ELEMENT LATERAL GAUCHE	1	607,00 €	
2	83457015	ELEMENT LATERAL DROIT	1	622,00 €	
3	83450003	ELEMENT INTER. DTG 350	1	329,00 €	
4	81160571	NIPPLE ACIER D.74/68 H.45	1	22,10 €	
5	83457017	TIGE ASSEMBL.D.10*435	1	1,50 €	
5	83457019	TIGE ASSEMBL.D.10*600	1	2,20 €	
5	83457020	TIGE ASSEMBL.D.10*670	1	10,60 €	
5	83457021	TIGE ASSEMBL.D.10*760	1	11,40 €	
5	83457026	TIGE ASSEMBLAGE D10 1370	1	15,70 €	
5	83457027	TIGE ASSEMBL.D.10*1550	1	16,10 €	
5	83457022	TIGE ASSEMBL.D.10*870	1	11,70 €	
5	83457023	TIGE ASSEMBL.D.10*930	1	12,90 €	
5	83457024	TIGE ASSEMBLAGE D.10*1010	1	13,70 €	
5	83457025	TIGE ASSEMBL.D.10*1195	1	14,80 €	
6	97581697	BRIDE PLEINE PEINTE	1	20,90 €	
7	83458000	BRIDE TARAUEE 1/2"	1	34,70 €	
8	97581122	TUBULURE DEPART 5 A 7 EL.	1	152,00 €	
8	97581124	TUBULURE DEPART 11 A 18EL	1	145,00 €	
8	97581123	TUBULURE DEPART 8 A 10 EL	1	142,00 €	
9	97581125	TUBULURE RETOUR 5 A 7 EL.	1	130,00 €	
9	97581127	TUBE EAU RETOUR 11 A 13 EL	1	99,60 €	
9	97581128	TUBULURE RETOUR 14 A 15EL	1	230,00 €	
9	97581126	TUBULURE RETOUR 8 A 10 EL	1	121,00 €	
10	97581630	JOINT POUR BRIDE CARREE	1	4,00 €	
11	83457008	SUPPORT INF. JAQUETTE	1	48,00 €	
12	83450501	PATTE DE POSITIONNEMENT	1	23,50 €	
13	95365611	DOIGT DE GANT 1/2"-LG160	1	14,60 €	
14	95365613	SEPARATEUR DE DOIGT DE GANT	1	2,50 €	
15	97581286	RESSORT DE MAINTIEN	1	1,10 €	
16	94950110	BOUCHON T9 1/2" 290	1	2,80 €	
16	94950140	BOUCHON T9 290 3/4"	1	2,80 €	
17	96496100	BOUTON PLASTIQUE	1	0,62 €	
18	83458932	CHASSIS COMPLET 5 EL.	1	769,00 €	
18	83458933	CHASSIS COMPLET 6 EL.	1	775,00 €	
18	83458934	CHASSIS COMPLET 7 EL.	1	788,00 €	
18	83458939	CHASSIS COMPLET 12 EL.	1	900,00 €	
18	83458943	CHASSIS COMPLET 16 EL.	1	984,00 €	
18	83458945	CHASSIS COMPLET 18 EL.	1	999,00 €	
18	83458935	CHASSIS COMPLET 8 EL.	1	Nous consulter ...	
18	83458936	CHASSIS COMPLET 9 EL.	1	804,00 €	
18	83458937	CHASSIS COMPLET 10 EL.	1	869,00 €	
18	83458938	CHASSIS COMPLET 11 EL.	1	870,00 €	
18	83458941	CHASSIS COMPLET 14 EL.	1	932,00 €	
31	83457028	ANTIREFOULEUR CPL 5EL	1	Nous consulter ...	
31	83457029	ANTIREFOULEUR CPL 6EL	1	Nous consulter ...	
31	83457030	ANTIREFOULEUR CPL 7EL	1	Nous consulter ...	
31	83457031	ANTIREFOULEUR CPL 8EL	1	1055,00 €	
31	83457033	ANTIREFOULEUR CPL 10EL	1	1195,00 €	
31	83457036	ANTIREFOULEUR CPL 14EL	1	Nous consulter ...	

DTG 350 - 350 T

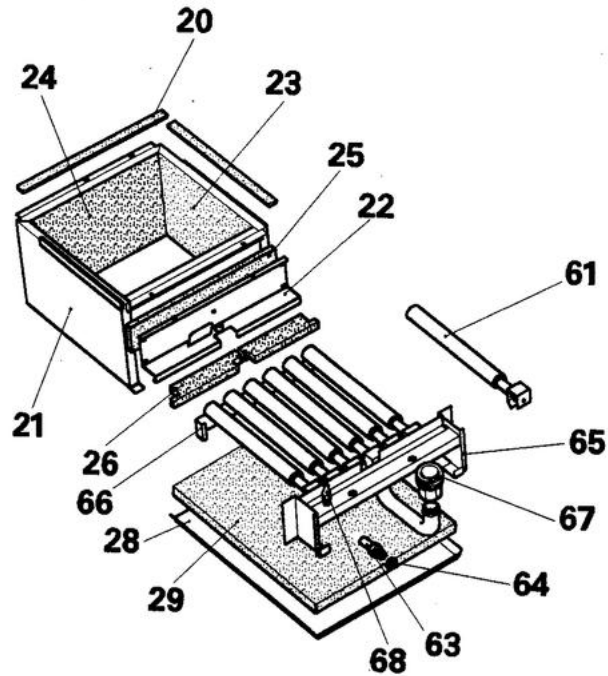
31	83457038	ANTIREFOULEUR CPL 18EL	1	Nous consulter ...
31	83457032	ANTIREFOULEUR CPL. 9EL.	1	1128,00 €
31	83457034	ANTIREFOULEUR CPL 11EL	1	1286,00 €
31	83457035	ANTIREFOULEUR CPL 12EL	1	1314,00 €
31	83457037	ANTIREFOULEUR CPL 16EL	1	1590,00 €
32	83458159	PLAQUE LATERALE DR. 5A10EL	1	50,50 €
32	83458161	PLAQUE LATERALE DR. 11A18	1	54,50 €
33	83458160	PLAQUE LAT. G. 5 A 10 EL.	1	50,50 €
33	83458162	PLAQUE LAT. G. 11 A 18 EL	1	54,50 €
34	83458173	PLAQUE AVANT 5 EL.	1	29,10 €
34	83458174	PLAQUE AVANT 6 EL.	1	31,20 €
34	83458182	PLAQUE AVANT 14 EL.	1	55,90 €
34	83458184	PLAQUE AVANT 16 EL.	1	62,70 €
34	83458175	PLAQUE AVANT 7 EL.	1	32,80 €
34	83458176	PLAQUE AVANT 8 EL.	1	33,80 €
34	83458177	PLAQUE AVANT 9 EL.	1	40,30 €
34	83458178	PLAQUE AVANT 10 EL.	1	42,30 €
34	83458179	PLAQUE AVANT 11 EL.	1	54,40 €
34	83458180	PLAQUE AVANT 12 EL.	1	55,00 €
34	83458186	PLAQUE AVANT 18 EL.	1	66,10 €
35	83458233	PLAQUE INTERMEDIAIRE 5 EL	1	59,70 €
35	83458234	PLAQUE INTERMEDIAIRE 6 EL	1	64,50 €
35	83458235	PLAQUE INTERMEDIAIRE 7 EL	1	69,40 €
35	83458242	PLAQUE INTERMEDIAIRE 14EL	1	95,70 €
35	83458246	PLAQUE INTERMEDIAIRE 18EL	1	118,00 €
35	83458244	PLAQUE INTERMEDIAIRE 16EL	1	108,00 €
35	83458236	PLAQUE INTERMEDIAIRE 8 EL	1	71,80 €
35	83458237	PLAQUE INTERMEDIAIRE 9 EL	1	76,90 €
35	83458238	PLAQUE INTERMEDIAIRE 10EL	1	81,80 €
35	83458239	PLAQUE INTERMEDIAIRE 11EL	1	84,60 €
35	83458240	PLAQUE INTERMEDIAIRE 12EL	1	88,80 €
36	83458163	JUPE DROITE 5-6 EL.	1	53,90 €
36	83458166	JUPE DROITE 11-12 EL.	1	64,60 €
36	83458164	JUPE DROITE 7 A 9 EL.	1	58,60 €
36	83458165	JUPE DROITE 10 EL.	1	61,20 €
36	83458167	JUPE DROITE 14 A 18 EL.	1	66,80 €
37	83458168	JUPE GAUCHE 5-6 EL.	1	53,90 €
37	83458169	JUPE GAUCHE 7 A 9 EL.	1	58,60 €
37	83458170	JUPE GAUCHE 10 EL.	1	61,20 €
37	83458171	JUPE GAUCHE 11-12 EL.	1	64,60 €
37	83458172	JUPE GAUCHE 14 A 18 EL.	1	66,80 €
38	83458219	DEFLECTEUR 5 EL.	1	21,40 €
38	83458220	DEFLECTEUR 6 EL.	1	24,60 €
38	83458225	DEFLECTEUR 11 EL.	1	33,80 €
38	83458226	DEFLECTEUR 12 EL.	1	35,60 €
38	83458228	DEFLECTEUR 14 EL.	1	38,90 €
38	83458232	DEFLECTEUR 18 EL.	1	47,20 €
38	83458230	DEFLECTEUR 16 EL.	1	42,60 €
38	83458221	DEFLECTEUR 7 EL.	1	28,70 €
38	83458222	DEFLECTEUR 8 EL.	1	29,30 €

DTG 350 - 350 T

38	83458223	DEFLECTEUR 9 EL.	1	31,40 €
38	83458224	DEFLECTEUR 10 EL.	1	32,10 €
39	83458201	RENFORT ARRIERE 5 EL.	1	14,50 €
39	83458202	RENFORT ARRIERE 6 EL.	1	Nous consulter ...
39	83458204	RENFORT ARRIERE 8 EL.	1	20,70 €
39	83458205	RENFORT ARRIERE 9 EL.	1	22,50 €
39	83458206	RENFORT ARRIERE 10 EL.	1	24,10 €
39	83458207	RENFORT ARRIERE 11 EL.	1	27,70 €
39	83458212	RENFORT ARRIERE 16 EL.	1	37,60 €
39	83458214	RENFORT ARRIERE 18 EL.	1	43,20 €
39	83458203	RENFORT ARRIERE 7 EL.	1	17,40 €
39	83458208	RENFORT ARRIERE 12 EL.	1	28,40 €
39	83458210	RENFORT ARRIERE 14 EL.	1	34,50 €
40	83451635	PLAQUE SORTIE FUMEEES 5EL.	1	114,00 €
40	83451636	PLAQUE SORTIE FUMEEES 6EL.	1	127,00 €
40	83451637	PLAQUE SORTIE FUMEEES 7EL.	1	147,00 €
40	83451644	PLAQUE SORTIE FUMEEES 14EL	1	272,00 €
40	83451648	PLAQUE SORTIE FUMEEES 18EL	1	322,00 €
40	83451646	PLAQUE SORTIE FUMEEES 16EL	1	297,00 €
40	83451638	PLAQUE SORTIE FUMEEES 8EL.	1	157,00 €
40	83451639	PLAQUE SORTIE FUMEEES 9EL.	1	169,00 €
40	83451640	PLAQUE SORTIE FUMEEES 10EL	1	188,00 €
40	83451641	PLAQUE SORTIE FUMEEES 11EL	1	214,00 €
40	83451642	PLAQUE SORTIE FUMEEES 12EL	1	223,00 €
42	83458247	PLAQUE RAMONAGE 5 EL.	1	45,10 €
42	83458252	PLAQUE RAMONAGE 10 EL.	1	76,50 €
42	83458254	PLAQUE RAMONAGE 12 EL.	1	86,90 €
42	83458248	PLAQUE RAMONAGE 6 EL.	1	49,20 €
42	83458249	PLAQUE RAMONAGE 7 EL.	1	57,10 €
42	83458250	PLAQUE RAMONAGE 8 EL.	1	63,40 €
42	83458251	PLAQUE RAMONAGE 9 EL.	1	68,00 €
42	83458253	PLAQUE RAMONAGE 11 EL.	1	76,50 €
42	83458256	PLAQUE RAMONAGE 14 EL.	1	93,80 €
42	83458258	PLAQUE RAMONAGE 16 EL.	1	109,00 €
42	83458260	PLAQUE RAMONAGE 18 EL.	1	122,00 €
43	95046128	JOINT VERRANE D10 (1M)	1	3,50 €
44	84068082	ATTACHE ISOLATION	1	0,62 €
52	83454064	ISOL. PLAQUE RAMONAGE 5EL	1	9,90 €

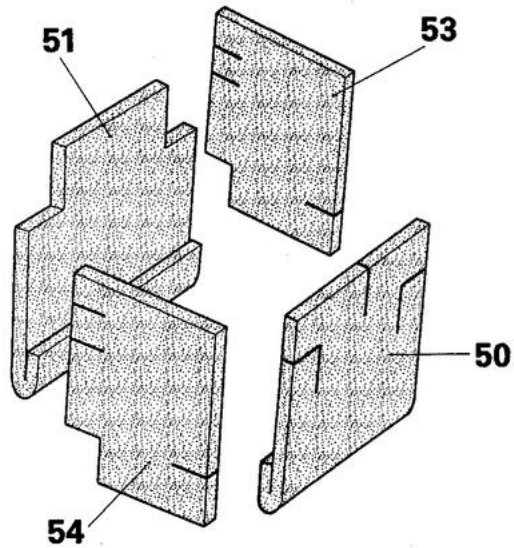
DTG 350 - 350T

TIROIR BRULEUR



8345-EN-70 A

ISOLATION CORPS



8345-EN-71

DTG 350 - 350 T

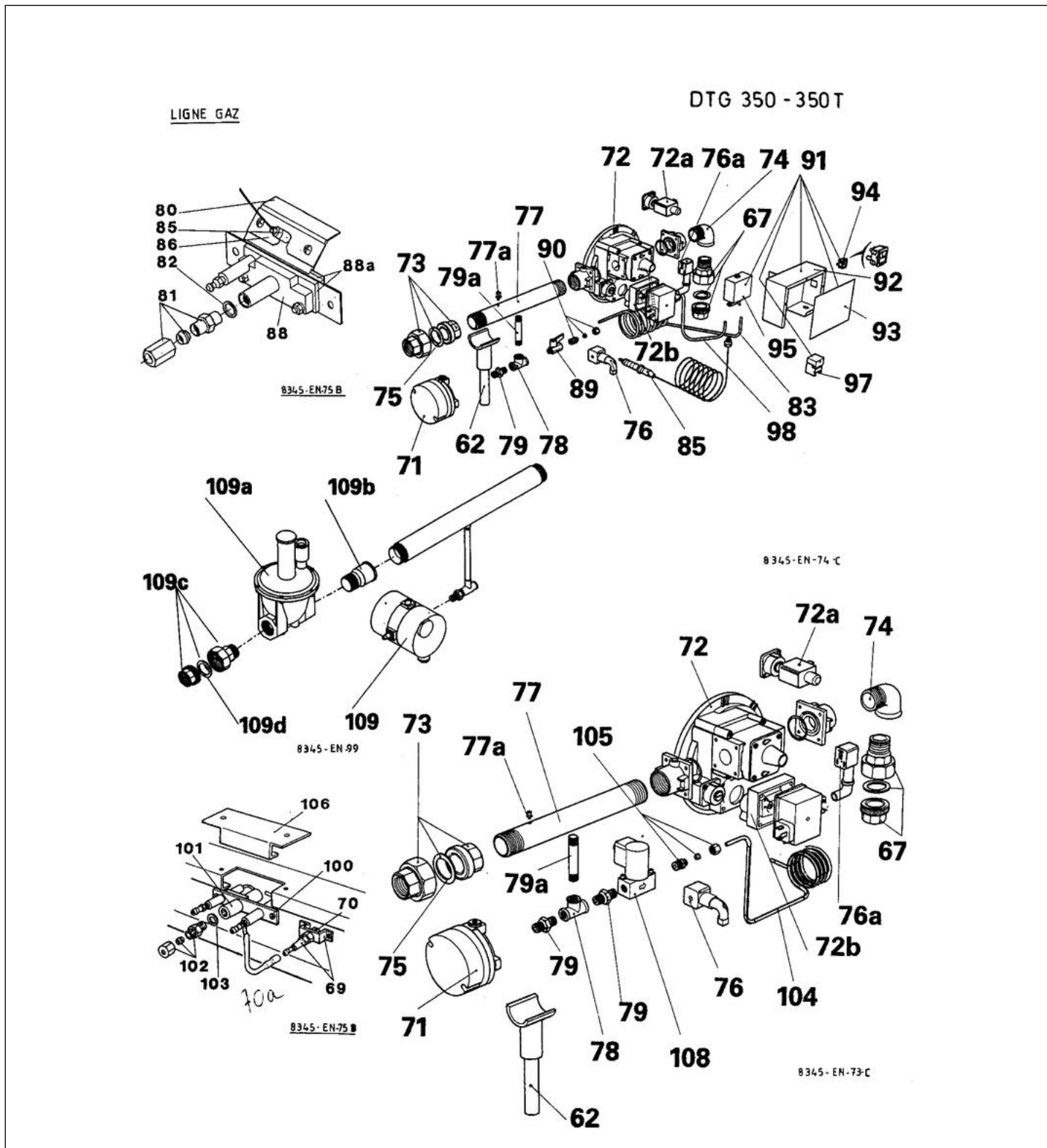
Réf.	Référence	Description	Qté	Tarif	Remarques
20	94250207	JT.CERABLANKET 40X12 L7,3	1	4,10 €	
21	83458974	FOYER ASSEMBLE 5 EL.	1	564,00 €	
21	83458974	FOYER ASSEMBLE 5 EL.	1	564,00 €	
21	83458975	FOYER ASSEMBLE 6 EL.	1	568,00 €	
21	83458976	FOYER ASSEMBLE 7 EL.	1	569,00 €	
21	83458977	FOYER ASSEMBLE 8 EL.	1	599,00 €	
21	83458983	FOYER ASSEMBLE 14 EL.	1	721,00 €	
21	83458987	FOYER ASSEMBLE 18 EL.	1	771,00 €	
21	83458985	FOYER ASSEMBLE 16 EL.	1	744,00 €	
21	83458978	FOYER ASSEMBLE 9 EL.	1	627,00 €	
21	83458979	FOYER ASSEMBLE 10 EL.	1	633,00 €	
21	83458980	FOYER ASSEMBLE 11 EL.	1	653,00 €	
21	83458981	FOYER ASSEMBLE 12 EL.	1	688,00 €	
22	83451621	PLAQUE FOYERE CPL. 5 EL.	1	59,30 €	
22	83451624	PLAQUE FOYERE CPL. 8 EL.	1	74,90 €	
22	83451625	PLAQUE FOYERE CPL. 9 EL.	1	79,70 €	
22	83451626	PLAQUE FOYERE CPL. 10 EL.	1	84,70 €	
22	83451627	PLAQUE FOYERE CPL. 11 EL.	1	92,50 €	
22	83451632	PLAQUE FOYERE CPL. 16 EL.	1	116,00 €	
22	83451634	PLAQUE FOYERE CPL. 18 EL.	1	126,00 €	
22	83451622	PLAQUE FOYERE CPL. 6 EL.	1	64,50 €	
22	83451623	PLAQUE FOYERE CPL. 7 EL.	1	67,10 €	
22	83451628	PLAQUE FOYERE CPL. 12 EL.	1	97,80 €	
22	83451630	PLAQUE FOYERE CPL. 14 EL.	1	105,00 €	
23	94250159	ISOLAT.PLAQ.LAT.8345-4017 645*380*40	1	78,00 €	
24	94250145	ISOL.PLAQ.AR.FOYER 5-12EL	1	48,40 €	
24	94250146	ISOL.PLAQ.AR.FOYER 6-13EL	1	59,20 €	
24	94250147	ISOL.PLAQ.AR.FOYER 7-14EL	1	69,90 €	
24	94250148	ISOL.PLAQ.AR.FOYER 8-15EL	1	80,40 €	
24	94250149	ISOL.PLAQ.AR.FOYER 9-16EL	1	90,60 €	
24	94250150	ISOL.PLAQ.AR.FOYER10-17EL	1	101,00 €	
24	94250151	ISOL.PLAQ.AR.FOYER11-18EL	1	112,00 €	
24	94250152	ISOL.PLAQ.ARR.SPEC.12A18E	1	78,90 €	
25	94250180	ISOL.SUP.PLAQ.FOY. 5-12EL	1	13,80 €	
25	94250170	ISOL.SUP.PLAQ.FOY.10-17EL	1	29,30 €	
25	94250182	ISOL.SUP.PLAQ.FOY. 7-14EL	1	19,60 €	
25	94250171	ISOL.SUP.PLAQ.FOY.11-18EL	1	32,10 €	
25	94250168	ISOL.SUP.PLAQ.FOY. 8-15EL	1	22,80 €	
25	94250169	ISOL.SUP.PLAQ.FOY. 9-16EL	1	26,30 €	
25	94250172	ISOL.SUP.PLAQ.FOY.12A18EL	1	22,10 €	
25	94250181	ISOL.SUP.PLAQ.FOY. 6-13EL	1	Nous consulter ...	
26	94250208	ISOLAT.INF.PLAQ.FOY. 8EL.	1	16,90 €	
26	94250210	ISOLAT.INF.PLAQ.FOY.LG414	1	20,40 €	
26	94250212	ISOLAT.INF.PLAQ.FOY.LG590	1	24,10 €	
26	94250213	ISOL.INF.PLAQ.FOY.LG678	1	17,60 €	
26	94250214	ISO.SPEC.PLAQ.FOY.LG766	1	28,70 €	
26	94250215	ISOL.INF.PLAQ.FOY.LG854	1	21,40 €	
26	94250209	ISOLAT.INF.PLAQ.FOY. LG326	1	18,30 €	
26	94250211	ISOLAT.INF.PLAQ.FOY.LG502	1	22,20 €	

DTG 350 - 350 T

28	83458714	BAC COMPLET 5 EL.	1	244,00 €
28	83458716	BAC COMPLET 7 EL.	1	283,00 €
28	83458717	BAC COMPLET 8 EL.	1	302,00 €
28	83458718	BAC COMPLET 9 EL.	1	322,00 €
28	83458719	BAC COMPLET 10 EL.	1	336,00 €
28	83458720	BAC COMPLET 11 EL.	1	373,00 €
28	83458725	BAC COMPLET 16 EL.	1	479,00 €
28	83458723	BAC COMPLET 14 EL.	1	436,00 €
28	83458727	BAC COMPLET 18 EL.	1	533,00 €
28	83458715	BAC COMPLET 6 EL.	1	261,00 €
28	83458721	BAC COMPLET 12 EL.	1	401,00 €
29	94250275	ISOLATION BAC 5EL	1	19,00 €
29	94250279	ISOLATION BAC 9EL	1	22,20 €
29	94250276	ISOLATION BAC 6EL	1	22,40 €
29	94250277	ISOLATION BAC 7EL	1	25,80 €
29	94250278	ISOLATION BAC 8EL	1	29,90 €
50	83454036	PANNEAU ISOL. AVANT 5 EL.	1	31,00 €
50	83454043	PANNEAU ISOL. AVANT 12 EL	1	58,80 €
50	83454045	PANNEAU ISOL. AVANT 14 EL	1	66,30 €
50	83454049	PANNEAU ISOL. AVANT 18 EL	1	82,40 €
50	83454047	PANNEAU ISOL. AVANT 16 EL	1	74,00 €
50	83454037	PANNEAU ISOL. AVANT 6 EL.	1	35,60 €
50	83454038	PANNEAU ISOL. AVANT 7 EL.	1	38,90 €
50	83454039	PANNEAU ISOL. AVANT 8 EL.	1	43,40 €
50	83454040	PANNEAU ISOL. AVANT 9 EL.	1	47,00 €
50	83454041	PANNEAU ISOL. AVANT 10EL.	1	51,00 €
50	83454042	PANNEAU ISOL. AVANT 11 EL	1	55,10 €
51	83454050	PANNEAU ISOL. ARRIERE 5EL	1	40,00 €
51	83454052	PANNEAU ISOL. ARRIERE 7EL	1	47,30 €
51	83454054	PANNEAU ISOL. ARRIERE 9EL	1	55,20 €
51	83454055	PANNEAU ISOL.ARRIERE 10EL	1	59,90 €
51	83454057	PANNEAU ISOL.ARRIERE 12EL	1	67,30 €
51	83454063	PANNEAU ISOL.ARRIERE 18EL	1	90,60 €
51	83454061	PANNEAU ISOL.ARRIERE 16EL	1	83,10 €
51	83454051	PANNEAU ISOL. ARRIERE 6EL	1	43,70 €
51	83454053	PANNEAU ISOL. ARRIERE 8EL	1	51,30 €
51	83454056	PANNEAU ISOL.ARRIERE 11EL	1	64,10 €
51	83454059	PANNEAU ISOL.ARRIERE 14EL	1	75,00 €
52	83454065	ISOL. PLAQUE RAMONAGE 6EL	1	11,60 €
52	83454067	ISOL.PLAQUE RAMONAGE 8 EL	1	15,70 €
52	83454075	ISOL.PLAQUE RAMONAGE 16EL	1	32,60 €
52	83454077	ISOL.PLAQUE RAMONAGE 18EL	1	37,40 €
52	83454066	ISOL.PLAQUE RAMONAGE 7 EL	1	13,80 €
52	83454068	ISOL.PLAQUE RAMONAGE 9EL	1	17,60 €
52	83454069	ISOL.PLAQUE RAMONAGE 10EL	1	19,60 €
52	83454070	ISOL.PLAQUE RAMONAGE 11EL	1	22,00 €
52	83454071	ISOL.PLAQUE RAMONAGE 12EL	1	24,00 €
52	83454073	ISOL.PLAQUE RAMONAGE 14EL	1	28,40 €
53	83454078	ISOL.LATERALE DR. 5A10EL	1	36,00 €
53	83454201	ISOL.LATERALE DR.11A18EL	1	36,00 €

DTG 350 - 350 T

54	83454079	ISOL.LATERALE G. 5 A 10EL	1	36,00 €
54	83454202	ISOL.LATERALE G.11 A 18EL	1	36,00 €
61	97580106	BRULEUR FURIGAS	1	66,80 €
63	97580800	INJECTEUR H D3.90	1	6,30 €
64	95019165	JOINT D12,2X20X1,5	1	2,05 €
65	97581105	RAMPE ALIM. ASSEMB. 5 EL.	1	445,00 €
65	97581106	RAMPE ALIM. ASSEMB. 6 EL	1	465,00 €
65	97581107	RAMPE ALIM. ASSEMB. 7 EL	1	489,00 €
65	97581108	RAMPE ALIM. ASSEMB. 8 EL	1	508,00 €
65	97581109	RAMPE ALIM. ASSEMB. 9 EL	1	535,00 €
65	97581110	RAMPE ALIM. ASSEMBL. 10EL	1	555,00 €
65	97581111	RAMPE ALIM. ASSEMBL. 11EL	1	642,00 €
65	97581116	RAMPE ALIM. ASSEMB. 16 EL	1	843,00 €
65	97581114	RAMPE ALIM. ASSEMB. 14 EL	1	812,00 €
65	97581118	RAMPE ALIM. ASSEMB. 18 EL	1	881,00 €
65	97581112	RAMPE ALIM. ASSEMB. 12 EL	1	657,00 €
66	83450534	SUPPORT ARRIERE BRUL. 5EL	1	58,60 €
66	97580536	INJECTEUR 345P	1	Nous consulter ...
66	97580538	INJECTEUR 310 F	1	1,20 €
66	97580539	INJECTEUR FURIGAS 330F	1	Nous consulter ...
66	97580545	INJECTEUR 325F	1	3,90 €
66	97580543	INJECTEUR 320F	1	3,90 €
66	97580547	INJECTEUR POLIDORO 330P	1	Nous consulter ...
66	97580535	INJECTEUR FURIGAS 303F	1	3,90 €
66	97580537	INJECTEUR POLIDORO 302P	1	Nous consulter ...
66	97580540	INJECTEUR FURIGAS 305F	1	3,90 €
66	97580541	INJECTEUR POLIDORO 310P	1	Nous consulter ...
67	94958180	UNION MALE-FEMEL.1"	1	17,40 €
67	94958293	MANCH.UNI.U2 2"	1	Nous consulter ...
67	94958250	MANCH.M-F 1 1/2"	1	Nous consulter ...
68	97749335	PRISE DE PRESSION	1	Nous consulter ...

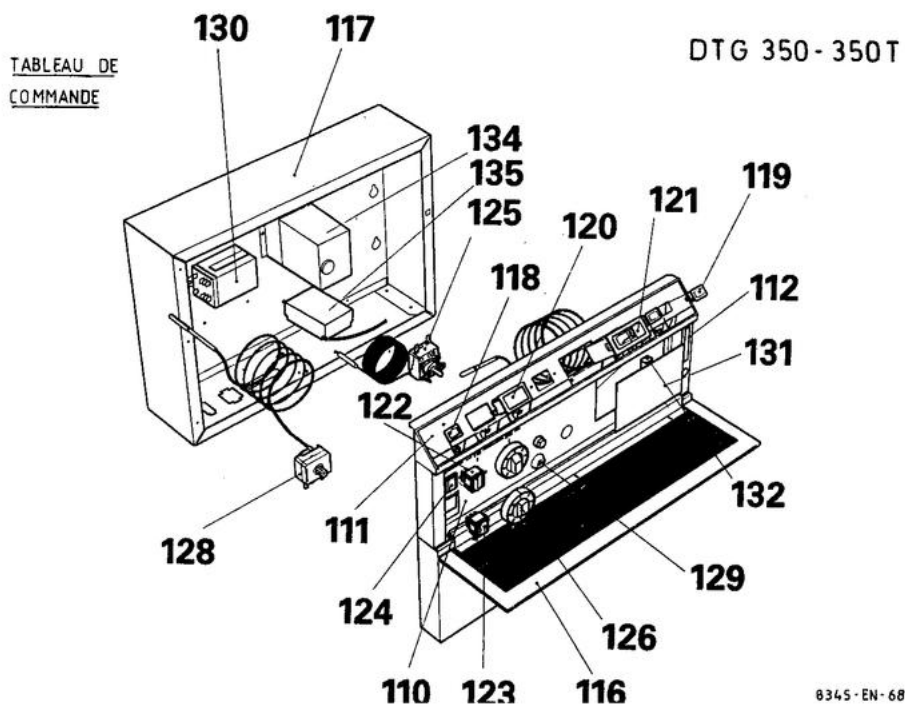


DTG 350 - 350 T

Réf.	Référence	Description	Qté	Tarif	Remarques
62	83458960	ENS. SUPPORT DE RAMPE	1	Nous consulter ...	
67	94958180	UNION MALE-FEMEL.1"	1	17,40 €	
69	83457007	SONDE D'IONISATION CPL.	1	25,30 €	
70	97907651	SONDE D'IONISATION DIAM. 3	1	25,30 €	
70a	83454916	CIRCUIT LIAISON SONDE ION	1	11,10 €	
71	97580610	PRESSOSTAT GDW.50	1	Nous consulter ...	
72	95361514	VANNE HONEYW.2 ALLURES 1" V4085P1024B	1	1376,00 €	
72	95361515	VANNE HONEY.2ALLURES1"1/2 V4085P1008B	1	1702,00 €	
72	95361516	VANNE HONEYW.2ALLURES 2" V4085P1016B	1	1827,00 €	
72a	95363026	REGULATEUR 2 ETAGES	1	198,00 €	
72b	97580641	OPERAT. VANNE V4085	1	326,00 €	
73	94958175	MANCHON UNION 1"	1	17,00 €	
73	94958290	MANCH.UNION U1 2"	1	22,30 €	
73	94958230	RACCORD UNION M/F 1"1/2	1	26,90 €	
74	94920297	COUDE M-F A4 1"	1	6,10 €	
74	94920444	COUDE MAL-FEM.2"	1	18,60 €	
74	94920395	COUDE M-F A4 11/2"	1	Nous consulter ...	
75	95014080	JOINT PR.UNION 44X32	1	0,98 €	
75	95014086	JOINT.MANCH.U1 2"	1	4,10 €	
75	95014083	JT.MANCH.UNI 11/2"	1	3,50 €	
76	95317733	CONNECTEUR PR OP. VANNE	1	55,20 €	
76a	95317734	CONNECTEUR RECTIFIEUR	1	Nous consulter ...	
77	97581131	TUBE ARRIVEE 5 A 10 EL.	1	48,80 €	
77	97581133	TUBE ARRIVEE 14 A 18 EL.	1	66,80 €	
77	97581132	TUBE ARRIVEE 11 - 12 EL.	1	Nous consulter ...	
77a	95360220	PRISE DE PRESSION FURIGAS	1	3,30 €	
78	94926030	TE 1/4" B1	1	5,05 €	
79	94946035	MAMELON DOUBLE 1/4"	1	4,10 €	
79a	91508010	TUBE DE LIAISON 1/4"	1	23,50 €	
80	83458387	SUPPORT VEILL.+THERMOSTAT	1	14,50 €	
81	94960050	UNION 101.06	1	16,00 €	
82	95011732	RONDELLE CUIVRE	1	1,85 €	
83	83457069	TUBE ALIMENTATION VEILL.	1	36,70 €	
85	95365345	THERMOCOUPLE L.120CM	1	41,30 €	
86	83458388	PLAQUETTE DE MAINTIEN	1	3,50 €	
88	97580180	VEILLEUSE COMPLETE	1	210,00 €	
88a	97550529	ISOLATION VEILLEUSE	1	19,30 €	
89	97775591	ROBINET ARRET 1/4"	1	55,10 €	
90	94960052	UNION SIMPL.MALE GAZ	1	9,40 €	
91	83458777	BOITIER THERMORELAIS	1	472,00 €	
92	83450672	BOITIER	1	67,40 €	
93	83450703	PLAQUE AVANT PEINTE	1	12,20 €	
94	95325104	INTERR.POUSOIR INVERSEUR	1	13,60 €	
95	95361800	THERMORELAIS L62	1	261,00 €	
97	97753843	ALLUMEUR RV 679 1101	1	64,10 €	
98	83457070	TUBE ALIM.TRE JOHNS.CONTR	1	71,90 €	
100	83458142	SUPPORT DE VEILLEUSE	1	5,75 €	
101	83454702	BRULEUR DDACCENSIONE	1	228,00 €	
102	94960050	UNION 101.06	1	16,00 €	

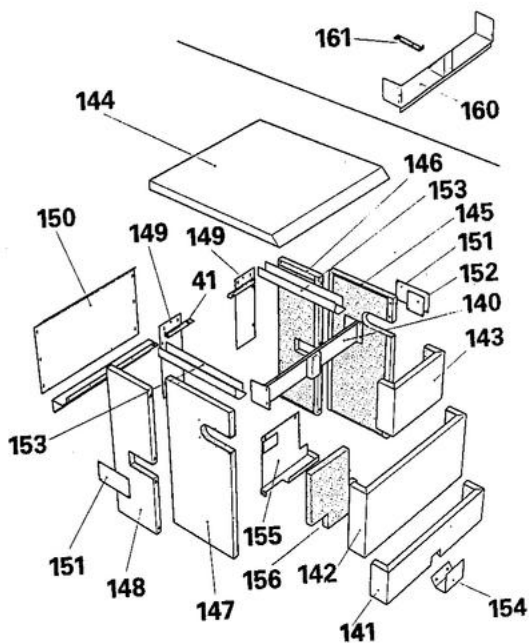
DTG 350 - 350 T

103	95011732	RONDELLE CUIVRE	1	1,85 €
104	83457072	TUBE ALIM.VEILL. CPL.	1	75,30 €
105	94960052	UNION SIMPL.MALE GAZ	1	9,40 €
106	83458780	PLAQUETTE OBTURATION	1	13,50 €
108	95361538	VANNE 1000-3102	1	220,00 €
109	93365407	PRESSOSTAT DOUBLE GW50A	1	325,00 €
109a	97580622	REGULATEUR GBF 20	1	296,00 €
109b	94944142	MANCHON REDUIT MF 3/4	1	Nous consulter ...
109c	94958139	UNION MALE-FEM.3/4"	1	12,20 €
109d	95014078	JOINT D.38X27X3	1	1,30 €



8345-EN-68 A

JAQUETTE



8345-EN-67B

DTG 350 - 350 T

Réf.	Référence	Description	Qté	Tarif	Remarques
41	83458459	PATTE FIXATION SUP.AV.	1	Nous consulter ...	
110	94210752	PEAU	1	Nous consulter ...	
111	94210750	PEAU SUPPORT VISUALISAT.	1	23,40 €	
112	94815240	LOQUETEAU MAGNETIQUE	1	Nous consulter ...	
116	83458892	VITRE	1	Nous consulter ...	
117	83458893	TABLEAU DE BORD NU	1	169,00 €	
118	95216277	VOYANT JAU.AMBRE 109N-B98	1	6,30 €	
119	95216278	VOYANT ROUGE	1	Nous consulter ...	
120	95216280	VOYANT RECTANGULAIRE JAUNE 230V	1	9,40 €	
121	95365150	THERMOMETRE PLAT	1	37,60 €	
122	95325343	INTERRUPTEUR M/A	1	5,95 €	
123	95325344	INTERRUPTEUR TEST STB	1	7,10 €	
124	95325345	INTERRUPTEUR ETE/HIVER	1	6,40 €	
125	85000002	THERMOSTAT DE REGLAGE 30-90°	1	58,40 €	
126	83408976	BOUTON REGLAGE+ERGOT	1	19,60 €	
128	85000032	THERMOSTAT DE SECURITE 110°	1	109,00 €	
129	96550023	PORTE-FUSIBLE (2.8X0.5)	1	3,90 €	
130	95333280	RELAIS FINDER 60.62 220V	1	35,80 €	
131	84380531	CACHE POUR SV MATIC PEINT	1	Nous consulter ...	
132	81168288	BRIDE DE FIXATION	1	5,15 €	
134	97580328	COFFRET DE SECURITE LMG21	1	Nous consulter ...	
134	95361502	COFFRET SECUR.DGAI19/2S02	1	1096,00 €	
135	83454918	TRANSFORMATEUR DALLUMAGE	1	160,00 €	
140	83401504	SUPPORT AVANT CPL 5 EL.	1	Nous consulter ...	
140	83401508	SUPPORT AVANT CPL 9EL.	1	Nous consulter ...	
140	83401509	SUPPORT AVANT CPL 10EL.	1	Nous consulter ...	
140	83401510	SUPPORT AVANT CPL 11EL.	1	Nous consulter ...	
140	83401511	SUPPORT AVANT CPL 12EL.	1	Nous consulter ...	
140	83401513	SUPPORT AVANT CPL 14EL.	1	Nous consulter ...	
140	83401504	SUPPORT AVANT CPL 5 EL.	1	Nous consulter ...	
140	83401505	SUPPORT AVANT CPL 6EL.	1	Nous consulter ...	
140	83401506	SUPPORT AVANT CPL 7EL.	1	Nous consulter ...	
140	83401507	SUPPORT AVANT CPL 8EL.	1	Nous consulter ...	
140	83401515	SUPPORT AVANT CPL 16EL.	1	Nous consulter ...	
140	83401517	SUPPORT AVANT CPL 18EL.	1	Nous consulter ...	
141	83458822	PANNEAU AVT INFERIEUR 5EL	1	Nous consulter ...	
141	83458823	PANNEAU AVT INFERIEUR 6EL	1	Nous consulter ...	
141	83458828	PANNEAU AV INFERIEUR 11EL	1	Nous consulter ...	
141	83458829	PANNEAU AVT INFERIEUR12EL	1	Nous consulter ...	
141	83458835	PANNEAU AVT INFERIEUR18EL	1	Nous consulter ...	
141	83458831	PANNEAU AVT INFERIEUR14EL	1	Nous consulter ...	
141	83458824	PANNEAU AVT INFERIEUR 7EL	1	Nous consulter ...	
141	83458825	PANNEAU AVT INFERIEUR 8EL	1	Nous consulter ...	
141	83458826	PANNEAU AVT INFERIEUR 9EL	1	Nous consulter ...	
141	83458827	PANNEAU AVT INFERIEUR10EL	1	Nous consulter ...	
141	83458833	PANNEAU AVT INFERIEUR16EL	1	Nous consulter ...	
142	83458836	PANNEAU AVT INTERM. 5 EL	1	Nous consulter ...	
142	83458838	PANNEAU AVT INTERM. 7 EL	1	Nous consulter ...	
142	83458839	PANNEAU AVT INTERM. 8 EL	1	Nous consulter ...	

DTG 350 - 350 T

142	83458842	PANNEAU AVT INTERM. 11 EL	1	Nous consulter ...
142	83458847	PANNEAU AVT INTERM. 16 EL	1	Nous consulter ...
142	83458843	PANNEAU AVT INTERM. 12 EL	1	Nous consulter ...
142	83458837	PANNEAU AV INT 6EL.	1	Nous consulter ...
142	83458840	PANNEAU AVT INTERM. 9 EL	1	Nous consulter ...
142	83458841	PANNEAU AVT INTERM. 10EL	1	Nous consulter ...
142	83458845	PANNEAU AVT INTERM. 14 EL	1	Nous consulter ...
143	83458850	PANNEAU AVT SUPERIEUR 5EL	1	Nous consulter ...
143	83458852	PANNEAU AVT SUPERIEUR 7EL	1	Nous consulter ...
143	83458853	PANNEAU AVT SUPERIEUR 8EL	1	Nous consulter ...
143	83458854	PANNEAU AVT SUPERIEUR 9EL	1	Nous consulter ...
143	83458863	PANNEAU AVT SUPERIEUR18EL	1	Nous consulter ...
143	83458855	PANNEAU AVT SUPERIEUR10EL	1	Nous consulter ...
143	83458851	PANNEAU AVT SUPERIEUR 6EL	1	Nous consulter ...
143	83458856	PANNEAU AVT SUPERIEUR11EL	1	Nous consulter ...
143	83458857	PANNEAU AVT SUPERIEUR12EL	1	Nous consulter ...
143	83458859	PANNEAU AVT SUPERIEUR14EL	1	Nous consulter ...
143	83458861	PANNEAU AVT SUPERIEUR16EL	1	Nous consulter ...
144	83458864	CHAPITEAU 5 EL.	1	Nous consulter ...
144	83458877	CHAPITEAU 18 EL.	1	Nous consulter ...
144	83458865	CHAPITEAU 6 EL.	1	Nous consulter ...
144	83458868	CHAPITEAU 9 EL.	1	Nous consulter ...
144	83458870	CHAPITEAU 11 EL.	1	Nous consulter ...
144	83458871	CHAPITEAU 12 EL.	1	Nous consulter ...
144	83458873	CHAPITEAU 14 EL.	1	Nous consulter ...
144	83458866	CHAPITEAU 7 EL.	1	Nous consulter ...
144	83458867	CHAPITEAU 8 EL.	1	Nous consulter ...
144	83458869	CHAPITEAU 10 EL.	1	Nous consulter ...
144	83458875	CHAPITEAU 16 EL.	1	Nous consulter ...
145	83458814	PANNEAU LAT.AV.DR. 5A10EL	1	Nous consulter ...
145	83458815	PANNEAU LAT. AV DR.11A18E	1	Nous consulter ...
146	83458818	PANNEAU LAT. ARR.DR.5A10E	1	Nous consulter ...
146	83458819	PANNEAU LAT.ARR.DR.11A18E	1	Nous consulter ...
147	83458816	PANNEAU LAT. AV. G.5A10EL	1	Nous consulter ...
147	83458817	PANNEAU LAT.AV.G. 11A18EL	1	Nous consulter ...
148	83458820	PANNEAU LAT.ARR.G. 5A10EL	1	Nous consulter ...
148	83458821	PANNEAU LAT. ARR.G. 11A18	1	Nous consulter ...
149	83457011	PANNEAU ARR.SUP. 5A10 EL	1	Nous consulter ...
149	83457012	PANNEAU ARR.SUP. 11A18 EL	1	Nous consulter ...
150	83450615	PANNEAU ARR.INF.5 EL.	1	Nous consulter ...
150	83450628	PANNEAU ARR. INF. 18 EL.	1	Nous consulter ...
150	83450616	PANNEAU ARR.INF. 6 EL.	1	Nous consulter ...
150	83450618	PANNEAU ARR. INF. 8 EL.	1	Nous consulter ...
150	83450619	PANNEAU ARR. INF. 9 EL.	1	Nous consulter ...
150	83450624	PANNEAU ARR. INF. 14 EL.	1	Nous consulter ...
150	83450626	PANNEAU ARR. INF. 16 EL.	1	Nous consulter ...
150	83450617	PANNEAU ARR. INF. 7 EL.	1	Nous consulter ...
150	83450620	PANNEAU ARR. INF. 10 EL.	1	Nous consulter ...
150	83450621	PANNEAU ARR. INF. 11 EL.	1	Nous consulter ...
150	83450622	PANNEAU ARR. INF. 12 EL.	1	Nous consulter ...

DTG 350 - 350 T

151	83450557	OBTURATEUR	1	Nous consulter ...
152	83450558	OBTURATEUR SORTIE EAU	1	Nous consulter ...
153	83408800	GOULOTTE PREMONTEE	1	Nous consulter ...
154	83450700	SUPPORT DE CABLES	1	Nous consulter ...
155	83408047	SUPPORT ISOLATION	1	Nous consulter ...
156	83404036	ISOLATION DE TABLEAU	1	21,30 €
160	83451587	SUPPORT AVANT JAQ. 5 EL.	1	Nous consulter ...
160	83451588	SUPPORT AVANT JAQ. 6 EL.	1	Nous consulter ...
160	83451589	SUPPORT AVANT JAQ. 7 EL.	1	Nous consulter ...
160	83451591	SUPPORT AVANT JAQ. 9 EL. (VOR 1990)	1	Nous consulter ...
160	83451594	SUPPORT AVANT JAQ. 12 EL.	1	Nous consulter ...
160	83451600	SUPPORT AVANT JAQ. 18 EL.	1	Nous consulter ...
160	83451596	SUPPORT AVANT JAQ. 14 EL.	1	Nous consulter ...
160	83451590	SUPPORT AVANT JAQ. 8 EL.	1	Nous consulter ...
160	83451592	SUPPORT AVANT JAQ. 10 EL.	1	Nous consulter ...
160	83451593	SUPPORT AVANT JAQ. 11 EL.	1	Nous consulter ...
160	83451598	SUPPORT AVANT JAQ. 16 EL.	1	Nous consulter ...
161	83458459	PATTE FIXATION SUP.AV.	1	Nous consulter ...