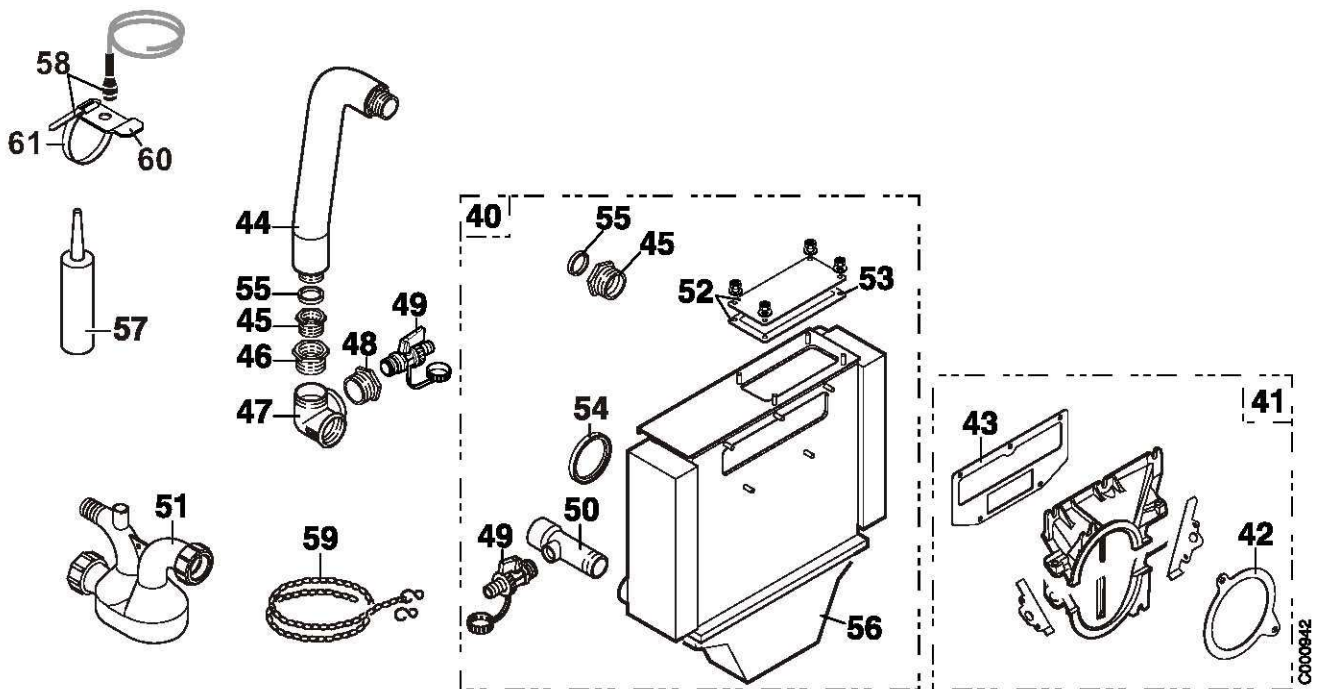
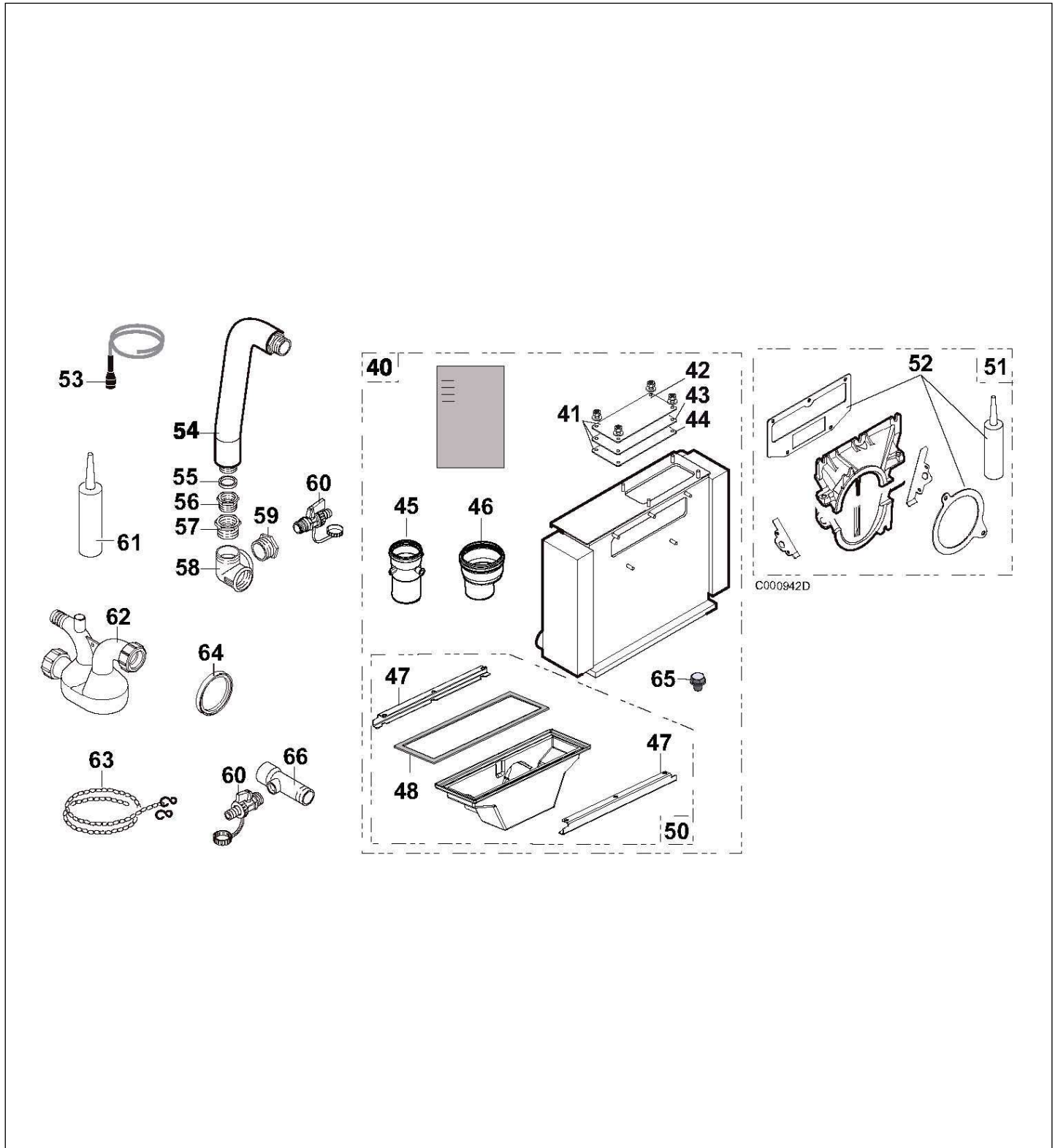



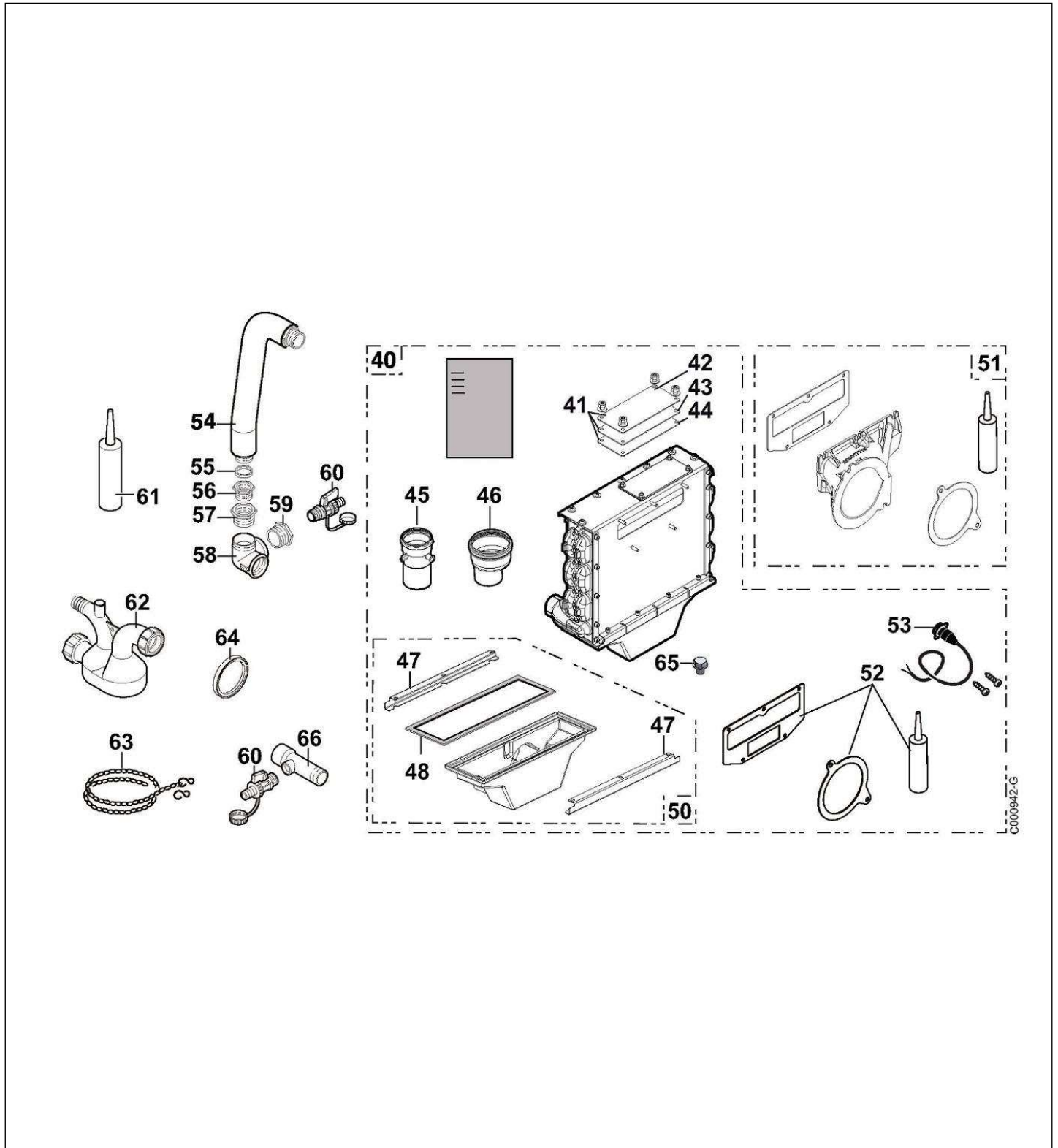
Réf.	Référenc	Description	Qté	Tarif	Substitut	Tarif Sub.	Remarques
1	85758815	SOCLE COMPLET 3EL	1	111,00 €			
1	85758816	SOCLE COMPLET 4EL	1	85,10 €			
1	85758817	SOCLE COMPLET 5EL	1	86,10 €			
2	200004130	CORPS CHAUDIERE CONDENSAT.:	1	994,00 €			
2	200004131	CORPS CHAUDIERE CONDENSAT.:	1	1653,00 €			
2	200004132	CORPS CHAUDIERE CONDENSAT.!	1	1965,00 €			
3	97860646	PIED REGLABLE M10 X 35	1	1,50 €			
4	81990203	CHARNIERE INFERIEURE	1	6,50 €			
5	81990204	CHARNIERE SUPERIEURE	1	4,40 €			
6	85758919	PORTE FOYERE + ISOLATION	1	192,00 €			
7	85755524	ISOLATION PORTE FOY.CPLTE	1	46,20 €			
8	94250247	ISOLATION ARRIERE PORTE GT120	1		85755524	46,20 €	
9	94250246	ISOLATION INTER PORTE GT120	1		85755524	46,20 €	
10	94250245	ISOLATION AVANT PORTE GT120	1		85755524	46,20 €	
11	81990207	AXE POUR PORTE	1	12,10 €			
12	95086032	JOINT D.10.5 SILICONE (1M)	1	16,40 €			
13	200006328	VOLET PORTE FOYERE	1	4,80 €			
17	300005411	TUBE DEPART/RETOUR	1	18,00 €			
18	94950110	BOUCHON T9 1/2" 290	1	3,50 €			
19	95361215	DOIGT DE GANT	1	22,10 €			
20	97581286	RESSORT DE MAINTIEN	1	1,40 €			
21	81990016	TURBULATEUR CENTRAL	1	43,00 €			
22	81990017	TURBULATEUR DROIT	1	43,00 €			
25	81998983	SACHET VISSERIE CORPS	1	31,00 €			
30	96960223	BROSSE NYLON D.50 X 100 LG.75C	1	13,80 €			




Réf.	Référenc	Description	Qté	Tarif	Substitut	Tarif Sub.	Remarques
40	300005520	CONDENSEUR AWR 14-32-DD	1		200022758	2174,00 €	
41	200003903	BUSE CPLTE GTU 120 CONDENS	1		200017637	331,00 €	
42	300005413	JOINT PLAT ELEMENT BUSE COND	1		200017638	87,60 €	
43	300005416	JOINT PLAT BUSE CONDENSEUR	1		200017638	87,60 €	
44	94994104	FLEXIBLE INOX CAL.LG350	1	41,70 €			
45	300005521	RACCORD G 1"- R 1"	1	19,80 €			
46	94948285	REDUCTION N.241 1"1/4-1"	1	3,55 €			
47	300005522	DISTRIBUTEUR N221 1"1/4	1	34,30 €			
48	300005523	MAMELON N241 1"1/4 X 1/2"	1	5,85 €			
49	94902073	ROBINET DE VIDANGE 1/2"	1	21,80 €			
50	300005412	TUBE RETOUR CONDENSEUR	1	43,20 €			
51	300013186	SIPHON GTU C 120	1	34,40 €			
52	300007085	TRAPPE VISITE + JOINT+ VISSERIE	1	89,00 €			
53	300007086	JOINT TRAPPE VISITE CONDENSEI	1		7635883	33,00 €	
54	300005720	JOINT A LEVRE EPDM D.110MM	1	8,05 €			
55	95013062	JOINT VERT 30X21X2	1	1,00 €			
56	300012075	BAC PLASTIQUE CONDENSEUR FIK	1		200023305	331,00 €	
57	300012077	TUBE DE MASTIC SILICONE GRAP	1	34,60 €			
58	200010814	CIRCUIT ELECTRIQUE+T.A.F. + CO	1	20,30 €			
59	300014230	CHAINETTE A MAILLONS LG620	1	3,50 €			
60	200010640	SUPPORT THERMOSTAT FUMEEES	1	7,45 €			
61	300013577	COLLIER CRANTE 550/90	1	2,10 €			



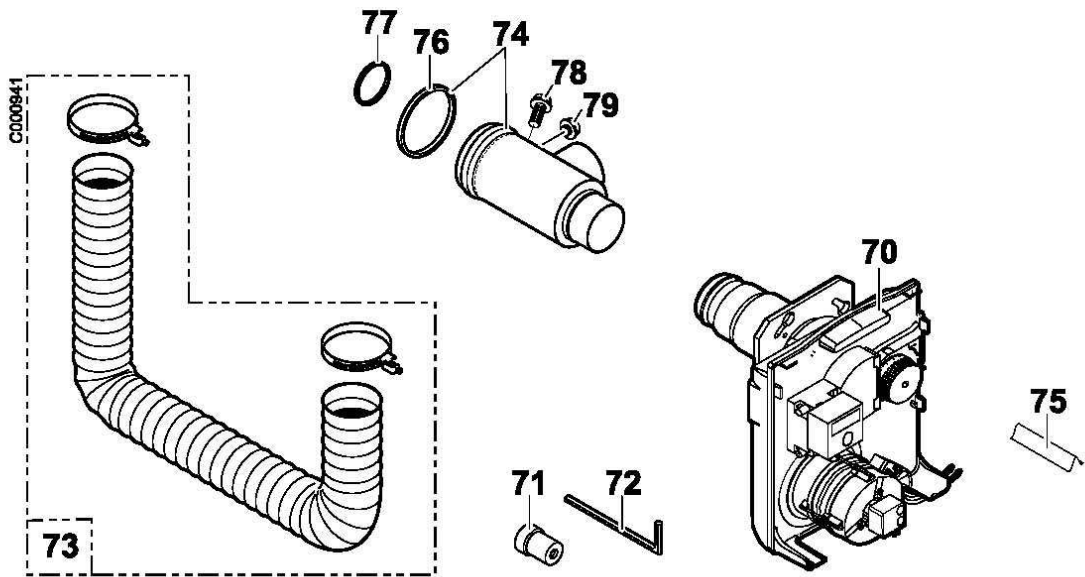
Réf.	Référenc	Description	Qté	Tarif	Substitut	Tarif Sub.	Remarques
40	200017666	KIT CONDENSEUR INOX BUSE D.80	1		200022758	2174,00 €	
41	200017275	TRAPPE VISITE+JOINTS CONDENS	1	207,00 €			
42	300022182	TRAPPE VISITE CONDENSEUR AW	1	56,50 €			
43	300021729	JOINT TRAPPE CONDENSEUR AWF	1		7635883	33,00 €	
44	300021740	JOINT INTER TRAPPE CONDENSEL	1		7635883	33,00 €	
45	100015319	MANCHON PPS D80M-80F DY903	1		PR1000153	50,70 €	
46	100015318	ADAPTATEUR PPS D80M-110F DY9	1	Nous consulter ...			
47	300022767	FIXATION BAC CONDENS AWR314-	1	32,10 €			
48	300022766	JOINT BAC PLAST CONDENS AWR3	1	14,90 €			
50	300022765	BAC PLAST CPLT CONDENS AWR3	1	305,00 €			
51	200017637	ENSEMBLE BUSE CPLTE CONDENS	1	331,00 €			
52	200017638	ENSEMBLE JOINTS BUSE + SILICC	1	87,60 €			
53	200010335	THERMOSTAT FUMEE + CIRCUIT E	1	15,90 €			
54	94994104	FLEXIBLE INOX CAL.LG350	1	41,70 €			
55	95013062	JOINT VERT 30X21X2	1	1,00 €			
56	300005521	RACCORD G 1"- R 1"	1	19,80 €			
57	94948285	REDUCTION N.241 1"1/4-1"	1	3,55 €			
58	300005522	DISTRIBUTEUR N221 1"1/4	1	34,30 €			
59	300005523	MAMELON N241 1"1/4 X 1/2"	1	5,85 €			
60	94902073	ROBINET DE VIDANGE 1/2"	1	21,80 €			
61	300012077	TUBE DE MASTIC SILICONE GRAP	1	34,60 €			
62	300013186	SIPHON GTU C 120	1	34,40 €			
63	300014230	CHAINETTE A MAILLONS LG620	1	3,50 €			
64	300001326	JOINT A LEVRE EPDM D.80MM	1	5,40 €			
65	300012160	PRISE DE MESURE FUMEE	1	4,10 €			
66	300005412	TUBE RETOUR CONDENSEUR	1	43,20 €			



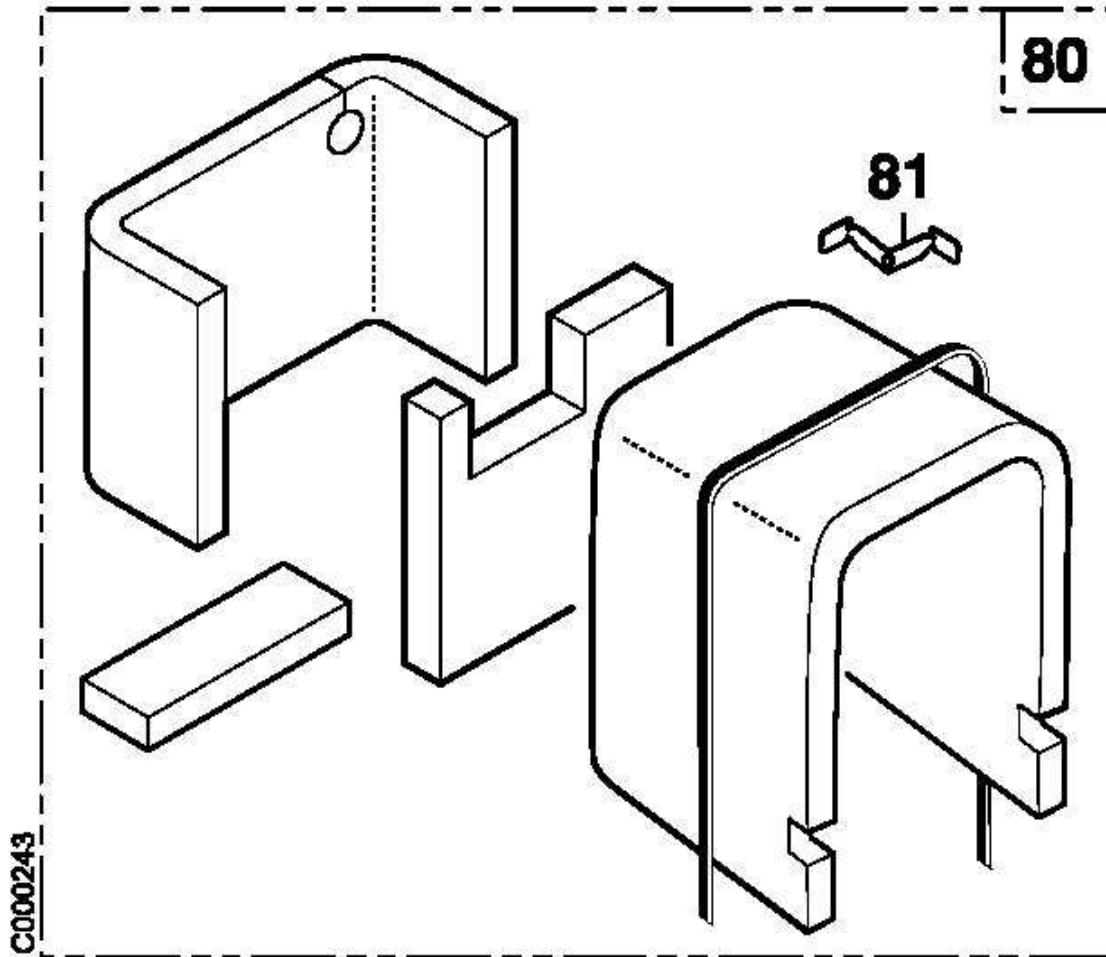
C000942-G

Réf.	Référenc	Description	Qté	Tarif	Substitut	Tarif Sub.	Remarques
40	200022758	KIT CONDENSEUR AWR 314-32 CO	1	2174,00 €			
41	200017275	TRAPPE VISITE+JOINTS CONDENS	1	207,00 €			
42	300022182	TRAPPE VISITE CONDENSEUR AW	1	56,50 €			
43	300021729	JOINT TRAPPE CONDENSEUR AWF	1		7635883	33,00 €	
44	300021740	JOINT INTER TRAPPE CONDENSEL	1		7635883	33,00 €	
45	100015319	MANCHON PPS D80M-80F DY903	1		PR1000153	50,70 €	
46	100015318	ADAPTATEUR PPS D80M-110F DY9	1	Nous consulter ...			
47	300022767	FIXATION BAC CONDENS AWR314-	1	32,10 €			
48	300029498	JOINT BAC CONDENS AWR314-32 C	1	8,20 €			
50	300029499	BAC CPLT CONDENS AWR314-32 C	1	365,00 €			
51	200017637	ENSEMBLE BUSE CPLTE CONDENS	1	331,00 €			
52	200017638	ENSEMBLE JOINTS BUSE + SILICC	1	87,60 €			
53	200010335	THERMOSTAT FUMEE + CIRCUIT E	1	15,90 €			
54	94994104	FLEXIBLE INOX CAL.LG350	1	41,70 €			
55	95013062	JOINT VERT 30X21X2	1	1,00 €			
56	300005521	RACCORD G 1"- R 1"	1	19,80 €			
57	94948285	REDUCTION N.241 1"1/4-1"	1	3,55 €			
58	300005522	DISTRIBUTEUR N221 1"1/4	1	34,30 €			
59	300005523	MAMELON N241 1"1/4 X 1/2"	1	5,85 €			
60	94902073	ROBINET DE VIDANGE 1/2"	1	21,80 €			
61	300012077	TUBE DE MASTIC SILICONE GRAP	1	34,60 €			
62	300013186	SIPHON GTU C 120	1	34,40 €			
63	300014230	CHAINETTE A MAILLONS LG620	1	3,50 €			
64	300001326	JOINT A LEVRE EPDM D.80MM	1	5,40 €			
65	300012160	PRISE DE MESURE FUMEE	1	4,10 €			
66	300005412	TUBE RETOUR CONDENSEUR	1	43,20 €			



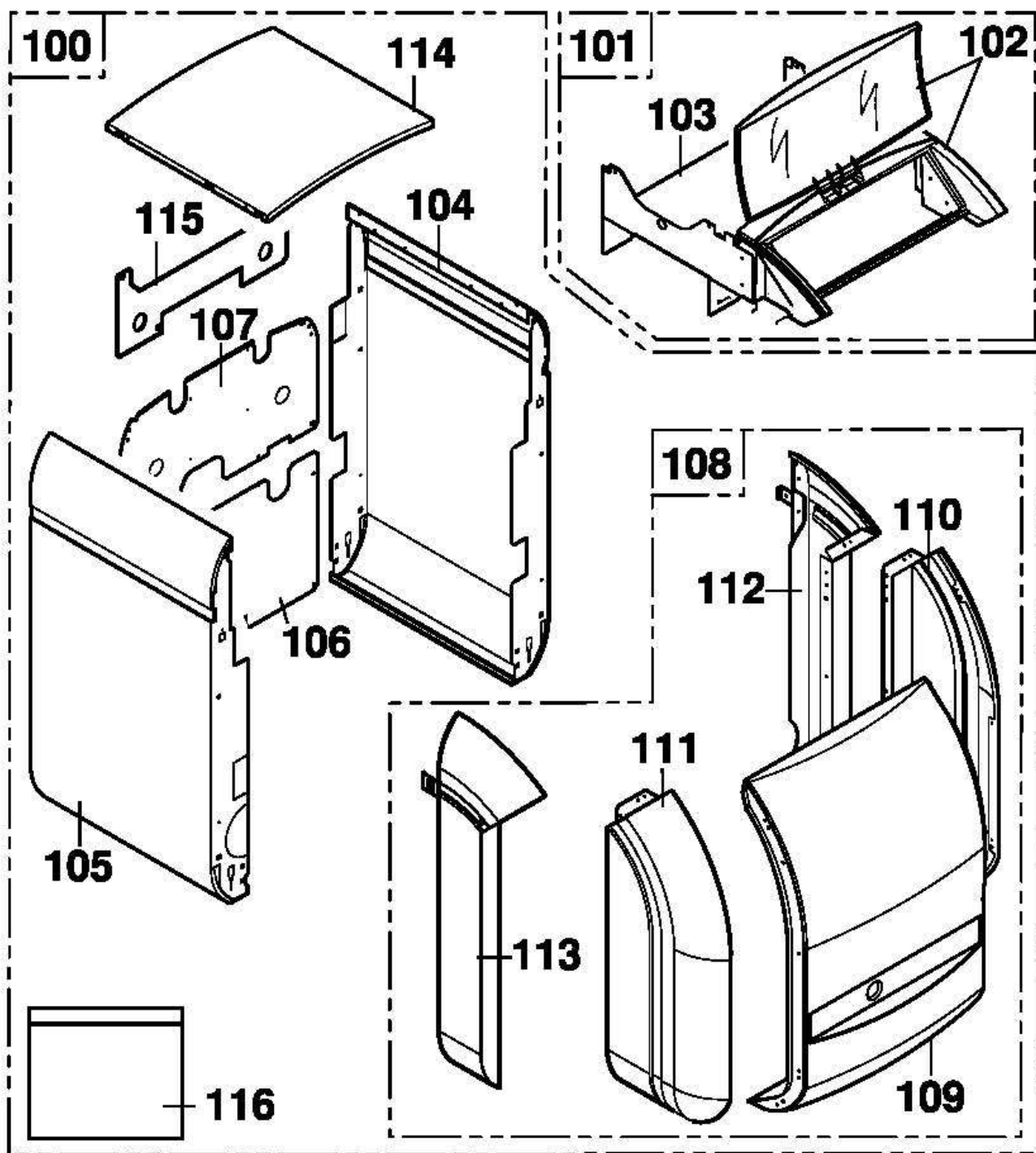


Réf.	Référenc	Description	Qté	Tarif	Substitut	Tarif Sub.	Remarques
70	100007910	OPN 161 LEV-F - M 123 CN FF	0	2171,00 €			
70	100007911	OPN 162 LEV-F - M 124 CN FF	0	1808,00 €			
70	100007912	OPN 163 LEV-F - M 125 CN FF	0	1870,00 €			
71	97940171	RALLONGE REARMEMENT	0	2,45 €			
72	97949451	CLE 6 PANS 4MM 240 X 40	0	1,65 €			
73	94994100	FLEXIBLE MASTER CLIP D.80	0	104,00 €			
74	300020862	ADAPTATEUR 80/125	0	127,00 €			
75	95365613	SEPARATEUR DOIGT GANT LG.90n	0	3,15 €			
76	97930072	JOINT A LEVRE SILICONE D.125MM	0	11,30 €			
77	300001326	JOINT A LEVRE EPDM D.80MM	0	5,40 €			
78	300012161	PRISE DE MESURE AIR	0	4,35 €			
79	300012160	PRISE DE MESURE FUMEE	0	4,10 €			







GTU C 120 / 1200 FF

Réf.	Référenc	Description	Qté	Tarif	Substitut	Tarif Sub.	Remarques
80	200006292	ISOLATION CORPS 3EL CONDENS/	0	142,00 €			
80	200006293	ISOLATION CORPS 4EL CONDENS/	0	121,00 €			
80	200003898	ISOLATION CORPS 5EL CONDENS/	0	225,00 €			
81	84068082	ATTACHE ISOLATION	0	1,00 €			



C000244

GTU C 120 / 1200 FF

Réf.	Référenc	Description	Qté	Tarif	Substitut	Tarif Sub.	Remarques
100	200004021	HABILLAGE CPLT GTU C 123	1	Nous consulter ...			
100	200004024	HABILLAGE CPLT GTU C 124	1	Nous consulter ...			
100	200009131	HABILLAGE CPLT GTU C 125 FF	1	Nous consulter ...			
101	85758945	TRAVERSE SUPPORT COMPLETE	1	118,00 €			
102	97864029	ENSEMBLE CARCASSE+VITRE	1	41,60 €			
103	200000950	TRAVERSE SUPPORT AVEC POP M	1	89,60 €			
104	85758806	PANNEAU LAT DROIT PEINT 4EL / C	1	98,00 €			
104	85758807	PANNEAU LAT DROIT PEINT 5EL / C	1	121,00 €			
104	85758808	PANNEAU LAT DROIT PEINT 6EL / C	1	88,40 €			
105	85758859	PANNEAU LAT GAUCHE GT124 / G1	1	98,00 €			
105	85758860	PAN LAT GAUCHE GT125 / GTUC12	1	121,00 €			
105	85758861	PAN LAT GAUCHE GT126 / GTUC12	1	91,40 €			
106	200004031	PANNEAU ARRIERE INF GTU C 120	1	6,85 €			
107	200004032	PANNEAU ARRIERE SUP GTU C 120	1	15,90 €			
108	85758813	CAPOT AVANT CPLT GTU120	1	Nous consulter ...			
109	85755541	CAP.PAN CEN.GTU120 DD	1	106,00 €			
110	85755539	CAP PAN LAT DR GTU120 ISO	1	69,80 €			
111	85755540	CAP PAN LAT GA GTU120 ISO	1	69,80 €			
112	85755582	MONTANT DROIT GT 120	1	88,80 €			
113	85755583	MONTANT GAUCHE GT 120	1	88,80 €			
114	85750511	CHAPITEAU PEINT 470x580.8 GT12	1	42,50 €			
114	85750512	CHAPITEAU PEINT 470x707.8 GT12	1	43,60 €			
114	85750513	CHAPITEAU PEINT 470x834.8 GT12	1	78,50 €			
115	85758033	TRAVERSE SUP ARRIERE	1	18,80 €			
116	85755508	VISSERIE HABILLAGE GT.120	1	39,30 €			