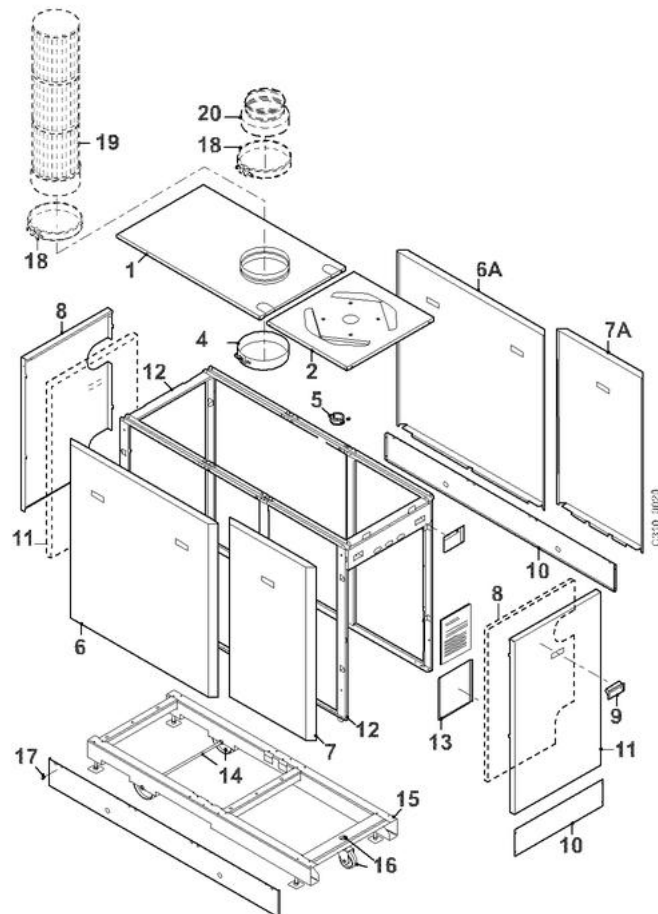

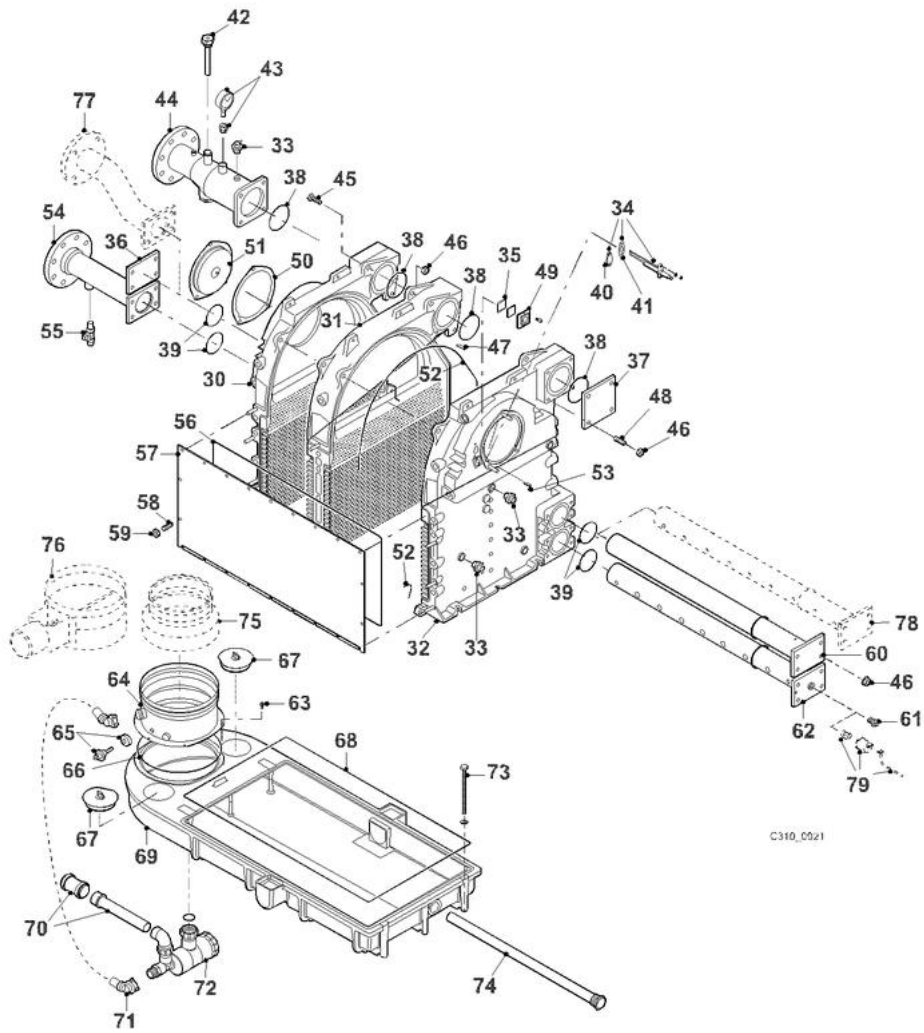


C310 ECO

10/10/06 - 300001739-002-E



Réf.	Référenc	Description	Qté	Tarif	Substitut	Tarif Sub.	Remarques
0	S59727	CLAPET DE FUMÉES D.250mm + M	1	1403,00 €			
0	59739	TUYAU EVACUAT. CONDENSATS P	1	85,30 €			
0	59740	CAPUCHON SIPHON 1"	1	2,85 €			
0	59804	TUYAU EVACUATION D. 250 mm L=	1	568,00 €			
0	62157	PIECES DE JAQUETTE C610 6EL GI	1	668,00 €			
0	62158	PIECES DE JAQUETTE C610 7/8/9E	1	789,00 €			
0	S55465	COLLIER D.250 + JOINT	1	120,00 €			
0	S59703	KIT RACCORDEMENT FUMÉE (2 C	1	1266,00 €			
0	S59705	SUPPORT PIECE DE RACCORDEMI	1	402,00 €			
0	S59706	CERCLE DE COLLECTEUR DES CO	0	404,00 €			
1	S100502	CHAPITEAU GRIS 5 EL (COTE BUS	1	164,00 €			
1	S100501	CHAPITEAU GRIS 6 EL (COTE BUS	1	164,00 €			
1	S100500	CHAPITEAU GRIS 7 EL (COTE BUS	1	199,00 €			
1	S100499	CHAPITEAU GRIS 8 EL (COTE BUS	1	200,00 €			
1	S100498	CHAPITEAU GRIS 9 EL (COTE BUS	1	151,00 €			
2	S100503	CHAPITEAU GRIS (COTE TABLEAL	1	191,00 €			
4	58816	Collier de serrage O260	1	104,00 €			
5	58042	étrier	1	15,00 €			
6	S100424	PANNEAU AVANT 5/6 EL BLANC (L/	1	215,00 €			
6	S100425	PANNEAU AVANT 7/8/9 EL BLANC (1	241,00 €			
6A	S100504	PANNEAU ARRIERE 5/6 EL GRIS (L	1	194,00 €			
6A	S100505	PANNEAU ARRIERE 7/8/9 EL GRIS (1	194,00 €			
7	S100426	PANNEAU AVANT BLANC (ETROIT)	1	242,00 €			
7A	S100506	PANNEAU ARRIERE GRIS (ETROIT	1	345,00 €			
8	S100512	PANNEAU LATERAL GAUCHE GRIS	1	110,00 €			
8	S100511	PANNEAU LATERAL DROIT BLANC	1	114,00 €			
9	41755	POIGNEE	1		S100419	41,00 €	
10	RE58434	PLINTHES DE JAQUETTE 7,8 et 9EL	1		S100514	265,00 €	
10	58431	Plinthes de jaquette 5 et 6 éléments	1		S100513	235,00 €	
11	S100507	PANNEAU LATERAL DROIT GRIS	1	120,00 €			
12	58421	Jeu des Montants de jaquette	1		S100423	227,00 €	
13	59427	SUPPORT PORTE DOCUMENT CAF	1	3,90 €			
14	57800	Jeu des roulettes avec axe	1	167,00 €			
15	57768	Cadre 7,8 et 9 éléments	1	1076,00 €			
15	RE57765	CADRE 5 ET 6EL	1	1041,00 €			
16	RE58606	ROULETTE DE VIRAGE	1	24,00 €			
17	14254	Vis 4,2x9,5	1		95770719	1,00 €	
18	S55465	COLLIER D.250 + JOINT	1	120,00 €			
19	111300	FILTRE AIR R0325 C310	1		10002454	Nous consulter ...	
20	57718	Prise dair/gaz de combust. O200/O25	1	288,00 €			



C310_0021

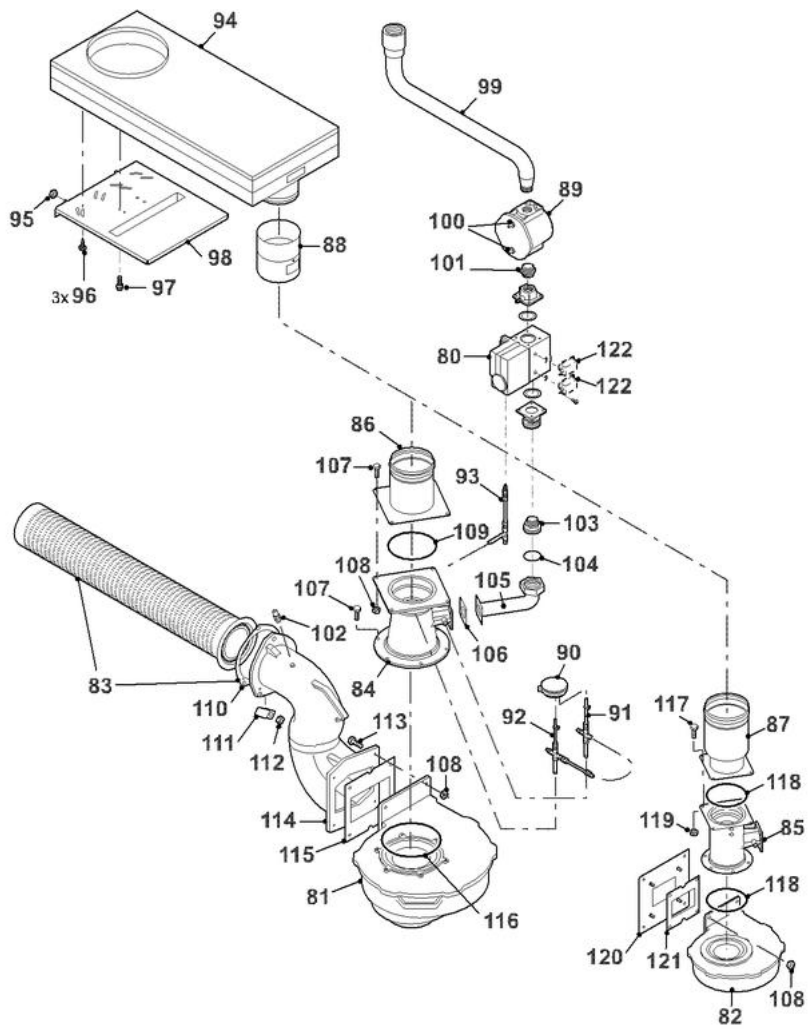
CHAUDIÈRES

C310 / 610 ECO






Réf.	Référence	Description	Qté	Tarif	Substitut	Tarif Sub.	Remarques
30	S57700	ELEMENT LATERAL (115887-11553)	1	2344,00 €			
31	S57699	ELEMENT INTERMEDIAIRE	1	2408,00 €			
32	S57701	ELEMENT LATERAL (115884-15539-	1	2336,00 €			
33	S44698	SONDE TEMPERATURE ELMWOOD	1	50,40 €			
34	S57783	ELECTRODE D'ALLUMAGE + IONIS,	1	58,50 €			
35	S45004	VOYANT DE FLAMME D.32X32X3 A)	1	28,80 €			
36	57732	Bride pleine de retour	1		S100430	110,00 €	
37	57731	Bride pleine de départ	1		S100431	116,00 €	
38	57725	JOINT TORIQUE D.107MM	1		7605710	2,35 €	
39	57726	JOINT TORIQUE Ø 82	1		7605711	4,00 €	
40	S57784	TOLE FERMETURE ELECTRODE AL	1		57784	7,85 €	
41	57763	Plaque detancheite electrode dalluma	1		S62105	14,10 €	
42	S42649	Gaine de thermostat 1 Pouces	1	42,80 €			
43	S58608	MANOMETRE 1/4"	1		S103291	75,10 €	
44	62539	TUBE DEPART	1	251,00 €			
45	183	Boulon M12X40	1	1,25 €			
46	42859	ECROU BRIDE M12	1	1,00 €			
47	RE57772	BROCHE Ø12	1		62346	1,25 €	
48	57727	Goujon M12	1		7750419	18,30 €	
49	54822	BRIDE REGARD	1		S54822	2,85 €	
50	57728	JOINT TORIQUE BRULEUR	1	23,00 €			
51	S57785	TOLE FERMETURE BRULEUR	1	219,00 €			
52	25696	TUBE SILICONE RUBBER RTV 106	1		S100643	63,90 €	
53	58462	Broche de bruleur	1	1,00 €			
54	62540	TUBE RETOUR	1	170,00 €			
55	S55703	ROBINET 1/2"	1	26,50 €			
56	30629	CORDON SILICONE O 7MM	1	22,70 €			
57	S57720	TOLE AVANT CORPS DE CHAUFFE	1	254,00 €			
57	S57721	TOLE AVANT CORPS DE CHAUFFE	1	260,00 €			
57	S57722	TOLE AVANT CORPS DE CHAUFFE	1	269,00 €			
57	S57723	TOLE AVANT CORPS DE CHAUFFE	1	275,00 €			
57	S57724	TOLE AVANT CORPS DE CHAUFFE	1	281,00 €			
58	53544	GOUJON M8-20	1	1,00 €			
59	55558	ECROU ZK M8	1	1,75 €			
60	S57738	Retour tube deau pleine 5 éléments	1	140,00 €			
60	S57739	Retour tube deau pleine 6 éléments	1	140,00 €			
60	S57740	Retour tube deau pleine 7 éléments	1	140,00 €			
60	S57741	Retour tube deau pleine 8 éléments	1	140,00 €			
60	S57742	Retour tube deau pleine 9 éléments	1	140,00 €			
61	94950077	BOUCHON N290 3/8"	1	1,75 €			
62	S57733	TUBE REPARTITEUR 5 éléments	1		S103269	174,00 €	
62	S57734	TUBE REPARTITEUR 6 éléments	1		S103270	176,00 €	
62	S57735	TUBE REPARTITEUR 7 éléments	1		S103271	176,00 €	
62	S57736	TUBE REPARTITEUR 8 éléments	1	220,00 €			
62	S57737	TUBE REPARTITEUR 9 éléments	1	223,00 €			
63	22222	Boulon M6x16	1	2,15 €			
64	S57748	Raccordement conduit gaz brulés D.2	1	555,00 €			
65	S49297	SONDE FUMEE NTC	1	45,10 €			
66	57798	Cordon rond 7 mm silicones	1	19,10 €			

CHAUDIÈRES C310 / 610 ECO


67	S57729	La trappe de visite	1	62,10 €	
68	57762	Cordon rond 10 mm silicones	1		S101372 80,70 €
69	57702	Collecteur des condensats 5 éléments	1		S100435 3063,00 €
69	S57703	RECUPERATEUR CONDENSATS 6E	1		S100436 1442,00 €
69	57704	Collecteur des condensats 7 éléments	1		S100437 3839,00 €
69	57705	Collecteur des condensats 8 éléments	1		S100438 3921,00 €
69	57706	Collecteur des condensats 9 éléments	1		S100439 4047,00 €
70	S59663	ADAPTEUR SIPHON D.40MM	1		S58611 155,00 €
71	S58818	Tuyau de siphon	1	123,00 €	
72	S58611	Siphon	1	155,00 €	
73	57787	Boulon M12X180	1	7,45 €	
74	58829	Tube 5 éléments	1		S100440 151,00 €
75	57718	Prise dair/gaz de combust. O200/O25	1	288,00 €	
76	S55916	CLAPET FUMÉES+Servo-moteur Ga:	1		S59727 1403,00 €
77	57730	Tube de répartition du retour deuxiem	1	344,00 €	
78	S57743	TUBE REPARTITEUR deuxieme 5 élé	1	202,00 €	
78	S57744	TUBE REPARTITEUR deuxieme 6 élé	1	202,00 €	
78	S57745	TUBE REPARTITEUR deuxieme 7 élé	1	202,00 €	
78	S57746	TUBE REPARTITEUR deuxieme 8 élé	1	202,00 €	
78	S57747	TUBE REPARTITEUR deuxieme 9 élé	1	202,00 €	
79	S55771	Sonde pression hydraulique	1	167,00 €	

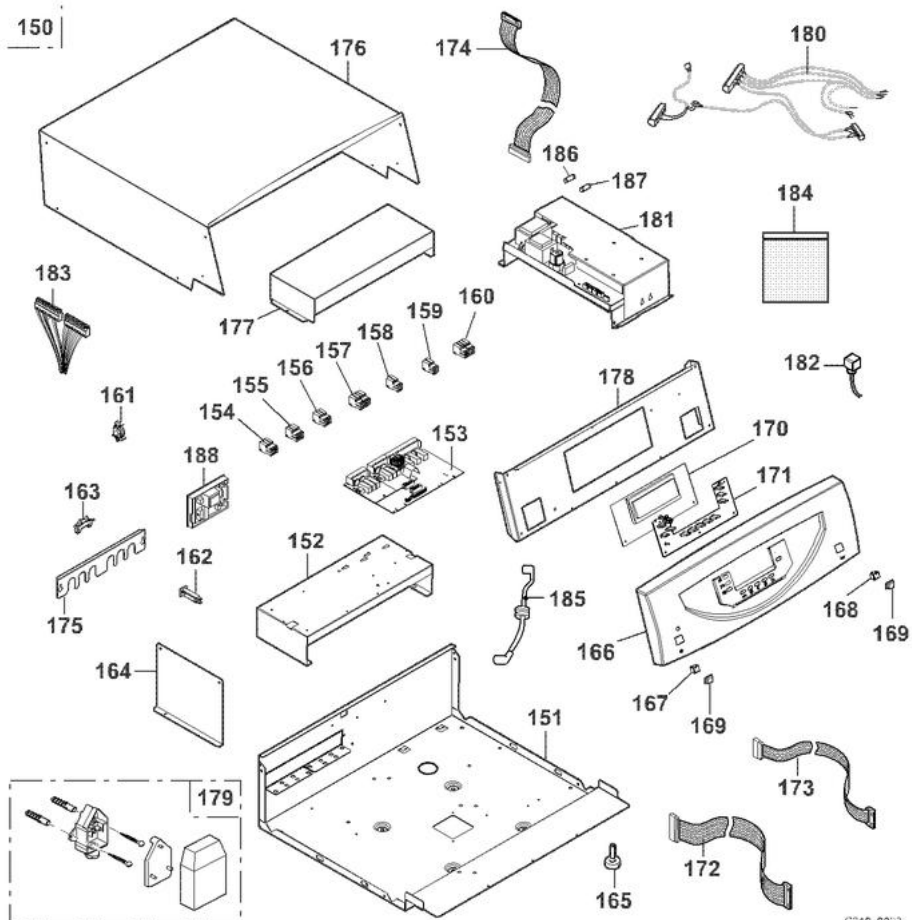


C310_0022



Réf.	Référence	Description	Qté	Tarif	Substitut	Tarif Sub.	Remarques
0	S58823	COUPEAU DE NETTOYAGE LG.560	1	98,40 €			
80	S57796	VANNE GAZ VR 425 5 éléments	1		S103275	867,00 €	
80	S58825	VANNE GAZ VR 432 6 éléments	1		S103276	1056,00 €	
80	S57797	VANNE GAZ VR 434 11 Pouces 7-8-9	1		S103277	1167,00 €	
81	S57771	VENTILATEUR G3G250-GN04-03 7-8-9	1		S103150	1504,00 €	
82	S57770	VENTILATEUR G1G170-AB53-29 PF	1	1004,00 €			
83	S57750	Bruleur 5 éléments	1		S100347	2071,00 €	
83	S57751	Bruleur 6 éléments	1		S100348	2321,00 €	
83	S100329	BRULEUR 7 ELEMENTS	1	2408,00 €			
83	S100330	BRULEUR 8 ELEMENTS	1	2538,00 €			
83	S100331	BRULEUR 9 ELEMENTS	1	2803,00 €			
84	S57793	Venturi mélangeur 7-8-9 éléments	1	486,00 €			
85	S57791	Venturi mélangeur 5 éléments	1	397,00 €			
85	S57792	Venturi mélangeur 6 éléments	1	397,00 €			
86	S57712	Piece de Raccordement venturi O 130	1	254,00 €			
87	S57713	Piece de raccordement venturi O 100	1	254,00 €			
88	S57717	CLAPET DES FUMÉES D.130mm	1	219,00 €			
89	58619	Filtre a gaz	1		6274	369,00 €	
90	S58602	PRESSOSTAT AIR HUBA 4030	1	198,00 €			
91	S59202	Tuyau de mesure du gaz	1	162,00 €			
92	S59203	Tuyau de mesure dair	1	170,00 €			
93	S59204	Tuyau de mesure compensation de pr	1	111,00 €			
94	S57716	Caisson dair 5,6,8 et 9 éléments	1		S59738	1169,00 €	
94	S59738	CAISSON DAIR 7,8,9 ELEMENTS	1	1169,00 €			
95	44483	ECROU A EMBASE H M8	1		95890434	1,00 €	
96	14254	Vis 4,2x9,5	1		95770719	1,00 €	
97	22222	Boulon M6x16	1	2,15 €			
98	RE58413	PLAQUE SUPPORT CAISSON AIR	1	109,00 €			
99	59619	Tuyau d'alimentation de gaz 5 éléments	1	202,00 €			
99	57758	TUYAU ALIMENTATION GAZ 6EL	1	216,00 €			
99	57759	TUYAU ALIMENTATION GAZ 7EL	1	231,00 €			
99	57760	TUYAU ALIMENTATION GAZ 8EL	1	248,00 €			
99	57761	TUYAU ALIMENTATION GAZ 9EL	1		S100451	344,00 €	
100	19609	PRISE DE PRESSION GAZ 1/4 Pouces	1	48,60 €			
101	40139	manchon de réduction 11 Poucesx11	1	17,60 €			
102	1035	PRISE DE PRESSION GAZ 1/8 Pouces	1		S103279	14,70 €	
103	57749	manchon de réduction 1.1 Pouces	1	32,90 €			
104	51163	Joint O 56x42x2	1	2,15 €			
105	RE57756	CONDUIT ALIMENTATION 1¼" GAU	1	Nous consulter ...			
106	58603	Joint detancheite pour venturi	1	12,10 €			
107	15524	VIS H M8X16 8.8 ZN	1		95610063	1,00 €	
108	59818	Ecrou M 8	1	1,00 €			
109	RE57795	JOINT TORIQUE Ø 142	1	8,25 €			
110	57728	JOINT TORIQUE BRULEUR	1	23,00 €			
111	58622	Etrier de cosse delectrode	1	23,50 €			
112	42859	ECROU BRIDE M12	1	1,00 €			
113	141	Goujon, M8 x 30	1	1,00 €			
114	57707	Piece de melange tournant	1		S100453	630,00 €	
115	S59651	Plaque d'étanchéité ventilateur	1	23,60 €			

CHAUDIÈRES
C310 / 610 ECO

116	59652	JOINT TORIQUE D.180mm	1	3,10 €		
117	59638	Boulon bride M5 X 20	1	5,40 €		
118	RE58609	JOINT TORIQUE Ø 111	1	58609	4,90 €	
119	RE46687	Écrou bride m5	1	1,00 €		
120	RE57780	TOLE MONTAGE VENTILATEUR	1	57780	65,60 €	
121	S59650	PLADQUE D'ETANCHEITE VENTILA	1	16,60 €		
122	S58604	Contrôle étanch. pressost.gaz C60VR	1	174,00 €		



CHAUDIÈRES C310 / 610 ECO

Réf.	Référence	Description	Qté	Tarif	Substitué	Tarif Sub.	Remarques
0	S100377	CLEF DE CODAGE C310 5EL	1	64,30 €			
0	S100378	CLEF DE CODAGE C310 6EL	1	64,30 €			
0	S100379	CLEF DE CODAGE C310 7EL	1	64,30 €			
0	S100380	CLEF DE CODAGE C310 8EL	1	64,30 €			
0	S100381	CLEF DE CODAGE C310 9EL	1	64,30 €			
0	S100382	CLEF DE CODAGE C610 6EL	1	64,30 €			
0	S100383	CLEF DE CODAGE C610 7EL	1	64,30 €			
0	S100384	CLEF DE CODAGE C610 8EL	1	64,30 €			
0	S100385	CLEF DE CODAGE C610 9EL	1	64,30 €			
150	200002083	TABLEAU DE COMMANDE COMPLE	1		200016650	Nous consulter ...	
151	200002063	SOCLE TABLEAU PEINT BLANC	1	Nous consulter ...			
152	200002066	SUPPORT DE CARTES C310ECO	1	21,00 €			
153	200002044	CARTE RELAIS ECO210/310/MC35E	1	334,00 €			
154	85754905	CONN 3PT ALIM RO	1		300009075	7,95 €	
155	85754924	CONN 3PT POMPE A/VS JA	1		300009074	8,05 €	
156	85754926	CONN 3PT POMPE AUX	1		300009077	8,05 €	
157	85754922	CONN 4PT VA+CS OR	1		200006051	17,00 €	
158	85754906	CONNECTEUR 2PT S.EXT	1		300009070	7,60 €	
159	200001798	CONNECTEUR 2PT 0-10V	1		300009071	3,90 €	
160	200001799	CONNECTEUR 2PT TEL-LD	1		300009080	3,15 €	
161	95320950	SUPPORT DE CABLE	1	1,00 €			
162	95340288	DISJONCTEUR 4A TS710/4A	1	13,70 €			
163	95320187	SERRE-CABLE	1		7603382	5,65 €	
164	200002046	TOLE DE SEPARATION PEINTE BLA	1	7,60 €			
165	300001993	PIED	1	1,00 €			
166	200001972	BANDEAU COMPLET	1	162,00 €			
167	95325027	INTERRUPTEUR BIPOLAIRE VERT I	1	8,95 €			
168	95325092	INTERRUPTEUR MOMENTANE BIPOL	1	11,00 €			
169	95325200	PROTECTION INTERRUPTEUR	1	1,40 €			
170	200002102	CARTE UC AFFICHAGE ECO/MC35E	1		200008102	204,00 €	
171	97864033	CLAVIER ELASTOMERE GT120	1	6,65 €			
172	200001962	LIMANDE PICO FLEX 26PTS LG. 500	1	11,60 €			
173	200002052	LIMANDE PICO FLEX 8PTS LG. 350n	1	5,40 €			
174	300002114	BRETELLE DE RACORDEMENT 14 I	1	10,10 €			
175	200001828	CACHE TABLEAU PEINT BLANC	1	8,35 €			
176	200002067	COUVERCLE TABLEAU PEINT ASSI	1	90,20 €			
177	200001967	CAPOT DE PROTECTION CARTES	1	40,20 €			
178	200001945	SUPPORT DE BANDEAU COMPLET	1	62,80 €			
179	95362450	SONDE EXTERIEURE AF60	1	41,50 €			
180	200002161	FAISCEAU ELECTRIQUE C 310 ECC	1	215,00 €			
181	S58613	COFFRET DE SECURITE MCBA 145	1	1344,00 €			
182	200002175	FAISCEAU ELECTRIQUE GRB-X10	1	104,00 €			
183	200002177	FAISCEAU ELECTRIQUE 230 V C 31	1	125,00 €			
184	200002070	SACHET VISSERIE TABLEAU C210/	1	20,70 €			
185	S100457	CABLE ALLUMAGE	1	98,30 €			
186	43563	FUSIBLE 2AF (RAPIDE) 230V MCBA	1		S43563	17,10 €	
187	43561	FUSIBLE T2AL W40/60-m ECO	1		S43561	24,60 €	
188	59846	CARTE INTERFACE OPEN THERM (1		62293	179,00 €	

