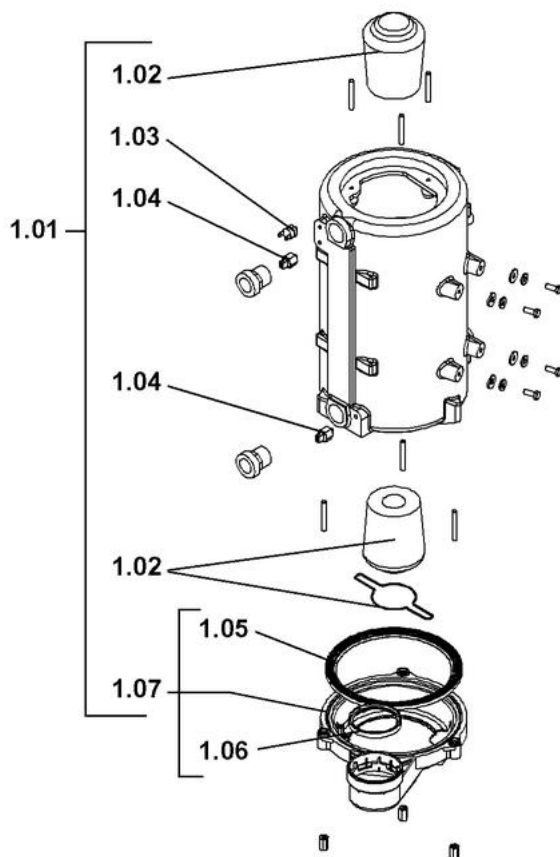


MC 15 / MC 15 LP

Echangeur

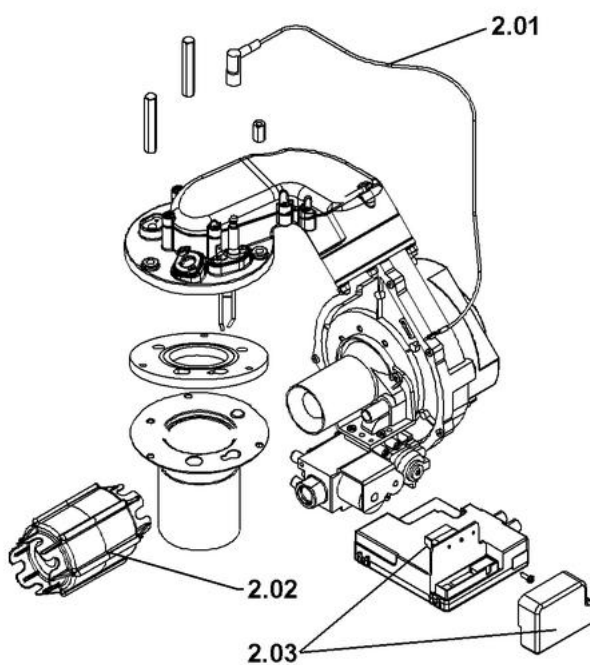


MC 15

Réf.	Référence	Description	Qté	Tarif	Remarques
	0295180	TUBE DEPART FUMEE LG.415MM 25KW	1	Nous consulter ...	
	0295220	KIT DE MAINTENANCE	1	26,00 €	
1.01	0295210	ECHANGEUR 15 KW	1	907,00 €	
1.02	0295212	TURBULATEUR 15 KW	1	31,60 €	
1.03	0295203	THERMOSTAT BIMETALLIQUE	1	31,00 €	
1.04	0295204	SONDE DE CONTACT NTC	1	31,00 €	
1.05	0295185	JOINT DE BAC A CONDENSAT	1	5,05 €	
1.06	0295143	JOINT DN60 POUR PPS	1	5,75 €	
1.07	0295187	BAC A CONDENSAT AV.JOINT	1	26,60 €	
1.08	0295518	PIECE FILETEE 3/4" X 1"	1	Nous consulter ...	

MC 15 / MC 15 LP

Brûleur

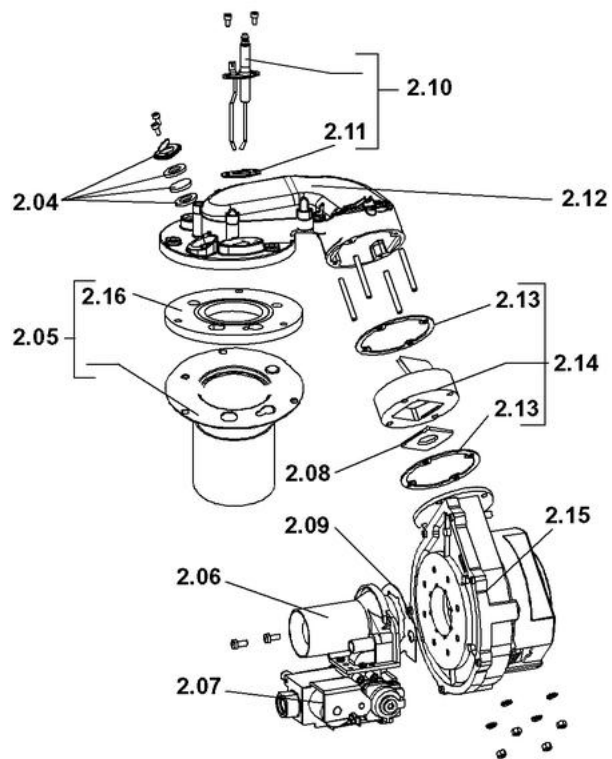


MC 15

Réf.	Référence	Description	Qté	Tarif	Remarques
2.01	0295181	CABLE ALLUMAGE AV.CONNECT	1	17,10 €	
2.02	0295216	SILENCIEUX 15 KW	1	7,10 €	
2.03	0295182	COFFRET DE SECURITE S4965B	1	149,00 €	

MC 15 / MC 15 LP

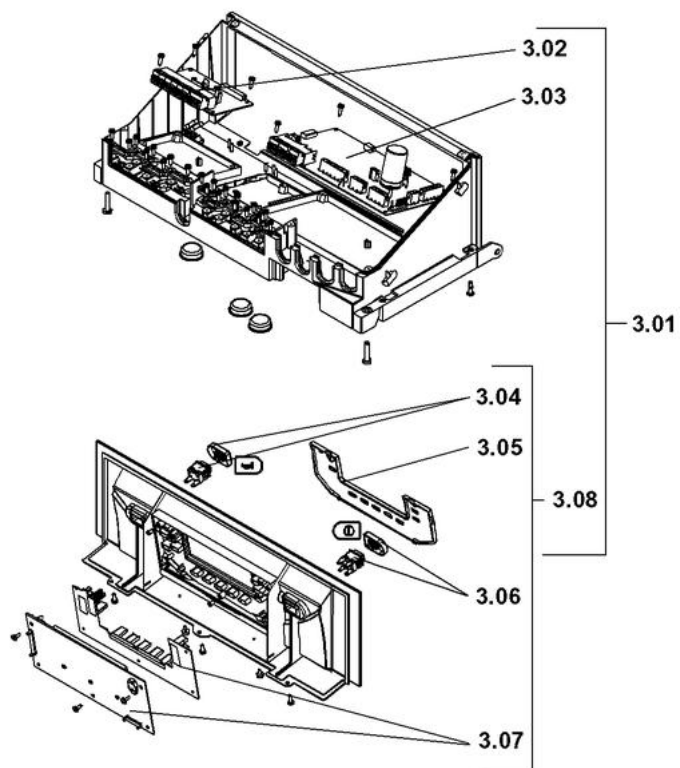
Brûleur



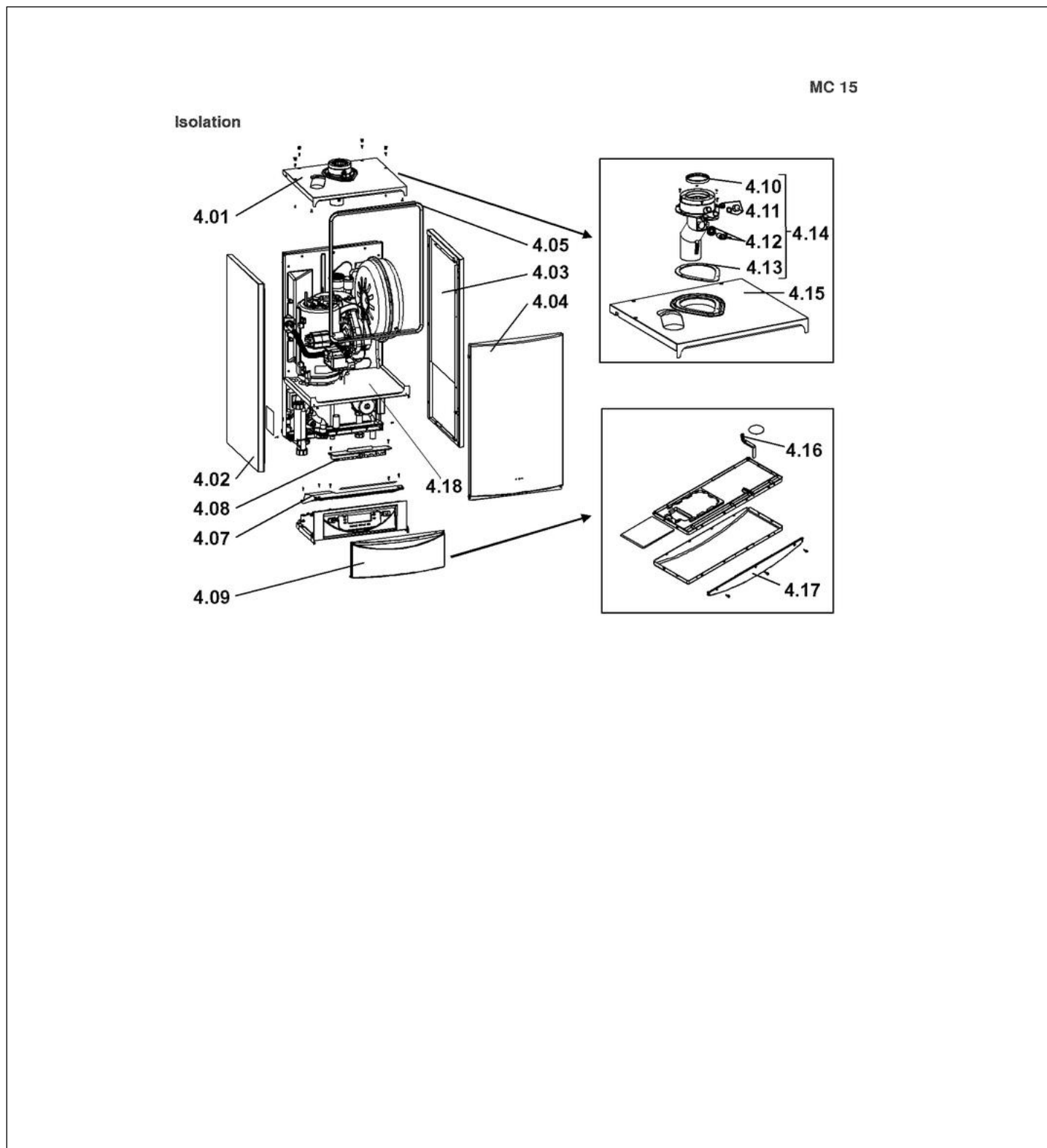
Réf.	Référence	Description	Qté	Tarif	Remarques
	0288694	INJECTEUR B/P 3.0	1	Nous consulter ...	
	0295220	KIT DE MAINTENANCE	1	26,00 €	
2.04	0295164	VOYANT AVEC JOINT	1	10,50 €	
2.05	0295211	BRULEUR CYLINDRIQUE 15KW	1	170,00 €	
2.06	0289790	TUBE VENTURI 15 KW	1	86,60 €	
2.07	0295214	VANNE GAZ VK 4115 V 2012 B	1	153,00 €	
2.08	0295213	DIAPHRAGME D=20,8 3-15/LP	1	Nous consulter ...	
2.09	0284862	JOINT VENTURI-VENTILATEUR	1	1,70 €	
2.10	0295165	ELECTRODE ALLUMAGE/IONISATION	1	31,00 €	
2.11	0306638	JOINT SILICONE ELECTRODE	1	3,90 €	
2.11	0306638	JOINT SILICONE ELECTRODE	1	3,90 €	
2.12	0295168	CHAMBRE DE PREMELANGE CPL	1	109,00 €	
2.13	0284855	JOINT CLAPET DAIR	1	3,50 €	
2.14	0284848	CLAPET DAIR	1	10,00 €	
2.15	0284354	VENTILATEUR G1G 126-AC11	1	Nous consulter ...	
2.16	0295519	JOINTS POUR BRULEUR	1	8,35 €	

MC 15 / MC 15 LP

Tableau de commande



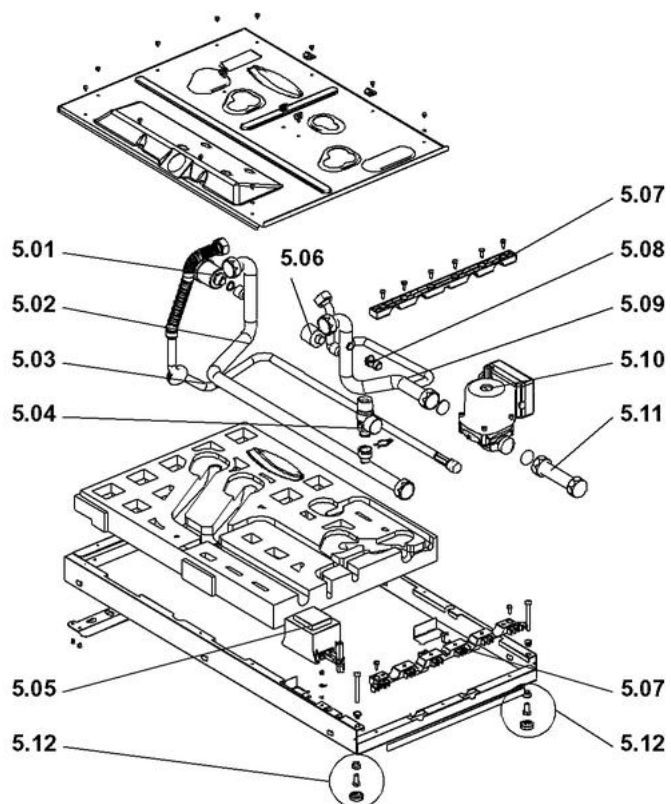
Réf.	Référence	Description	Qté	Tarif	Remarques
0	0295229	CONNECTEUR IDENTIF. 3-25K 3-25K	1	Nous consulter ...	
0	0295227	CONNECTEUR IDENTIF. 3-25 3-25	1	Nous consulter ...	
0	0295228	CONNECTEUR IDENTIF.3-25LP 3-25LP	1	Nous consulter ...	
0	0295155	FAISC.SONDE-VENTIL.COFFRET SECU.25MI	1	Nous consulter ...	
0	0295194	CIRCUIT POMPE DE CHARGE	1	Nous consulter ...	
	0295522	SONDE EXTERIEURE	1	34,70 €	
	0295225	CONNECTEUR IDENTIF. 3-15 3-15	1	Nous consulter ...	
	0295226	CONNECTEUR IDENTIF.3-15LP 3-15LP	1	Nous consulter ...	
	0295205	FAISCEAU 230V 3-15/25	1	Nous consulter ...	
	0295154	FAISCEAU 230V 3 K/LP	1	Nous consulter ...	
	0295206	FAISCEAU SONDAS/VENTILAT. 3-15/25L	1	Nous consulter ...	
3.01	0295224	TABLEAU DE COMMANDE CPL. 3-15	1	837,00 €	
3.01	0295223	TABLEAU DE COMMANDE CPL. 3-15LP	1	784,00 €	
3.02	88065532	CARTE SONDE DIEMATIC 3	1	125,00 €	
3.03	88065531	CARTE RELAIS	1	199,00 €	
3.04	0295159	INTERRUPTEUR DE REARMEMENT	1	4,10 €	
3.05	0295161	COUVERCLE SERIGRAPHIE	1	3,90 €	
3.06	0295160	INTERRUPTEUR MARCHE/ARRET	1	6,60 €	
3.07	88065544	CARTE UC TESTEE	1	152,00 €	
3.08	0295233	FACADE TABLEAU PREMONTEE	1	455,00 €	



Réf.	Référence	Description	Qté	Tarif	Remarques
4.01	0295142	CHAPITEAU CPL.	1	149,00 €	
4.02	0295140	PANNEAU LATERAL GAUCHE	1	130,00 €	
4.03	0295141	PANNEAU LATERAL DROIT	1	Nous consulter ...	
4.04	0295152	PORTE DE FACADE	1	Nous consulter ...	
4.05	0295188	PROFIL DETANCHEITE PORTE	1	6,40 €	
4.07	0295201	COUVERCLE TABLEAU DE CDE	1	14,80 €	
4.08	0295202	COUVERCLE CONNECTEURS	1	7,30 €	
4.09	0295149	PORTILLON PIVOTANT CPL	1	48,80 €	
4.10	0295143	JOINT DN60 POUR PPS	1	5,75 €	
4.11	0295148	BOUCHON AVEC LANGUETTE	1	1,85 €	
4.12	0295145	SONDE FUMEE NTC	1	31,00 €	
4.13	0295144	JOINT POUR BUSE DE FUMEE	1	8,35 €	
4.14	0295147	BUSE DE FUMEE CPL.	1	73,20 €	
4.15	0295146	COUVERCLE SS BUSE FUMEE	1	71,80 €	
4.16	0295150	BARRETTE	1	2,60 €	
4.17	0295151	POIGNEE	1	7,10 €	
4.18	0295215	FOND INTERMEDIAIRE 3-15/25LP	1	48,80 €	

MC 15

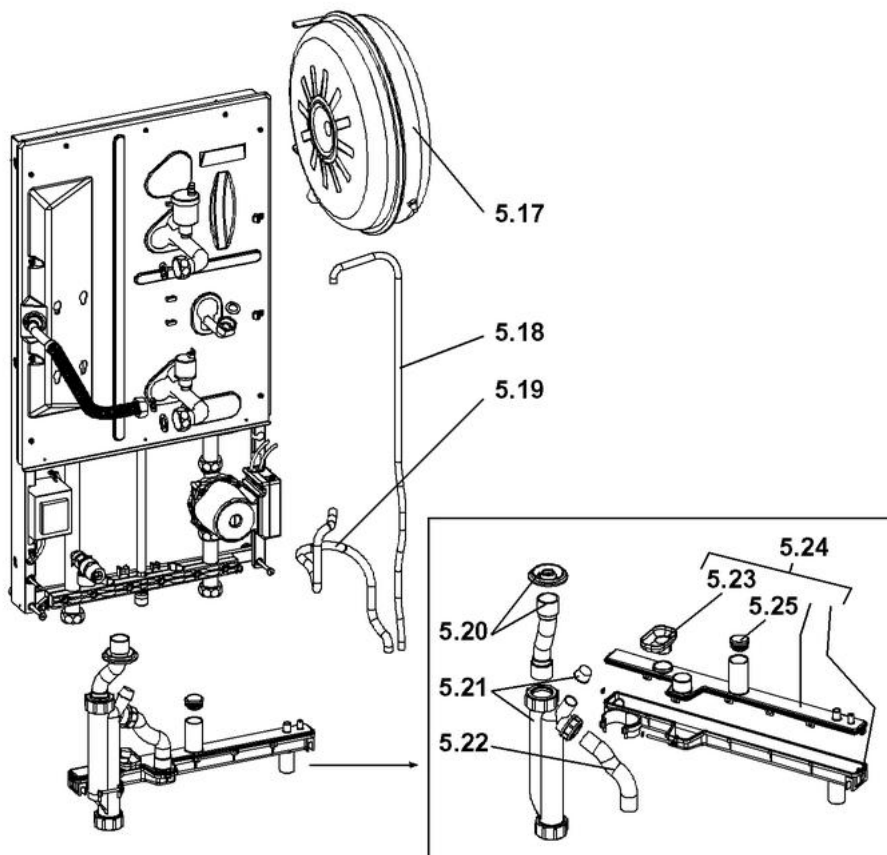
Paroi arrière



Réf.	Référence	Description	Qté	Tarif	Remarques
	0295521	KIT JOINTS/ACCESSOIRES ECHANGEUR	1	17,10 €	
	0295513	DOSSERET AVEC TUBULURE 3-15	1	464,00 €	
5.01	0284225	PURGEUR DPSM 20/35/50	1	19,30 €	
5.02	0295238	TUBE DE DEPART AV.JOINT 3-15	1	78,10 €	
5.03	0295508	TUBE ARRIVEE GAZ AV.JOINT	1	63,50 €	
5.04	0295190	SOUPAPE DE SECURITE 3 BAR 1/2"	1	19,60 €	
5.05	0284891	TRANSFORMATEUR CARTE	1	Nous consulter ...	
5.06	0295189	MANOMETRE	1	42,40 €	
5.07	0295207	PLAQUETTE DE SERRAGE 3-15/25LP	1	11,40 €	
5.08	0295174	ROBINET DE VIDANGE 1/4"	1	12,90 €	
5.09	0295237	TUBE RETOUR AV.JOINT 3-15/25	1	88,00 €	
5.10	0295524	CIRCULATEUR UPER 15/40 (CHAUFFAGE)	1	263,00 €	
5.11	0306706	TUBULURE RETOUR INF. CHAUFFAGE	1	31,00 €	
5.11	0306706	TUBULURE RETOUR INF. CHAUFFAGE	1	31,00 €	
5.12	0287408	PIECE INTERMEDIAIRE	1	3,50 €	
5.15	0306707	TUBULURE RETOUR INF. ECS	1	31,00 €	

MC 15

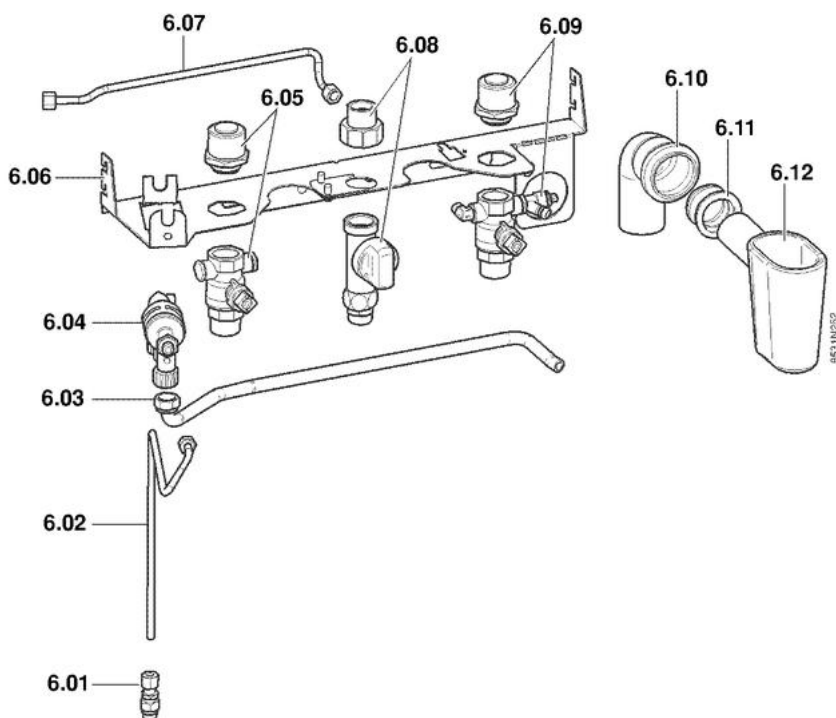
Paroi arrière



Réf.	Référence	Description	Qté	Tarif	Remarques
	0287396	ETRIER MURALE	1	Nous consulter ...	
5.17	0295197	VASE D'EXPANSION	1	164,00 €	
5.18	0295198	TUYAU PURGEUR	1	2,60 €	
5.19	0295199	TUYAU VIDANGE	1	2,60 €	
5.20	0295171	TUYAU EVACUATION CONDENSATS LG.160	1	9,30 €	
5.21	0287390	SIPHON CPL	1	26,70 €	
5.22	0284986	TUYAU EVACUATION CONDENS.	1	6,50 €	
5.23	0295170	RECUPERATEUR CONDENSATS	1	Nous consulter ...	
5.24	0295169	COLLECTEUR DE CONDENSATS	1	12,90 €	
5.25	0295520	BOUCHON COLLECT.CONDENSAT 15/25/LP	1	1,85 €	

COLIS HC 68

MC



Réf.	Référence	Description	Qté	Tarif	Remarques
6.01	0304454	RACCORD TUBE DISCONNECT.	1	23,20 €	
6.02	0304455	TUBE ENTREE E.F.S	1	23,60 €	
6.03	0303328	TUBE DICONNECTEUR PVC	1	1,70 €	
6.04	0303325	DISCONNECTEUR	1	92,50 €	
6.05	0304447	ROBINET DEPART CHAUFFAGE	1	99,80 €	
6.06	0304452	CONSOLE MONTAGE HC68-75	1	51,70 €	
6.07	0303329	TUBE ENTREE EAU FROIDE	1	18,20 €	
6.08	0304453	ROBINET GAZ	1	84,20 €	
6.09	0304448	ROBINET RETOUR CHAUFFAGE	1	111,00 €	
6.10	0303316	COUDE 87 DEGR.	1	6,50 €	
6.11	0303317	MANCHETTE	1	Nous consulter ...	
6.12	0291796	ENTONNOIR	1	Nous consulter ...	