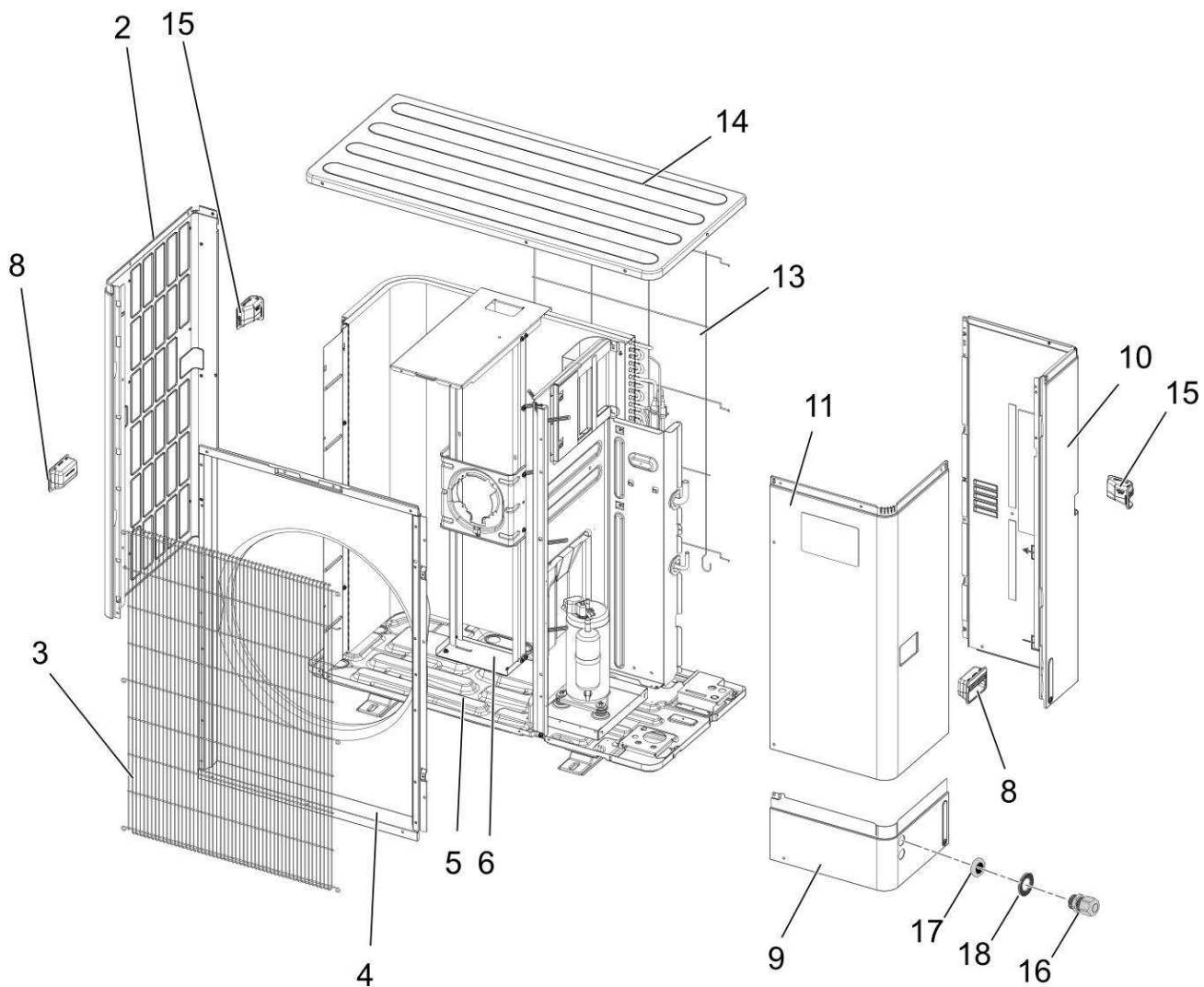


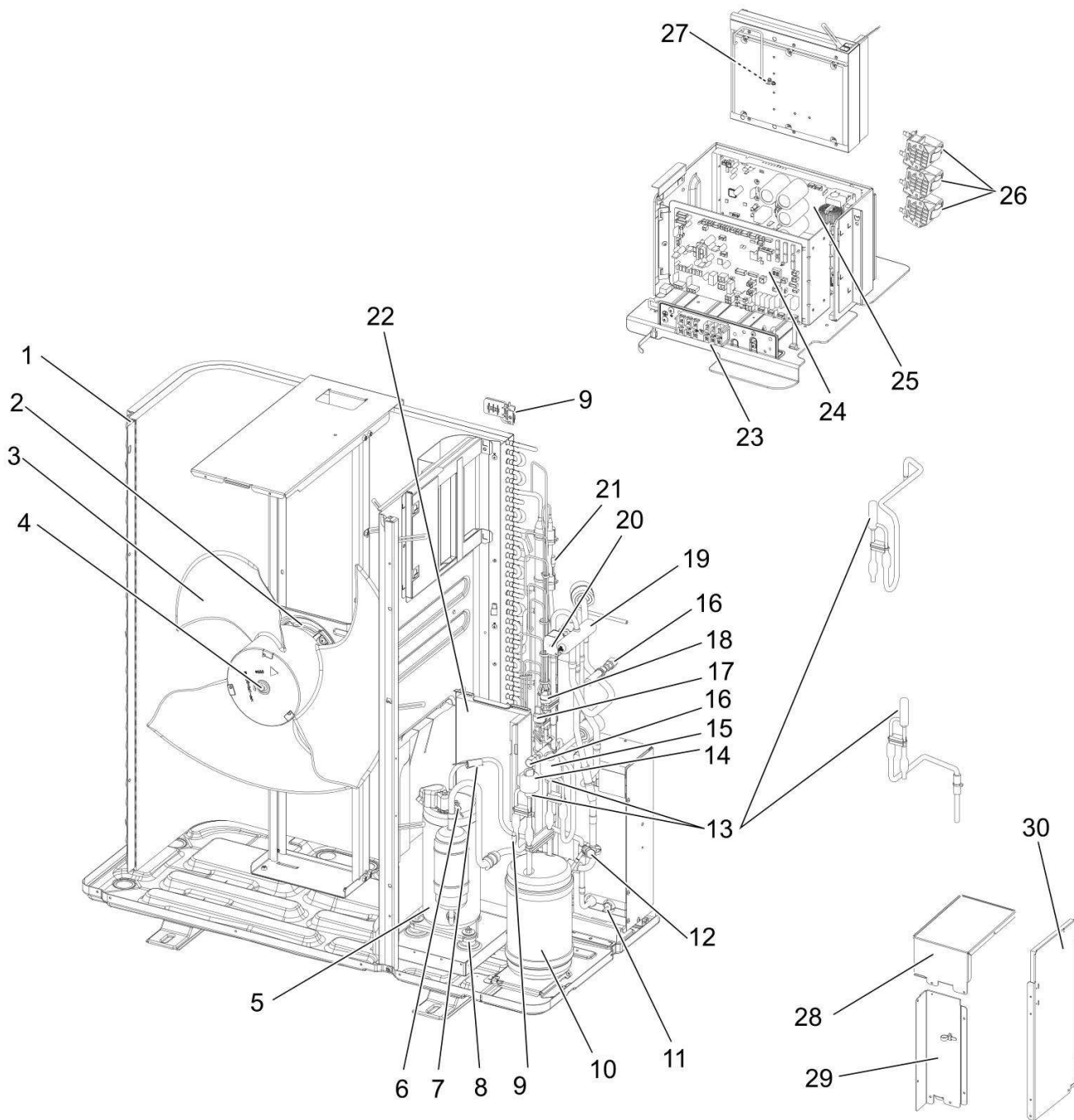
MONO AWHP 6 - 8 MR



PAC air/eau monobloc inverter AWHP-M  
PAC Air / Eau réversible monobloc AWHP-M

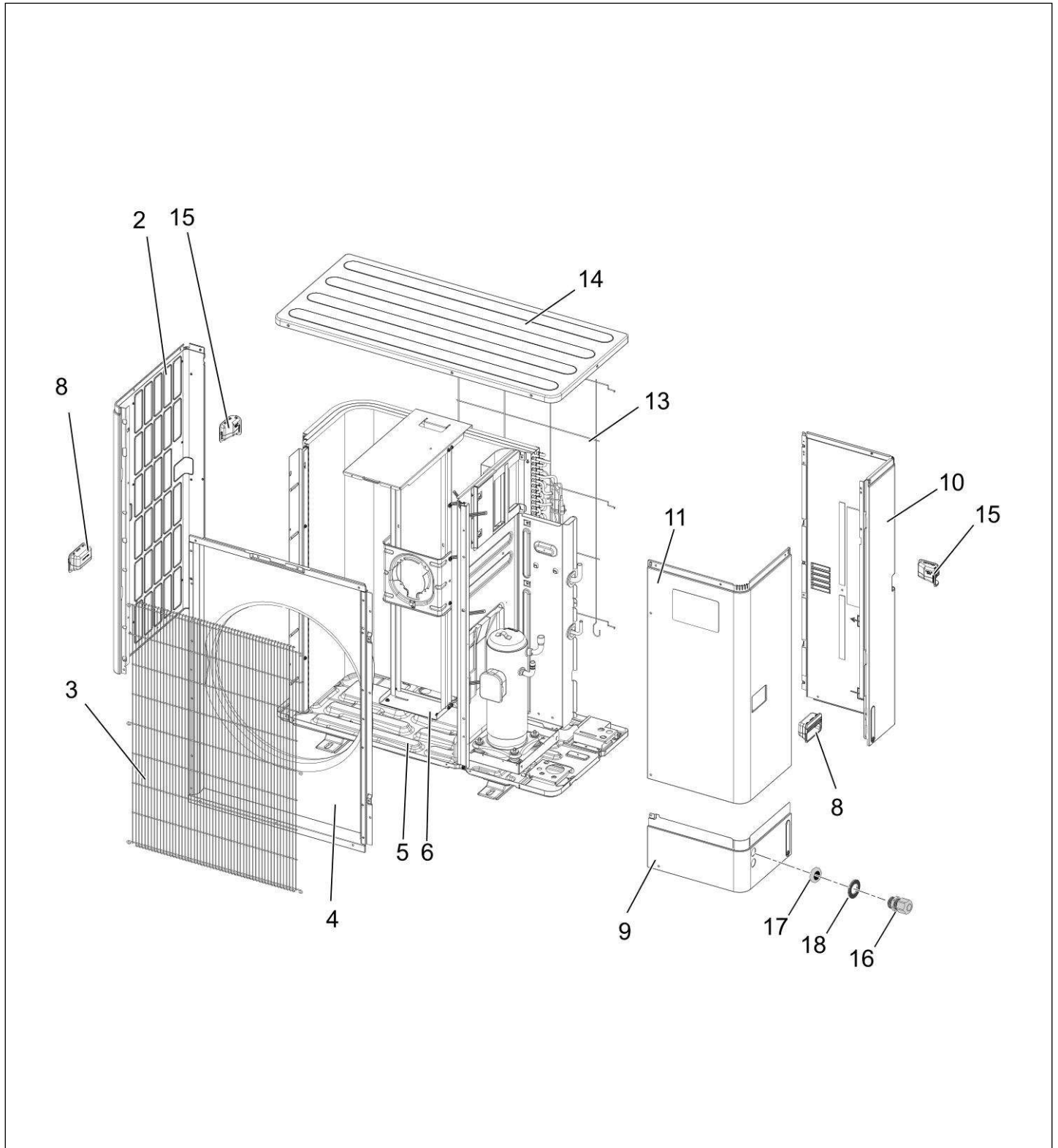
Réf.	Référenc	Description	Qté	Tarif	Substitut	Tarif Sub.	Remarques
2	7725025	PANNEAU LATERAL	1	270,00 €			
3	7725026	GRILLE AIR	1	195,00 €			
4	7725027	PANNEAU AVANT	1	285,00 €			
5	7725046	SOCLE	1	475,00 €			
6	7725035	SUPPORT MOTEUR	1	350,00 €			
8	7725029	POIGNEE	1	59,00 €			
9	7725044	PANNEAU AVANT	1	82,00 €			
10	7725045	PANNEAU LATERAL ARRIERE	1	300,00 €			
11	7725030	PANNEAU LATERAL AVANT	1	230,00 €			
13	7725031	GRILLE ARRIERE	1	85,00 €			
14	7725033	CHAPITEAU	1	265,00 €			
15	7725034	POIGNEE ARRIERE	1	59,00 €			
16	S56698	MANCHON SERRAGE POUR CABLE	1	43,00 €			
17	S56696	ECROU SERRAGE CABLE M20 (10x	1	24,00 €			
18	95013074	JOINT PLAT 30X20X2 EP906	1	1,00 €			

**MONO AWHP 6 - 8 MR**



PAC air/eau monobloc inverter AWHP-M  
PAC Air / Eau réversible monobloc AWHP-M

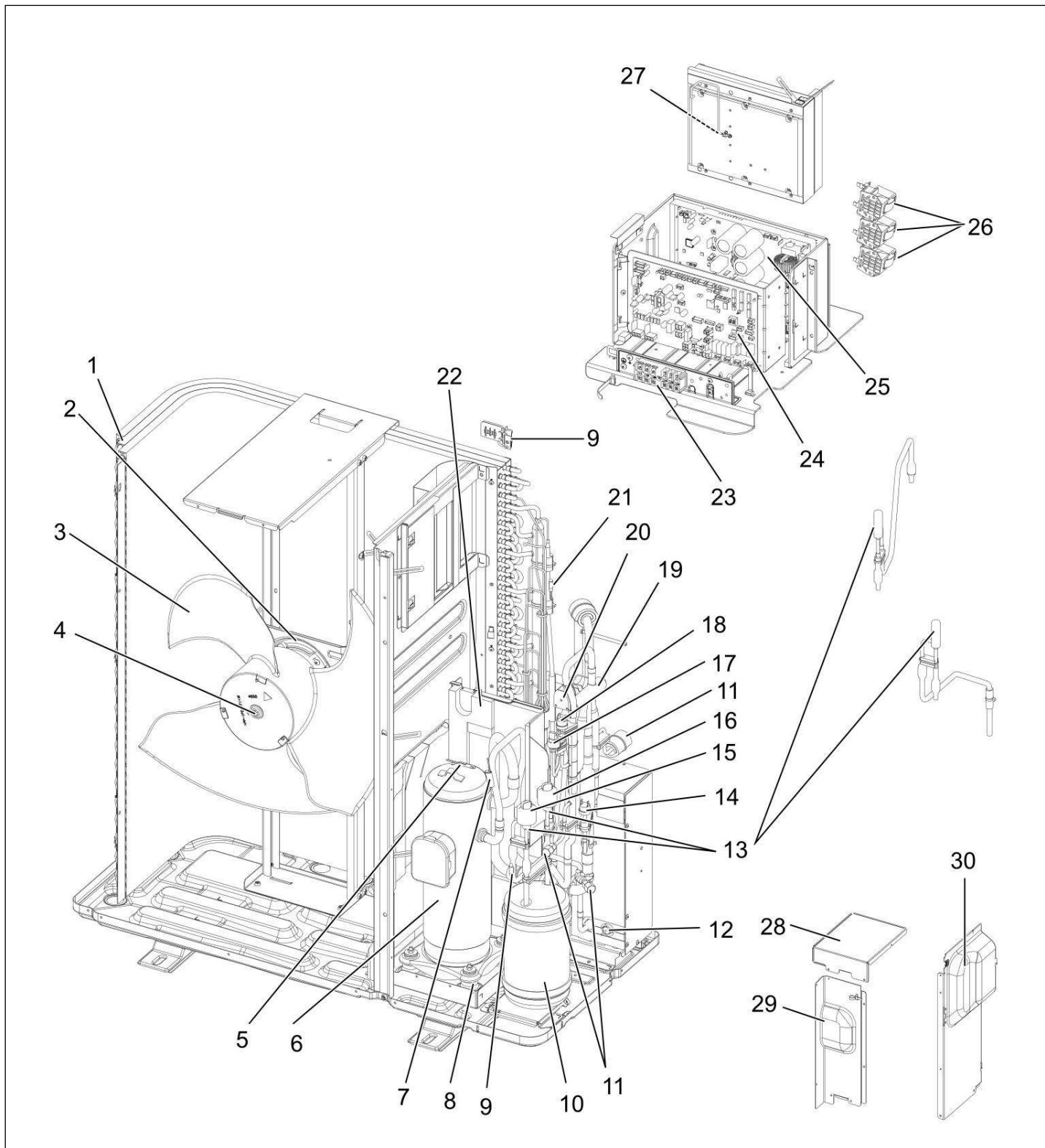
Réf.	Référenc	Description	Qté	Tarif	Substitut	Tarif Sub.	Remarques
1	7725037	ECHANGEUR	1	1605,00 €			
2	7724995	MOTEUR VENTILATEUR		387,00 €			
3	7655240	HELICE		134,00 €			
4	7614237	ECROU		38,50 €			
5	7724999	COMPRESSEUR		1917,00 €			
6	7725002	SONDE SUPERIEURE COMPRESSE		82,00 €			
7	7725004	SONDE DECHARGE		82,00 €			
8	7705559	PLOT ANTIVIBRATILE		46,40 €			
9	7725042	ECHANGEUR A PLAQUES		145,00 €			
10	7725041	EVAPORATEUR		368,00 €			
11	7725038	SONDE TEMPARATURE EAU		317,00 €			
12	7725008	CONNECTEUR DE CHARGE		60,00 €			
13	7614250	DETENDEUR		80,40 €			
14	7614252	BOBINE ELECTROVANNE DETENDI		63,00 €			
15	7614251	BOBINE ELECTROVANNE DETENDI		63,00 €			
16	7725007	CONNECTEUR DE CHARGE		60,00 €			
17	7614248	SONDE HAUTE PRESSION		198,00 €			
18	7614239	PRESSOSTAT HP		64,30 €			
19	7614254	VANNE 4 VOIES		82,10 €			
20	7725039	BOBINE VANNE 4 VOIES		85,00 €			
21	7724994	SONDE TEMPERATURE LIQUIDE		85,00 €			
22	7725010	SUPPORT ARRIERE		130,00 €			
23	7705562	BORNIER RACCORDEMENT		58,30 €			
24	7775240	CARTE UNITE CENTRALE 6MR	1	485,00 €			
24	7725043	PLATINE ELECTRONIQUE		485,00 €			
25	7725012	CARTE ALIMENTATION		1135,00 €			
26	7725015	REACTOR		446,00 €			
27	7725016	THERMOSTAT LIMITEUR		60,00 €			
28	7725017	PANNEAU SUPERIEUR		110,00 €			
29	7725019	PANNEAU SUPERIEUR AVANT		85,00 €			
30	7725021	PANNEAU LATERAL		130,00 €			



PAC air/eau monobloc inverter AWHP-M  
PAC Air / Eau réversible monobloc AWHP-M

Réf.	Référenc	Description	Qté	Tarif	Substitut	Tarif Sub.	Remarques
2	7725025	PANNEAU LATERAL	1	270,00 €			
3	7725026	GRILLE AIR	1	195,00 €			
4	7725027	PANNEAU AVANT	1	285,00 €			
5	7725047	CHASSIS	1	475,00 €			
6	7725028	SUPPORT MOTEUR	1	350,00 €			
8	7725029	POIGNEE	1	59,00 €			
9	7725044	PANNEAU AVANT	1	82,00 €			
10	7725045	PANNEAU LATERAL ARRIERE	1	300,00 €			
11	7725030	PANNEAU LATERAL AVANT	1	230,00 €			
13	7725031	GRILLE ARRIERE	1	85,00 €			
14	7725033	CHAPITEAU	1	265,00 €			
15	7725034	POIGNEE ARRIERE	1	59,00 €			
16	S56698	MANCHON SERRAGE POUR CABLE	1	43,00 €			
17	S56696	ECROU SERRAGE CABLE M20 (10x	1	24,00 €			
18	95013074	JOINT PLAT 30X20X2 EP906	1	1,00 €			





PAC air/eau monobloc inverter AWHP-M  
PAC Air / Eau réversible monobloc AWHP-M

Réf.	Référenc	Description	Qté	Tarif	Substitut	Tarif Sub.	Remarques
1	7724997	ECHANGEUR	1	1800,00 €			
2	7724998	MOTEUR VENTILATEUR	1	547,00 €			
3	7655240	HELICE	1	134,00 €			
4	7614237	ECROU	1	38,50 €			
5	7725003	SONDE SUPERIEURE COMPRESSE	1	85,00 €			
6	7766860	COMPRESSEUR 11MR	1	2520,00 €			
7	7725005	SONDE TH4	1	85,00 €			
8	7725006	SILENT BLOC COMPRESSEUR	1	60,00 €			
9	7725042	ECHANGEUR A PLAQUES	1	145,00 €			
10	7725041	EVAPORATEUR	1	368,00 €			
11	7725008	CONNECTEUR DE CHARGE	1	60,00 €			
12	7725038	SONDE TEMPARATURE EAU	1	317,00 €			
13	7724996	VALVE EXPANSION	1	85,00 €			
14	7614307	PRESSOSTAT BP	1	77,00 €			
15	7614252	BOBINE ELECTROVANNE DETENDI	1	63,00 €			
16	7614251	BOBINE ELECTROVANNE DETENDI	1	63,00 €			
17	7614248	SONDE HAUTE PRESSION	1	198,00 €			
18	7614239	PRESSOSTAT HP	1	64,30 €			
19	7614254	VANNE 4 VOIES	1	82,10 €			
20	7725040	BOBINE VANNE 4 VOIES	1	85,00 €			
21	7724994	SONDE TEMPERATURE LIQUIDE	1	85,00 €			
22	7725011	SUPPORT ARRIERE	1	155,00 €			
23	7705562	BORNIER RACCORDEMENT	1	58,30 €			
24	7725043	PLATINE ELECTRONIQUE	1	485,00 €			
25	7766861	CARTE PUISSANCE 11MR	1	1150,00 €			
26	7725015	REACTOR	1	446,00 €			
27	7725016	THERMOSTAT LIMITEUR	1	60,00 €			
28	7725018	PANNEAU SUPERIEUR	1	110,00 €			
29	7725020	PANNEAU SUPERIEUR AVANT	1	130,00 €			
30	7725022	PANNEAU LATERAL	1	157,00 €			