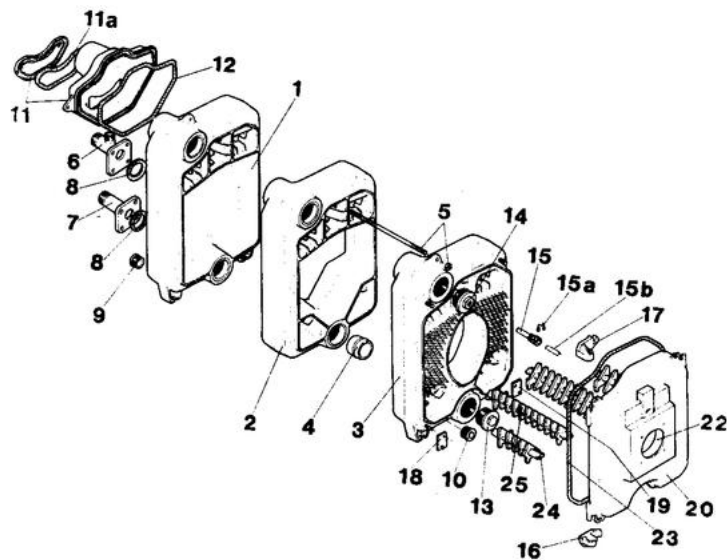


8218-4164 C

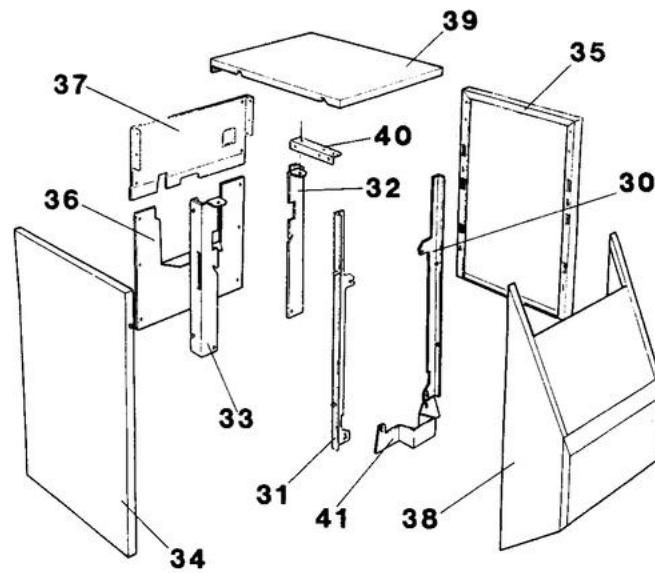
GTU 100/1000

Corps de chaudière



8218-EN-4

Jaquette



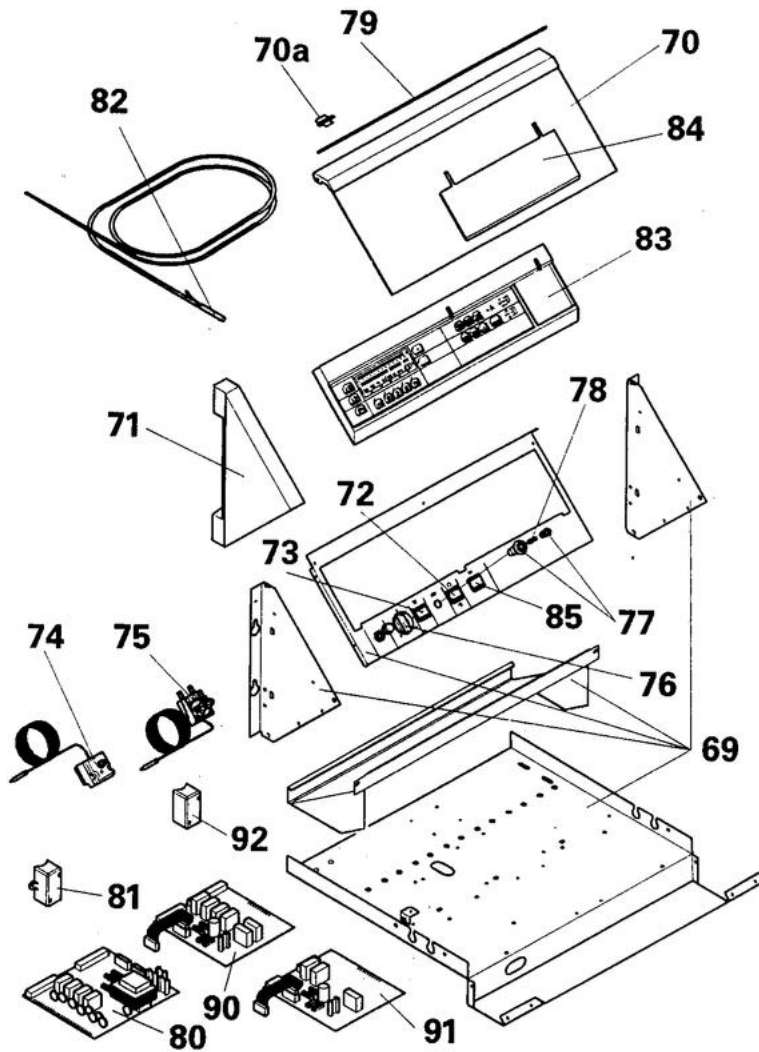
8218-EN-133 A

Réf.	Référence	Description	Qté	Tarif	Remarques
0	82187793	CORPS DE CHAUDIERE 2EL.	1	Nous consulter ...	
0	82187794	CORPS DE CHAUDIERE 3EL	1	Nous consulter ...	
0	82187795	CORPS DE CHAUDIERE 4EL	1	Nous consulter ...	
0	82188918	ISOLATION CORPS CHAUD.2EL	1	114,00 €	
0	82188919	ISOLATION CORPS CHAUD.3EL	1	Nous consulter ...	
0	82188920	ISOLATION CORPS CHAUD.4EL	1	176,00 €	
0	82188828	HABILLAGE COMPLET 2EL.	1	Nous consulter ...	
0	82188829	HABILLAGE COMPLET 3 EL.	1	Nous consulter ...	
0	82188830	JAQUETTE COMPLETE 4EL.	1	Nous consulter ...	
0	95361551	VANNE 3 VOIES 3/4"	1	142,00 €	
0	95361552	VANNE MELANGEUSE 1 "	1	163,00 €	
1	82180051	ELEMENT ARRIERE	1	462,00 €	
2	82180053	ELEMENT INTERMEDIAIRE	1	Nous consulter ...	
3	82180050	ELEMENT AVANT	1	445,00 €	
4	81160571	NIPPLE ACIER D.74/68 H.45	1	22,10 €	
5	82188964	TIGE ASSEMBL CPL 2 EL	1	Nous consulter ...	
5	82188966	TIGE ASSEMBL CPL 4 EL	1	18,60 €	
5	82188965	TIGE ASSEMBL CPL 3 EL	1	17,30 €	
6	97549056	BRIDE DE DEPART A EMBOUT	1	64,20 €	
7	97549055	BRIDE A EMBOUT RETOUR	1	43,80 €	
8	97550189	JOINT BRIDE	1	3,50 €	
9	94950180	BOUCHON 1 "	1	3,50 €	
10	94950110	BOUCHON T9 1/2" 290	1	2,80 €	
11	82188910	DEPART DE FUMEE CPL.2-3EL	1	Nous consulter ...	
11	82188911	DEPART FUMEE CPL. 4EL	1	Nous consulter ...	
11a	82180071	TAMPON RAMONAGE	1	Nous consulter ...	
12	85000042	CORDON D.10 (1M)	1	13,60 €	
13	80130028	BOUCHON 2-1/2 NON PERCE	1	21,20 €	
14	82020028	BOUCHON 2 1/2" PERCE 1/2"	1	19,70 €	
15	85000028	DOIGT DE GANT 1/2 LG160	1	14,60 €	
15a	97581286	RESSORT DE MAINTIEN	1	1,10 €	
15b	95365613	SEPARATEUR DE DOIGT DE GANT	1	2,50 €	
16	82180065	CHARNIERE SUP.DR.	1	3,70 €	
17	82180066	CHARNIERE INF. DR.	1	3,70 €	
18	82188812	PLAQUETTE PR MONTANT GAU.	1	5,05 €	
19	82188813	PLAQUETTE PR MONTANT DR.	1	5,05 €	
20	82188924	PORTE DE FOYER H.130 -2EL (2-3 ECONOX)	1	403,00 €	
20	82188917	PORTE FOYERE H.80MM 3-4EL (4 ECONOX)	1	445,00 €	
22	94250136	PROTECTION PORTE FOYER (2-3EL ECONOX)	1	152,00 €	
22	94250138	PROTECTION PORTE FOYERE H.80MM 3-4EL	1	112,00 €	
23	85000024	TRESSE D.10 (1M)	1	11,60 €	
24	82187762	JEU TURBUL. INF. 2EL.	1	32,20 €	
25	82187763	JEU DE TURBUL.INF. 3-4EL.	1	41,60 €	
30	82188805	MONTANT AVANT DROIT CPL	1	Nous consulter ...	
31	82188806	MONTANT AVANT GAUCHE CPL	1	Nous consulter ...	
32	82188808	MONTANT ARRIERE DROIT CPL	1	Nous consulter ...	
33	82188809	MONTANT ARRIERE GAUCHE	1	Nous consulter ...	
34	82188835	PANNEAU LAT. GAU. 2 EL	1	Nous consulter ...	
34	82188837	PANNEAU LATERAL GA. 4 EL	1	Nous consulter ...	

34	82188836	PANNEAU LATERAL GA. 3 EL	1	<a href="#">Nous consulter ...</a>
35	82188838	PANNEAU LATERAL DR. 2 EL	1	<a href="#">Nous consulter ...</a>
35	82188839	PANNEAU LATERAL DR. 3 EL	1	<a href="#">Nous consulter ...</a>
35	82188840	PANNEAU LATERAL DR. 4 EL	1	<a href="#">Nous consulter ...</a>
36	82588051	PANNEAU ARRIERE INFERIEUR	1	<a href="#">Nous consulter ...</a>
37	82188841	PANNEAU ARRIERE SUPERIEUR	1	<a href="#">Nous consulter ...</a>
38	82188842	CAPOT COMPLET	1	<a href="#">Nous consulter ...</a>
39	82180515	CHAPITEAU COMPLET 2EL.	1	<a href="#">Nous consulter ...</a>
39	82180517	CHAPITEAU 4 EL.	1	<a href="#">Nous consulter ...</a>
39	82180516	CHAPITEAU 3 EL	1	<a href="#">Nous consulter ...</a>
40	82188030	CORNIERE POUR TABLEAU 3EL	1	<a href="#">Nous consulter ...</a>
40	82188031	CORNIERE POUR TABLEAU 4EL	1	<a href="#">Nous consulter ...</a>
41	82180558	CACHE ISOLATION	1	<a href="#">Nous consulter ...</a>

Tableau de commande

GTU 100/1000



8218-EN-130 A

Réf.	Référence	Description	Qté	Tarif	Remarques
0	82188921	TABLEAU DE COMMANDE	1	Nous consulter ...	
0	82184916	CIRCUIT POMPE DE CHARGE	1	10,60 €	
0	82184917	CABLAGE POUR CARTES 88055575/88055576	1	14,00 €	
0	82184918	FAISCEAU BRULEUR	1	201,00 €	
0	88055579	CARTE 2-ALL/1-VAN.NEUVE	1	245,00 €	
0	82187742	CONNECTEURS CARTE 82188975	1	76,30 €	
0	82187760	SACHET ACCESSOIRES PR	1	Nous consulter ...	
0	82184720	CONNECT/NAPPE PR 88055576	1	55,50 €	
0	82184721	CONNECT/NAPPE PR 88055575	1	71,90 €	
0	82184903	FAISCEAU ALIMENTATION 5PLOTS AVANT 11/	1	26,90 €	
0	82184915	CIRCUIT CIRCULATEUR	1	12,00 €	
69	82188970	ENSEMBLE TOLERIE T.C.	1	116,00 €	
70	82188950	VITRE TABLEAU GT 100 CPL	1	Nous consulter ...	
70a	94815201	LOQUET	1	8,45 €	
71	97550141	JONC LATERAL	1	9,30 €	
72	95325091	INTERRUPTEUR BIPOL.A4 183	1	7,40 €	
73	95325092	INTERRUPTEUR MOMENTANE BIPOLAIRE	1	9,15 €	
74	85000031	THERMOSTAT DE SECURITE 100°	1	109,00 €	
75	95365577	THERMOSTAT REGL.30-90oC	1	58,40 €	
76	82188973	BOUTON DE REGLAGE	1	6,70 €	
77	96547000	FUSIBLE 4A	1	1,85 €	
78	96550023	PORTE-FUSIBLE (2.8X0.5)	1	3,90 €	
79	96020051	AXE POUR CHARNIERE	1	0,83 €	
80	82198995	CARTE PUISSANCE NEUVE	1	Nous consulter ...	
81	95365316	SONDE AF20	1	84,00 €	
82	95362410	SONDE KVT20 LG1000	1	19,50 €	
83	82188999	BANDEAU DIEMATIC APRES 11/93	1	592,00 €	
84	97525167	COUVERCLE PR MODULE	1	11,80 €	
85	95325102	INTERRUPTEUR DE REARMEMENT	1	10,20 €	
90	82185152	CARTE 2-VANNES NEUVE	1	349,00 €	
91	82185153	CARTE 1-VANNE NEUVE	1	349,00 €	
92	95365315	SONDE VF20	1	Nous consulter ...	