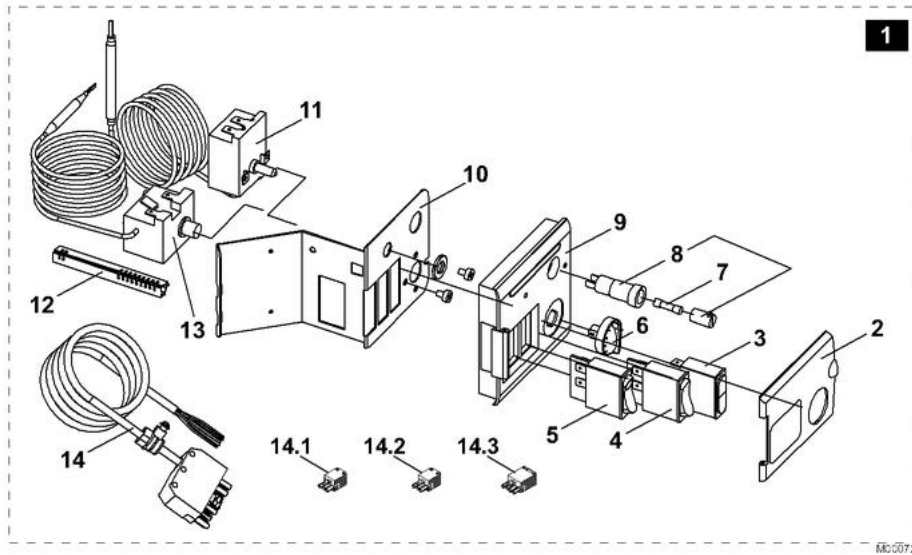


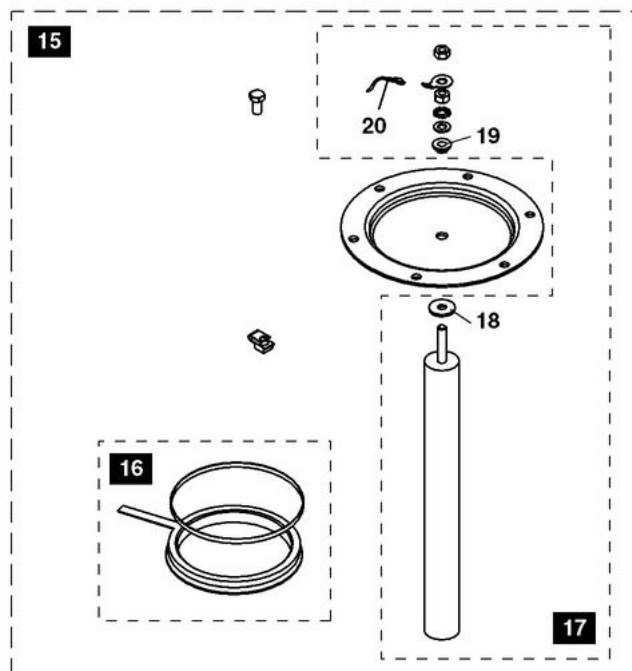
CA 27/100-2 - CA 35/150-2

TABLEAU DE COMMANDE



M020721

BALLON

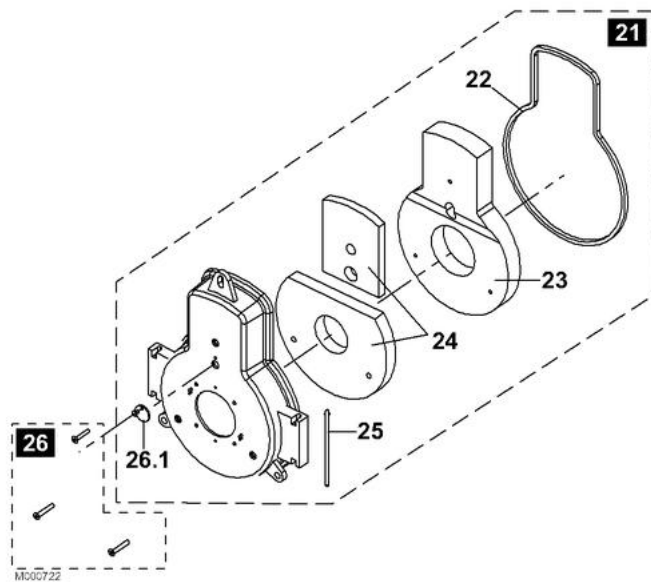


0292902

Réf.	Référence	Description	Qté	Tarif	Remarques
1	0292966	TABLEAU DE COMMANDE + FAISCEAU	1	240,00 €	
2	0292959	VITRE TABLEAU COMMANDE	1	10,30 €	
3	0290078	VOYANT ROUGE / VERT	1	10,30 €	
4	0082506	INTERRUPTEUR ETE-HIVER	1	24,80 €	
5	0082505	INTERRUPTEUR MARCHE/ARRET	1	32,10 €	
6	0284996	BOUTON REGLAGE	1	17,40 €	
7	0289181	FUSIBLES 10AT (X10)	1	13,80 €	
8	0284842	PORTE-FUSIBLE	1	20,70 €	
9	0292960	FACADE ELECTRO-MECANIQUE	1	10,30 €	
10	0292961	SUPPORT CPL	1	Nous consulter ...	
11	0284995	THERMOSTAT DE REGLAGE 83°C	1	57,00 €	
12	0284133	RESS. CONTACT DOIGT GANT	1	3,70 €	
13	0082182	THERMOSTAT DE SECURITE 110°C	1	135,00 €	
14	0292965	CABLE BRULEUR	1	34,20 €	
14.1	0287420	CONNECTEUR ALIMENTATION	1	5,55 €	
14.2	95317379	CONNECT.WI93831 43530F3PL	1	7,50 €	
14.3	0285065	CONNECTEUR 4 PLOTS THERM.AMBIANCE	1	Nous consulter ...	
15	81995548	TAMPON + ANODE +JOINT+FIX.	1	77,60 €	
16	89705511	JOINT 7MM + JONC 5MM	1	10,90 €	
17	89708901	ANODE D.33 LG.330MM	1	51,00 €	
18	95014035	JOINT D.25*8,5*2	1	1,85 €	
19	94974525	ENTRETOISE NYLON M8	1	0,72 €	
20	89604901	FIL DE MASSE	1	2,40 €	

CA 27/100-2 - CA 35/150-2

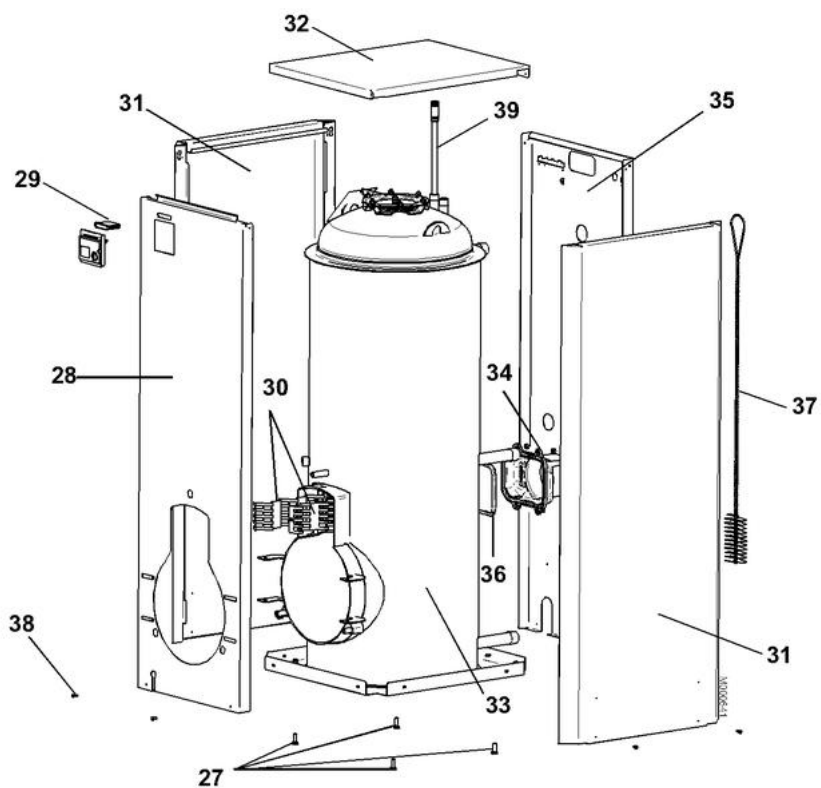
CORPS DE CHAUDIERE



Réf.	Référence	Description	Qté	Tarif	Remarques
21	0290056	PORTE FOYERE	1	215,00 €	
22	0080213	JOINT PORTE	1	Nous consulter ...	
23	0292963	ISOLATION ARRIERE PORTE	1	Nous consulter ...	
24	0292964	ISOLATION AVANT PORTE	1	6,60 €	
25	0080216	TIGE CHARNIERE METALLIQUE	1	3,70 €	
26	0292962	SACHET VISS. PORTE FOYERE	1	3,70 €	
26.1	0080215	OEILLETON KT DN KTX DNX	1	6,30 €	

CA 27/100-2 - CA 35/150-2

HABILLAGE CHAUDIÈRE



Réf.	Référence	Description	Qté	Tarif	Remarques
27	0311334	JEU DE PIEDS REGLABLE ( X4 )	1	9,70 €	
28	0311335	PANNEAU AVANT CA27/100-2	1	87,30 €	
28	0311336	PANNEAU AVANT CA35/150-2	1	95,70 €	
29	0282616	THERMOMETRE	1	Nous consulter ...	
30	0311338	TURBULATEUR CA27/100-2	1	51,40 €	
30	0311339	TURBULATEUR CA 35/150-2	1	60,70 €	
31	0311340	PANNEAU LATERAL CA27/100-2	1	87,10 €	
31	0311341	PANNEAU LATERAL CA35/150-2	1	94,90 €	
32	0311342	CHAPITEAU CA27/100-2	1	52,00 €	
32	0311343	CHAPITEAU CA35/150-2	1	56,80 €	
33	0311345	CORPS CHAUDIERE CPL CA35/150-2	1	2192,00 €	
33	0311344	CORPS CHAUDIERE CPL CA27/100-2	1	1757,00 €	
34	0311346	BUSE COMPLETE CA-2	1	66,70 €	
35	0311347	PANNEAU ARRIERE CA27/100-2	1	64,10 €	
35	0311348	PANNEAU ARRIERE CA35/150-2	1	69,30 €	
36	0311349	JOINT BUSE FUMEE	1	14,20 €	
37	0311350	BROSSE CA-2	1	33,60 €	
38	0311351	SET VISSERIE CA-2	1	5,55 €	
39	0290291	TUBE ENTREE EAU	1	6,50 €	