

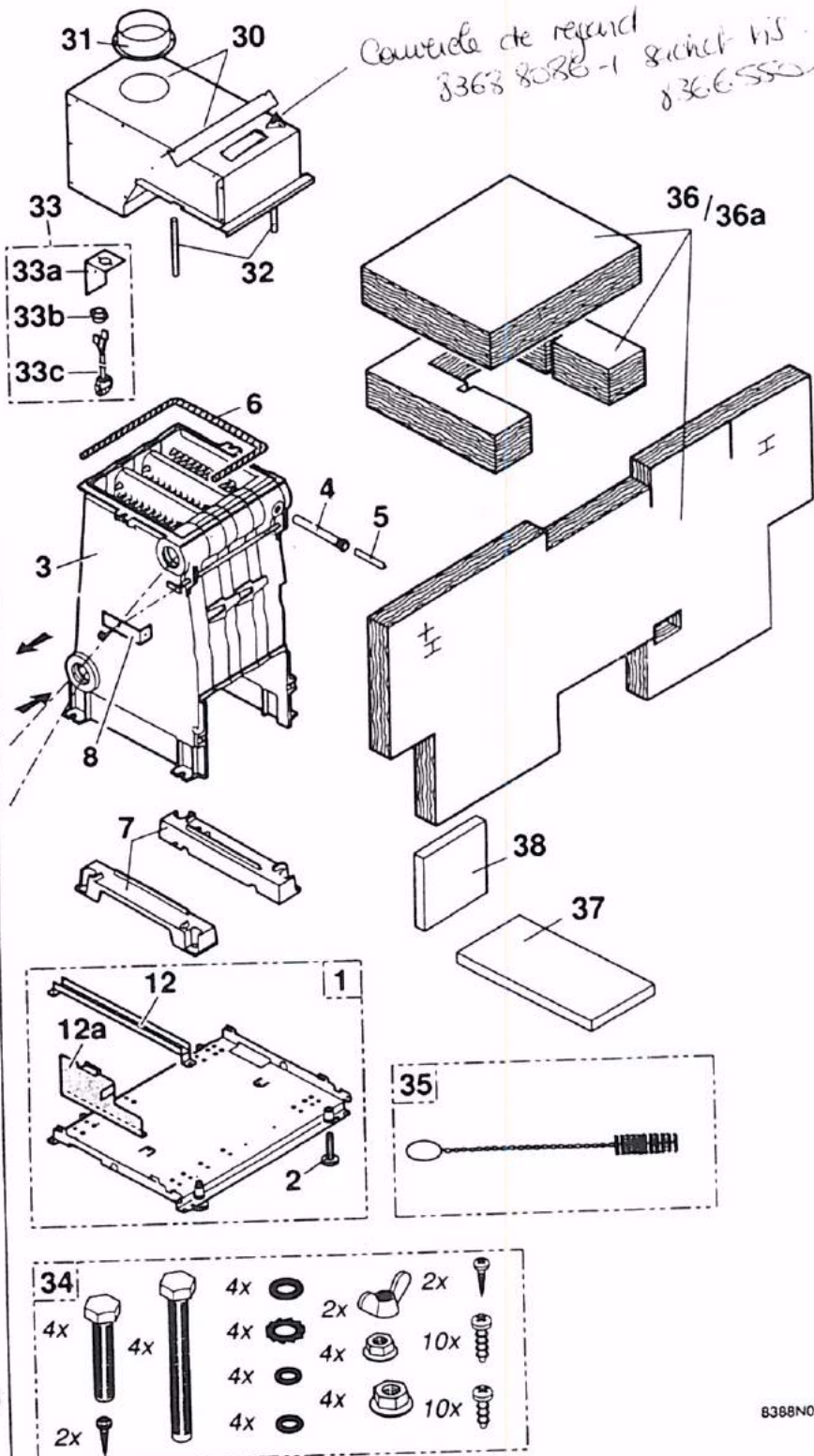
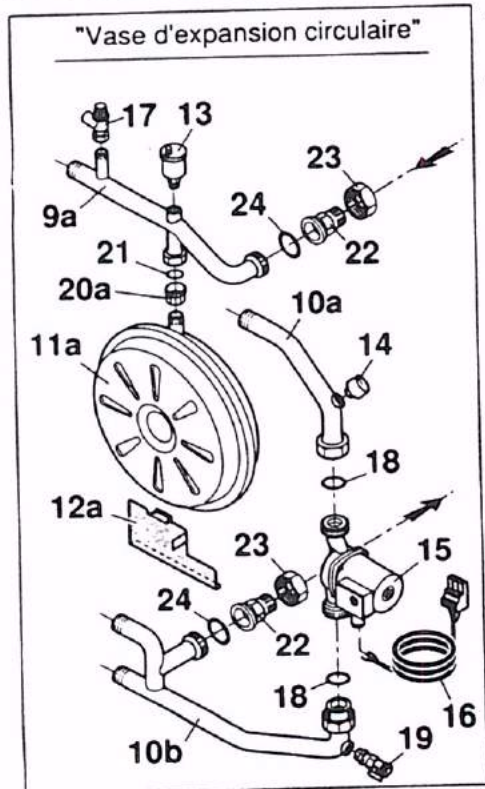
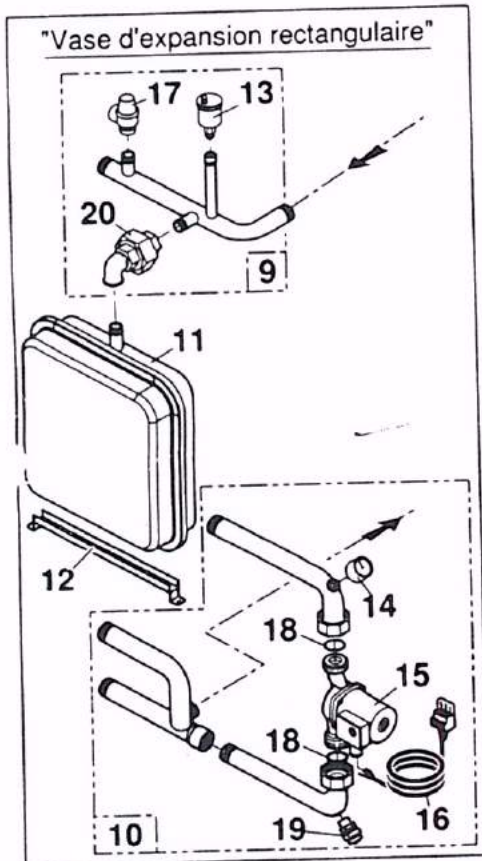
— Pièces de rechange — DTG E 120 Eco.NOx DIEMATIC

*Baillon Griff 132*

Remarque : pour commander une pièce de rechange, il est indispensable d'indiquer le numéro de code figurant dans la liste, en face du repère de la pièce désirée.

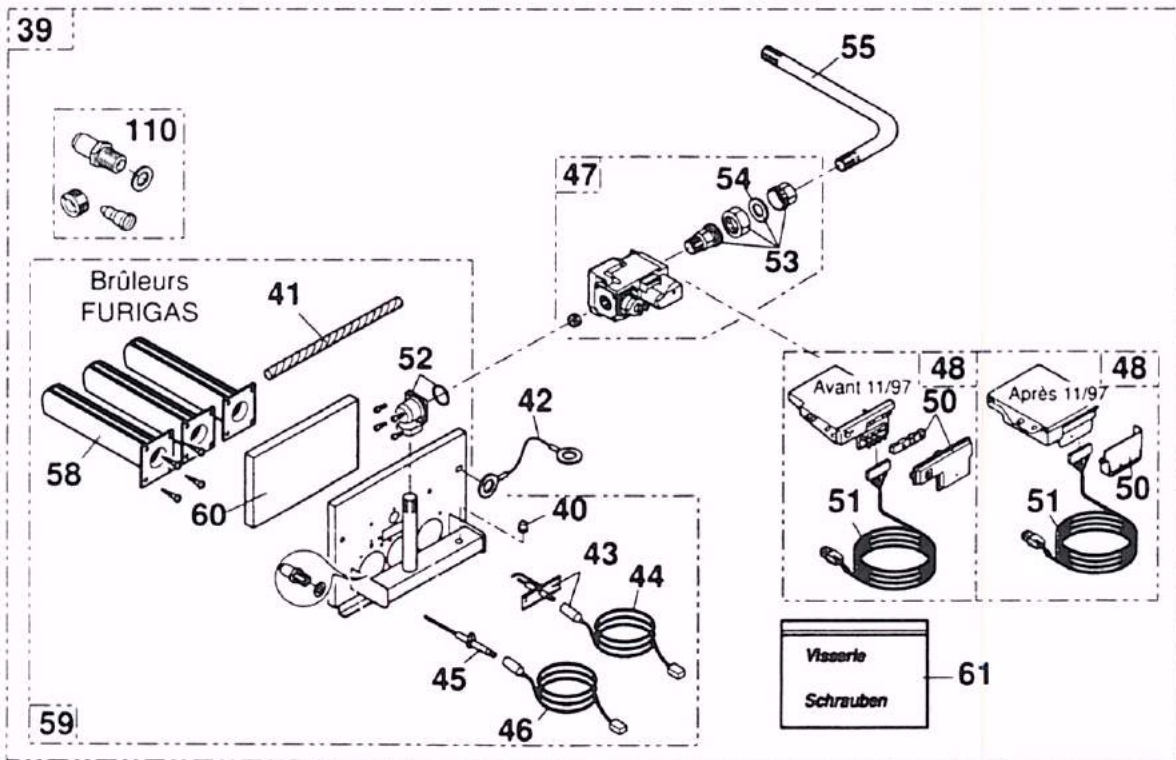
*Commercialisé en 1992*

**CORPS DE CHAUDIERE +  
ANTIREFOULEUR +  
ISOLATION CORPS**

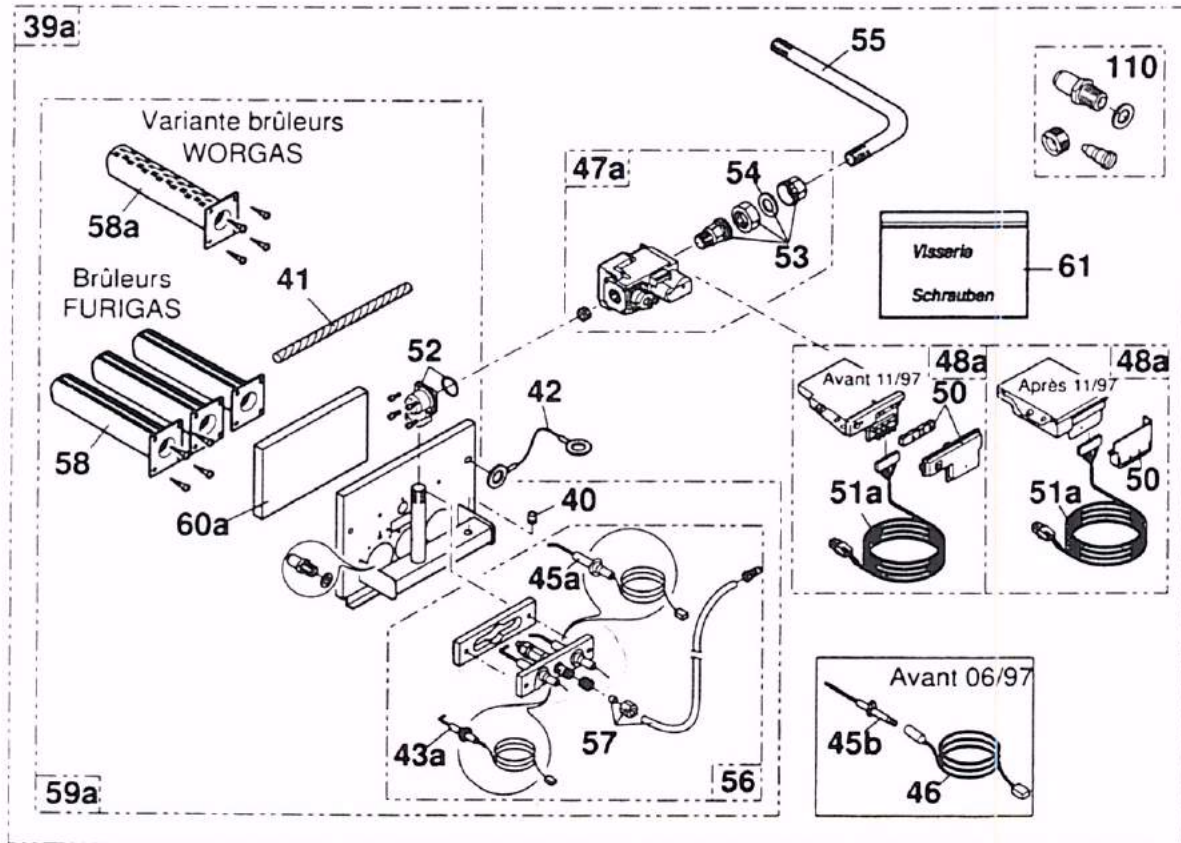


8388N096 B

LIGNE GAZ  
Sans brûleur d'allumage

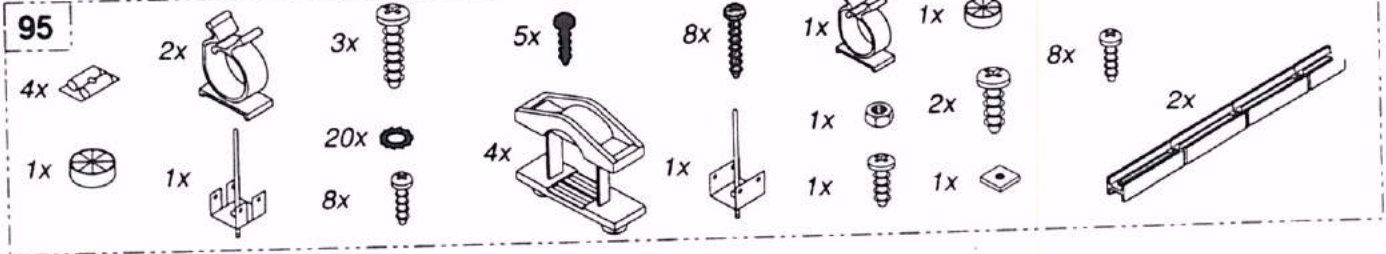
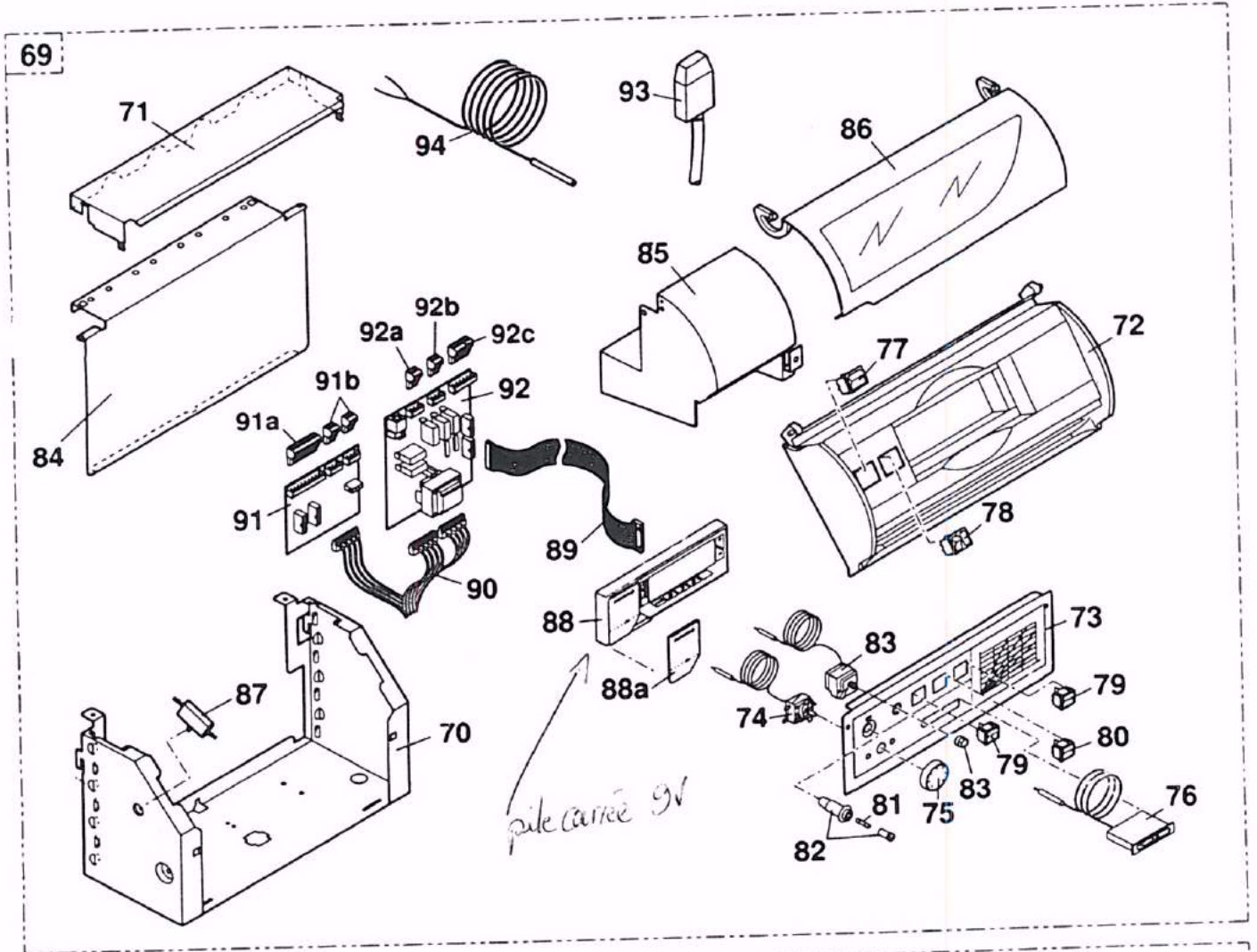


LIGNE GAZ  
Avec brûleur d'allumage





3 BLEAU DE COMMANDE DIEMATIC



HABILLAGE

Version vase d'expansion  
circulaire



99

103  
104  
100  
105  
101  
102  
107  
106  
108

109

4x	
1x	
11x	
1x	
2x	
1x	
1x	
1x	
1x	
1x	
23x	
4x	
2x	
1x	
1x	
1x	
1x	
1x	
1x	
1x	
2x	

Version vase d'expansion  
rectangulaire



99a

103a  
104a  
100a  
105  
101  
102  
107  
106  
108

109

4x	
1x	
11x	
1x	
2x	
1x	
1x	
1x	
1x	
1x	
1x	
1x	
1x	
1x	
1x	
1x	
1x	
1x	
23x	
4x	
2x	
1x	
1x	
1x	
1x	
1x	
1x	
2x	



# DTG E 120 Eco.NOx DIEMATIC

Rep.	Code n°	DESIGNATION	Rep.	Code n°	DESIGNATION
		<b>CORPS DE CHAUDIÈRE</b>			<b>ANTIREFOULEUR</b>
1	8388-5605	Socle complet 4 éléments	30	8388-8509	Antirefouleur complet 4 éléments
1	8388-5606	Socle complet 5 éléments	30	8388-8510	Antirefouleur complet 5 éléments
1	8388-5607	Socle complet 6 éléments	30	8388-8511	Antirefouleur complet 6 éléments
2	9758-1059	Pied réglable	31	9758-1501	Buse de fumées ø 111 - 4 éléments
3	8375-8916	Corps de chaudière assemblé 4 éléments	31	9758-1499	Buse de fumées ø 125 - 5 éléments
3	8375-8917	Corps de chaudière assemblé 5 éléments	31	9758-1500	Buse de fumées ø 153 - 6 éléments
3	8375-8918	Corps de chaudière assemblé 6 éléments	32	9751-0077	Tige filetée lg. 170
4	9536-5611	Doigt de gant 1/2" lg. 160	33	8375-8940	Thermostat antirefouleur complet
5	9536-5613	Séparateur pour doigt de gant	33a	8375-8077	Equerre de fixation
6	9504-6128	Joint ø 10	33b	9536-3355	Thermostat limiteur 85° C
7	8375-0004	Rehausse pour corps	33c	8375-4911	Circuit électrique de thermostat antirefouleur
8	8375-8048	Equerre de fixation du corps de chaudière	34	8366-5501	Visserie corps / antirefouleur
		<b>TUBULURES "DEPART / RETOUR"</b> (Version Vase d'expansion rectangulaire)	36	9696-0227	Brosse
9	8388-8681	Tube de départ			<b>ISOLATION CORPS DE CHAUDIÈRE</b> (Version Vase d'expansion rectangulaire)
10	8378-8909	Tube de retour	36	8378-8917	Isolation complète corps de chaudière 4 éléments
11	9758-1252	Vase d'expansion	36	8378-8918	Isolation complète corps de chaudière 5 éléments
12	8388-8059	Support vase d'expansion	36	8378-8919	Isolation complète corps de chaudière 6 éléments
13	8500-0023	Purgeur air automatique	37	9755-0514	Isolation sous brûleur 4 éléments
14	9536-5106	Manomètre	37	9755-0515	Isolation sous brûleur 5 éléments
15	9513-2278	Circulateur	37	9755-0516	Isolation sous brûleur 6 éléments
16	8378-4900	Circuit électrique circulateur	38	9422-9204	Isolation arrière foyer 4 éléments
17	9536-0214	Soupape de sécurité	38	9422-9205	Isolation arrière foyer 5 éléments
18	9755-0181	Joint Ø 44x32x3	38	9422-9206	Isolation arrière foyer 6 éléments
19	9490-2077	Robinet de vidange 1/2"			
20	9492-0180	Coude union avec joint			<b>ISOLATION CORPS DE CHAUDIÈRE</b> (Version Vase d'expansion circulaire)
		<b>TUBULURES "DEPART / RETOUR"</b> (Version Vase d'expansion circulaire)	36a	8398-8630	Isolation complète corps de chaudière 4 éléments
9a	9754-9740	Tube de départ	36a	8398-8631	Isolation complète corps de chaudière 5 éléments
10a	9754-9698	Tube de retour supérieur	36a	8398-8632	Isolation complète corps de chaudière 6 éléments
10b	9754-9699	Tube de retour inférieur	37	9755-0514	Isolation sous brûleur 4 éléments
11a	9758-1256	Vase d'expansion	37	9755-0515	Isolation sous brûleur 5 éléments
12a	8359-8066	Support vase d'expansion	37	9755-0516	Isolation sous brûleur 6 éléments
13	8500-0023	Purgeur air automatique	38	9422-9204	Isolation arrière foyer 4 éléments
14	9536-5106	Manomètre	38	9422-9205	Isolation arrière foyer 5 éléments
15	9513-2278	Circulateur	38	9422-9206	Isolation arrière foyer 6 éléments
16	8378-4900	Circuit électrique circulateur			
17	9536-0214	Soupape de sécurité			<b>CIRCUIT GAZ SANS BRÛLEUR D'ALLUMAGE</b>
18	9755-0181	Joint Ø 44x32x3	39	8388-8522	Circuit gaz complet 4 éléments
19	9490-2077	Robinet de vidange 1/2"	39	8388-8523	Circuit gaz complet 5 éléments
20a	9495-2070	Pièce filetée 3/4"	39	8388-8524	Circuit gaz complet 6 éléments
21	9501-3063	Joint plat Ø 38x27x2	40	9536-0220	Prise de pression
22	9495-2083	Pièce folle 1"	41	9504-6115	Joint thermocord ø 15
23	9495-2084	Ecrou pour pièce folle 1*1/2	42	8375-4945	Fil mise à la masse brûleur
24	9501-3064	Joint Ø 44x32x2	43	8388-8570	Bougie d'allumage complète



# DTG E 120 Eco.NOx DIEMATIC

Rep.	Code n°	DESIGNATION	Rep.	Code n°	DESIGNATION
44	8388-4906	Circuit électrique bougie d'allumage			<b>Variante FURIGAS</b>
45	9758-0453	Sonde d'ionisation lg = 70 mm	58	8388-5533	Brûleur FURIGAS
46	8388-4907	Circuit électrique sonde d'ionisation	59a	8388-5546	Tiroir brûleur FURIGAS 4 éléments
47	8388-5575	Vanne HONEYWELL VK 4105 C 1033	59a	8388-5547	Tiroir brûleur FURIGAS 5 éléments
48	8388-5573	Coffret de sécurité complet HO S 4565 A 2019	59a	8388-5548	Tiroir brûleur FURIGAS 6 éléments
50	8388-6523	Kit capot coffret de sécurité	61	8366-5502	Sachet visserie tiroir brûleur
51	8388-4908	Circuit électrique coffret de sécurité			<b>Isolation tiroir brûleur FURIGAS</b>
52	9754-9069	Bride coudée HONEYWELL 1/2" + joint	60a	8388-5636	Isolation tiroir brûleur 4 éléments
52a	9754-9065	Bride droite HONEYWELL 1/2" + joint	60a	8388-5637	Isolation tiroir brûleur 5 éléments
53	9495-8103	Manchon-union 1/2"	60a	8388-5638	Isolation tiroir brûleur 6 éléments
54	9501-3062	Joint ø 30			
55	9754-9080	Tube arrivée gaz			<b>Variante WORGAS</b>
58	8388-5533	Brûleur FURIGAS	58a	8388-5534	Brûleur WORGAS
59	8388-5538	Tiroir brûleur FURIGAS 4 éléments	59a	8388-5587	Tiroir brûleur WORGAS 4 éléments
59	8388-5539	Tiroir brûleur FURIGAS 5 éléments	59a	8388-5588	Tiroir brûleur WORGAS 5 éléments
59	8388-5540	Tiroir brûleur FURIGAS 6 éléments	59a	8388-5589	Tiroir brûleur WORGAS 6 éléments
60	8359-5522	Isolation tiroir brûleur 4 éléments			<b>Isolation tiroir brûleur WORGAS</b>
60	8359-5523	Isolation tiroir brûleur 5 éléments	60a	8388-5636	Isolation tiroir brûleur 4 éléments
60	8359-5524	Isolation tiroir brûleur 6 éléments	60a	8388-5637	Isolation tiroir brûleur 5 éléments
61	8366-5502	Sachet visserie tiroir brûleur	60a	8388-5638	Isolation tiroir brûleur 6 éléments
			61	8366-5502	Sachet visserie tiroir brûleur
		<b>CIRCUIT GAZ AVEC BRÛLEUR D'ALLUMAGE</b>			
39a	8388-8974	Circuit gaz complet 4 éléments			<b>TABLEAU DE COMMANDE DIEMATIC Delta</b>
39a	8388-8975	Circuit gaz complet 5 éléments	69	8388-5509	Dispositif de commande complet
39a	8388-8976	Circuit gaz complet 6 éléments	70	8388-8596	Support tableau prémonté
40	9536-0220	Prise de pression	71	8388-8604	Capot de protection prémonté
41	9504-6115	Joint thermocord ø 15	72	9752-5263	Tableau DIEMATIC
42	8375-4945	Fil mise à la masse brûleur	73	8388-0546	Support composants
43a	9533-2802	Bougie d'allumage + câble + résistance	74	8500-0015	Thermostat de réglage 9533-5574
45a	9758-0451	Sonde d'ionisation + câble (Après 06/97)	75	9757-0217	Bouton de réglage + ergot
45b	9758-0441	Sonde d'ionisation lg = 90 mm (Avant 06/97)	76	8500-0014	Thermomètre plat
46	8388-4907	Circuit électrique sonde d'ionisation N° 9758-0441 (Avant 06/97)	77	9532-5027	Interrupteur bipolaire 230 V 11/11
47a	8388-5576	Vanne HONEYWELL VK 4100 C 1026	78	9532-5102	Bouton de réarmement avec voyant 11/11
48a	8388-5617	Coffret de sécurité complet HO S 4565 BF 1112	79	8500-0035	Interrupteur bipolaire 9532-5026 11/11
50	8388-6523	Kit capot coffret de sécurité	80	9532-5092	Bouton poussoir bipolaire
51a	8388-4921	Circuit électrique coffret de sécurité	81	9534-0248	Fusible 3,15 AT
52	9754-9069	Bride coudée HONEYWELL 1/2" + joint	82	9655-0069	Porte-fusible 220-76
53	9495-8103	Manchon-union 1/2"	83	8500-0032	Thermostat de sécurité 9533-5511
54	9501-3062	Joint ø 30 pour manchon union 1/2"	84	8388-8057	support de cartes
55	9754-9080	Tube arrivée gaz	85	8388-8650	Pièce complémentaire 4 - 5 éléments
56	8388-5504	Brûleur d'allumage complet 4 à 6 éléments	85	8388-8651	Pièce complémentaire 6 éléments
57	8388-5506	Tube d'alimentation brûleur d'allumage	86	9752-5260	Volet complet blanc
			87	8388-4800	Filtre antiparasites
			88	8805-5562	Commande interactive
			88	8805-8811	Commande interactive-échange standard



# DTG E 120 Eco.NOx DIEMATIC

Rep.	Code n°	DESIGNATION	Rep.	Code n°	DESIGNATION
89	8199-5180	Bretelle de raccordement	100	8388-8921	Plaque frontale complète 5 éléments
90	8388-4901	Circuit électrique	101	8388-8614	Plaque latérale droite complète 4-5-6 éléments
91	8805-5587	Carte alimentation 230 V	102	8388-8615	Plaque latérale gauche 4 à 5 éléments
91	8805-8814	Carte alimentation 230V-échange standard	102	8388-8616	Plaque latérale gauche complète 6 éléments
91a	8199-4924	Connecteur alimentation 6 pts	103	8388-8149	Panneau arrière supérieur 4 éléments
91b	8199-4926	Connecteur 3 pts (TS)	103	8388-8150	Panneau arrière supérieur 5 éléments
92	8805-5585	Carte unité centrale <i>Block S5526</i>	103	8388-8151	Panneau arrière supérieur 6 éléments
92	8805-8812	Carte unité centrale (Echange standard)	104	8388-8926	Panneau arrière inférieur 4 éléments
92a	8199-4921	Connecteur 3 pts (AUX.)	104	8388-8927	Panneau arrière inférieur 5 éléments
92b	8199-4923	Connecteur 3 pts	104	8388-8928	Panneau arrière inférieur 6 éléments
92c	8199-4925	Connecteur 9 pts <i>sonde Amba</i> <i>Andas Ch + Ed.</i>	105	8388-8643	Chapiteau 4 - 5 éléments
93	9536-5488	Sonde extérieure AF 40	105	8388-8644	Chapiteau 6 éléments
94	9536-5491	Sonde chaudière longueur 2 m	106	8388-8638	Porte complète 6 éléments
95	8388-5501	Sachet visserie tableau	106	8388-8639	Porte complète 4-5 éléments
	<i>8199-4929</i>	<i>Connecteur 4 plots pour V3V</i>	107	8388-8636	Pièce complémentaire porte 6 éléments
		HABILLAGE (Version Vase d'expansion rectangulaire)	108	8388-8629	Enjoliveur 4 - 5 éléments
99	8388-8670	Habillage complet 4 éléments blanc	108	8388-8630	Enjoliveur 6 éléments
99	8388-8671	Habillage complet 5 éléments blanc	109	8388-5502	Sachet visserie habillage
99	8388-8672	Habillage complet 6 éléments blanc			
100a	8388-8684	Plaque frontale complète 4 éléments			<b>KITS DE CONVERSION</b>
100a	8388-8685	Plaque frontale complète 5 éléments	110	8388-8702	Kit de conversion propane 4 éléments
100a	8388-8686	Plaque frontale complète 5 éléments	110	8388-8703	Kit de conversion propane 5 éléments
101	8388-8614	Plaque latérale droite complète 4-5-6 éléments	110	8388-8704	Kit de conversion propane 6 éléments
102	8388-8615	Plaque latérale gauche 4 à 5 éléments	110	8388-8668	Kit de conversion gaz naturel H - L
102	8388-8616	Plaque latérale gauche complète 6 éléments			
103a	8388-8065	Panneau arrière supérieur 4 éléments			<i>9358-616 injecteur verticaux 6m</i>
103a	8388-8066	Panneau arrière supérieur 5 éléments			<i>9358-183 injecteur verticale 3/2</i>
103a	8388-8067	Panneau arrière supérieur 6 éléments			
104a	8388-8699	Panneau arrière inférieur 4 éléments			
104a	8388-8700	Panneau arrière inférieur 5 éléments			
104a	8388-8701	Panneau arrière inférieur 6 éléments			<b>EAG3</b>
105	8388-8643	Chapiteau 4 - 5 éléments			
105	8388-8644	Chapiteau 6 éléments			
106	8388-8638	Porte complète 6 éléments			
106	8388-8639	Porte complète 4-5 éléments			
107	8388-8636	Pièce complémentaire porte 6 éléments			
108	8388-8629	Enjoliveur 4 - 5 éléments			
108	8388-8630	Enjoliveur 6 éléments			
109	8388-5502	Sachet visserie habillage			
		HABILLAGE (Version vase d'expansion circulaire)			
9a	8388-8913	Habillage complet 4 éléments			
1	8388-8914	Habillage complet 5 éléments			
	8388-8915	Habillage complet 6 éléments			
	8388-8919	Plaque frontale complète 4 éléments			
	8388-8920	Plaque frontale complète 5 éléments			

www.thermobloc.com