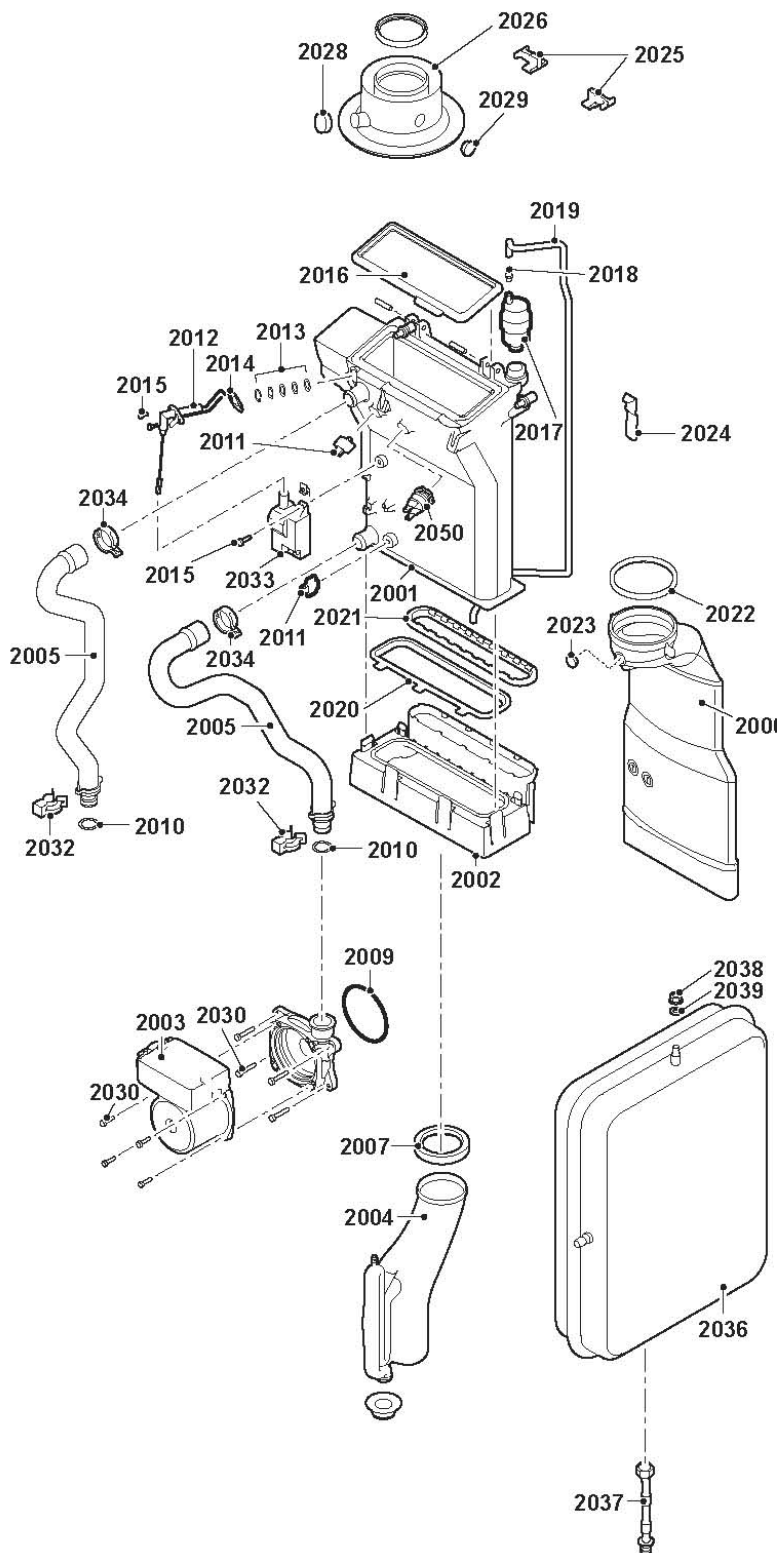
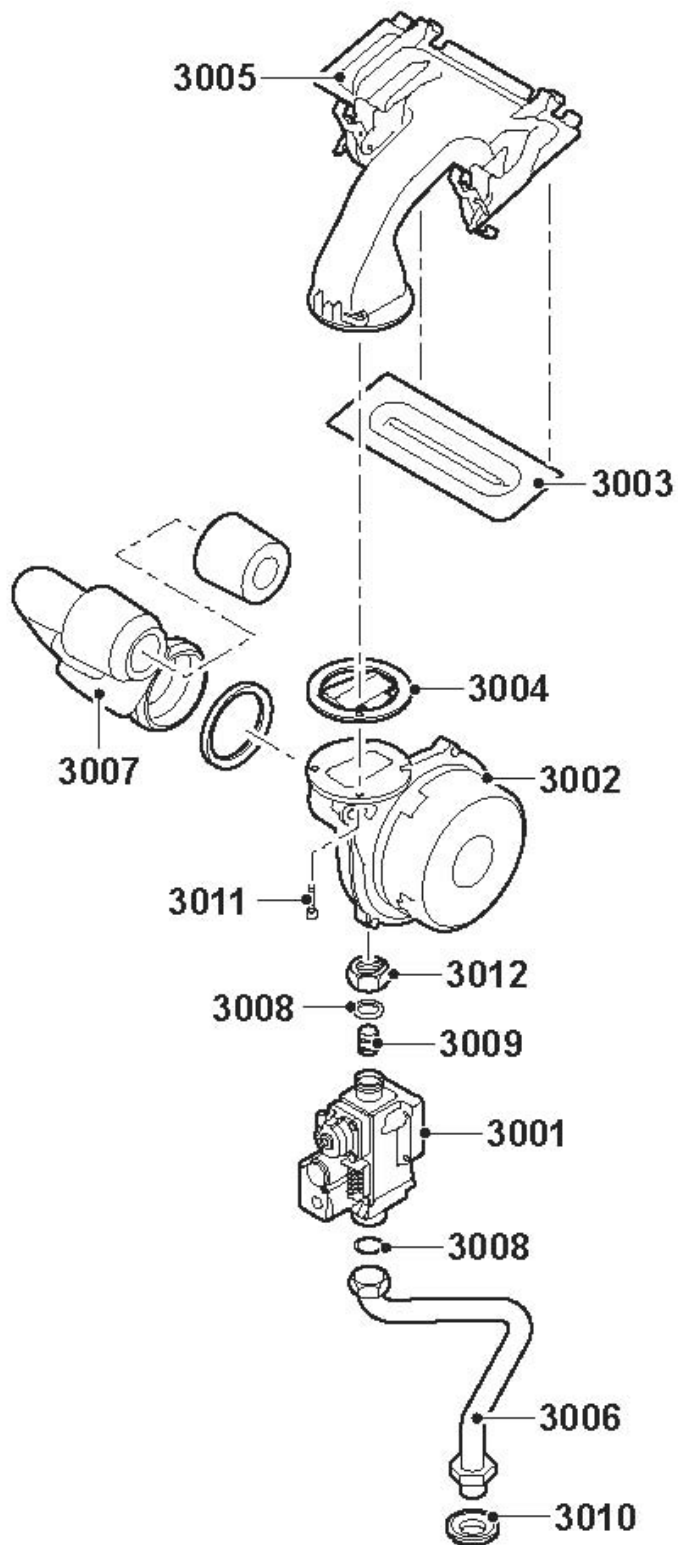


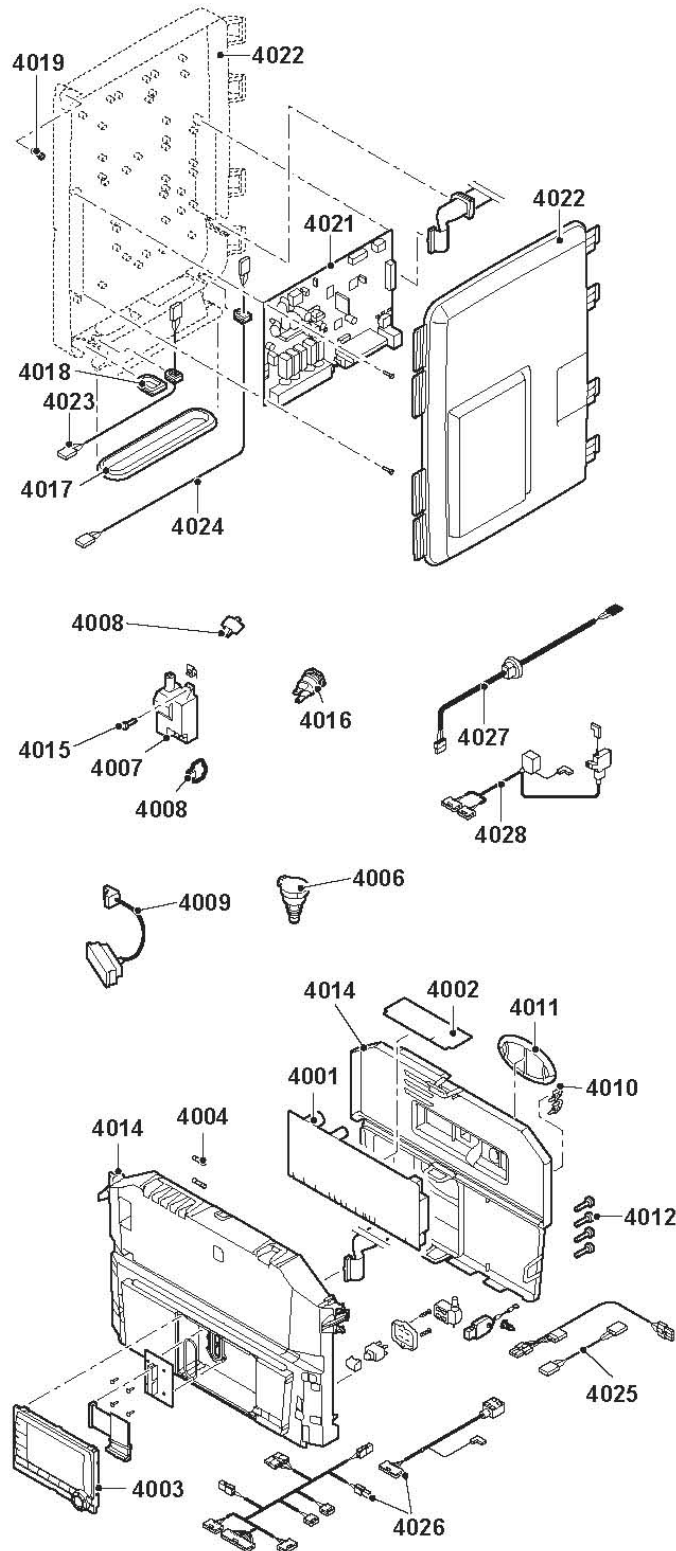
Réf.	Référence	Description	Qté	Tarif	Remarques
1001	S100938	PANNEAU AVANT	1	47,50 €	
1002	S100940	COUVERCLE TABLEAU DE BORD "D"	1	24,60 €	



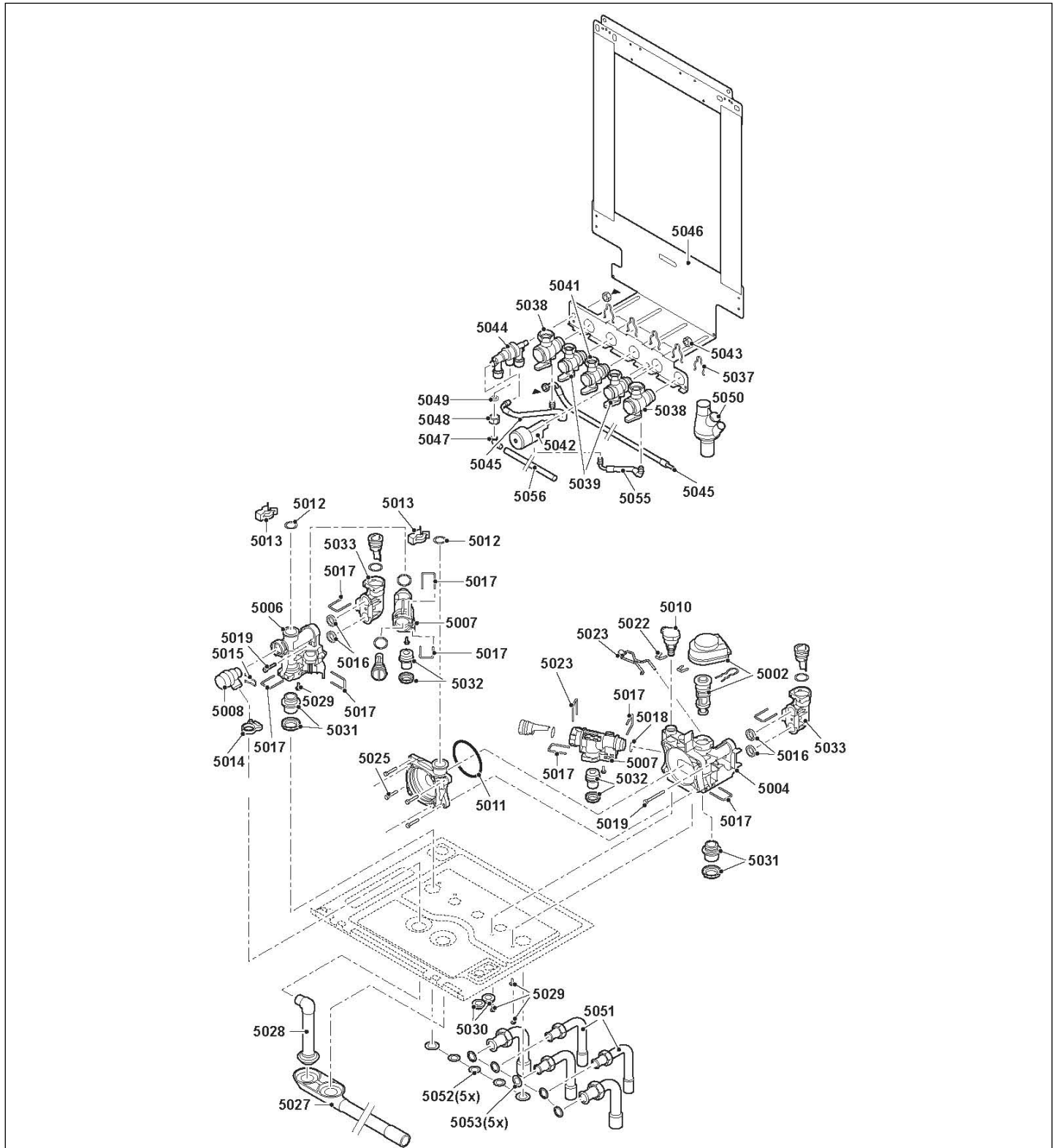
Réf.	Référence	Description	Qté	Tarif	Remarques
2001	S100893	CORPS DE CHAUFFE 28KW	1	497,00 €	
2002	S100894	COLLECTEUR CONDENSATS 253MM	1	61,40 €	
2003	S100812	CIRCULATEUR UPER0 15-60	1	209,00 €	
2003	S100703	CIRCULATEUR UPM2 (A)	1	417,00 €	
2004	S100905	SIPHON	1	26,10 €	
2005	S100909	TUBULURES DEPART ET RETOUR	1	112,00 €	
2006	S100854	TUBE EVACUATION FUMEE D.80	1	111,00 €	
2007	S100906	JOINT SIPHON	1	14,30 €	
2009	S100815	JOINT TORIQUE 76X4 (5X)	1	24,70 €	
2010	S59597	JOINT TORIQUE 18X2.8 (10X)	1	5,85 €	
2011	S101003	SONDE TEMPERATURE NTC (2x)	1	22,80 €	
2012	S100890	ELECTRODE ALLUMAGE / IONISATION	1	30,60 €	
2013	S59118	VOYANT	1	11,90 €	
2014	S62105	JOINT ELECTRODE (10X)	1	11,80 €	
2015	S48950	VIS M4x10 (x50)	1	4,10 €	
2016	S100880	JOINT BRULEUR 212X84	1	16,00 €	
2017	S101178	CLE POUR PURGEUR (2X)	1	6,70 €	
2017	97920027	PURGEUR AIR AUTOMATIQUE	1	30,10 €	
2018	S100895	EMBOUT M7X1	1	11,60 €	
2019	S100891	TUBE SILICONE 8X4X900	1	16,40 €	
2020	S100888	JOINT ECHANGEUR - COLLECTEUR CONDENSATS	1	15,10 €	
2021	S100892	JOINT FUMEEES - COLLECTEUR CONDENSATS	1	15,60 €	
2022	S100855	BAGUE ETANCHEITE D.80 (5X)	1	35,70 €	
2023	S100850	PRISE MESURE FUMEE	1	30,40 €	
2024	S100901	PLAQUE FIXATION ECHANGEUR CHALEUR	1	14,30 €	
2025	S100848	CLIP POUR CONDUIT DE FUMEEES (2X)	1	16,30 €	
2026	S62768	BUSE DE FUMEE 60/100	1	27,20 €	
2028	S62232	BOUCHON POUR PRISE DE MESURE (5x)	1	19,80 €	
2029	S62233	BOUCHON POUR PRISE DE MESURE (5x)	1	13,80 €	
2030	S59141	VIS M5x18 (x15)	1	7,40 €	
2032	S59586	CLIP 18MM (10 pcs.)	1	21,00 €	
2033	S100838	TRANSFORMATEUR D'ALLUMAGE AVEC ELEC	1	57,00 €	
2034	S100954	COLLIER (10X)	1	11,70 €	
2036	S100925	VASE D'EXPANSION	1	144,00 €	
2037	S100908	TUBULURE POMPE-VASE EXPANSION	1	19,00 €	
2038	S44483	ECROU M 8 (x10)	1	2,90 €	
2039	S101007	RONDELLE A DENTS 8.2	1	11,30 €	
2050	S101005	SONDE TEMPERATURE HL	1	14,60 €	



Réf.	Référence	Description	Qté	Tarif	Remarques
3001	S100887	VANNE GAZ VK 4115V 1311	1	95,00 €	
3002	S100878	VENTILATEUR RG 118- R19.5X1 (25 KW)	1	154,00 €	
3002	S100886	VENTILATEUR RG 118- R14.2X1 (15 KW)	1	150,00 €	
3003	S100879	BRULEUR 28KW 198MM	1	64,30 €	
3004	S100881	JOINT 83MM AVEC CLAPET 28KW	1	19,60 €	
3005	S100882	PIECE DE MELANGE GAZ / AIR 220 x 84	1	72,60 €	
3006	S100910	TUBE ALIMENTATION GAZ	1	44,20 €	
3007	S100911	SILENCIEUX	1	23,60 €	
3009	S101542	DIAPHRAGME BP 4.00MM (25KW)	1	7,70 €	
3010	S100806	PIECE RACCORDEMENT 15MM	1	29,30 €	
3011	S100951	VIS M5X25 (10X)	1	13,50 €	
3012	S101010	ECROU G3/4"	1	14,40 €	



Réf.	Référence	Description	Qté	Tarif	Remarques
0	300026345	INTERRUPTEUR MCA	1	5,05 €	
0	7602482	CARTE STORAGE UNIT PARAMETER PSU-01 2	1	26,20 €	
0	7602372	CARTE STORAGE UNIT PARAMETER PSU-01 4	1	26,20 €	
0	S101663	BRETTES RACCORDEMENT HMI	1	27,20 €	
0	S101253	SYSTEME D'ECLAIRAGE CAISSON	1	84,20 €	
4001	S101189	CARTE PCU-02a	1	238,00 €	
4003	S101249	CARTE DISPLAY	1	198,00 €	
4002	S103300	CARTE SU-01	1	67,80 €	
4004	S43562	FUSIBLE 3.15AT (X10)	1	20,90 €	
4004	S6778	FUSIBLE 6.3 AT (LENTE) (X10)	1	23,50 €	
4006	S100821	SONDE PRESSION	1	40,10 €	
4007	S100838	TRANSFORMATEUR D'ALLUMAGE AVEC ELEC	1	57,00 €	
4008	S101003	SONDE TEMPERATURE NTC (2x)	1	22,80 €	
4025	S100846	CABLE POMPE	1	23,00 €	
4026	S100840	CABLE 24V SONDES	1	68,20 €	
4009	S100842	CABLE VANNE D'INVERSION	1	25,10 €	
4024	S100847	CABLE BUS INTERFACE X11 LONG.1400	1	25,50 €	
4023	S100843	CABLE PUISSANCE SCU 230V X2 LONG. 900	1	25,70 €	
4027	S100845	CABLE (L = 1500MM)	1	25,80 €	
4028	S100844	CABLE BLOC GAZ ET TRANSFO ALLUMAGE	1	37,80 €	
4010	S59372	Ammarage	1	5,85 €	
4011	S100861	JOINT OVAL (5X)	1	19,20 €	
4012	S62185	Vis KB30x8 (10 pcs.)	1	2,30 €	
4014	S101251	TABLEAU	1	108,00 €	
4014	S101250	TABLEAU OERTLI	1	295,00 €	
4015	S48950	VIS M4x10 (x50)	1	4,10 €	
4016	S101005	SONDE TEMPERATURE HL	1	14,60 €	
4017	S100869	JOINT SCU	1	14,90 €	
4018	S101000	PASSE FIL (5X)	1	14,30 €	
4019	S62185	Vis KB30x8 (10 pcs.)	1	2,30 €	
4021	S101048	CARTE SCU 04	1	Nous consulter ...	
4022	S100860	CARCASSE SCU	1	60,70 €	



Réf.	Référence	Description	Qté	Tarif	Remarques
0	S62185	Vis KB30x8 (10 pcs.)	1	2,30 €	
5002	S100823	MOTEUR + INSERT V3V	1	74,00 €	
5004	S100822	HYDROBLOC DROITE + ADAPT.+PRISE PRES€	1	149,00 €	
5006	S100828	HYDROBLOC GAUCHE	1	67,30 €	
5007	S100824	CORPS CARTOUCHE	1	59,40 €	
5008	S100829	SOUPAPE DE SECURITE	1	55,30 €	
5010	S100821	SONDE PRESSION	1	40,10 €	
5011	S100815	JOINT TORIQUE 76X4 (5X)	1	24,70 €	
5012	S59597	JOINT TORIQUE 18X2.8 (10X)	1	5,85 €	
5013	S59586	CLIP 18MM (10 pcs.)	1	21,00 €	
5014	S100873	CLIP POUR TUYAU FLEXIBLE (5X)	1	36,50 €	
5015	S100835	RESSORT EPINGLE 16MM (10X)	1	19,50 €	
5016	S100810	JOINT TORIQUE 25.2X17 (20X)	1	22,20 €	
5017	S100813	CLIP 26 (20X)	1	17,10 €	
5018	S100816	JOINT TORIQUE 22X2.5 (x10)	1	18,40 €	
5019	S100826	VIS K50X28 (10X)	1	14,20 €	
5022	S100814	CLIP 10.3 (5X)	1	48,90 €	
5023	S100832	CLIP 26 AVEC LEVIER (10X)	1	16,00 €	
5025	S59141	VIS M5x18 (x15)	1	7,40 €	
5027	S101002	EVACUATION DES CONDENSATS	1	23,80 €	
5028	S100866	FLEXIBLE SOUPAPE DE SECURITE	1	38,60 €	
5029	S100825	VIS K50X12 (20X)	1	13,50 €	
5030	S62727	PASSE FIL D.20mm (x15)	1	21,10 €	
5031	S100809	RACCORD DEPART ET RETOUR 18MM	1	29,10 €	
5032	S100808	PIECE DE RACCORDEMENT 13MM	1	28,20 €	
5033	S100827	RACCORD HYDROBLOCK 2S	1	66,80 €	
5037	S101046	CLIP DE FIXATION (KIT)	1	42,00 €	
5038	S100875	ROBINET G3/4" DISCONNECTEUR	1	48,60 €	
5039	S100871	ROBINET 1/2" SANITAIRE	1	37,60 €	
5041	S100872	ROBINET GAZ	1	41,20 €	
5042	S100876	MANOMETRE	1	30,70 €	
5043	S100231	ECROU M10X1X5 (10X)	1	19,40 €	
5044	S101193	DISCONNECTEUR	1	54,80 €	
5055	S100896	TUBE MANOMETRE	1	23,40 €	
5045	S101011	ENSEMBLE TUBULURES DISCONNECTEUR	1	81,20 €	
5056	S100241	TUBE EVACUATION CONDENSATS 12/9 650MM	1	16,50 €	
5046	S100937	DOSSERET DE MONTAGE	1	152,00 €	
5047	86665557	DISCONNECTEUR	1	40,70 €	
5048	S101195	RACCORD-ECROU 3/8"X12 (2X)	1	6,70 €	
5049	S62715	JOINT D.14.5X8,5X2 (x10)	1	4,40 €	
5050	S100238	COLLECTEUR DE CONDENSATS	1	21,50 €	
5051	S100912	TUBULURES 16/18/22	1	57,50 €	
5052	S56157	JOINT Ø 18,3 X 12,7 X 2 mm. (10 pcs)	1	5,75 €	
5053	S56155	JOINT Ø 23.8x17.2x2mm (x20)	1	13,00 €	