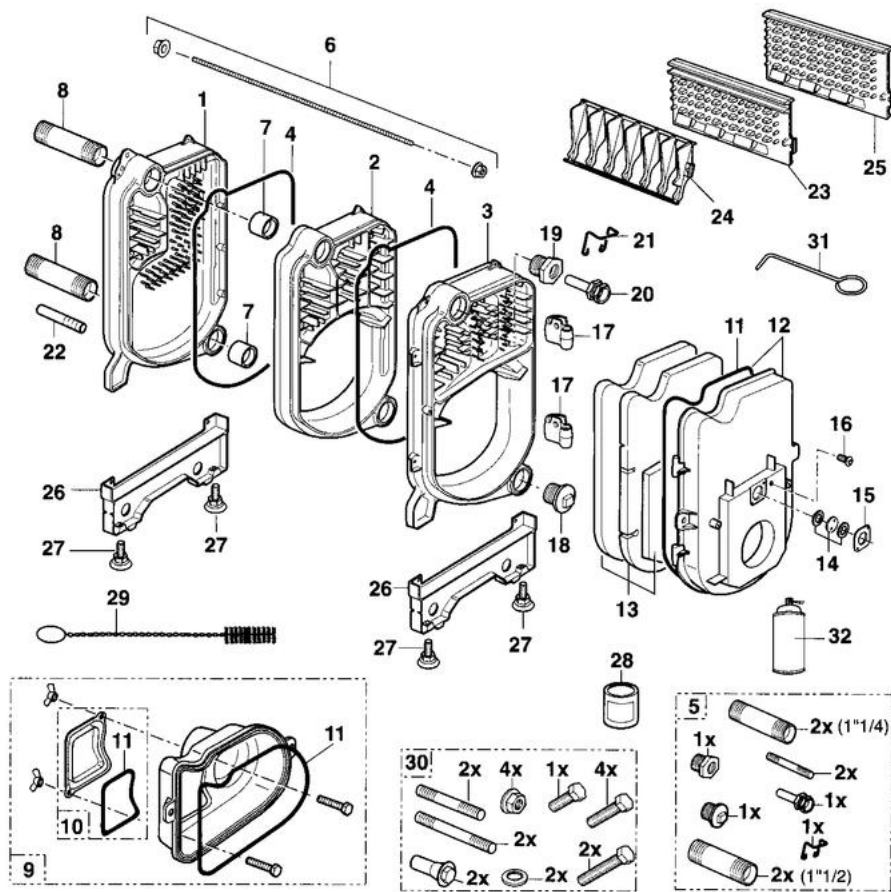


8227-4043D

**GT/GTM 210/210 K/2100**  
**GT/GTM 210/2100 DIEMATIC**  
**GT/GTM 210 DIEMATIC-m Delta**

**CORPS DE CHAUDIERE**



8227A081C

Réf.	Référence	Description	Qté	Tarif	Remarques
1	82275500	ELEMENT ARRIERE	1	404,00 €	
2	82275501	ELEMENT INTERMEDIAIRE	1	249,00 €	
3	82275502	ELEMENT AVANT	1	323,00 €	
4	95086036	JOINT D.8 SILICONE (1M)	1	8,05 €	
5	82275503	ENS.TUBES + BOUCHONS	1	128,00 €	
6	82275506	TIGE ASSEMBLAGE M8-440 4EL	1	2,05 €	
6	82275510	TIGE ASSEMBLAGE M8-1000 8EL	1	2,80 €	
6	82275507	TIGE ASSEMBLAGE M8-580 5EL	1	2,40 €	
6	82275508	TIGE ASSEMBLAGE M8-700 6EL	1	2,40 €	
6	82275509	TIGE ASSEMBLAGE M8-820 7EL	1	2,50 €	
7	83360507	NIPPLE PEINT	1	13,20 €	
8	97549135	TUBE DEP/RET 1"1/4 4-5EL	1	19,50 €	
8	97549133	TUBE DEP/RET 1"1/2 6-8EL	1	18,40 €	
9	82278503	BUSE D.150 4-5EL	1	53,20 €	
9	82278504	BUSE D.180 6-8EL	1	74,70 €	
10	82275511	TRAPPE RAMONAGE + CORDON	1	17,40 €	
11	95086032	JOINT D.10.5 SILICONE (1M)	1	13,60 €	
12	82278531	PORTE FOYERE 4-5EL	1	266,00 €	
12	82278545	PORTE FOYERE 7-8EL	1	286,00 €	
12	82278532	PORTE FOYERE (6/7/8EL FRANCE/EXPORT) 6€	1	238,00 €	
13	82275504	ISOLATION PORTE FOY. CPLT 4-5EL	1	70,80 €	
13	82275505	ISOLATION PORTE FOY. CPLT 6-8EL	1	99,10 €	
14	80157700	VERRE DE VOYANT + JOINTS	1	14,20 €	
15	97570027	BRIDE DU REGARD	1	8,55 €	
16	94950050	BOUCHON NR290 1/4"	1	2,40 €	
17	82270201	CHARNIERE REGLABLE	1	12,80 €	
18	81060030	BOUCHON 1 1/2"	1	5,05 €	
19	81060031	BOUCHON 1 1/2" TAR 1/2"	1	6,40 €	
20	95365597	DOIGT DE GANT	1	24,60 €	
21	97581286	RESSORT DE MAINTIEN	1	1,10 €	
22	97549137	TUBE VIDANGE 3/4"PEINT	1	17,70 €	
23	82270011	TURBULATEUR CENTR.LG375MM	1	28,70 €	
23	82270017	TURBULATEUR CENTR.LG300MM	1	20,90 €	
24	82270012	TURBULATEUR GAUCHE lg375mm GT224-5-6-7	1	28,70 €	
24	82270020	TURBULATEUR GAUCHE 7-8EL	1	27,10 €	
25	82270018	TURBULATEUR DROIT LG375MM	1	29,50 €	
25	82270019	TURBULATEUR DROIT LG300MM	1	27,10 €	
26	82270202	REHAUSSE PEINTE GT210	1	41,30 €	
27	97860646	PIED REGLABLE M10 X 35	1	1,20 €	
28	94305027	ENDUIT MONTAGE NIPPLE 300GR	1	16,90 €	
29	96960225	BROSSE NYLON D.70 X 100 LG.770MM	1	6,50 €	
29	96960226	BROSSE NYLON D.70 X 100 LG.1200MM	1	9,40 €	
30	82278502	SACHET VISSERIE CORPS	1	47,30 €	
31	96020671	CROCHET POUR TURBULATEUR	1	3,50 €	
32	94345102	BOMBE PEINTURE GRIS ANTHRA. RAL 7016	1	45,80 €	
32	94345104	BOMBE AEROSOL IVOIRE	1	45,80 €	

GT/GTM 210/210 K/2100  
GT/GTM 210/2100 DIEMATIC  
GT/GTM 210 DIEMATIC-m Delta

HABILLAGE + ISOLATION

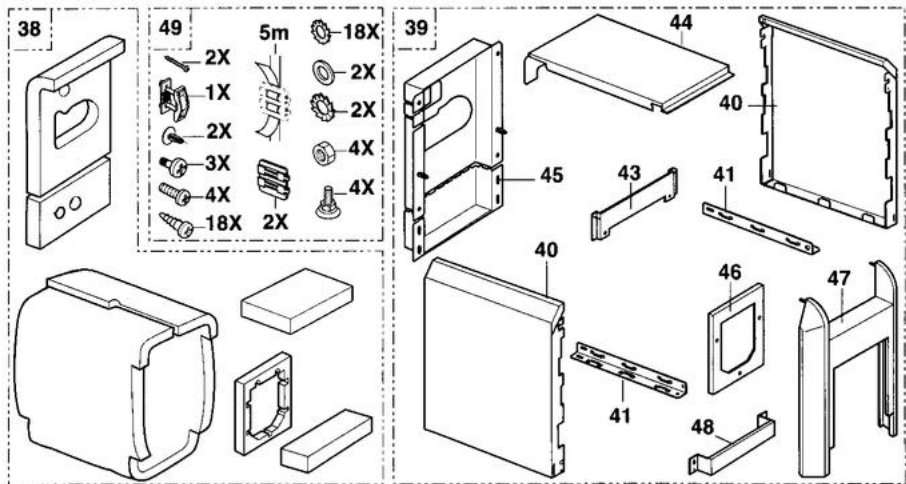
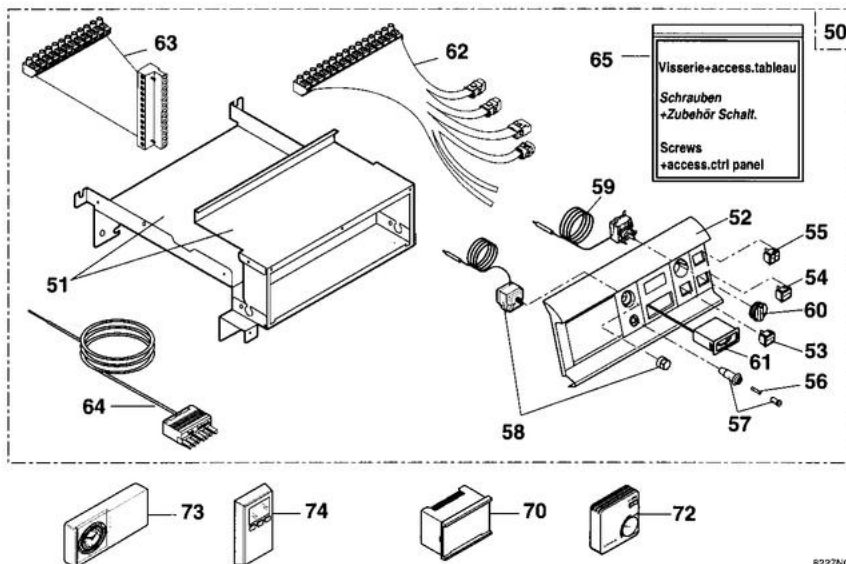


TABLEAU DE COMMANDE  
STANDARD



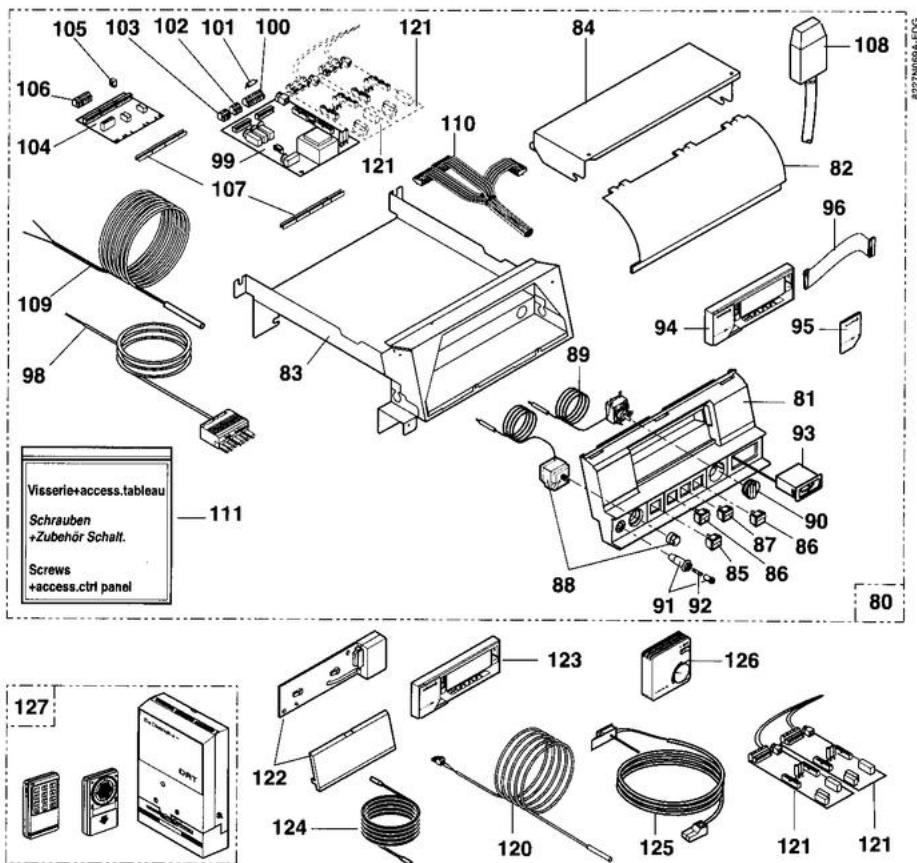
8227N065A-FDG

Réf.	Référence	Description	Qté	Tarif	Remarques
38	82275512	ISOLATION CPLT CORPS 4EL	1	102,00 €	
38	82275516	ISOLATION CPLT CORPS 8EL	1	151,00 €	
38	82275513	ISOLATION CPLT CORPS 5EL	1	114,00 €	
38	82275514	ISOLATION CPLT CORPS 6EL	1	151,00 €	
38	82275515	ISOLATION CPLT CORPS 7EL	1	151,00 €	
39	82278514	JAQUETTE CPLT 4EL	1	Nous consulter ...	
39	82278518	JAQUETTE CPL 8EL	1	Nous consulter ...	
39	82278515	JAQUETTE CPL 5EL	1	Nous consulter ...	
39	82278516	JAQUETTE CPL 6EL	1	Nous consulter ...	
39	82278517	JAQUETTE CPL 7EL	1	Nous consulter ...	
40	82278524	PANNEAU LATERAL CPLT 4EL	1	110,00 €	
40	82278528	PANNEAU LATERAL CPLT 8EL	1	134,00 €	
40	82278525	PANNEAU LATERAL CPLT 5EL	1	118,00 €	
40	82278526	PANNEAU LATERAL CPLT 6EL	1	127,00 €	
40	82278527	PANNEAU LATERAL CPLT 7EL	1	129,00 €	
41	82278005	TRAVERSE LAT.INFERIEURE 4EL	1	8,45 €	
41	82278017	TRAVERSE LAT.INFERIEURE 8EL	1	12,50 €	
41	82278014	TRAVERSE LAT.INFERIEURE 5EL	1	10,00 €	
41	82278015	TRAVERSE LAT.INFERIEURE 6EL	1	11,50 €	
41	82278016	TRAVERSE LAT.INFERIEURE 7EL	1	11,90 €	
43	82278543	TRAVERSE SUP.ARR.CPL	1	30,20 €	
44	81998830	CHAPITEAU COMPLET 4EL	1	Nous consulter ...	
44	82278530	CHAPITEAU COMPLET 8EL	1	78,00 €	
44	81998831	CHAPITEAU COMPLET 5EL	1	74,30 €	
44	81998841	CHAPITEAU COMPLET 6EL	1	66,10 €	
44	82278529	CHAPITEAU COMPLET 7EL	1	75,50 €	
45	82278558	PANNEAU ARRIERE CPL	1	79,60 €	
46	82270504	PANNEAU PORTE FOYERE	1	17,40 €	
47	82278512	PANNEAU AVANT GT210 CPLT	1	147,00 €	
48	82278544	PANNEAU AVANT INFERIEUR	1	48,20 €	
49	82278513	SACHET VISSERIE JAQUETTE	1	37,70 €	
50	81998916	TABLEAU COMMANDE STANDARD	1	598,00 €	
51	81998917	SUPPORT COMPOSANTS CPL	1	232,00 €	
52	97509009	FACADE ELECTRO-MECANIQUE	1	13,50 €	
53	95325027	INTERRUPTEUR BIPOL.VERT M/A	1	7,40 €	
54	85000034	INTERRUPTEUR TEST STB	1	7,10 €	
55	95325103	INTERRUPTEUR INVERSEUR	1	6,10 €	
56	95340249	FUSIBLE 6,3 AT	1	1,85 €	
57	96550069	PORTE-FUSIBLE (4.8 X 0.5)	1	8,15 €	
58	85000032	THERMOSTAT DE SECURITE 110°	1	109,00 €	
59	85000002	THERMOSTAT DE REGLAGE 30-90°	1	58,40 €	
60	82188973	BOUTON DE REGLAGE	1	6,70 €	
61	95365157	THERMOMETRE PLAT G.M.	1	37,60 €	
62	81994906	CIRCUIT ELECTRIQUE T.C.	1	111,00 €	
63	81994907	CIRCUIT ELECTRIQUE SONDAS	1	47,20 €	
64	81994908	CABLE BRULEUR	1	35,90 €	
65	81998984	VISSERIE + ACCES. TABLEAU	1	18,60 €	
70	88017810	REGUL.SV-MATIC 321 AD100	1	Nous consulter ...	
70	88017842	MODULE MB2	1	Nous consulter ...	

70	88017812	REGULATION SV MATIC 321D	1	Nous consulter ...
70	88017811	REGUL.SV-MATIC 321B AD101	1	Nous consulter ...
70	88017813	REGULATION SV MATIC 321DB	1	Nous consulter ...
70	88017816	REGUL.SV-MATIC 331 AD106	1	Nous consulter ...
70	88017817	REGUL.SV-MATIC 331B AD107	1	Nous consulter ...
70	88017819	REGULATION SV MATIC 331DB	1	Nous consulter ...
70	88017841	MODULE MB 1 (AD127)	1	230,00 €
72	88017826	COMMANDE A DIST.FBR30S	1	96,80 €
72	88017825	COMMANDE A DIST.RFF30S	1	141,00 €
73	88017839	THERM.AMB.ANALOG.AD125	1	Nous consulter ...
74	88017840	THERM.AMB.DIGITAL AD126	1	Nous consulter ...

GT/GTM 210/210 K/2100  
GT/GTM 210/2100 DIEMATIC  
GT/GTM 210 DIEMATIC-m Delta

TABLEAU DE COMMANDE DIEMATIC-Delta

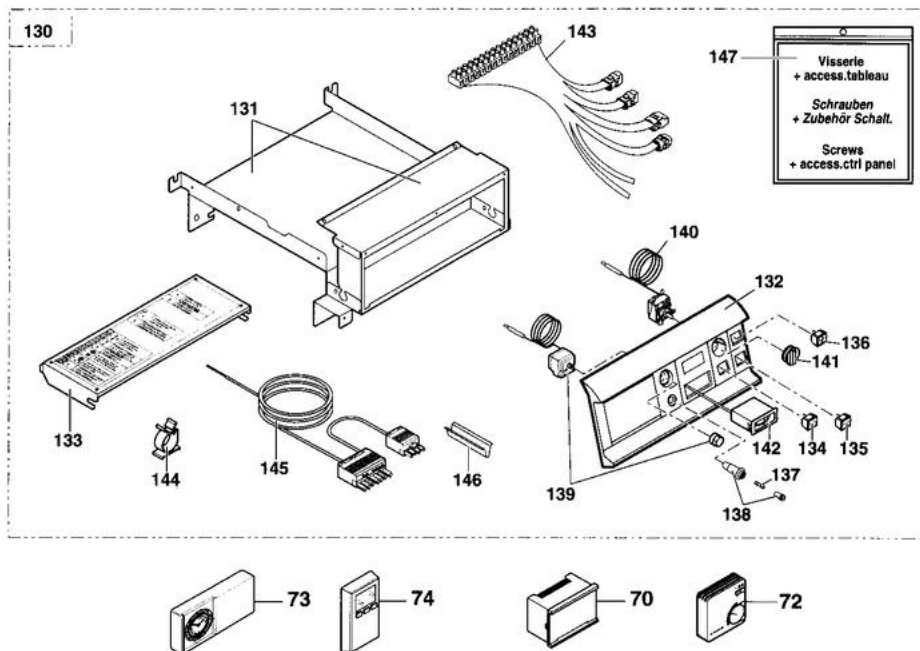




Réf.	Référence	Description	Qté	Tarif	Remarques
80	81998932	TABLEAU COMMANDE CPLT DIE	1	Nous consulter ...	
81	97525137	FACADE TABLEAU	1	20,20 €	
82	97525912	VITRE TABLEAU DIEMATIC	1	15,10 €	
83	81995520	ENS.TOLERIE TABL.DIEM	1	90,00 €	
84	81998950	CACHE COMPOSANTS CPL	1	23,20 €	
85	95325027	INTERRUPTEUR BIPOL.VERT M/A	1	7,40 €	
86	85000035	INTERRUPTEUR BIPOLAIRE	1	6,40 €	
87	95325092	INTERRUPTEUR MOMENTANE BIPOLAIRE	1	9,15 €	
88	85000032	THERMOSTAT DE SECURITE 110°	1	109,00 €	
89	85000002	THERMOSTAT DE REGLAGE 30-90°	1	58,40 €	
90	82188973	BOUTON DE REGLAGE	1	6,70 €	
91	96550069	PORTE-FUSIBLE (4.8 X 0.5)	1	8,15 €	
92	95340249	FUSIBLE 6,3 AT	1	1,85 €	
93	95365157	THERMOMETRE PLAT G.M.	1	37,60 €	
94	88055562	BANDEAU DIEM.DELTA	1	544,00 €	
95	97509021	PORTILLON	1	3,80 €	
96	81995180	BRETELLE DE RACCORDEMENT	1	17,60 €	
98	81994909	CABLE BRULEUR	1	38,50 €	
99	88065526	CARTE UNITE CENTRALE	1	516,00 €	
100	81994925	CONNECTEUR 9 POINTS	1	11,50 €	
101	96502815	RESISTANCE 1430 OHM	1	0,47 €	
102	81994923	CONNECTEUR 3 POINTS POMPE	1	5,15 €	
103	81994921	CONNECTEUR 3 POINTS AUX.	1	5,15 €	
104	88055587	CARTE ALIMENTATION NEUVE	1	81,90 €	
105	81994926	CONNECTEUR 3 POINTS ALIM.	1	7,50 €	
106	81994924	CONNECTEUR 6 POINTS ALIM.	1	8,35 €	
107	97550148	ENTRETOISE	1	Nous consulter ...	
108	95365488	SONDE EXTERIEURE AF40	1	84,00 €	
109	95365490	SONDE KVT 40 LG 1M	1	19,50 €	
110	81994920	FAISCEAU ALIMENTATION	1	68,60 €	
111	81998984	VISSERIE + ACCES. TABLEAU	1	18,60 €	
120	81997717	COLIS OPTION SONDE DB116	1	Nous consulter ...	
121	81997716	COLIS OPTION VANNE DB115	1	239,00 €	
122	81997718	SUPPORT MURAL	1	Nous consulter ...	
123	81997719	MODULE CDI DB118	1	544,00 €	
124	81997720	CABLE DE LIAISON CDI 40M	1	Nous consulter ...	
125	81997723	COLIS SONDE FUMEE DB120	1	Nous consulter ...	
126	82187720	COMMANDE A DISTANCE BG20	1	131,00 €	
127	88017739	RELAIS CDE TELEPHONIQUE	1	Nous consulter ...	

GT/GTM 210/210 K/2100  
GT/GTM 210/2100 DIEMATIC  
GT/GTM 210 DIEMATIC-m Delta

TABLEAU DE COMMANDE K



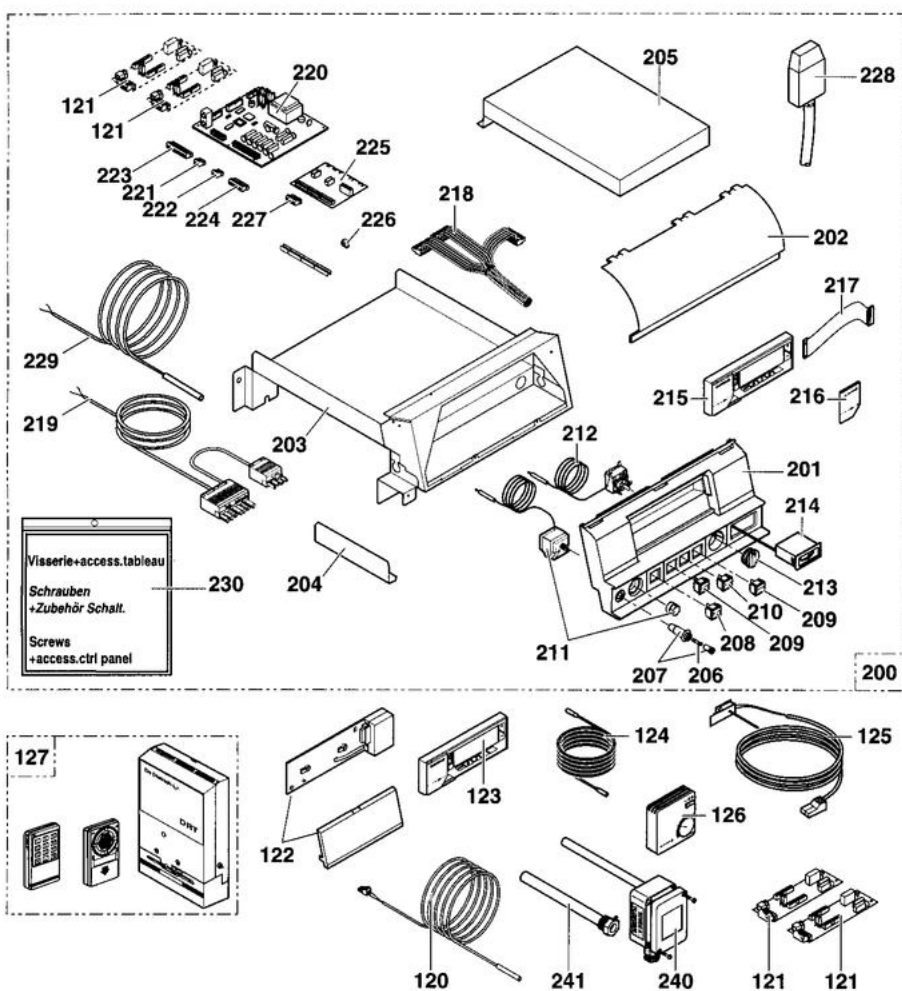
8227N121A-F



Réf.	Référence	Description	Qté	Tarif	Remarques
70	88017810	REGUL.SV-MATIC 321 AD100	1	Nous consulter ...	
70	88017842	MODULE MB2	1	Nous consulter ...	
70	88017811	REGUL.SV-MATIC 321B AD101	1	Nous consulter ...	
70	88017812	REGULATION SV MATIC 321D	1	Nous consulter ...	
70	88017813	REGULATION SV MATIC 321DB	1	Nous consulter ...	
70	88017816	REGUL.SV-MATIC 331 AD106	1	Nous consulter ...	
70	88017817	REGUL.SV-MATIC 331B AD107	1	Nous consulter ...	
70	88017819	REGULATION SV MATIC 331DB	1	Nous consulter ...	
70	88017841	MODULE MB 1 (AD127)	1	230,00 €	
72	88017825	COMMANDE A DIST.RFF30S	1	141,00 €	
72	88017825	COMMANDE A DIST.RFF30S	1	141,00 €	
73	88017839	THERM.AMB.ANALOG.AD125	1	Nous consulter ...	
74	88017840	THERM.AMB.DIGITAL AD126	1	Nous consulter ...	
130	82278553	TABLEAU -K- COMPLET	1	744,00 €	
131	82278554	SUPPORT COMP TABL K CPLT	1	145,00 €	
132	97509009	FACADE ELECTRO-MECANIQUE	1	13,50 €	
133	82278555	CACHE COMP TABLEAU -K-	1	35,40 €	
134	95325027	INTERRUPTEUR BIPOL.VERT M/A	1	7,40 €	
135	85000034	INTERRUPTEUR TEST STB	1	7,10 €	
136	95325103	INTERRUPTEUR INVERSEUR	1	6,10 €	
137	95340249	FUSIBLE 6,3 AT	1	1,85 €	
138	96550069	PORTE-FUSIBLE (4.8 X 0.5)	1	8,15 €	
139	85000032	THERMOSTAT DE SECURITE 110°	1	109,00 €	
140	85000004	THERMOSTAT DE REGLAGE 30-90° 2 ALLURE!	1	78,00 €	
141	82188973	BOUTON DE REGLAGE	1	6,70 €	
142	95365157	THERMOMETRE PLAT G.M.	1	37,60 €	
143	82274902	FAISCEAU GT 210 K	1	274,00 €	
144	95320950	SUPPORT DE CABLE	1	0,36 €	
145	82274904	CABLE BRULEUR GT210	1	193,00 €	
146	95365613	SEPARATEUR DE DOIGT DE GANT	1	2,50 €	
147	81998984	VISSERIE + ACCES. TABLEAU	1	18,60 €	

GT/GTM 210/210 K/2100  
GT/GTM 210/2100 DIEMATIC  
GT/GTM 210 DIEMATIC-m Delta

TABLEAU DE COMMANDE DIEMATIC-m DELTA



8227N125A-F

Réf.	Référence	Description	Qté	Tarif	Remarques
120	81997717	COLIS OPTION SONDÉ DB116	1	Nous consulter ...	
121	81997716	COLIS OPTION VANNE DB115	1	239,00 €	
121	81997717	COLIS OPTION SONDÉ DB116	1	Nous consulter ...	
122	81997718	SUPPORT MURAL	1	Nous consulter ...	
123	81997720	CABLE DE LIAISON CDI 40M	1	Nous consulter ...	
124	81997720	CABLE DE LIAISON CDI 40M	1	Nous consulter ...	
125	81997723	COLIS SONDÉ FUMÉE DB120	1	Nous consulter ...	
126	82187720	COMMANDE A DISTANCE BG20	1	131,00 €	
127	88017739	RELAIS CDE TELEPHONIQUE	1	Nous consulter ...	
200	82278549	TAB DIEMATIC-M-DELTA CPLT	1	1624,00 €	
201	97525137	FACADE TABLEAU	1	20,20 €	
202	97525912	VITRE TABLEAU DIEMATIC	1	15,10 €	
203	82275517	ENSEMBLE TOLERIE	1	170,00 €	
204	82270506	SEPARATION CABLES PEINT	1	14,60 €	
205	82278551	CACHE COMPO DIEM-M-DELTA	1	18,60 €	
206	95340249	FUSIBLE 6,3 AT	1	1,85 €	
207	96550069	PORTE-FUSIBLE (4.8 X 0.5)	1	8,15 €	
208	95325027	INTERRUPTEUR BIPOL.VERT M/A	1	7,40 €	
209	85000035	INTERRUPTEUR BIPOLAIRE	1	6,40 €	
210	95325092	INTERRUPTEUR MOMENTANE BIPOLAIRE	1	9,15 €	
211	85000032	THERMOSTAT DE SECURITE 110°	1	109,00 €	
212	85000002	THERMOSTAT DE REGLAGE 30-90°	1	58,40 €	
213	82188973	BOUTON DE REGLAGE	1	6,70 €	
214	95365157	THERMOMETRE PLAT G.M.	1	37,60 €	
215	88055601	BOITIER M-DELTA NEUF	1	408,00 €	
216	97509021	PORTILLON	1	3,80 €	
217	82275180	BRETELLE RACC LG 1000	1	14,20 €	
218	82274900	FAISCEAU GT210 DIEM M DEL	1	129,00 €	
219	82274904	CABLE BRULEUR GT210	1	193,00 €	
220	88055602	CARTE UC M-DELTA NEUVE	1	474,00 €	
221	81994921	CONNECTEUR 3 POINTS AUX.	1	5,15 €	
222	81994923	CONNECTEUR 3 POINTS POMPE	1	5,15 €	
223	81994925	CONNECTEUR 9 POINTS	1	11,50 €	
224	82274905	CONNECT 10 PTS MONTE DMD	1	17,70 €	
225	88055604	CARTE ALIMENTATION M-DELTA	1	81,90 €	
226	81994926	CONNECTEUR 3 POINTS ALIM.	1	7,50 €	
227	81994924	CONNECTEUR 6 POINTS ALIM.	1	8,35 €	
228	95365488	SONDE EXTERIEURE AF40	1	84,00 €	
229	95365490	SONDE KVT 40 LG 1M	1	19,50 €	
230	81998984	VISSERIE + ACCES. TABLEAU	1	18,60 €	
240	95362215	SONDE A PLONGEUR LG.135	1	74,60 €	
241	95365186	DOIGT DE GANT R1/2" LG120	1	32,60 €	