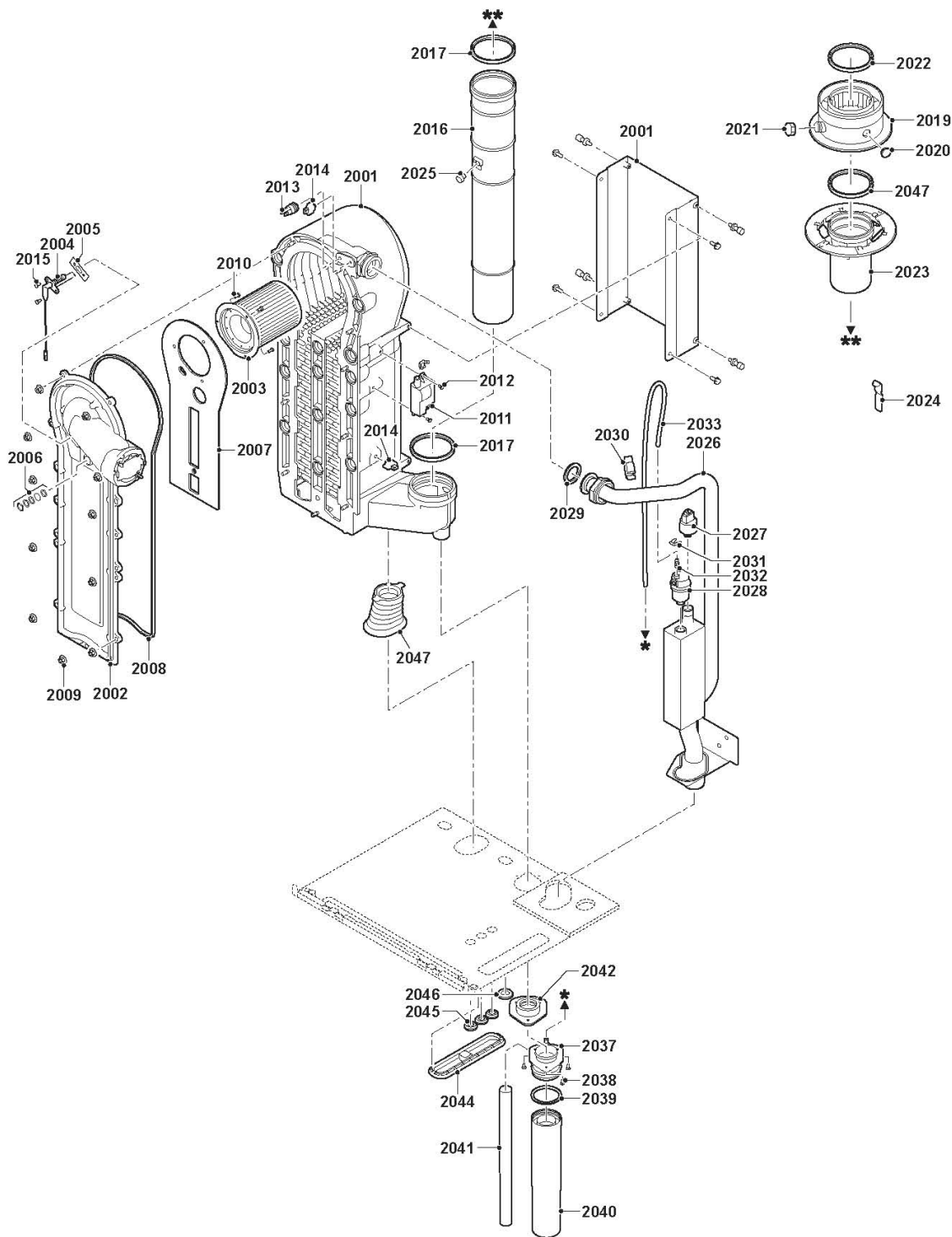


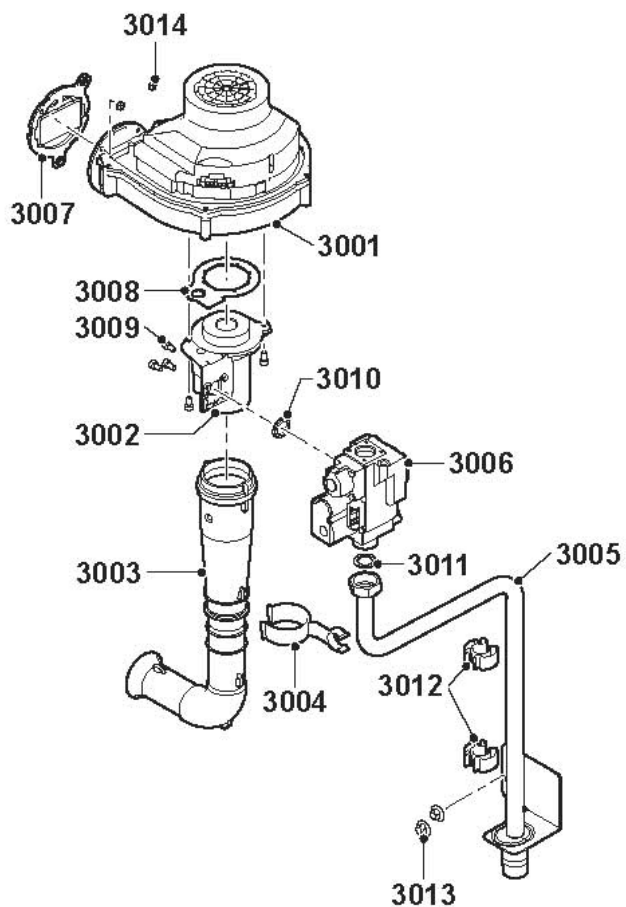
Réf.	Référence	Description	Qté	Tarif	Remarques
0	S101557	DISPOSITIF D'ECLAIRAGE CAISSON	1	44,50 €	
1001	S101575	PANNEAU AVANT MCA PRO	1	85,40 €	
1002	S101612	COUVERCLE TABLEAU DE BORD MCA PRO	1	28,90 €	
1003	S101517	ETRIER MURAL MCA PRO	1	9,60 €	
1005	S101403	VISSERIE FIXATION PANNEAU AVANT MCA (2)	1	11,20 €	



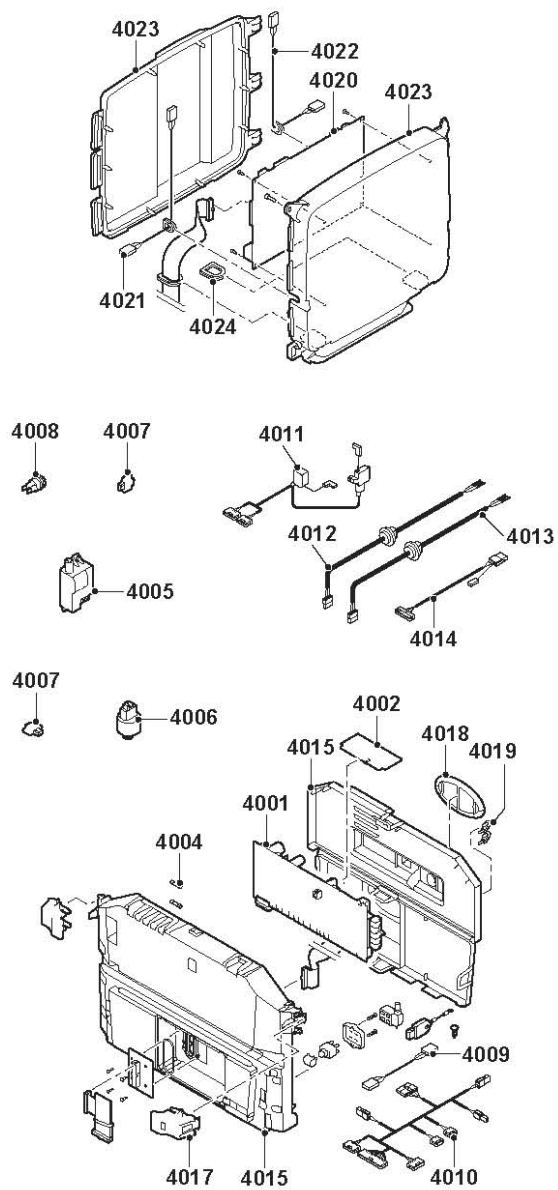
EV 90520-2

T002924-B

Réf.	Référence	Description	Qté	Tarif	Remarques
2001	S101551	CORPS DE CHAUFFE 65KW	1	1511,00 €	
2002	S101564	PLAQUE AVANT ECHANGEUR	1	120,00 €	
2003	S54754	BRULEUR 65KW	1	363,00 €	
2004	S101566	ELECTRODE ALLUMAGE	1	22,50 €	
2005	S53489	JOINT ELECTRODE (X10)	1	11,80 €	
2006	S59118	VOYANT	1	11,90 €	
2007	S54731	ISOLATION TRAPPE DE VISITE ECHANGEUR	1	53,40 €	
2008	S57241	JOINT TRAPPE VISITE ECHANGEUR	1	12,10 €	
2009	S54755	ECROU M6 (x20)	1	8,85 €	
2010	S100052	VIS M4X10 (X20)	1	27,70 €	
2011	S101619	TRANSFORMATEUR D'ALLUMAGE	1	32,10 €	
2012	S101509	VIS DIN7985-Z M4X8	1	11,20 €	
2013	S101005	SONDE TEMPERATURE HL	1	14,60 €	
2014	S101003	SONDE TEMPERATURE NTC (2x)	1	22,80 €	
2015	S48950	VIS M4x10 (x50)	1	4,10 €	
2016	S55994	TUYAU EVACUATION FUMEE D.100MM	1	54,50 €	
2017	S55914	JOINT D.80 (X5)	1	11,70 €	MCA 45
2017	S55915	JOINT DEPART FUMEEES DN100 (X5)	1	40,30 €	MCA 65
2019	S101563	ADAPTATEUR GAZ D.100/150	1	18,40 €	
2020	S62233	BOUCHON POUR PRISE DE MESURE (5x)	1	13,80 €	
2021	S62232	BOUCHON POUR PRISE DE MESURE (5x)	1	19,80 €	
2022	S101643	JOINT D.100mm (x5)	1	18,50 €	
2023	S101567	PIECE D'ADAPATION EVACUATION GAZ	1	20,60 €	
2024	S100901	PLAQUE FIXATION ECHANGEUR CHALEUR	1	14,30 €	
2025	S62288	CAPUCHON SONDE FUMEE	1	7,00 €	
2026	S101568	TUBE DEPART	1	148,00 €	
2027	S101632	SONDE PRESSION EAU	1	25,00 €	
2028	S101608	PURGEUR AUTOMATIQUE	1	12,20 €	
2029	S100737	JOINT 44x32x4 (5x)	1	11,30 €	
2030	S101576	SERRE CABLE (x5)	1	7,40 €	
2031	S101644	CLIP 0,2 (x5)	1	7,80 €	
2032	S100895	EMBOUT M7X1	1	11,60 €	
2033	S101570	TUBE SILICONE 8x2x740mm	1	14,70 €	
2037	S101558	SIPHON	1	9,40 €	
2038	S14254	VIS PARKER 4,2x9,5 (x20)	1	2,30 €	
2039	S101580	BAGUE D'ETANCHEITE D.60mm	1	8,75 €	
2040	S101559	RESERVOIR SIPHON	1	20,70 €	
2041	S101606	TUBE FLEXIBLE SIPHON	1	13,00 €	
2042	S101581	JOINT SIPHON	1	16,90 €	
2044	S101298	SUPPORT CARTE SCU	1	156,00 €	
2045	S62727	PASSE FIL D.20mm (x15)	1	21,10 €	
2046	S101607	PASSE-FIL 25x35x2 Mm. (x5)	1	11,20 €	
2047	S101605	JOINT TUBE RETOUR	1	22,60 €	



Réf.	Référence	Description	Qté	Tarif	Remarques
3001	S101726	VENTILATEUR RG148/1200-3633	1	402,00 €	65KW
3001	S101725	VENTILATEUR RG148/1200-3612	1	349,00 €	45KW
3002	S54765	VENTURI 052 45 KW	1	46,90 €	
3003	S101543	SILENCIEUX	1	11,40 €	
3004	S101590	CLIP FIXATION SILENCIEUX	1	4,25 €	
3005	S101569	TUBE GAS 45-65KW	1	37,10 €	
3006	S101596	VANNE GAZ VK8115V1168	1	93,60 €	
3007	S101565	JOINT 83Mm avec Clapet (45-115 kW)	1	6,20 €	
3008	S54777	JOINT ETANCHEITE VENTURI (LOT DE 5)	1	14,00 €	
3009	S48512	VIS M5X10 (X10)	1	17,20 €	
3010	S101591	KIT JOINT 45-65KW	1	18,60 €	
3011	S56155	JOINT Ø 23.8x17.2x2mm (x20)	1	13,00 €	
3012	S101519	SERRE-CABLE (x5)	1	7,40 €	
3013	S54755	ECROU M6 (x20)	1	8,85 €	
3014	S100055	ECROU M5 (X20)	1	14,30 €	



Réf.	Référence	Description	Qté	Tarif	Remarques
0	S100869	JOINT SCU	1	14,90 €	
0	88014963	CONNECTEUR 2 PTS SIMULATION ACI	1	4,00 €	
0	95362450	SONDE EXTERIEURE AF60	1	34,70 €	
0	300008954	CONNECTEUR 2 PTS SONDE AMB.(ORANGE)	1	6,20 €	
0	300008957	CONNECTEUR 2 PTS SONDE ECS	1	6,20 €	
0	300008959	CONNECTEUR 2 PTS SONDE DEPART	1	6,20 €	
0	300009070	CONNECTEUR 2 PTS SONDE EXTERIEUR	1	6,20 €	
0	300009071	CONNECTEUR 2 PTS 0-10V	1	3,10 €	
0	300009074	CONNECTEUR 3 PTS JAUNE TERRE NEUTRE	1	6,60 €	
0	300009076	CONNECTEUR 3 PTS POMPE ECS	1	6,50 €	
0	300009077	CONNECTEUR 3 PTS POMPE AUXILIAIRE	1	6,60 €	
0	300009079	CONNECTEUR 4 PTS V3V	1	7,70 €	
0	300009081	CONNECTEUR 5 PTS TS + POMPE B + PONT	1	4,45 €	
0	300009084	CONNECTEUR 2 PTS S. DEPART B	1	3,40 €	
0	300009102	CONNECTEUR 4 PTS RELAIS TELEPHONIQUE	1	7,10 €	
0	300020441	CONNECTEUR 2 PTS SONDE SYSTEME	1	1,30 €	
0	S101620	CARTE PSU-01	1	19,20 €	
0	300026345	INTERRUPTEUR MCA	1	5,05 €	
4001	S101518	PLATINE ELECTRONIQUE PCU-04	1	184,00 €	
4002	S100849	CARTE SU-01	1	67,80 €	
4004	S6778	FUSIBLE 6.3 AT (LENTE) (X10)	1	23,50 €	
4005	S101619	TRANSFORMATEUR D'ALLUMAGE	1	32,10 €	
4006	S101632	SONDE PRESSION EAU	1	25,00 €	
4007	S101003	SONDE TEMPERATURE NTC (2x)	1	22,80 €	
4008	S101005	SONDE TEMPERATURE HL	1	14,60 €	
4009	S101554	CABLE CIRCULATEUR-PCU	1	8,55 €	
4010	S101561	FAISCEAU CABLAGE 24V	1	25,90 €	
4011	S101582	FAISCEAU 230V 115KW	1	17,20 €	
4012	S100845	CABLE (L = 1500MM)	1	25,80 €	
4013	S101588	CABLE CIRCULATEUR	1	9,40 €	
4014	S101553	CABLE VENTILATEUR	1	10,80 €	
4015	S101251	TABLEAU	1	108,00 €	
4017	S101514	MACHOIRE (x2)	1	12,60 €	
4018	S100861	JOINT OVAL (5X)	1	19,20 €	
4019	S59372	Ammarage	1	5,85 €	
4020	S101773	PLATINE SCU 04	1	Nous consulter ...	
4021	S101555	CABLE SCU	1	14,80 €	
4022	S101556	CABLE BUS INTERFACE	1	14,80 €	
4023	S101513	SUPPORT CARTE SCU	1	29,60 €	
4024	S100862	PASSE FIL SCU (5X)	1	14,70 €	