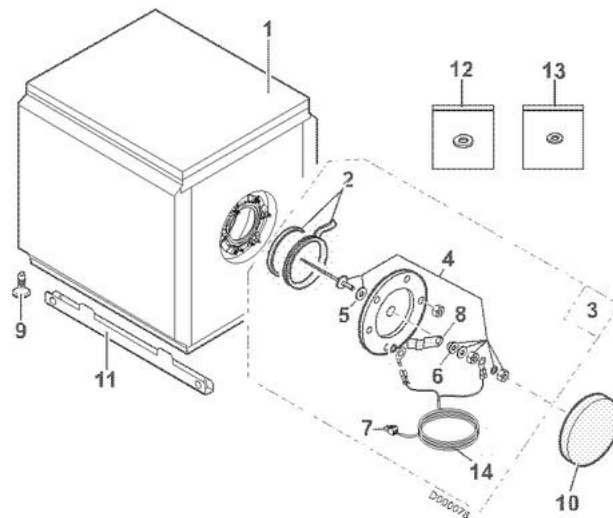


DTG 1300 FF/V *

(A partir de 04/2006)

20/03/06 - 300005836-002-B

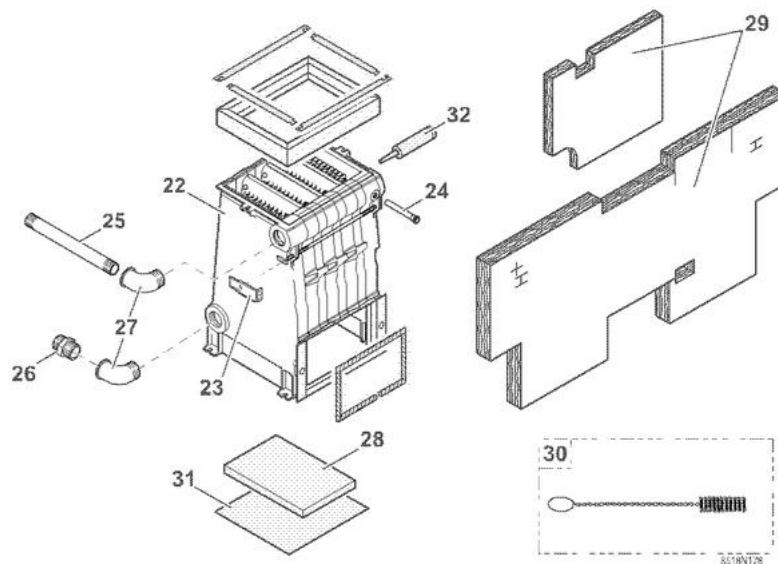
Préparateur d'eau chaude sanitaire





Réf.	Référenc	Description	Qté	Tarif	Substitué	Tarif Sub.	Remarques
1	89555509	BALLON MOUSSE LI110	1	1595,00 €			
1	89555510	BALLON MOUSSE LI130	1	1688,00 €			
2	89705511	JOINT 7MM + JONC 5MM	1	13,00 €			
3	200000092	TAMPON + ANODE ACI + JOINT(D.1	1	161,00 €			
4	200000093	ANODE TITANE	1	128,00 €			
5	95013023	JOINT VITON 20X8.5X2	1	5,60 €			
6	94974525	ENTRETOISE NYLON M8	1		94974527	1,00 €	
7	200000049	CONNECTEUR 2 PTS ANODE TITAN	1		300008956	4,10 €	
8	95365009	PATTE FIXATION SONDE	1	3,15 €			
9	97860646	PIED REGLABLE M10 X 35	1	1,50 €			
10	89554026	ISOLATION TAMPON	1	4,60 €			
11	85188687	EQUERRE SUPPORT D HABILLAGE	1	42,80 €			
11	85188687	EQUERRE SUPPORT D HABILLAGE	1	42,80 €			
12	95013010	JOINT EPDM D.29 X 19 X 3	1	1,00 €			
13	95013011	JOINT EPDM D.24 X 17 X 3	1	1,00 €			
14	88014965	CABLAGE ANODE ACI LG.2.5M	1		200011579	10,20 €	

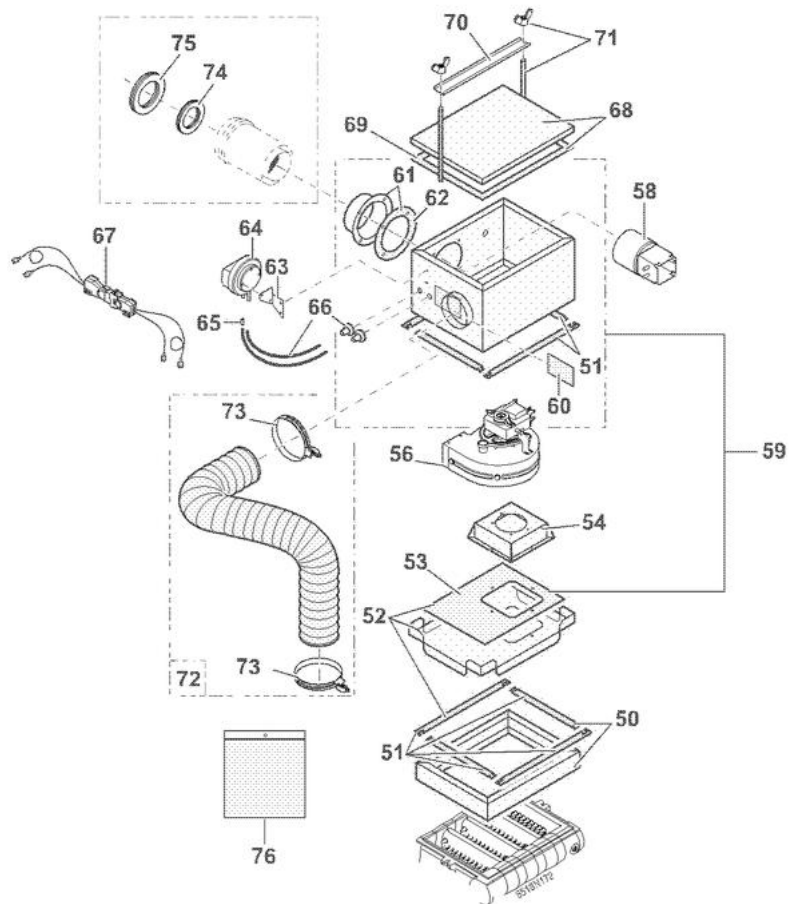
Corps de chaudière

Isolation



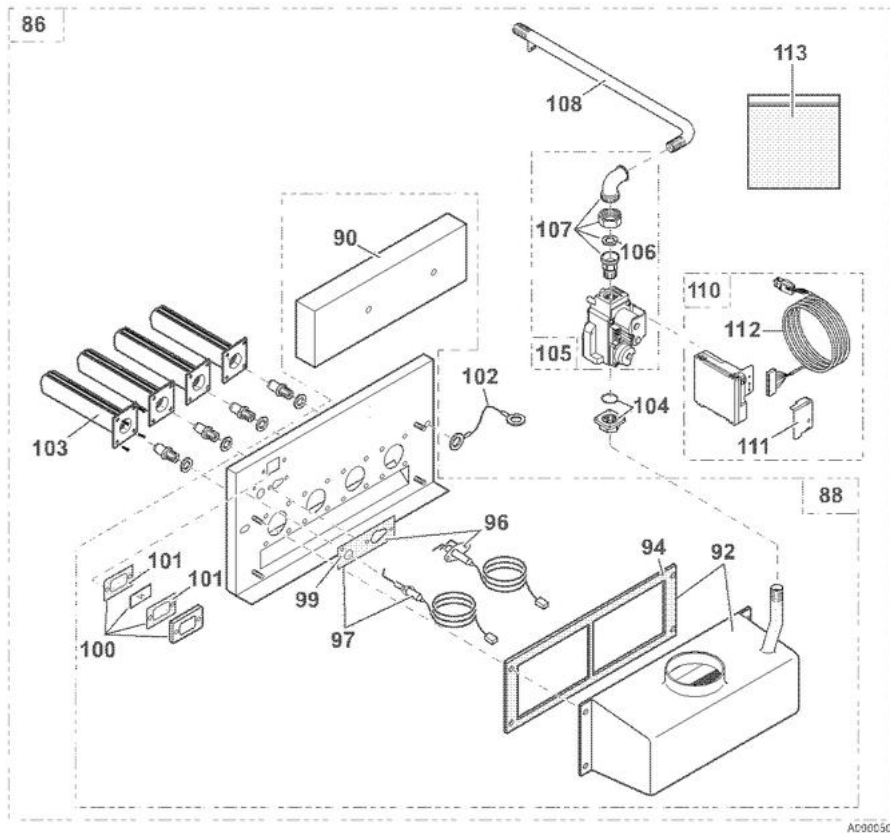
Réf.	Référenc	Description	Qté	Tarif	Substitut	Tarif Sub.	Remarques
22	83885684	CORPS DE CHAUDIERE 5 EL VFF	1	Nous consulter ...			
22	83885521	BUSE D.110 AV.JOINT 4-5EL	1	36,60 €			
23	85188025	EQUERRE FIXATION PLAQUE FROI	1	4,80 €			
24	95365611	DOIGT DE GANT 1/2"-LG160	1	17,50 €			
25	97549933	TUBE DROIT 1" LG293	1	22,90 €			
26	94946190	MAMELON 1"	1	Nous consulter ...			
27	94920297	COUDE M-F A4 1"	1	7,45 €			
28	97550523	ISOLATION SOUS BRUL.5EL	1	12,60 €			
28	97550524	ISOLATION SOUS BRUL.6EL	1	15,70 €			
29	200000549	ISOLATION COMPLETE 5 V FF - 5 E	1	195,00 €			
29	200000550	ISOLATION COMPLETE 6 V FF	1	196,00 €			
30	96960227	BROSSE NYLON 44 X 11 LG.500	1	5,35 €			
31	95013162	JOINT SOCLE-CORPS 5EL FF	1	39,40 €			
31	95013163	JOINT SOCLE-CORPS 6EL FF	1	39,50 €			
32	94320214	CARTOUCHE JOINT SILICONE	1	37,50 €			





Boîte à fumée et à air



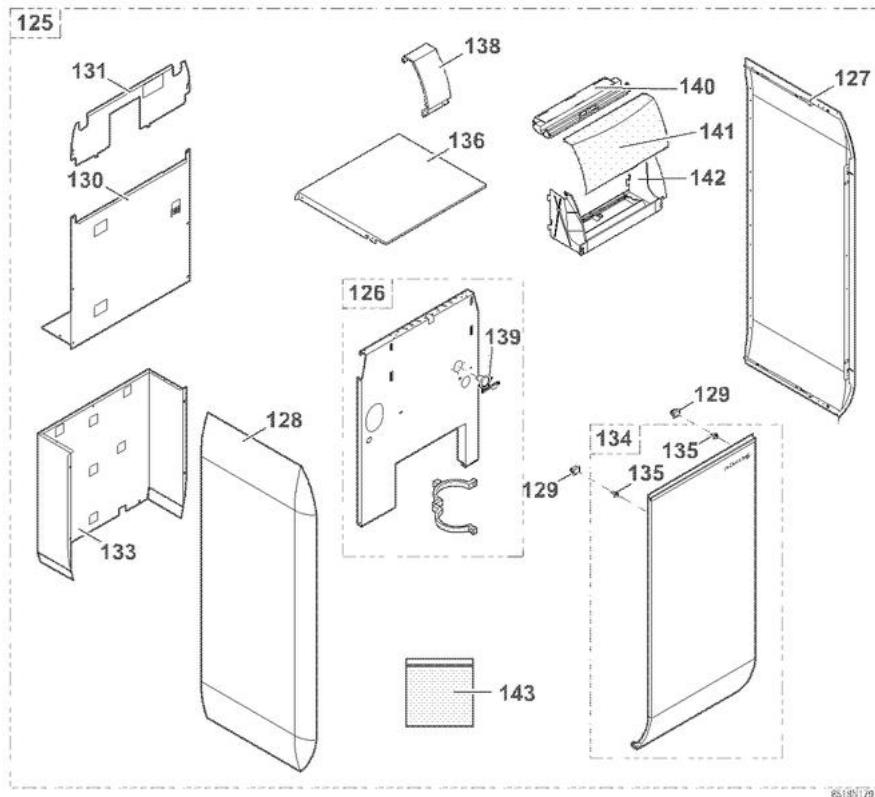
Réf.	Référenc	Description	Qté	Tarif	Substitut	Tarif Sub.	Remarques
50	83885515	BOITE A FUMEE 5EL	1	189,00 €			
50	83885516	BOITE A FUMEE 6EL	1	194,00 €			
51	83886553	JOINT BOITE FUMEE 5EL FF	1	33,80 €			
51	83886554	JOINT BOITE FUMEE 6EL FF	1	40,40 €			
51	83886553	JOINT BOITE FUMEE 5EL FF	1	33,80 €			
52	83885517	COUV.AVEC JT BOIT.FUM.5EL	1	158,00 €			
52	83885518	COUV.AVEC JT BOIT.FUM.6EL	1	190,00 €			
53	95013161	JOINT CAISSON VENT 6EL FF	1	14,90 €			
53	95013160	JOINT CAISSON VENT 5EL FF	1	12,90 €			
54	83880005	SUPPORT VENTILATEUR	1	20,30 €			
56	95110380	VENTILATEUR FIME	1		83887101	201,00 €	
58	200003315	EMBOUT VENTILATEUR 5EL	1	Nous consulter ...			
58	200003316	EMBOUT VENTILATEUR 6EL	1	Nous consulter ...			
59	200004277	BOITE A AIR 135 FF <*>	1	259,00 €			
59	85185523	BOITE A AIR 136FF	1	300,00 €			
60	200002812	VOLET REGLAGE AIR DIM.125x110;	1	4,85 €			
60	83888142	VOLET AIR DTG130FF(100x59)	1	6,85 €			
61	83885522	BUSE D.125 AV.JOINT	1	33,80 €			
62	95013166	JOINT BUSE D.125	1	8,35 €			
63	85188117	SUPPORT DE PRESSOST 130FF	1	3,25 €			
64	83888973	PRESSOSTAT AIR COMPLET	1	114,00 €			
65	97580121	INJECTEUR ASPIRATION	1	13,10 €			
66	83885630	TUBE PRESSION+PAS.FIL 4-5-6	1		200006271	36,90 €	
66	200001170	TUBE SILICONE (KIT)	1	21,90 €			
67	83884912	CIRCUIT ELECTR.PSEX-VENT.	1	81,10 €			
68	83885525	COUV.BOITE AIR AV.JT 5EL	1	55,80 €			
68	83885526	COUV.BOITE AIR AV.JT 6EL	1	59,10 €			
69	95013153	JOINT BOITE A AIR 5EL FF	1	9,75 €			
69	95013154	JOINT BOITE A AIR 6EL FF	1	12,70 €			
70	85188126	TRAVERSE BOITE AIR 135FF	1	6,00 €			
70	85188127	TRAVERSE BOITE AIR 136FF	1	6,95 €			
71	83885527	TIGE FILETEE COMPLETE M6-300	1	9,25 €			
72	83888856	GAINE COMPLETE	1	103,00 €			
73	94847074	COLLIER SERFLEX	1	6,25 €			
74	97930071	JOINT A LEVRE SILICONE D.80MM	1	7,15 €			
75	97930072	JOINT A LEVRE SILICONE D.125MM	1	11,30 €			
76	83885512	ACC.CORPS/BOITE FUMEE-AIR	1	57,80 €			

Ligne gaz



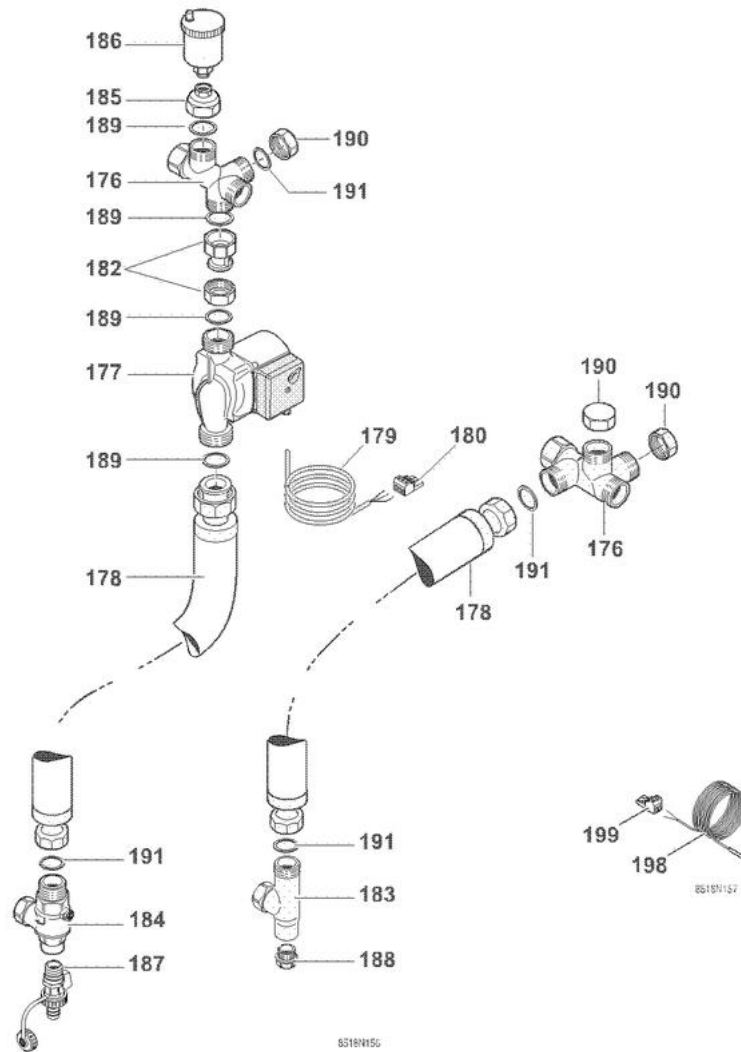
Réf.	Référenc	Description	Qté	Tarif	Substitut	Tarif Sub.	Remarques
86	200004271	CIRCUIT GAZ CPLT 135FF <(><<<>> ' *	1	Nous consulter ...			
86	200004272	CIRCUIT GAZ CPLT 136FF <(><<<>> ' *	1	Nous consulter ...			
88	83885620	PLAQUE BRUL.CPLT+JT 5EL - FF	1	Nous consulter ...			
88	83885621	PLAQUE BRUL.CPLT+JT 6EL - FF	1	615,00 €			
90	83886530	ISOL.BRUL.CPLT. 5EL - FF	1	26,40 €			
90	83886531	ISOL.BRUL.CPLT 6EL - FF	1	28,80 €			
92	200000046	BOITE BRULEUR CPLT 135FF	1	428,00 €			
92	200000090	BOITE BRULEUR CPLT 136FF	1	405,00 €			
94	95013170	JOINT CAPOT 5EL FF	1	25,60 €			
94	95013171	JOINT CAPOT 6EL FF	1	34,60 €			
96	83886532	ELECTRODE ALLUMAGE 120FF-130	1	51,20 €			
97	83886533	SONDE IONISATION CPLT+JT	1	41,90 €			
99	300000814	JOINT SONDE ET BOUGIE	1	4,30 €			
100	83368984	REGARD COMPLET	1	Nous consulter ...			
101	94229211	JOINT VOYANT	1	5,85 €			
102	83754945	CABLE MISE A LA MASSE	1	1,65 €			
103	83885532	BRULEUR FURIGAS + VIS	1	56,90 €			
104	97549792	BRIDE DROITE SIT 1/2"+JOINT	1	4,00 €			
105	83885575	VANNE GAZ HO VK4105C1066	1	211,00 €			
106	95013062	JOINT VERT 30X21X2	1	1,00 €			
107	94920185	COUDE-UNION 1/2" UA2	1	18,60 €			
108	97549688	TUBE ARRIVEE GAZ 1/2"	1	28,70 €			
110	85185524	COFFRET DE SECURITE S4565C10	1	325,00 €			
111	83886523	KIT CAPOT PROTECTION	1	12,10 €			
112	85184900	CABLE BRULEUR DTG 130 FF	1	45,90 €			
113	83665502	VISSERIE TIROIR BRULEUR	1	17,30 €			


Habillage



Réf.	Référenc	Description	Qté	Tarif	Substitut	Tarif Sub.	Remarques
125	85188636	HABILLAGE DTG V 1305 FF	1	Nous consulter ...			⊘
125	85188637	HABILLAGE DTG V 1306 FF	1	Nous consulter ...			⊘
126	85188646	PLAQ FRON CPLT V 1306 FF	1	Nous consulter ...			⊘
126	85188645	PLAQ FRON CPLT V 1305 FF	1	Nous consulter ...			⊘
127	85188530	PLAQ LAT DR CPLTE V 1300	1	Nous consulter ...			⊘
128	85188531	PLAQ LAT GA CPLTE V 1300	1	Nous consulter ...			⊘
129	94820110	GACHE	1	3,05 €			
130	85188659	PANN ARRIERE CPLT V1305FF	1	113,00 €			
130	85188660	PANN ARRIERE CPLT V1306FF	1	114,00 €			
131	200000312	PANNEAU ARRIERE SUPERIEUR 5i	1	85,40 €			
131	200000313	PANNEAU ARRIERE SUPERIEUR 6i	1	91,50 €			
133	85188651	PANNEAU ARRIERE BALLON LI110	1	Nous consulter ...			⊘
133	85188652	PANNEAU ARRIERE BALLON LI130	1	Nous consulter ...			⊘
134	85188649	PORTE CPLT DTGV1300 LG560	1	111,45 €			⊘
135	94820120	PENE	1	2,35 €			
136	85188678	CHAPITEAU CPLT V1300 644	1	69,20 €			
138	85188679	ENS PCE COMPLEMTAIR LG120	1	Nous consulter ...			⊘
139	97525376	ENTONNOIR DTG130	1	1,60 €			
140	97525372	CACHE-CARTE ETROIT DTG130 (L/	1	12,80 €			
141	97525374	VOLET ETROIT DTG130 (LARGEUR	1	22,40 €			
142	97525370	CARCASSE ETROITE DTG130	1	22,50 €			
143	200001290	VISSERIE HABILLAGE	1	27,90 €			

Kit de liaison



Réf.	Référenc	Description	Qté	Tarif	Substitut	Tarif Sub.	Remarques
176	94914424	CROIX RACCORDEMENT 1" G1	1	65,00 €			
177	95132249	CIRCULATEUR UP15-50 130	1	180,00 €			
178	94994110	FLEXIBLE INOX CALORIF LG.750MM	1	47,50 €			
179	89554900	CABLE ALIMENTATION CIRCULATE	1	23,50 €			
180	85754925	CONNECTEUR 3PT POMPE ECS	1		300009076	7,95 €	
182	89998522	RACCORD COMPLET G1+ECROU	1	Nous consulter ...			
183	94914419	COUDE 90° RP3/4 G1 RP1/2	1	16,00 €			
184	94914292	CLAPET ANTIRETOUR EQU.1"-3/4"	1	30,10 €			
185	94914421	REDUCTION LAITON G1"-G3/8	1	6,75 €			
186	85000023	PURGEUR AIR AUTOMAT.3/8"	1		94918138	24,00 €	
187	94902073	ROBINET DE VIDANGE 1/2"	1	21,80 €			
188	94950113	BOUCHON PLEIN 1/2"	1	2,85 €			
189	95013010	JOINT EPDM D.29 X 19 X 3	1	1,00 €			
190	94950198	BOUCHON LAITON G1" F	1	5,00 €			
191	95013062	JOINT VERT 30X21X2	1	1,00 €			
198	95362447	SONDE KVT 60 LG.2M	1	23,90 €			
199	85754909	CONNECTEUR 2 PTS ECS	1		300008957	7,60 €	