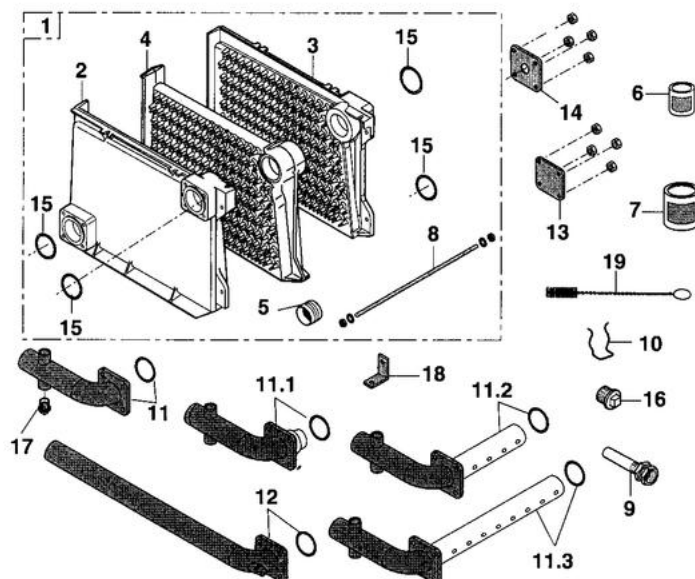


8358-4357B

DTG 320 EcoNox

KESSELKÖRPER



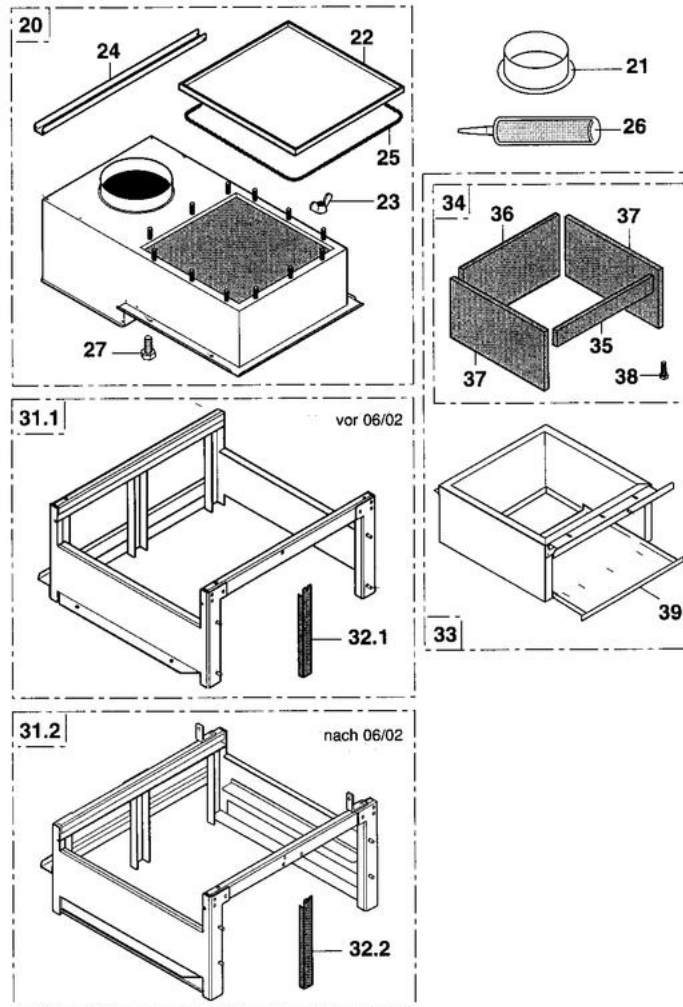
8358N090

DTG 320 ECONOX

Réf.	Référence	Description	Qté	Tarif	Remarques
1	83585500	CORPS COMPLET 8EL	1	2954,00 €	
1	83585501	CORPS COMPLET 9EL	1	3301,00 €	
1	83585502	CORPS COMPLET 10EL	1	3601,00 €	
1	83585503	CORPS COMPLET 11EL	1	3910,00 €	
1	83585507	CORPS COMPLET 18EL	1	6116,00 €	
1	83585508	CORPS COMPLET 20EL	1	6763,00 €	
1	83585504	CORPS COMPLET 12EL	1	4218,00 €	
1	83585505	CORPS COMPLET 14EL	1	4864,00 €	
1	83585506	CORPS COMPLET 16EL	1	5478,00 €	
2	83585509	ELEMENT LAT.GAUCHE CPLT	1	451,00 €	
3	83585510	ELEMENT LAT. DROIT CPLT	1	451,00 €	
4	83585511	ELEMENT INTERMEDIAIRE	1	401,00 €	
5	81160571	NIPPLE ACIER D.74/68 H.45	1	22,10 €	
6	88008966	MASTIC FER BOITE 1KG	1	21,60 €	
7	94305027	ENDUIT MONTAGE NIPPLE 300GR	1	16,90 €	
8	83457020	TIGE ASSEMBL.D.10*670	1	10,60 €	
8	83457022	TIGE ASSEMBL.D.10*870	1	11,70 €	
8	83457023	TIGE ASSEMBL.D.10*930	1	12,90 €	
8	83457025	TIGE ASSEMBL.D.10*1195	1	14,80 €	
8	83585512	TIGE ASSEMLAGE M10-1730	1	22,00 €	
8	83457021	TIGE ASSEMBL.D.10*760	1	11,40 €	
8	83457024	TIGE ASSEMBLAGE D.10*1010	1	13,70 €	
8	83457026	TIGE ASSEMBLAGE D10 1370	1	15,70 €	
8	83457027	TIGE ASSEMBL.D.10*1550	1	16,10 €	
9	95365611	DOIGT DE GANT 1/2"-LG160	1	14,60 €	
10	95365613	SEPARATEUR DE DOIGT DE GANT	1	2,50 €	
10	97581286	RESSORT DE MAINTIEN	1	1,10 €	
11	83585554	TUBULURE RET + JT 8 - 9EL	1	116,00 €	
11.1	83585582	TUBULURE RETOUR 10-11EL	1	137,00 €	
11.2	83585560	TUBULURE RET.12-14-16EL	1	171,00 €	
11.3	83585555	TUBE RETOUR +JT 18 A 20EL	1	202,00 €	
12	83585553	TUBE DEPART + JT	1	147,00 €	
13	97581697	BRIDE PLEINE PEINTE	1	20,90 €	
14	97581119	BRIDE TARAUDEE	1	34,70 €	
15	97581630	JOINT POUR BRIDE CARREE	1	4,00 €	
16	94950110	BOUCHON T9 1/2" 290	1	2,80 €	
17	94950140	BOUCHON T9 290 3/4"	1	2,80 €	
18	83450501	PATTE DE POSITIONNEMENT	1	23,50 €	
19	97505037	BROSSE NYLON 48 X 16 LG.550MM	1	4,35 €	

DTG 320 Eco.NoX

UNTERBAU + STRÖMUNGSSICHERUNG



DTG 320 ECONOX

Réf.	Référence	Description	Qté	Tarif	Remarques
20	83588501	ANTIREFOULEUR COMPLET 8EL	1	561,00 €	
20	83588504	ANTIREFOULEUR COMPLET 11E	1	746,00 €	
20	83588506	ANTIREFOULEUR COMPLET 14E	1	930,00 €	
20	83588507	ANTIREFOULEUR COMPLET 16E	1	949,00 €	
20	83588508	ANTIREFOULEUR COMPLET 18E	1	957,00 €	
20	83588509	ANTIREFOULEUR COMPLET 20E	1	975,00 €	
20	83588502	ANTIREFOULEUR COMPLET 9EL	1	580,00 €	
20	83588503	ANTIREFOULEUR COMPLET 10E	1	625,00 €	
20	83588505	ANTIREFOULEUR COMPLET 12E	1	840,00 €	
21	81168078	BUSE D. 251	1	32,80 €	
21	83458218	BUSE 354	1	18,50 €	
21	81238193	BUSE D.404	1	19,10 €	
21	83458217	BUSE 304	1	15,30 €	
22	83585513	PLAQUE RAMONAGE ANTIR 8E	1	95,90 €	
22	83585518	PLAQUE RAMONAGE ANTIR 14E	1	170,00 €	
22	83585519	PLAQUE RAMONAGE ANTIR 16E	1	170,00 €	
22	83585520	PLAQUE RAMONAGE ANTIR 18E	1	171,00 €	
22	83585521	PLAQUE RAMONAGE ANTIR 20E	1	171,00 €	
22	83585514	PLAQUE RAMONAGE ANTIR 9E	1	111,00 €	
22	83585515	PLAQUE RAMONAGE ANTIR 10E	1	126,00 €	
22	83585516	PLAQUE RAMONAGE ANTIR 11E	1	140,00 €	
22	83585517	PLAQUE RAMONAGE ANTIR 12E	1	156,00 €	
23	97580055	BRUL.WORG.FENTE QUINCONCE	1	69,90 €	
24	83588050	TRAVERSE SUP ARRIERE 8EL	1	17,40 €	
24	83588052	TRAVERSE SUP ARRIERE 10EL	1	25,40 €	
24	83588053	TRAVERSE SUP ARRIERE 11EL	1	25,80 €	
24	83588054	TRAVERSE SUP ARRIERE 12EL	1	26,10 €	
24	83588058	TRAVERSE SUP ARRIERE 20EL	1	30,20 €	
24	83588055	TRAVERSE SUP ARRIERE 14EL	1	26,30 €	
24	83588051	TRAVERSE SUP ARRIERE 9EL	1	17,70 €	
24	83588056	TRAVERSE SUP ARRIERE 16EL	1	26,60 €	
24	83588057	TRAVERSE SUP ARRIERE 18EL	1	27,70 €	
25	83585561	JOINT TRAPPE DE RAMONAGE	1	12,00 €	
26	94285095	MASTIC SILICONE TRANSLUCIDE TUBE 310ML	1	42,50 €	
27	83585522	VIS FIX.ANTIREF SUR CORPS	1	5,55 €	
31.1	83588725	CHASSIS COMPLET 8EL (AVT 06/02)	1	586,00 €	
31.1	83588732	CHASSIS COMPLET 18EL(AVT 06/02)	1	706,00 €	
31.1	83588726	CHASSIS COMPLET 9EL(AVT 06/02)	1	590,00 €	
31.1	83588727	CHASSIS COMPLET 10EL(AVT 06/02)	1	603,00 €	
31.1	83588733	CHASSIS COMPLET 20EL(AVT 06/02)	1	719,00 €	
31.1	83588728	CHASSIS COMPLET 11EL(AVT 06/02)	1	612,00 €	
31.1	83588729	CHASSIS COMPLET 12EL(AVT 06/02)	1	625,00 €	
31.1	83588730	CHASSIS COMPLET 14EL(AVT 06/02)	1	642,00 €	
31.1	83588731	CHASSIS COMPLET 16EL(AVT 06/02)	1	688,00 €	
31.2	83586597	CHASSIS CPLT EOX 8 (APRES 06/02)	1	627,00 €	
31.2	83586598	CHASSIS CPLT EOX 9 (APRES 06/02)	1	631,00 €	
31.2	83586599	CHASSIS CPLT EOX 10 (APRES 06/02)	1	661,00 €	
31.2	83586600	CHASSIS CPLT EOX 11 (APRES 06/02)	1	666,00 €	
31.2	83586601	CHASSIS CPLT EOX 12 (APRES 06/02)	1	671,00 €	

DTG 320 ECONOX

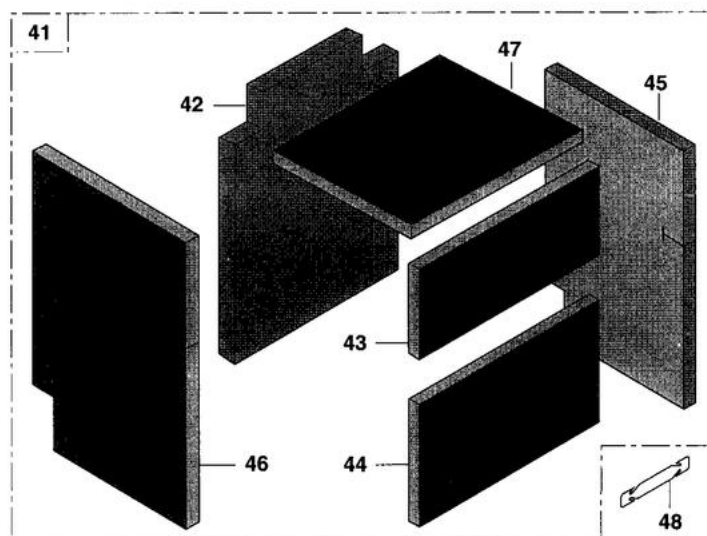
31.2	83586602	CHASSIS CPLT EOX 14 (APRES 06/02)	1	683,00 €
31.2	83586605	CHASSIS CPLT EOX 20 (APRES 06/02)	1	794,00 €
31.2	83586603	CHASSIS CPLT EOX 16 (APRES 06/02)	1	753,00 €
31.2	83586604	CHASSIS CPLT EOX 18 (APRES 06/02)	1	773,00 €
32.1	97581157	PIED INTERMEDIAIRE 16-20EL (AVT 06/02)	1	30,80 €
32.2	97581180	PIED CENTRAL ARRIERE 16-20EL (APRES 06/02)	1	35,90 €
33	83588511	FOYER COMPLET 8EL	1	876,00 €
33	83588512	FOYER COMPLET 9EL	1	883,00 €
33	83588514	FOYER COMPLET 11EL	1	919,00 €
33	83588515	FOYER COMPLET 12EL	1	1054,00 €
33	83588517	FOYER COMPLET 16EL (AVT 06/02)	1	1335,00 €
33	83586608	FOYER CPLT EOX 16 (APRES 06/02)	1	1058,00 €
33	83586609	FOYER CPLT EOX 18 (APRES 06/02)	1	1073,00 €
33	83586610	FOYER CPLT EOX 20 (APRES 06/02)	1	1097,00 €
33	83588513	FOYER COMPLET 10EL	1	897,00 €
33	83588516	FOYER COMPLET 14EL	1	1116,00 €
33	83588518	FOYER COMPLET 18EL (AVT 06/02)	1	1351,00 €
33	83588519	FOYER COMPLET 20EL (AVT 06/02)	1	1389,00 €
34	83588551	ISOL FOYER CPLT 8EL +VIS	1	296,00 €
34	83588552	ISOL FOYER CPLT 9EL +VIS	1	296,00 €
34	83588553	ISOL FOYER CPLT 10EL +VIS	1	303,00 €
34	83588558	ISOL FOYER CPLT 18EL +VIS	1	423,00 €
34	83588554	ISOL FOYER CPLT 11EL +VIS	1	309,00 €
34	83588555	ISOL FOYER CPLT 12EL +VIS	1	313,00 €
34	83588556	ISOL FOYER CPLT 14EL +VIS	1	330,00 €
34	83588557	ISOL FOYER CPLT 16EL +VIS	1	416,00 €
34	83588559	ISOL FOYER CPLT 20EL +VIS	1	445,00 €
35	94229236	ISOLATION AV FOYER 8EL	1	17,10 €
35	94229240	ISOLATION AV FOYER 12/18E	1	22,40 €
35	94229241	ISOLATION AV FOYER 14/20	1	26,00 €
35	94229242	ISOL COMPL. AV FOYER POUR 16-18-20EL	1	52,70 €
35	94229237	ISOLATION AV FOYER 9EL	1	19,70 €
35	94229238	ISOLATION AV FOYER 10/16E	1	20,10 €
35	94229239	ISOLATION AV FOYER 11EL	1	21,10 €
36	94229226	ISOLATION AR FOYER 8EL	1	71,90 €
36	94229232	ISOL AR FOYER 16-18-20EL	1	52,70 €
36	94229227	ISOLATION AR FOYER 9EL	1	71,60 €
36	94229228	ISOLATION AR FOYER 10/16E	1	79,60 €
36	94229229	ISOLATION AR FOYER 11EL	1	79,60 €
36	94229230	ISOLATION AR FOYER 12/18E	1	82,00 €
36	94229231	ISOLATION AR FOYER 14/20E	1	101,00 €
37	94229224	ISOLATION LAT+ARR FOYER 320	1	71,90 €
38	83585557	VIS FIX.ISOL FOYER	1	18,40 €
38	83585557	VIS FIX.ISOL FOYER	1	18,40 €
39	83580564	BAC PEINT 9 EL	1	104,00 €
39	83580563	BAC PEINT 8 EL	1	102,00 €
39	83580568	BAC PEINT 14EL	1	130,00 €
39	83580569	BAC PEINT ANTH 16 SECT. (AVT 06/02)	1	237,00 €
39	83581572	BAC ASSEMBLE EOX 20 (APRES 06/02)	1	250,00 €
39	83580571	BAC PEINT 20EL (AVT 06/02)	1	248,00 €

DTG 320 ECONOX

39	83580564	BAC PEINT 9 EL	1	104,00 €
39	83580565	BAC PEINT 10EL	1	105,00 €
39	83580566	BAC PEINT 11EL	1	106,00 €
39	83580567	BAC PEINT 12EL	1	107,00 €
39	83580570	BAC PEINT 18EL(AVT 06/02)	1	245,00 €
39	83581570	BAC ASSEMBLE EOX 16 (APRES 06/02)	1	237,00 €
39	83581571	BAC ASSEMBLE EOX 18 (APRES 06/02)	1	245,00 €

DTG 320 Eco.NOx

ISOLIERUNG



© 2013 De Dietrich

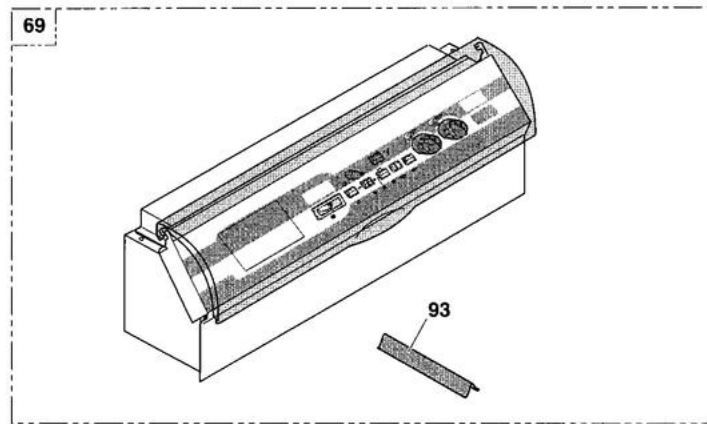
DTG 320 ECONOX

Réf.	Référence	Description	Qté	Tarif	Remarques
41	83585523	ISOL. CORPS CPLT 8EL	1	213,00 €	
41	83585525	ISOL. CORPS CPLT 10EL	1	223,00 €	
41	83585528	ISOL. CORPS CPLT 14EL	1	288,00 €	
41	83585530	ISOL. CORPS CPLT 18EL	1	326,00 €	
41	83585529	ISOL. CORPS CPLT 16EL	1	296,00 €	
41	83585531	ISOL. CORPS CPLT 20EL	1	338,00 €	
41	83585524	ISOL. CORPS CPLT 9EL	1	220,00 €	
41	83585526	ISOL. CORPS CPLT 11EL	1	249,00 €	
41	83585527	ISOL. CORPS CPLT 12EL	1	258,00 €	
42	83584004	ISOL ARRIERE CORPS 8EL	1	30,80 €	
42	83584006	ISOL ARRIERE CORPS 10EL	1	30,80 €	
42	83584007	ISOL ARRIERE CORPS 11EL	1	44,50 €	
42	83584009	ISOL ARRIERE CORPS 14EL	1	58,60 €	
42	83584010	ISOL ARRIERE CORPS 16EL	1	58,60 €	
42	83584011	ISOL ARRIERE CORPS 18EL	1	72,50 €	
42	83584005	ISOL ARRIERE CORPS 9EL	1	30,80 €	
42	83584008	ISOL ARRIERE CORPS 12EL	1	44,50 €	
42	83584012	ISOL ARRIERE CORPS 20EL	1	72,50 €	
43	83584014	ISOL AV SUP CORPS 8EL	1	8,95 €	
43	83584016	ISOL AV SUP CORPS 10EL	1	11,50 €	
43	83584017	ISOL AV SUP CORPS 11EL	1	12,20 €	
43	83584018	ISOL AV SUP CORPS 12EL	1	12,20 €	
43	83584019	ISOL AV SUP CORPS 14EL	1	19,50 €	
43	83584020	ISOL AV SUP CORPS 16EL	1	24,20 €	
43	83584021	ISOL AV SUP CORPS 18EL	1	24,20 €	
43	83584015	ISOL AV SUP CORPS 9EL	1	10,60 €	
43	83584022	ISOL AV SUP CORPS 20EL	1	32,10 €	
44	83584024	ISOL AV INF CORPS 8EL	1	18,80 €	
44	83584025	ISOL AV INF CORPS 9EL	1	21,20 €	
44	83584026	ISOL AV INF CORPS 10EL	1	23,00 €	
44	83584027	ISOL AV INF CORPS 11EL	1	24,80 €	
44	83584028	ISOL AV INF CORPS 12EL	1	24,90 €	
44	83584030	ISOL AV INF CORPS 16EL	1	36,70 €	
44	83584029	ISOL AV INF CORPS 14EL	1	29,40 €	
44	83584031	ISOL AV INF CORPS 18EL	1	36,80 €	
44	83584032	ISOL AV INF CORPS 20EL	1	36,80 €	
45	83584033	ISOLAT LAT DR CORPS 7-12	1	29,30 €	
45	83584034	ISOLAT LAT DR CORPS 14-20	1	29,30 €	
46	83584035	ISOLAT LAT GA CORPS 7-12	1	29,10 €	
46	83584036	ISOLAT LAT GA CORPS 14-20	1	29,10 €	
47	83584038	ISOL SUP CORPS 8EL	1	30,20 €	
47	83584041	ISOL SUP CORPS 11EL	1	48,80 €	
47	83584042	ISOL SUP CORPS 12EL	1	48,80 €	
47	83584043	ISOL SUP CORPS 14EL	1	58,40 €	
47	83584044	ISOL SUP CORPS 16EL	1	58,60 €	
47	83584039	ISOL SUP CORPS 9EL	1	30,20 €	
47	83584040	ISOL SUP CORPS 10EL	1	30,20 €	
47	83584045	ISOL SUP CORPS 18EL	1	72,20 €	
47	83584046	ISOL SUP CORPS 20EL	1	72,50 €	

48	84068082	ATTACHE ISOLATION	1	0,62 €
----	----------	-------------------	---	--------

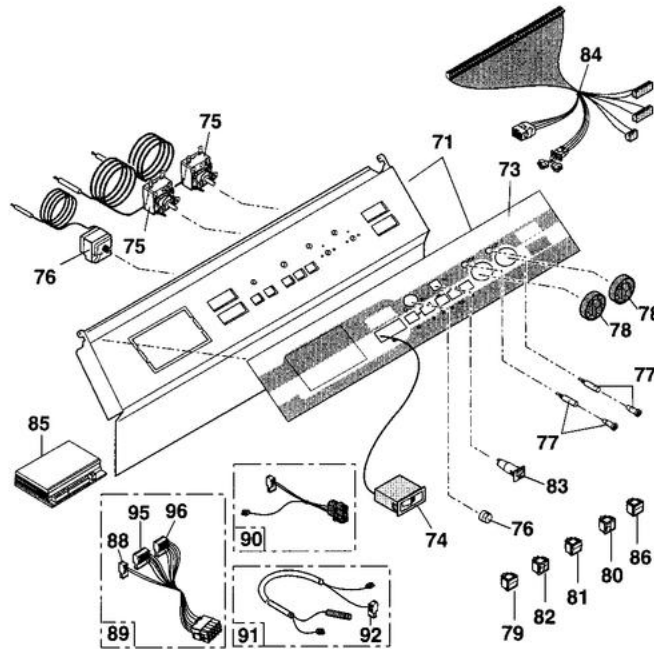
DTG 320 Eco.NOx

K-SCHALTFELD



8358N095

K-SCHALTFELD + KOMPONENTE



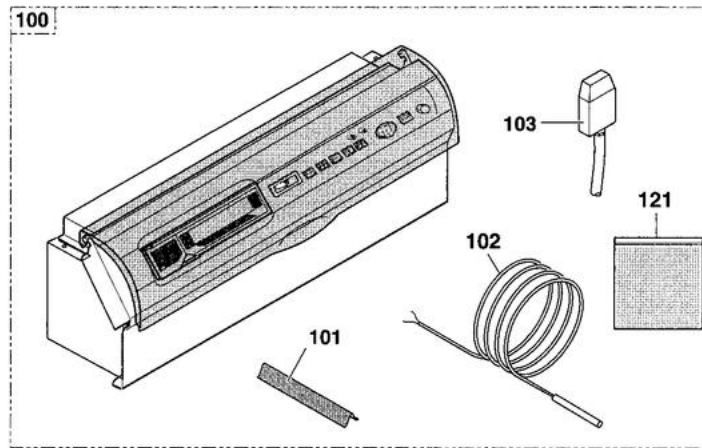
8358N097A

DTG 320 ECONOX

Réf.	Référence	Description	Qté	Tarif	Remarques
69	83588688	DISP CDE K 2ALL 320	1	Nous consulter ...	
71	85025518	SUP.FACADE +PEAU K 2ALL	1	104,00 €	
73	94210705	PEAU TABLEAU K TAP	1	28,20 €	
74	95365157	THERMOMETRE PLAT G.M.	1	37,60 €	
75	85000002	THERMOSTAT DE REGLAGE 30-90°	1	58,40 €	
76	85000032	THERMOSTAT DE SECURITE 110°	1	109,00 €	
77	95216281	VOYANT VERT ROND	1	2,80 €	
78	85555501	BOUTON REGLAGE + ERGOT	1	6,50 €	
79	95325027	INTERRUPTEUR BIPOL.VERT M/A	1	7,40 €	
80	95325102	INTERRUPTEUR DE REARMEMENT	1	10,20 €	
81	85000034	INTERRUPTEUR TEST STB	1	7,10 €	
82	85000035	INTERRUPTEUR BIPOLAIRE	1	6,40 €	
83	95340288	DISJONCTEUR 4A TS710/4A	1	11,50 €	
84	83584900	FAISCEAU PRINCIPAL K	1	661,00 €	
85	95361560	COFFRET DE SECURITE DGAI73	1	94,50 €	
86	85000035	INTERRUPTEUR BIPOLAIRE	1	6,40 €	
88	83584907	CONN.1-5 MONTE DGAI.73	1	8,35 €	
89	83584904	FAISC ALIM DUNGS73	1	64,50 €	
90	83584912	CIRCUIT IT-AMP 3PLT	1	21,40 €	
91	83584905	CIRCUIT SONDE IONISATION DU BRUL ALLUM	1	62,70 €	
92	83584910	CONN.9-10 MONTE DGAI.73	1	6,20 €	
93	97581286	RESSORT DE MAINTIEN	1	1,10 €	
95	83584908	CONN. 1-6 MONTE DGAI.73	1	9,60 €	
96	83584909	CONN.7-8 MONTE DGAI.73	1	6,20 €	

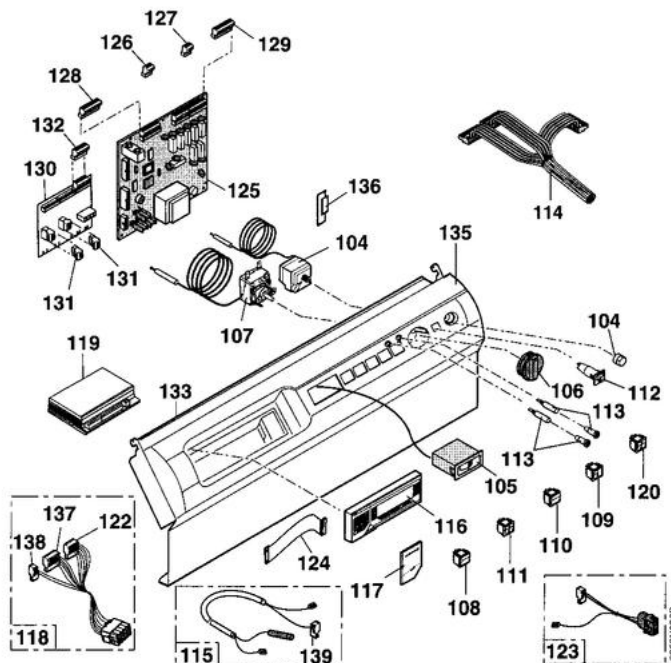
DTG 320 Eco.NOx

DIEMATIC-m Delta-SCHALTFLIED



8358N094

DIEMATIC-m Delta-SCHALTFELD + KOMPONENTE

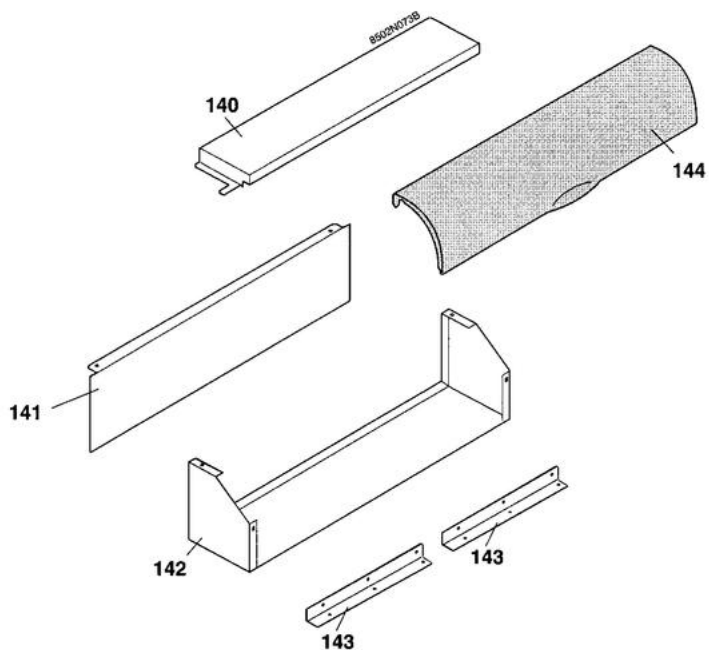


DTG 320 ECONOX

Réf.	Référence	Description	Qté	Tarif	Remarques
100	83588689	DISP CDE DIEM M 2 ALL 320	1	1649,00 €	
101	97581286	RESSORT DE MAINTIEN	1	1,10 €	
102	95365491	SONDE KVT 40 LG 2m	1	21,50 €	
103	95365488	SONDE EXTERIEURE AF40	1	84,00 €	
104	85000032	THERMOSTAT DE SECURITE 110°	1	109,00 €	
105	95365157	THERMOMETRE PLAT G.M.	1	37,60 €	
106	82188973	BOUTON DE REGLAGE	1	6,70 €	
107	85000002	THERMOSTAT DE REGLAGE 30-90°	1	58,40 €	
108	95325027	INTERRUPTEUR BIPOL.VERT M/A	1	7,40 €	
109	95325102	INTERRUPTEUR DE REARMEMENT	1	10,20 €	
110	85000034	INTERRUPTEUR TEST STB	1	7,10 €	
111	85000035	INTERRUPTEUR BIPOLAIRE	1	6,40 €	
112	95340288	DISJONCTEUR 4A TS710/4A	1	11,50 €	
113	95216281	VOYANT VERT ROND	1	2,80 €	
114	83584901	FAISCEAU PRINC. 320DIEM-M	1	489,00 €	
115	83584905	CIRCUIT SONDE IONISATION DU BRUL ALLUM	1	62,70 €	
116	88055601	BOITIER M-DELTA NEUF	1	408,00 €	
117	97509021	PORTILLON	1	3,80 €	
118	83584904	FAISC ALIM DUNGS73	1	64,50 €	
119	95361560	COFFRET DE SECURITE DGAI73	1	94,50 €	
120	85000035	INTERRUPTEUR BIPOLAIRE	1	6,40 €	
121	85025519	VISSERIE TABL.- 1-2ALL	1	6,80 €	
122	83584907	CONN.1-5 MONTE DGAI.73	1	8,35 €	
123	83584912	CIRCUIT IT-AMP 3PLT	1	21,40 €	
124	82275180	BRETELLE RACC LG 1000	1	14,20 €	
125	88055602	CARTE UC M-DELTA NEUVE	1	474,00 €	
126	81994921	CONNECTEUR 3 POINTS AUX.	1	5,15 €	
127	81994923	CONNECTEUR 3 POINTS POMPE	1	5,15 €	
128	81994925	CONNECTEUR 9 POINTS	1	11,50 €	
129	82274905	CONNECT 10 PTS MONTE DMD	1	17,70 €	
130	88055604	CARTE ALIMENTATION M-DELTA	1	81,90 €	
131	81994926	CONNECTEUR 3 POINTS ALIM.	1	7,50 €	
132	81994924	CONNECTEUR 6 POINTS ALIM.	1	8,35 €	
133	85025561	SUPPORT FACADE	1	27,70 €	
135	97525010	FACADE TAP IVOIRE SERIG	1	29,10 €	
136	96502815	RESISTANCE 1430 OHM	1	0,47 €	
137	83584908	CONN. 1-6 MONTE DGAI.73	1	9,60 €	
138	83584909	CONN.7-8 MONTE DGAI.73	1	6,20 €	
139	83584910	CONN.9-10 MONTE DGAI.73	1	6,20 €	

DTG 320 Eco.NOx

BLECHTEILE FÜR K- UND DIEMATIC-m Delta-SCHALTFELD

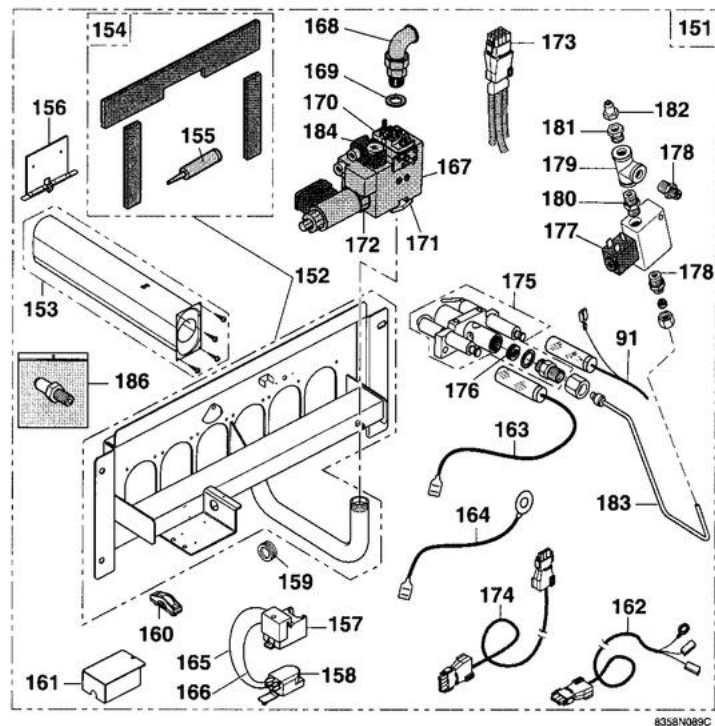


DTG 320 ECONOX

Réf.	Référence	Description	Qté	Tarif	Remarques
140	83588720	CAPOT PROTECTION 320K CPL	1	42,50 €	
140	83588722	CAPOT PROTECTION 320DIEM-M DELTA CPLT	1	29,20 €	
141	83585559	SUPPORT CARTE DTG320	1	49,50 €	
142	83585558	SUPPORT TABLEAU CDE	1	89,30 €	
143	85025560	ENSEMBLE CHARNIERES	1	7,40 €	
144	83875556	VOLET	1	91,90 €	

DTG 320 Eco.NOx

GASSTRASSE 20 mbar



DTG 320 ECONOX

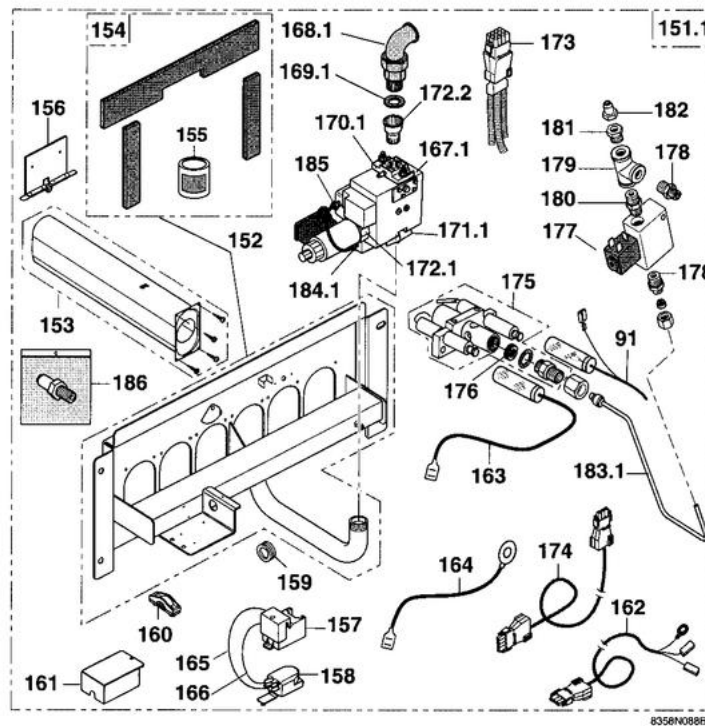
Réf.	Référence	Description	Qté	Tarif	Remarques
91	83584905	CIRCUIT SONDE IONISATION DU BRUL ALLUM	1	62,70 €	
151	83588521	LIGNE GAZ 20MB CPLT 8EL	1	4641,00 €	
151	83588524	LIGNE GAZ 20MB CPLT 11EL	1	5012,00 €	
151	83588525	LIGNE GAZ 20MB CPLT 12EL	1	5115,00 €	
151	83588526	LIGNE GAZ 20MB CPLT 14EL	1	5524,00 €	
151	83588529	LIGNE GAZ 20MB CPLT 20EL	1	6454,00 €	
151	83588527	LIGNE GAZ 20MB CPLT 16EL	1	Nous consulter ...	
151	83588522	LIGNE GAZ 20MB CPLT 9EL	1	4742,00 €	
151	83588523	LIGNE GAZ 20MB CPLT 10EL	1	4901,00 €	
151	83588528	LIGNE GAZ 20MB CPLT 18EL	1	5960,00 €	
152	83585532	SUPPORT BRUL 8EL	1	501,00 €	
152	83585533	SUPPORT BRUL 9EL	1	518,00 €	
152	83585536	SUPPORT BRUL 12EL	1	633,00 €	
152	83585538	SUPPORT BRUL 16EL	1	724,00 €	
152	83585539	SUPPORT BRUL 18EL	1	768,00 €	
152	83585537	SUPPORT BRUL 14EL	1	695,00 €	
152	83585540	SUPPORT BRUL 20EL	1	839,00 €	
152	83585534	SUPPORT BRUL 10EL	1	585,00 €	
152	83585535	SUPPORT BRUL 11EL	1	605,00 €	
153	83585541	BRULEUR FURIGAS + VIS	1	102,00 €	
154	83585542	ISOL CPLT SUPPORT BRUL 8	1	22,00 €	
154	83585546	ISOL CPLT SUPP BRUL 12EL	1	25,80 €	
154	83585547	ISOL CPLT SUPP BRUL 14EL	1	28,40 €	
154	83585548	ISOL CPLT SUPP BRUL 16EL	1	30,20 €	
154	83585549	ISOL CPLT SUPP BRUL 18EL	1	32,10 €	
154	83585550	ISOL CPLT SUPP BRUL 20EL	1	35,40 €	
154	83585543	ISOL CPLT SUPPORT BRUL 9	1	23,40 €	
154	83585544	ISOL CPLT SUPPORT BRUL 10	1	24,20 €	
154	83585545	ISOL CPLT SUPP BRUL 11EL	1	25,00 €	
155	88008961	COLLE 1000 (POT 100ML)	1	6,20 €	
156	83588717	PATIN FURIGAS CPLT	1	35,70 €	
157	97553151	ALLUMEUR ANSTOSS	1	27,30 €	
158	96544002	FILTRE ANTIPARASITE F12250788	1	15,20 €	
159	95320579	PASSE FIL SNAP BUSHING	1	0,62 €	
160	95320186	SERRE CABLE PA 268/RO	1	1,85 €	
161	83588228	CAPOT ALLUMEUR	1	5,55 €	
162	83584913	CABLE 3G AMP3PLT-FILTRE	1	46,10 €	
163	83584906	CABLE HT TA-BOUGIE ALLUM	1	59,30 €	
164	83584914	FIL MASSE TA-SUPPORT	1	4,55 €	
165	83584915	FIL NOIR FILTRE -TA	1	6,50 €	
166	83584916	FIL BLEU FILTRE-TA	1	6,50 €	
167	95361561	VANNE 8 A 12EL DU MB-ZRDLE 410BO1	1	1181,00 €	
167	95361563	VANNE 20EL DU MB-ZRDLE 415BO1	1	1536,00 €	
167	95361562	VANNE 14 A 18EL DU MB-ZRDLE 412BO1	1	1330,00 €	
168	94960535	COUDE N. 97 1"	1	12,60 €	
168	94960536	COUDE UNION N.97 1"1/4	1	32,60 €	
168	94960537	COUDE UNION N.97 1"1/2	1	43,70 €	
169	95013064	JOINT VERT 44X32X2	1	0,98 €	
169	95013065	JOINT FIBRE D.56 X 42 X 2	1	2,40 €	

DTG 320 ECONOX

169	95013066	JOINT FIBRE D.62 X 46 X 2	1	3,50 €
170	97549204	BRIDE 1" AVEC BOUCHON	1	62,70 €
170	97549213	BRIDE 1-1/2" AVEC BOUCHON	1	60,80 €
170	97549205	BRIDE 1"1/4 AVEC BOUCHON	1	51,30 €
171	97549212	BRIDE 1" AVEC RACC.MESURE	1	40,80 €
171	95361003	BRIDE 1"1/4+PRISE PRESSIO	1	63,00 €
171	97549214	BRIDE 1-1/2"AVEC PRISE	1	60,80 €
172	97549216	MOLETTE	1	6,70 €
173	83504911	FAISCEAU LIGNE GAZ	1	109,00 €
174	83504915	FAISCEAU PRESS.GAZ	1	Nous consulter ...
175	83588601	BRULEUR DDACCENSIONE QSZ1 0.8	1	423,00 €
176	97580449	INJECTEUR VEILLEUSE 0.8MM	1	15,00 €
177	95361580	VANNE DALLUMAGE BM740-009	1	220,00 €
178	94948065	MAMELON RED.245 1/4"-1/8"	1	3,70 €
179	94926030	TE 1/4" B1	1	5,05 €
180	94946035	MAMELON DOUBLE 1/4"	1	4,10 €
181	94948055	REDUCTION N241 1/4"*-1/8"	1	2,80 €
182	95360220	PRISE DE PRESSION FURIGAS	1	3,30 €
183	83585551	TUBE VEILL+RACCORDS 20MB	1	45,10 €
184	97646000	PRESSOSTAT GAZ GW50A5	1	143,00 €
186	83587065	KIT CONV L/LL EOX 8	1	45,10 €
186	83587067	KIT CONV L/LL EOX 10	1	50,50 €
186	83587086	KIT CONV E/H EOX 8	1	31,60 €
186	83587088	KIT CONV E/H EOX 10	1	36,50 €
186	83587089	KIT CONV E/H EOX 11	1	39,30 €
186	83587090	KIT CONV E/H EOX 12	1	41,60 €
186	83587091	KIT CONV E/H EOX 14	1	47,00 €
186	83587092	KIT CONV E/H EOX 16	1	51,80 €
186	83587093	KIT CONV E/H EOX 18	1	56,90 €
186	83587066	KIT CONV L/LL EOX 9	1	47,80 €
186	83587068	KIT CONV L/LL EOX 11	1	52,90 €
186	83587069	KIT CONV L/LL EOX 12	1	55,50 €
186	83587070	KIT CONV L/LL EOX 14	1	60,50 €
186	83587071	KIT CONV L/LL EOX 16	1	66,30 €
186	83587072	KIT CONV L/LL EOX 18	1	71,20 €
186	83587073	KIT CONV L/LL EOX 20	1	76,20 €
186	83587087	KIT CONV E/H EOX 9	1	34,10 €
186	83587094	KIT CONV E/H EOX 20	1	61,90 €
186	83587196	KIT CONV PROPANE GD207	1	81,60 €

DTG 320 Eco.NOx

GASSTRASSE 300 mbar



DTG 320 ECONOX

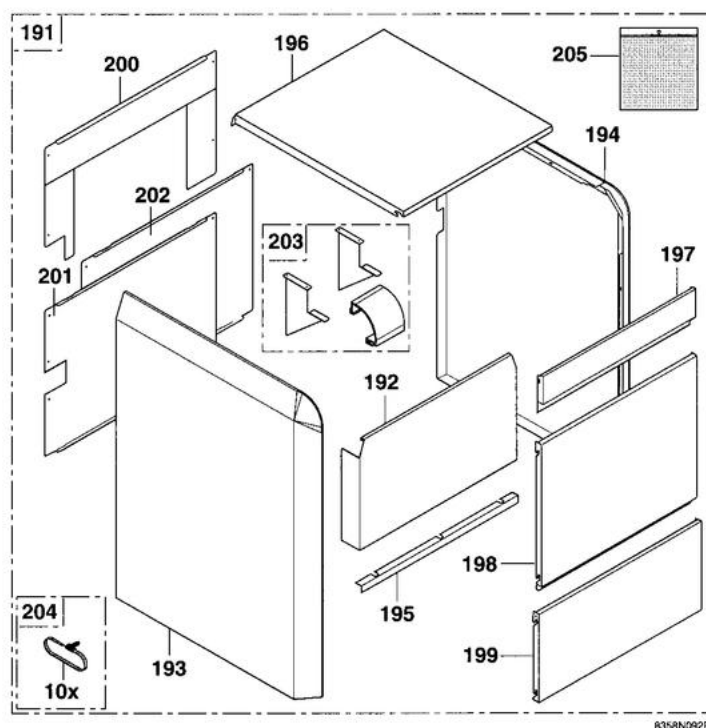
Réf.	Référence	Description	Qté	Tarif	Remarques
91	83584905	CIRCUIT SONDE IONISATION DU BRUL ALLUM	1	62,70 €	
151.1	83588658	LIGNE GAZ 300MB CPLT 8EL	1	4569,00 €	
151.1	83588666	LIGNE GAZ 300MB CPLT 20EL	1	5960,00 €	
151.1	83588659	LIGNE GAZ 300MB CPLT 9EL	1	4667,00 €	
151.1	83588662	LIGNE GAZ 300MB CPLT 12EL	1	5024,00 €	
151.1	83588663	LIGNE GAZ 300MB CPLT 14EL	1	5283,00 €	
151.1	83588664	LIGNE GAZ 300MB CPLT 16EL	1	5490,00 €	
151.1	83588665	LIGNE GAZ 300MB CPLT 18EL	1	5710,00 €	
151.1	83588660	LIGNE GAZ 300MB CPLT 10EL	1	4818,00 €	
151.1	83588661	LIGNE GAZ 300MB CPLT 11EL	1	4915,00 €	
152	83585532	SUPPORT BRUL 8EL	1	501,00 €	
152	83585534	SUPPORT BRUL 10EL	1	585,00 €	
152	83585536	SUPPORT BRUL 12EL	1	633,00 €	
152	83585537	SUPPORT BRUL 14EL	1	695,00 €	
152	83585539	SUPPORT BRUL 18EL	1	768,00 €	
152	83585540	SUPPORT BRUL 20EL	1	839,00 €	
152	83585533	SUPPORT BRUL 9EL	1	518,00 €	
152	83585535	SUPPORT BRUL 11EL	1	605,00 €	
152	83585538	SUPPORT BRUL 16EL	1	724,00 €	
153	83585541	BRULEUR FURIGAS + VIS	1	102,00 €	
154	83585550	ISOL CPLT SUPP BRUL 20EL	1	35,40 €	
154	83585546	ISOL CPLT SUPP BRUL 12EL	1	25,80 €	
154	83585547	ISOL CPLT SUPP BRUL 14EL	1	28,40 €	
154	83585548	ISOL CPLT SUPP BRUL 16EL	1	30,20 €	
154	83585549	ISOL CPLT SUPP BRUL 18EL	1	32,10 €	
154	83585545	ISOL CPLT SUPP BRUL 11EL	1	25,00 €	
154	83585550	ISOL CPLT SUPP BRUL 20EL	1	35,40 €	
154	83585542	ISOL CPLT SUPPORT BRUL 8	1	22,00 €	
154	83585543	ISOL CPLT SUPPORT BRUL 9	1	23,40 €	
154	83585544	ISOL CPLT SUPPORT BRUL 10	1	24,20 €	
155	88008961	COLLE 1000 (POT 100ML)	1	6,20 €	
156	83588717	PATIN FURIGAS CPLT	1	35,70 €	
157	97553151	ALLUMEUR ANSTOSS	1	27,30 €	
158	96544002	FILTRE ANTIPARASITE F12250788	1	15,20 €	
159	95320579	PASSE FIL SNAP BUSHING	1	0,62 €	
160	95320186	SERRE CABLE PA 268/RO	1	1,85 €	
161	83588228	CAPOT ALLUMEUR	1	5,55 €	
162	83584913	CABLE 3G AMP3PLT-FILTRE	1	46,10 €	
163	83584906	CABLE HT TA-BOUGIE ALLUM	1	59,30 €	
164	83584914	FIL MASSE TA-SUPPORT	1	4,55 €	
165	83584915	FIL NOIR FILTRE -TA	1	6,50 €	
166	83584916	FIL BLEU FILTRE-TA	1	6,50 €	
167.1	95361582	VANNE GAZ MBZRDLE407BO1S52	1	2013,00 €	
168.1	94920247	COUDE UNION N°97 3/4"	1	11,40 €	
169.1	95013063	JOINT FIBRE D.38 X 27 X 2	1	1,30 €	
170.1	97549201	BRIDE 3/4"+BOUCH. 7A10EL	1	32,80 €	
171.1	95361007	BRIDE 3/4"+PRIS.PR.7A10EL	1	45,50 €	
172.1	95361007	BRIDE 3/4"+PRIS.PR.7A10EL	1	45,50 €	
172.2	94944142	MANCHON REDUIT MF 3/4	1	Nous consulter ...	

DTG 320 ECONOX

172.2	94944144	MANCHON MF 3/4X1"1/2 246	1	11,80 €
172.2	94944143	MANCHON MF 3/4X1"1/4 246	1	11,00 €
173	83504911	FAISCEAU LIGNE GAZ	1	109,00 €
174	83504915	FAISCEAU PRESS.GAZ	1	Nous consulter ...
175	83588601	BRULEUR DDACCENSIONE QSZ1 0.8	1	423,00 €
176	97580449	INJECTEUR VEILLEUSE 0.8MM	1	15,00 €
177	95361580	VANNE DALLUMAGE BM740-009	1	220,00 €
178	94948065	MAMELON RED.245 1/4"-1/8"	1	3,70 €
179	94926030	TE 1/4" B1	1	5,05 €
180	94946035	MAMELON DOUBLE 1/4"	1	4,10 €
181	94948055	REDUCTION N241 1/4"*-1/8"	1	2,80 €
182	95360220	PRISE DE PRESSION FURIGAS	1	3,30 €
183.1	83585552	TUBE VEILL+RACC.300MB	1	47,20 €
184.1	97646001	PRESSOSTAT GAZ GW150A5	1	143,00 €
185	97646002	P-TAT GAZ MAX.UB50A2+CABL	1	319,00 €
186	83587065	KIT CONV L/LL EOX 8	1	45,10 €
186	83587068	KIT CONV L/LL EOX 11	1	52,90 €
186	83587070	KIT CONV L/LL EOX 14	1	60,50 €
186	83587071	KIT CONV L/LL EOX 16	1	66,30 €
186	83587072	KIT CONV L/LL EOX 18	1	71,20 €
186	83587073	KIT CONV L/LL EOX 20	1	76,20 €
186	83587086	KIT CONV E/H EOX 8	1	31,60 €
186	83587087	KIT CONV E/H EOX 9	1	34,10 €
186	83587089	KIT CONV E/H EOX 11	1	39,30 €
186	83587094	KIT CONV E/H EOX 20	1	61,90 €
186	83587066	KIT CONV L/LL EOX 9	1	47,80 €
186	83587067	KIT CONV L/LL EOX 10	1	50,50 €
186	83587069	KIT CONV L/LL EOX 12	1	55,50 €
186	83587088	KIT CONV E/H EOX 10	1	36,50 €
186	83587090	KIT CONV E/H EOX 12	1	41,60 €
186	83587091	KIT CONV E/H EOX 14	1	47,00 €
186	83587092	KIT CONV E/H EOX 16	1	51,80 €
186	83587093	KIT CONV E/H EOX 18	1	56,90 €
186	83587196	KIT CONV PROPANE GD207	1	81,60 €

DTG 320 Eco.NOx

VERKLEIDUNG



DTG 320 ECONOX

Réf.	Référence	Description	Qté	Tarif	Remarques
191	83588531	HABILLAGE COMPLET 8EL	1	Nous consulter ...	
191	83588534	HABILLAGE COMPLET 11EL	1	Nous consulter ...	
191	83588535	HABILLAGE COMPLET 12EL	1	Nous consulter ...	
191	83588536	HABILLAGE COMPLET 14EL	1	Nous consulter ...	
191	83588537	HABILLAGE COMPLET 16EL	1	Nous consulter ...	
191	83588532	HABILLAGE COMPLET 9EL	1	Nous consulter ...	
191	83588533	HABILLAGE COMPLET 10EL	1	Nous consulter ...	
191	83588538	HABILLAGE COMPLET 18EL	1	Nous consulter ...	
191	83588539	HABILLAGE COMPLET 20EL	1	Nous consulter ...	
192	83588618	SUPPORT AVANT CPLT 8EL	1	177,00 €	
192	83588619	SUPPORT AVANT CPLT 9EL	1	177,00 €	
192	83588624	SUPPORT AVANT CPLT 16EL	1	183,00 €	
192	83588625	SUPPORT AVANT CPLT 18EL	1	184,00 €	
192	83588626	SUPPORT AVANT CPLT 20EL	1	186,00 €	
192	83588620	SUPPORT AVANT CPLT 10EL	1	177,00 €	
192	83588621	SUPPORT AVANT CPLT 11EL	1	185,00 €	
192	83588622	SUPPORT AVANT CPLT 12EL	1	183,00 €	
192	83588623	SUPPORT AVANT CPLT 14EL	1	183,00 €	
193	83588627	PANNEAU LAT GAUCHE CPLT	1	149,00 €	
194	83588628	PANNEAU LAT DROIT CPLT	1	149,00 €	
195	83588208	EQUERRE MAINTIEN ISOL 8EL	1	8,15 €	
195	83588212	EQUERRE MAINTIEN ISOL 14E	1	11,80 €	
195	83588213	EQUERRE MAINTIEN ISOL 16E	1	12,90 €	
195	83588214	EQUERRE MAINTIEN ISOL 18E	1	13,70 €	
195	83588216	EQUERRE MAINTIEN ISOL 20E	1	14,80 €	
195	83588215	EQUERRE MAINTIEN ISOL 9EL	1	14,80 €	
195	83588209	EQUERRE MAINTIEN ISOL 10E	1	9,05 €	
195	83588210	EQUERRE MAINTIEN ISOL 11E	1	9,70 €	
195	83588211	EQUERRE MAINTIEN ISOL 12E	1	9,70 €	
196	83580543	CHAPITEAU PEINT IVOIRE 8E	1	67,70 €	
196	83580548	CHAPITEAU PEINT IVOIRE 14	1	89,70 €	
196	83580549	CHAPITEAU PEINT IVOIRE 16	1	92,10 €	
196	83580550	CHAPITEAU PEINT IVOIRE 18	1	98,20 €	
196	83580551	CHAPITEAU PEINT IVOIRE 20	1	112,00 €	
196	83580544	CHAPITEAU PEINT IVOIRE 9E	1	71,00 €	
196	83580545	CHAPITEAU PEINT IVOIRE 10	1	71,80 €	
196	83580546	CHAPITEAU PEINT IVOIRE 11	1	73,80 €	
196	83580547	CHAPITEAU PEINT IVOIRE 12	1	81,10 €	
197	83580553	PANN AV SUP PEINT+SERI 8	1	32,20 €	
197	83580555	PANN AV SUP PEINT+SERI 10	1	35,70 €	
197	83580558	PANN AV SUP PEINT+SERI 14	1	50,10 €	
197	83580560	PANN AV SUP PEINT+SERI 18	1	57,10 €	
197	83580559	PANN AV SUP PEINT+SERI 16	1	50,10 €	
197	83580561	PANN AV SUP PEINT+SERI 20	1	57,10 €	
197	83580554	PANN AV SUP PEINT+SERI 9	1	34,50 €	
197	83580556	PANN AV SUP PEINT+SERI 11	1	35,70 €	
197	83580557	PANN AV SUP PEINT+SERI 12	1	48,90 €	
198	83580523	PANN AV INT PEINT IVOI 8	1	62,70 €	
198	83580528	PANN AV INT PEINT IVOI 14	1	89,70 €	

DTG 320 ECONOX

198	83580529	PANN AV INT PEINT IVOI 16	1	90,70 €
198	83580530	PANN AV INT PEINT IVOI 18	1	115,00 €
198	83580527	PANN AV INT PEINT IVOI 12	1	80,40 €
198	83580531	PANN AV INT PEINT IVOI 20	1	115,00 €
198	83580524	PANN AV INT PEINT IVOI 9	1	63,40 €
198	83580525	PANN AV INT PEINT IVOI 10	1	63,40 €
198	83580526	PANN AV INT PEINT IVOI 11	1	63,40 €
199	83580533	PANN AV INF PEINT ANTH 8	1	37,50 €
199	83580537	PANN AV INF PEINT ANTH 12	1	41,30 €
199	83580538	PANN AV INF PEINT ANTH 14	1	48,40 €
199	83580541	PANN AV INF PEINT ANTH 20	1	70,20 €
199	83580539	PANN AV INF PEINT ANTH 16	1	48,90 €
199	83580534	PANN AV INF PEINT ANTH 9	1	37,50 €
199	83580535	PANN AV INF PEINT ANTH 10	1	37,90 €
199	83580536	PANN AV INF PEINT ANTH 11	1	39,70 €
199	83580540	PANN AV INF PEINT ANTH 18	1	66,10 €
200	83588938	PAN ARR SUP ASSEMBLE 8EL	1	46,40 €
200	83588940	PAN ARR SUP ASSEMBLE 10EL	1	47,80 €
200	83588942	PAN ARR SUP ASSEMBLE 12EL	1	63,50 €
200	83588943	PAN ARR SUP ASSEMBLE 14EL	1	56,70 €
200	83588946	PAN ARR SUP ASSEMBLE 20EL	1	71,00 €
200	83588945	PAN ARR SUP ASSEMBLE 18EL	1	56,70 €
200	83588939	PAN ARR SUP ASSEMBLE 9EL	1	47,80 €
200	83588941	PAN ARR SUP ASSEMBLE 11EL	1	79,10 €
200	83588944	PAN ARR SUP ASSEMBLE 16EL	1	56,70 €
201	83588176	PANNEAU ARRIERE INF 8	1	44,90 €
201	83588180	PANNEAU ARRIERE INF 12	1	78,00 €
201	83588184	PANNEAU ARRIERE INF 20	1	82,70 €
201	83588181	PANNEAU ARRIERE INF 14	1	78,80 €
201	83588177	PANNEAU ARRIERE INF 9	1	50,50 €
201	83588178	PANNEAU ARRIERE INF 10	1	51,70 €
201	83588179	PANNEAU ARRIERE INF 11	1	76,80 €
201	83588182	PANNEAU ARRIERE INF 16	1	80,00 €
201	83588183	PANNEAU ARRIERE INF 18	1	81,60 €
202	83588306	PANNEAU ARR.INF 8 EL	1	43,80 €
202	83588311	PANNEAU ARR.INF 14EL	1	80,40 €
202	83588312	PANNEAU ARR.INF 16EL	1	81,60 €
202	83588313	PANNEAU ARR.INF 18EL	1	82,40 €
202	83588310	PANNEAU ARR.INF 12EL	1	79,70 €
202	83588314	PANNEAU ARR.INF 20EL	1	83,60 €
202	83588307	PANNEAU ARR.INF 9 EL	1	55,40 €
202	83588308	PANNEAU ARR.INF 10EL	1	55,40 €
202	83588309	PANNEAU ARR.INF 11EL	1	79,20 €
203	83588631	PIECE COMPLEMENT CPLT 8	1	64,60 €
203	83588637	PIECE COMPLEMENT CPLT 16	1	110,00 €
203	83588632	PIECE COMPLEMENT CPLT 9	1	70,20 €
203	83588633	PIECE COMPLEMENT CPLT 10	1	76,00 €
203	83588635	PIECE COMPLEMENT CPLT 12	1	85,60 €
203	83588638	PIECE COMPLEMENT CPLT 18	1	126,00 €
203	83588639	PIECE COMPLEMENT CPLT 20	1	126,00 €

DTG 320 ECONOX

203	83588634	PIECE COMPLEMENT CPLT 11	1	81,60 €
203	83588636	PIECE COMPLEMENT CPLT 14	1	98,20 €
204	83585562	KIT 10 COLLIERS	1	6,50 €
205	83588629	SACHET VISSERIE HABILLAGE	1	14,00 €