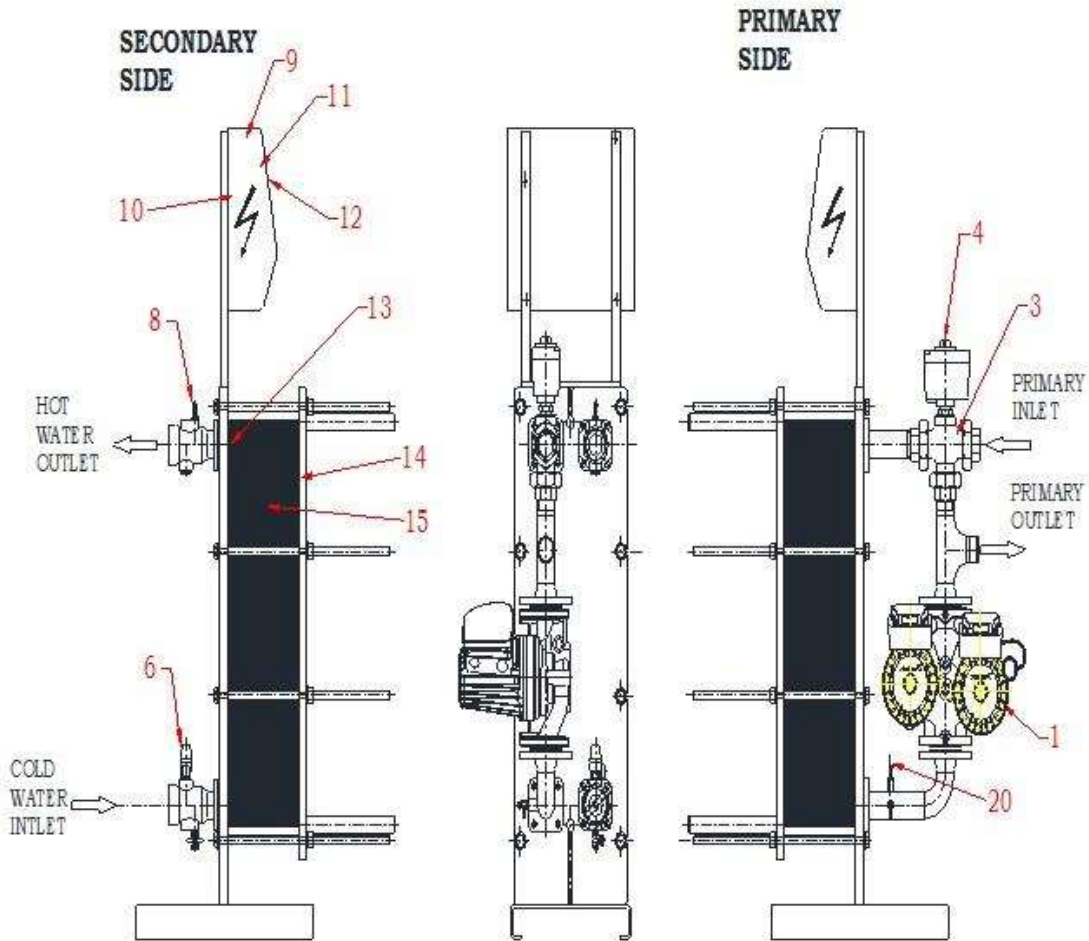


## Préparateur ECS instantanée

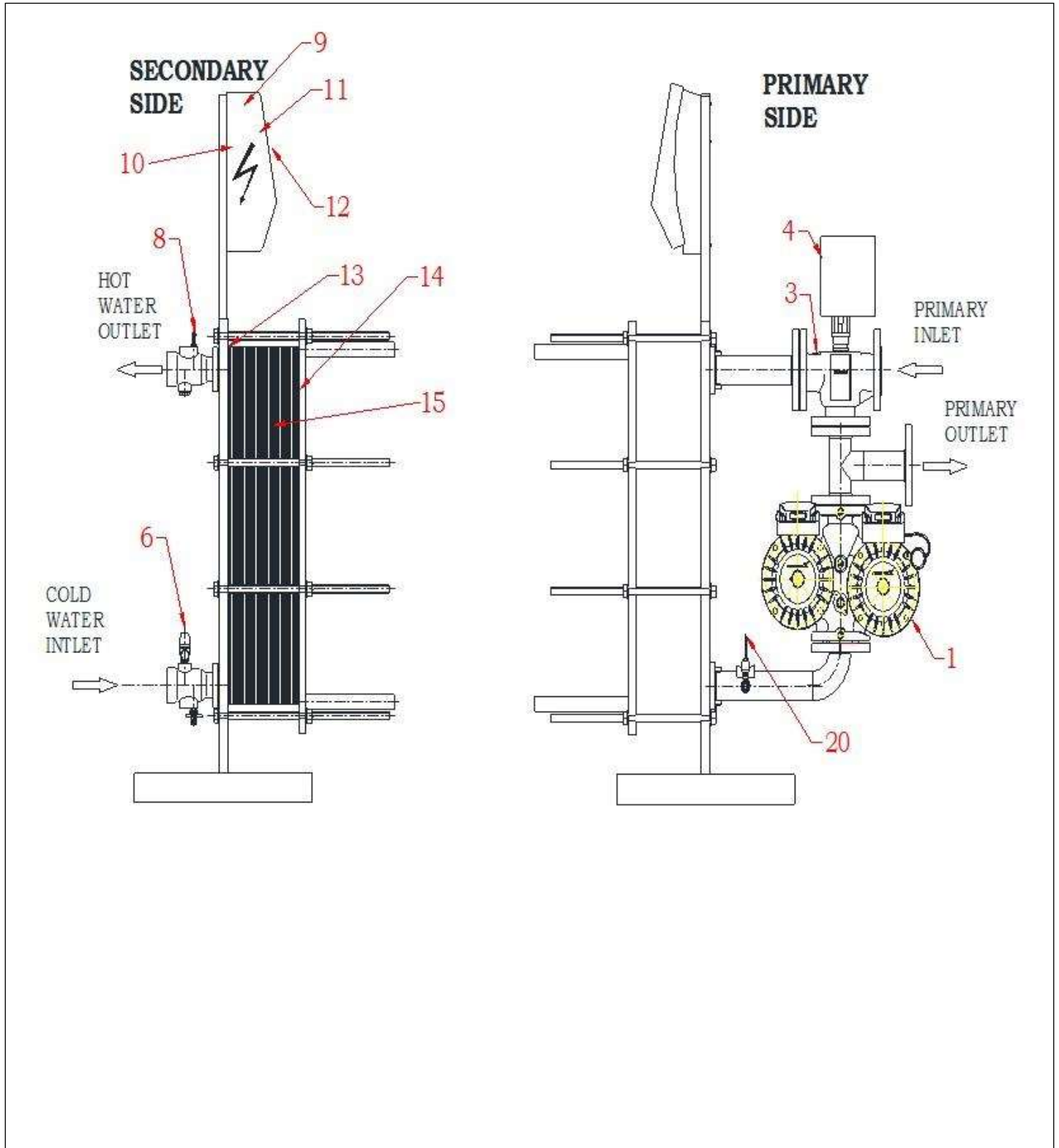
### Préparateur ECS instantanée FWP

Réf.	Référenc	Description	Qté	Tarif	Substitut	Tarif Sub.	Remarques
0	7613569	KIT 4 MANCHETTES AQF D.30MM	1	236,00 €			
1	7613555	CIRCULATEUR UPSD 32-80	1	2475,00 €			
3	7613556	VANNE 3 VOIES VXG 48.32	1		7646565		Nous consulter ...
4	7613088	MOTEUR DE VANNE SQS 659	1	749,00 €			
6	7613089	SOUPAPE DE SECURITE 1/2" 10BAI	1	88,60 €			
8	7613558	SONDE PT100 DOIGT DE GANT INC	1	440,00 €			
9	7613559	TABLEAU DE COMMANDE FWP	1		7666942	3365,00 €	
10	7613560	CARTE ELECTRONIQUE	1	1653,00 €			
11	7613561	REGULATEUR CY 581	1	761,00 €			
12	7613562	DISPLAY FWP	1	83,40 €			
13	7613563	PLAQUE ARRIERE M3 H 316	1	122,00 €			
14	7613567	PLAQUE AVANT M3 H 316	1	93,40 €			
15	7613568	PLAQUE INTERMEDIAIRE M3 H 316	1	93,40 €			
20	7613558	SONDE PT100 DOIGT DE GANT INC	1	440,00 €			



Préparateur ECS instantanée  
Préparateur ECS instantanée FWP

Réf.	Référenc	Description	Qté	Tarif	Substitut	Tarif Sub.	Remarques
0	7613097	KIT 4 MANCHETTES AQF D.60MM	1	311,00 €			
1	7613570	CIRCULATEUR UPSD 40.120	1	4917,00 €			
3	7613091	CORPS DE VANNE VXG 48.40	1	759,00 €			
4	7613088	MOTEUR DE VANNE SQS 659	1	749,00 €			
6	7613089	SOUPAPE DE SECURITE 1/2" 10BAI	1	88,60 €			
8	7613558	SONDE PT100 DOIGT DE GANT INC	1	440,00 €			
9	7613559	TABLEAU DE COMMANDE FWP	1		7666942	3365,00 €	
10	7613560	CARTE ELECTRONIQUE	1	1653,00 €			
11	7613561	REGULATEUR CY 581	1	761,00 €			
12	7613562	DISPLAY FWP	1	83,40 €			
13	7613571	PLAQUE ARRIERE M6M H 316	1	248,00 €			
13	7613094	PLAQUE AVANT M6 H 316	1	291,00 €			
14	7613572	PLAQUE AVANT M6M H 316	1	200,00 €			
14	7613096	PLAQUE ARRIERE M6 H 316	1	203,00 €			
15	7613573	PLAQUE INTERMEDIAIRE M6M H 316	1	203,00 €			
15	7613574	PLAQUE INTERMEDIAIRE M6L H 316	1	203,00 €			
15	7613095	PLAQUE INTERMEDIAIRE M6 H 316	1	203,00 €			
20	7613558	SONDE PT100 DOIGT DE GANT INC	1	440,00 €			



## Préparateur ECS instantanée

### Préparateur ECS instantanée FWP

Réf.	Référenc	Description	Qté	Tarif	Substitut	Tarif Sub.	Remarques
0	7613097	KIT 4 MANCHETTES AQF D.60MM	1	311,00 €			
1	7614678	CIRCULATEUR UPSD 50.120	1	5340,00 €			
3	7613575	VANNE 3 VOIES SAUTER BUE050F:	1	1599,00 €			
4	7613576	MOTEUR V3V AVMM125SF132 24V 0/	1	1490,00 €			
6	7613089	SOUPAPE DE SECURITE 1/2" 10BAI	1	88,60 €			
8	7613558	SONDE PT100 DOIGT DE GANT INC	1	440,00 €			
9	7613559	TABLEAU DE COMMANDE FWP	1		7666942	3365,00 €	
10	7613560	CARTE ELECTRONIQUE	1	1653,00 €			
11	7613561	REGULATEUR CY 581	1	761,00 €			
12	7613562	DISPLAY FWP	1	83,40 €			
13	7613571	PLAQUE ARRIERE M6M H 316	1	248,00 €			
13	7613094	PLAQUE AVANT M6 H 316	1	291,00 €			
14	7613572	PLAQUE AVANT M6M H 316	1	200,00 €			
14	7613096	PLAQUE ARRIERE M6 H 316	1	203,00 €			
15	7613573	PLAQUE INTERMEDIAIRE M6M H 31	1	203,00 €			
15	7613574	PLAQUE INTERMEDIAIRE M6L H 31	1	203,00 €			
15	7613095	PLAQUE INTERMEDIAIRE M6 H 316	1	203,00 €			
20	7613558	SONDE PT100 DOIGT DE GANT INC	1	440,00 €			