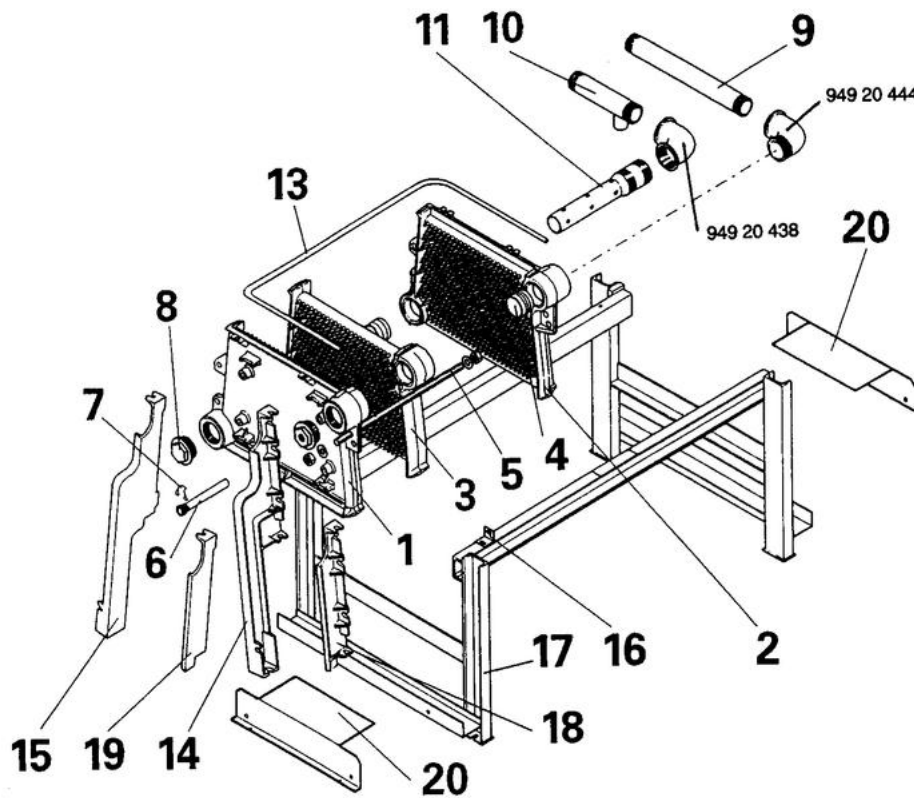


8336-4204 I

DTG 250

CORPS DE CHAUDIERE



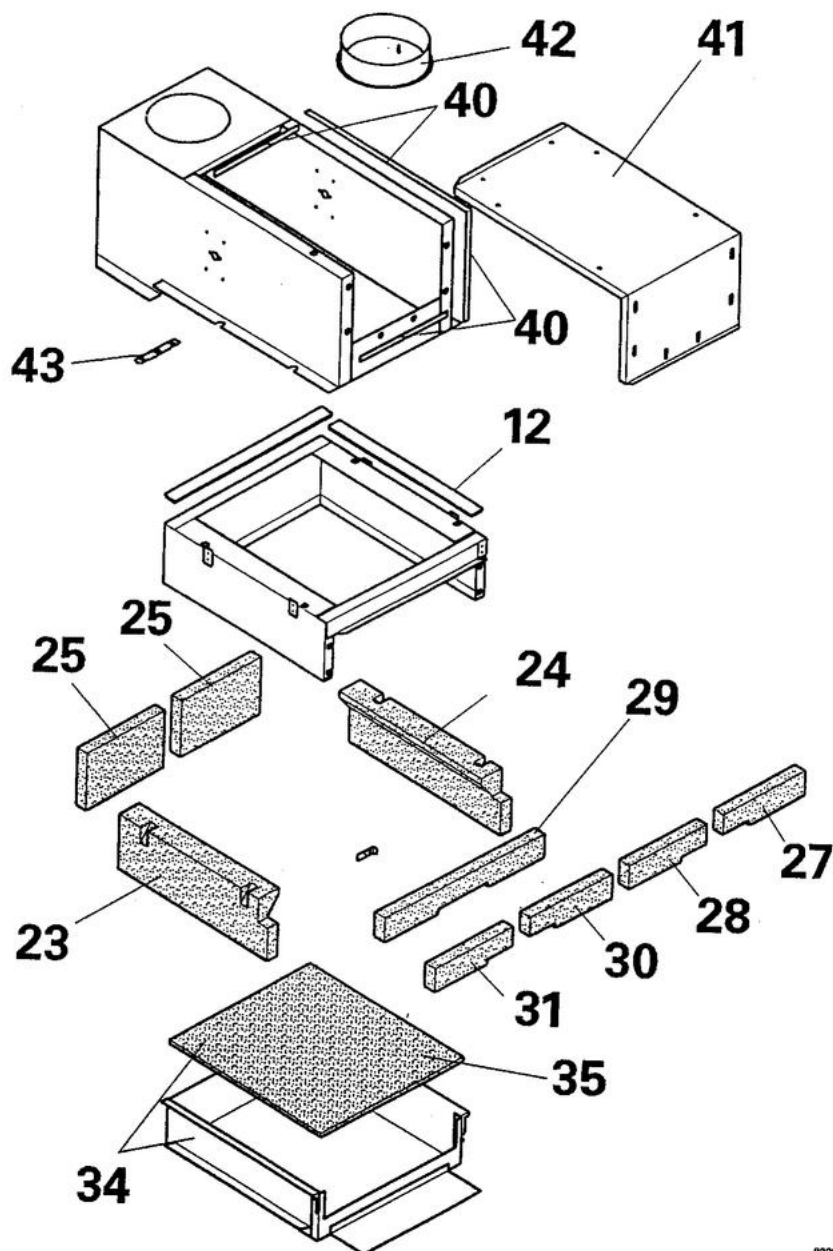
8336-EN-80 A

DTG 250

Réf.	Référence	Description	Qté	Tarif	Remarques
1	83360003	ELEMENT LATERAL GAUCHE	1	256,00 €	
2	83360001	ELEMENT LATERAL DROIT	1	250,00 €	
3	83360002	ELEMENT INTERMEDIAIRE	1	250,00 €	
4	83360507	NIPPLE PEINT	1	13,20 €	
5	83367000	TIGE ASSEMBL.LG.565 CPL	1	21,60 €	
5	83367003	TIGE ASSEMBL.LG.820 CPL	1	27,70 €	
5	83367006	TIGE ASSEMBL.LG.1060 CPL	1	34,70 €	
5	83367008	TIGE ASSEMBL.LG.1220 CPL	1	37,10 €	
5	83367002	TIGE ASSEMBL.LG.730 CPL	1	25,60 €	
5	83367004	TIGE ASSEMBL.LG.890 CPL	1	32,00 €	
5	83367005	TIGE ASSEMBL.LG.975 CPL	1	32,60 €	
5	83367007	TIGE ASSEMBL.LG.1140 CPL	1	36,30 €	
6	95365597	DOIGT DE GANT	1	24,60 €	
7	97581286	RESSORT DE MAINTIEN	1	1,10 €	
8	81120028	BOUCHON 2	1	15,80 €	
9	97549570	TUBE DEPART PEINT	1	68,80 €	
10	97549561	TUBE RETOUR PEINT	1	89,20 €	
11	97549576	TUBE INJECTION EAU 7-8 EL	1	Nous consulter ...	
11	97549571	TUBE INJECTION EAU 9-15EL	1	105,00 €	
13	95046127	TRESSE RONDE D.10 ADHESIVE (1M)	1	6,10 €	
14	83360005	PIED LAT.GAUCHE AV-DR.ARR	1	56,50 €	
15	83360006	PIED LAT. D.AV - G.ARR	1	56,50 €	
16	83360505	EQUERRE DE POSITIONNEMENT	1	Nous consulter ...	
17	83360500	CHASSIS SOUDE PEINT 11EL	1	811,00 €	
17	83360503	CHASSIS SOUDE PEINT 14EL	1	831,00 €	
17	83360504	CHASSIS SOUDE PEINT 15EL	1	831,00 €	
17	83360501	CHASSIS SOUDE PEINT 12EL	1	811,00 €	
17	83360502	CHASSIS SOUDE PEINT 13EL	1	831,00 €	
18	83360007	SUPP LAT GAUCHE AV D AR	1	Nous consulter ...	
19	83360008	SUPP LAT G ARR D AV	1	Nous consulter ...	
20	83368946	TRAVERSE SUPPORT JAQ.CPL	1	35,80 €	

FOYER + ANTIREFOULEUR

DTG 250



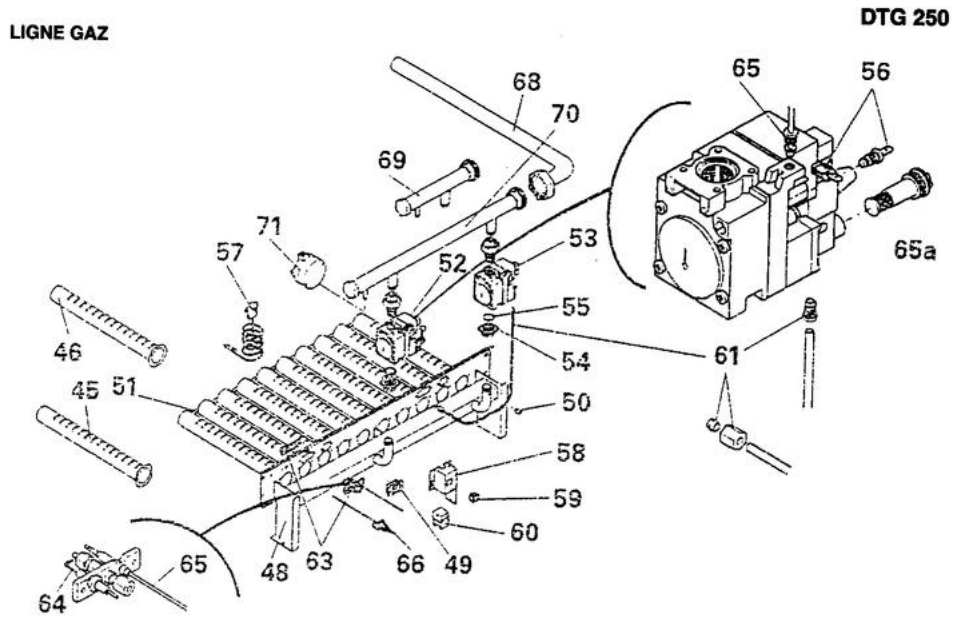
8336-EN-61 B

DTG 250

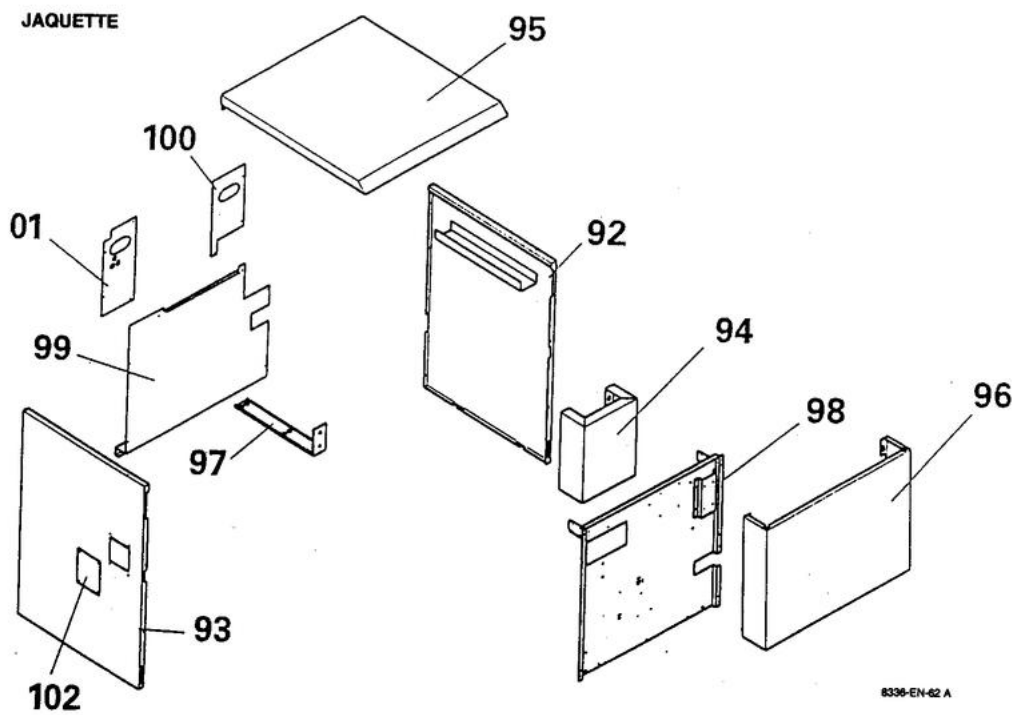
Réf.	Référence	Description	Qté	Tarif	Remarques
12	94250207	JT.CERABLANKET 40X12 L7,3	1	4,10 €	
24	97550660	ISOL LAT DROITE FOYER	1	82,40 €	
23	97550661	ISOL LAT GAUCHE FOYER	1	82,40 €	
25	97550662	ISOL AR FOYER 7/12 EL/627	1	23,40 €	
25	97550663	ISOL AR FOYER 8/13EL/ 709	1	27,00 €	
25	97550667	ISOL.AR.COMPL.11A15EL/413	1	15,60 €	
25	97550666	ISOL AR FOYER 11EL/544	1	Nous consulter ...	
25	97550664	ISOL AR FOYER 9/14 EL/792	1	30,80 €	
25	97550665	ISOL AR FOY.10/15EL /874	1	33,80 €	
27	97550687	ISOL AV LAT DR.7A13 EL	1	9,90 €	
27	97550670	ISOL AV LAT DR 14/15 EL	1	18,60 €	
28	97550675	ISOLAT.AV.LAT.GA.12-14EL	1	19,50 €	
28	97550686	ISOL AV CENT DR 14/15 EL	1	11,30 €	
28	97550669	ISOL AV CENT DR 8A 13 EL	1	14,00 €	
29	97550671	ISOL AV LAT GAUCHE 8 EL	1	11,60 €	
29	97550672	ISOL AV LAT GAUCHE 9 EL	1	13,80 €	
29	97550673	ISOL AV LAT GAUCHE 10 EL	1	15,60 €	
30	97550684	ISOL AV CENT GA 11/13 EL	1	10,20 €	
30	97550685	ISOL AV CENT GA 14/15 EL	1	9,30 €	
31	97550674	ISOL AV LAT GAUCHE 11 EL	1	17,40 €	
31	97550675	ISOLAT.AV.LAT.GA.12-14EL	1	19,50 €	
31	97550676	ISOLAT.AV.LAT.GA.13-15EL	1	16,90 €	
34	83368949	BAC ISOLE 7 EL	1	188,00 €	
34	83368957	BAC ISOLE 15 EL	1	292,00 €	
34	83368951	BAC ISOLE 9 EL	1	201,00 €	
34	83368952	BAC ISOLE 10 EL	1	221,00 €	
34	83368953	BAC ISOLE 11 EL	1	228,00 €	
34	83368954	BAC ISOLE 12 EL	1	Nous consulter ...	
34	83368950	BAC ISOLE 8 EL	1	192,00 €	
34	83368955	BAC ISOLE 13 EL	1	241,00 €	
34	83368956	BAC ISOLE 14 EL	1	284,00 €	
35	83367011	ISOLATION CPL BAC 8 EL	1	36,80 €	
35	83367014	ISOLATION CPL BAC 11 EL	1	49,60 €	
35	83367016	ISOLATION CPL BAC 13 EL	1	59,60 €	
35	83367017	ISOLATION CPL BAC 14 EL	1	64,10 €	
35	83367018	ISOLATION CPL BAC 15EL	1	64,50 €	
35	83367012	ISOLATION CPL BAC 9 EL	1	41,40 €	
35	83367013	ISOLATION CPL BAC 10 EL	1	45,40 €	
35	83367015	ISOLATION CPL BAC 12 EL	1	54,80 €	
40	97581820	JOINT AUTOCOLLANT 15X3	1	4,45 €	
41	83368167	PLAQUE DE RAMONAGE 7 EL	1	83,80 €	
41	83368175	PLAQUE DE RAMONAGE 15 EL	1	149,00 €	
41	83368169	PLAQUE DE RAMONAGE 9 EL	1	90,70 €	
41	83368170	PLAQUE DE RAMONAGE 10 EL	1	97,20 €	
41	83368171	PLAQUE DE RAMONAGE 11 EL	1	111,00 €	
41	83368168	PLAQUE DE RAMONAGE 8 EL	1	85,60 €	
41	83368172	PLAQUE DE RAMONAGE 12 EL	1	114,00 €	
41	83368173	PLAQUE DE RAMONAGE 13 EL	1	122,00 €	
41	83368174	PLAQUE DE RAMONAGE 14 EL	1	137,00 €	

DTG 250

42	81168076	BUSE D. 201	1	32,60 €
42	81168078	BUSE D. 251	1	32,80 €
43	84068082	ATTACHE ISOLATION	1	0,62 €



8336-EN-64 B



8336-EN-62 A

DTG 250

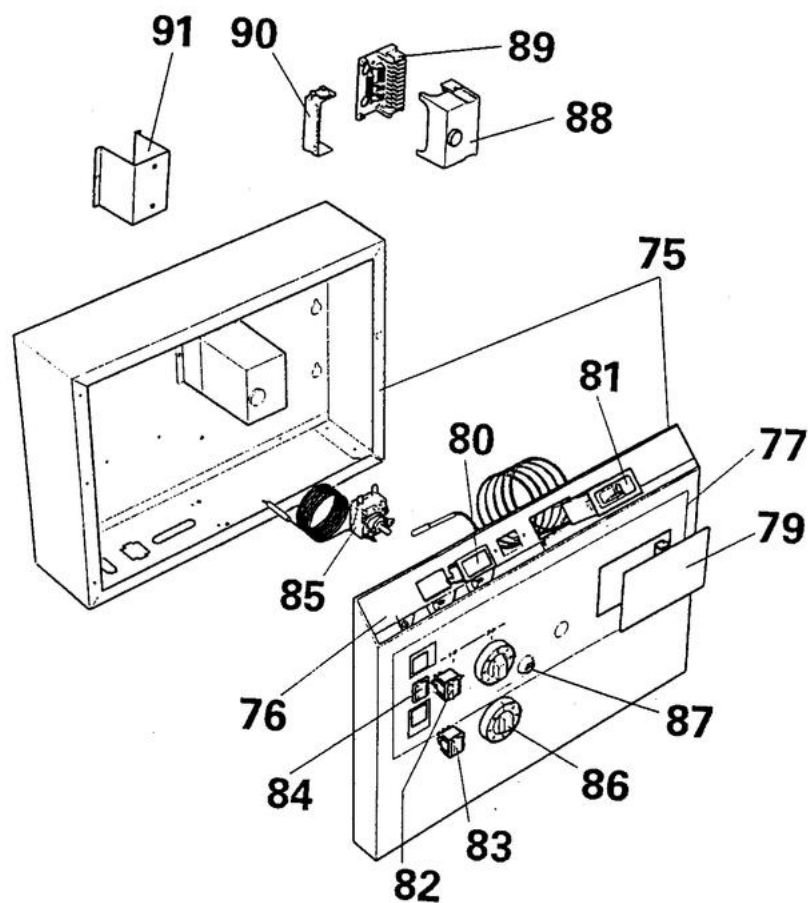
Réf.	Référence	Description	Qté	Tarif	Remarques
45	97581461	BRULEUR FURIGAS DTG 250	1	64,60 €	
46	97580320	BRULEUR POLIDORO DTG 250	1	53,90 €	
48	97570300	ENS.SUPPORT RAMPE 7 EL	1	340,00 €	
48	97570302	ENS. SUPPORT RAMPE 9 EL	1	401,00 €	
48	97570303	ENS. SUPPORT RAMPE 10 EL	1	414,00 €	
48	97570307	ENS. SUPPORT RAMPE 14 EL	1	Nous consulter ...	
48	97570308	ENS. SUPPORT RAMPE 15 EL	1	488,00 €	
48	97570301	ENS.SUPPORT RAMPE 8 EL	1	393,00 €	
48	97570304	ENS. SUPPORT RAMPE 11 EL	1	429,00 €	
48	97570305	ENS.SUPPORT RAMPE 12 EL	1	455,00 €	
48	97570306	ENS.SUPPORT RAMPE 13 EL	1	470,00 €	
49	83368984	REGARD COMPLET	1	17,70 €	
50	95360220	PRISE DE PRESSION FURIGAS	1	3,30 €	
51	83360568	RENFORT PR BRULEUR 7 EL	1	Nous consulter ...	
51	83360569	RENFORT PR BRULEUR 8 EL	1	11,70 €	
51	83360570	RENFORT PR BRULEUR 9 EL	1	12,90 €	
51	83360571	RENFORT PR BRULEUR 10 EL	1	14,50 €	
51	83360575	RENFORT PR BRULEUR 14 EL	1	18,80 €	
51	83360576	RENFORT PR BRULEUR 15 EL	1	18,80 €	
51	83360572	RENFORT PR BRULEUR 11 EL	1	14,90 €	
51	83360573	RENFORT PR BRULEUR 12 EL	1	16,60 €	
51	83360574	RENFORT PR BRULEUR 13 EL	1	16,60 €	
52	83367031	VANNE GAZ AVEC CAPOT HO V4400P2004B	1	Nous consulter ...	
53	83367032	VANNE GAZ AVEC CAPOT HO V4400A1108B	1	Nous consulter ...	
54	97549228	BRIDE DROITE 3/4" HONEYW.	1	10,00 €	
55	97580632	JOINT TORIQUE	1	2,05 €	
56	97580640	DERIVATION THERMOCOUPLE HO	1	5,35 €	
57	95363366	THERMOSTAT DE SECURITE 105°	1	24,90 €	
58	83360578	BOITIER PR INTER.ALL+T.A	1	17,60 €	
59	95325092	INTERRUPTEUR MOMENTANE BIPOLAIRE	1	9,15 €	
60	84064820	ALLUMEUR ANSTOSS CPL.	1	27,30 €	
61	83367020	TUBE ALIM.VEIL.CPL 7-13EL	1	21,40 €	
61	83367021	TUBE ALIM.VEIL.CPL14-15EL	1	25,30 €	
63	83367097	VEILLEUSE COMPLETE	1	81,70 €	
64	95332801	ELECTRODE ALLUMAGE	1	6,60 €	
65	95365347	THERMOCOUPLE LG.600	1	7,40 €	
65a	97553209	BOBINE THERMOCOUPLE	1	Nous consulter ...	
66	83368794	SONDE D'IONISATION	1	36,70 €	
68	97549565	TUBE ARRIVEE GAZ 7 A10 EL	1	59,90 €	
68	97549566	TUBE ARRIVEE GAZ 11/15 EL	1	64,80 €	
69	97549562	TUBE GAZ 7 EL	1	73,50 €	
70	97549563	TUBE GAZ 8 A 10 EL	1	Nous consulter ...	
70	97549564	TUBE GAZ 11 A 13 EL	1	Nous consulter ...	
70	97549572	TUBE GAZ 14 A 15 EL	1	Nous consulter ...	
71	97580615	PRESSOSTAT GAZ 2.5-20MBAR	1	214,00 €	
92	83368811	PLAQUE LATERALE DROITE	1	Nous consulter ...	
93	83368812	PLAQUE LATERALE GAUCHE	1	Nous consulter ...	
94	83360512	BANDEAU 7 ELEMENTS	1	Nous consulter ...	
94	83360513	BANDEAU 8 ELEMENTS	1	Nous consulter ...	

DTG 250

94	83360518	BANDEAU 13 ELEMENTS	1	Nous consulter ...
94	83360519	BANDEAU 14 ELEMENTS	1	Nous consulter ...
94	83360520	BANDEAU 15 ELEMENTS	1	Nous consulter ...
94	83360515	BANDEAU 10 ELEMENTS	1	Nous consulter ...
94	83360516	BANDEAU 11 ELEMENTS	1	Nous consulter ...
94	83360517	BANDEAU 12 ELEMENTS	1	Nous consulter ...
95	83360523	CHAPITEAU 7 ELEMENTS	1	Nous consulter ...
95	83360528	CHAPITEAU 12 ELEMENTS	1	Nous consulter ...
95	83360529	CHAPITEAU 13 ELEMENTS	1	Nous consulter ...
95	83360530	CHAPITEAU 14 ELEMENTS	1	Nous consulter ...
95	83360527	CHAPITEAU 11 ELEMENTS	1	Nous consulter ...
95	83360531	CHAPITEAU 15 ELEMENTS	1	Nous consulter ...
95	83360524	CHAPITEAU 8 ELEMENTS	1	Nous consulter ...
95	83360525	CHAPITEAU 9 ELEMENTS	1	Nous consulter ...
95	83360526	CHAPITEAU 10 ELEMENTS	1	Nous consulter ...
96	83368815	PORTE ASSEMBLEE 7 ELEMENT	1	Nous consulter ...
96	83368816	PORTE ASSEMBLEE 8 ELEMENT	1	Nous consulter ...
96	83368817	PORTE ASSEMBLEE 9 ELEMENT	1	Nous consulter ...
96	83368818	PORTE ASSEMBLEE 10 ELEM	1	Nous consulter ...
96	83368819	PORTE ASSEMBLEE 11 ELEM	1	Nous consulter ...
96	83368820	PORTE ASSEMBLEE 12 ELEM	1	Nous consulter ...
96	83368823	PORTE ASSEMBLEE 15 ELEM	1	Nous consulter ...
96	83368821	PORTE ASSEMBLEE 13 ELEM	1	Nous consulter ...
96	83368822	PORTE ASSEMBLEE 14 ELEM	1	Nous consulter ...
97	83368832	LONGERON	1	Nous consulter ...
98	83367042	CACHE AVANT 7EL.	1	Nous consulter ...
98	83367043	CACHE AVANT 8EL.	1	Nous consulter ...
98	83367046	CACHE AVANT 11EL.	1	Nous consulter ...
98	83367047	CACHE AVANT 12EL.	1	Nous consulter ...
98	83367048	CACHE AVANT 13EL.	1	Nous consulter ...
98	83367049	CACHE AVANT 14EL.	1	Nous consulter ...
98	83367050	CACHE AVANT 15EL.	1	Nous consulter ...
98	83367044	CACHE AVANT 9EL.	1	Nous consulter ...
98	83367045	CACHE AVANT 10EL.	1	Nous consulter ...
99	83368119	PANNEAU ARR.INF 7 ELEMENT	1	Nous consulter ...
99	83368124	PANNEAU ARR.INF. 12 ELEM	1	Nous consulter ...
99	83368125	PANNEAU ARR.INF. 13 ELEM	1	Nous consulter ...
99	83368127	PANNEAU ARR.INF. 15 ELEM	1	Nous consulter ...
99	83368126	PANNEAU ARR.INF. 14 ELEM	1	Nous consulter ...
99	83368120	PANNEAU ARR INF 8 EL	1	Nous consulter ...
99	83368121	PANNEAU ARR INF 9 EL	1	Nous consulter ...
99	83368122	PANNEAU ARR INF 10 EL	1	Nous consulter ...
99	83368123	PANNEAU ARR INF 11 EL	1	Nous consulter ...
100	83368835	PANNEAU ARR.SUP.DROIT	1	Nous consulter ...
101	83368834	PANNEAU AR.SUP.GA.PREMONT	1	Nous consulter ...
102	83450558	OBTURATEUR SORTIE EAU	1	Nous consulter ...

TABLEAU DE COMMANDE "E"

DTG 250



8396-EN-63

DTG 250

Réf.	Référence	Description	Qté	Tarif	Remarques
75	83368987	FACADE TABLEAU+COFFRET AR	1	320,00 €	
76	94210754	PEAU VISUALISATION	1	Nous consulter ...	
77	94210755	PEAU SUP.COMPOSANT 7/10EL	1	41,10 €	
77	94210756	PEAU SUP.COMPOSANT 11/15E	1	Nous consulter ...	
79	84380531	CACHE POUR SV MATIC PEINT	1	Nous consulter ...	
80	95216280	VOYANT RECTANGULAIRE JAUNE 230V	1	9,40 €	
81	95365150	THERMOMETRE PLAT	1	37,60 €	
82	95325027	INTERRUPTEUR BIPOL.VERT M/A	1	7,40 €	
83	95325344	INTERRUPTEUR TEST STB	1	7,10 €	
84	95325345	INTERRUPTEUR ETE/HIVER	1	6,40 €	
85	85000004	THERMOSTAT DE REGLAGE 30-90° 2 ALLURE!	1	78,00 €	
86	83408976	BOUTON REGLAGE+ERGOT	1	19,60 €	
87	96550023	PORTE-FUSIBLE (2.8X0.5)	1	3,90 €	
88	95361565	COFFRET DE SECURITE LGB41258A27	1	472,00 €	
89	95320827	SOCLE COFFRET SECUR.AGK11	1	18,20 €	
90	95320951	SUPPORT DE CABLE AGK 66	1	3,40 €	
91	83368255	SUPPORT COFFRET L.G	1	6,30 €	