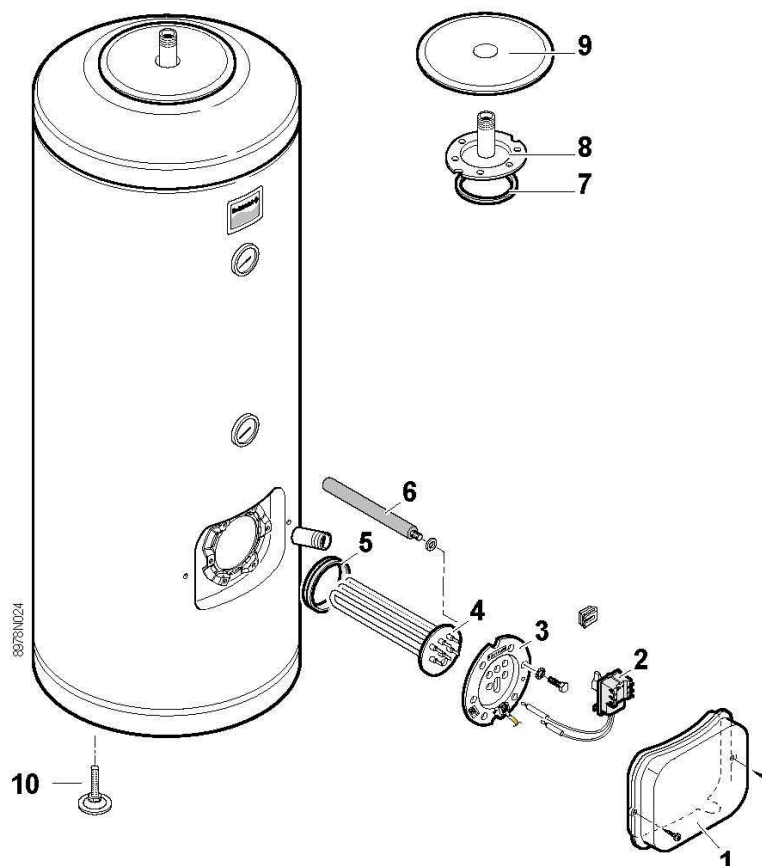


Chauffe-eau sur socle 400-500L - Gamme 2000




Pour commander une pièce de rechange, indiquer le numéro de référence situé en face du repère désiré.



Rep.	Désignation	400L	500L
		4500W-230/400V Référence 8971-9094	5000W-230/400V Référence 8971-9095
1	Capot de protection FI 450 SS	9786-2107	9786-2107
2	Thermostat de sécurité (pour 450L)	9786-8684	9786-8684
3	Bride blindée	9786-1856	9786-1856
4	Elément blindé 4500W - 230/400V	9786-3599	-
4	Elément blindé 5000W - 230/400V	-	9786-3600
5	Joint à lèvres Ø intérieur 80 - Ø extérieur 100	9786-5235	9786-5235
6	Anode Ø 26 - lg 450 + Joint	9786-1174	9786-1174
6	Anode aluminium Ø 33 lg 250	9786-1178	9786-1178
7	Joint à lèvres Ø intérieur 112 - Ø extérieur 130	9786-5233	9786-5233
8	Bride supérieure Ø 195	9786-9913	9786-9913
9	Capot plat Ø 45	9786-9912	9786-9912
10	Pied réglable 450/500L	9786-6505	9786-6505

C.E. A POSER 400-500L Gamme 2000

Réf.	Référenc	Description	Qté	Tarif	Substitut	Tarif Sub.	Remarques
1	97862107	CAPOT	0	Nous consulter ...			
2	97868684	THERMOSTAT DE SECURITE TRI G	0	146,00 €			
3	97861856	BRIDE BLINDEE 9530-622	0		200021544	197,00 €	
4	97863599	ELEMENT BLINDE 4500W 230/ 400v	0	149,00 €			
4	97863600	ELEMENT BLINDE 5000W-230/ 400v	0	163,00 €			
5	97865235	JOINT A LEVRE D.100MM	0	7,75 €			
6	97861174	ANODE D.26 LG450MM	0		300015318	21,60 €	
6	97861178	ANODE ALU D.33 LG.250MM	0		300015318	21,60 €	
7	97865233	JOINT A LEVRE EXT.130	0		300019004	7,85 €	
8	97869913	BRIDE SUPERIEUR D.195	0	107,00 €			
9	97869912	CAPOT PLAT D.45	0	7,15 €			
10	97866505	PIED	0	4,90 €			