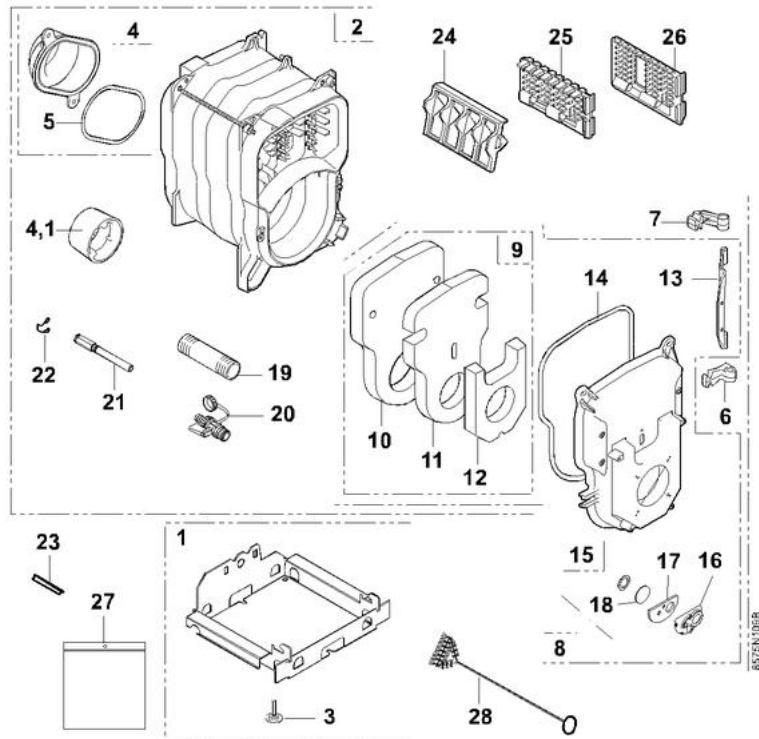



GT 120/1200 - GTU 120/1200

29/08/05 - 300003680-002-B

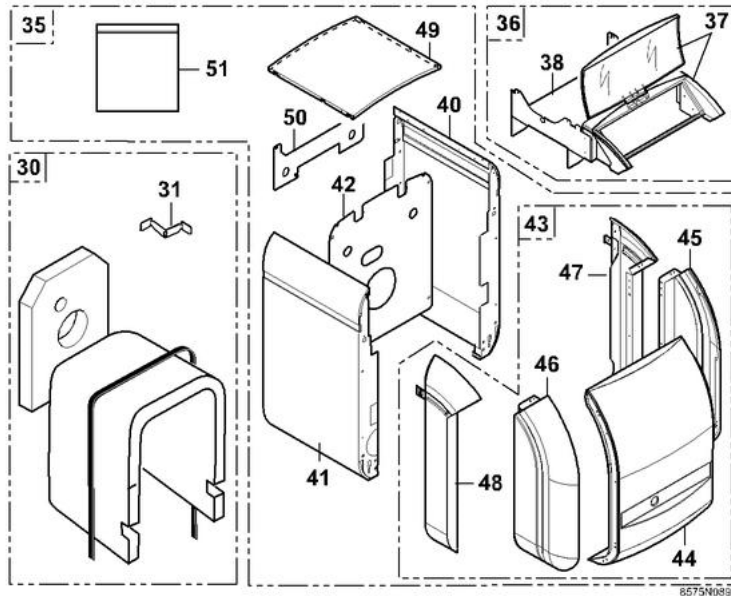
Corps de chaudière



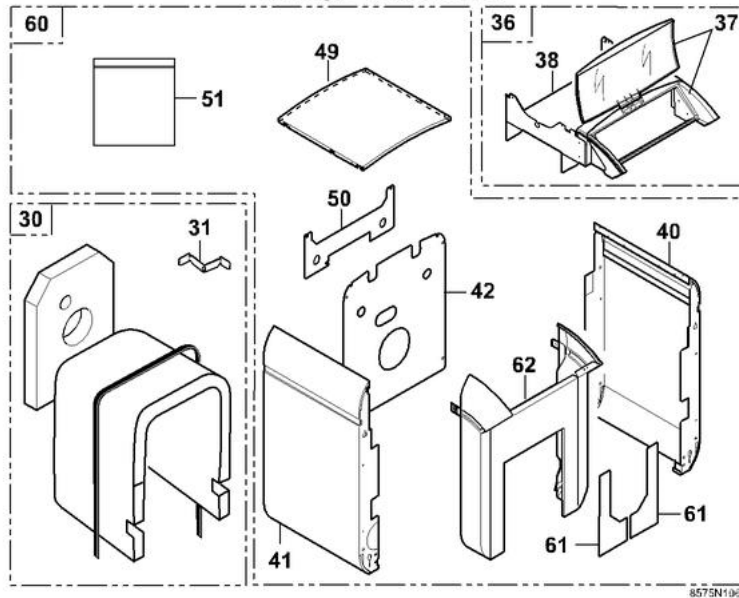
GT-GTM-GTU GT/GTU 120/1200

Réf.	Référenc	Description	Qté	Tarif	Substitut	Tarif Sub.	Remarques
0	97582051	BRULEUR FIOUL M 103 CRS	1	Nous consulter ...			
0	97582053	BRULEUR FIOUL M 104 CS	1	1172,00 €			
0	97582054	BRULEUR FIOUL M 105 CS	1	1220,00 €			
0	97582055	BRULEUR FIOUL M 106 CS	1	1002,00 €			
1	85758815	SOCLE COMPLET 3EL	1	111,00 €			
1	85758816	SOCLE COMPLET 4EL	1	85,10 €			
1	85758817	SOCLE COMPLET 5EL	1	86,10 €			
1	85758818	SOCLE COMPLET 6EL	1	113,00 €			
2	85755500	CORPS GT-GTU 3EL	1	1165,00 €			
2	85755501	CORPS GT-GTU 4EL	1	1382,00 €			
2	85755502	CORPS GT-GTU 5EL	1	1599,00 €			
2	85755503	CORPS GT-GTU 6EL	1	1828,00 €			
3	97860646	PIED REGLABLE M10 X 35	1	1,50 €			
4	85758975	BUSE	1	113,00 €			
4,1	81990026	ANNEAU POUR BUSE D150/153	1	17,30 €			
5	95086036	JOINT D.8 SILICONE (1M)	1	9,80 €			
6	81990203	CHARNIERE INFERIEURE	1	6,50 €			
7	81990204	CHARNIERE SUPERIEURE	1	4,40 €			
8	85758919	PORTE FOYERE + ISOLATION	1	192,00 €			
9	85755524	ISOLATION PORTE FOY.CPLTE	1	46,20 €			
10	94250247	ISOLATION ARRIERE PORTE GT120	1		85755524	46,20 €	
11	94250246	ISOLATION INTER PORTE GT120	1		85755524	46,20 €	
12	94250245	ISOLATION AVANT PORTE GT120	1		85755524	46,20 €	
13	81990207	AXE POUR PORTE	1	12,10 €			
14	95086032	JOINT D.10.5 SILICONE (1M)	1	16,40 €			
15	85758925	VOYANT CPLT PORTE GT120	1		200006328	4,80 €	
16	85750004	ROSACE GT120	1		200006328	4,80 €	
17	94250234	ISOLATION ROSACE	1		200006328	4,80 €	
18	97580027	VITRE	1		200006328	4,80 €	
19	97549449	TUBE DEPART	1	19,70 €			
20	94902073	ROBINET DE VIDANGE 1/2"	1	21,80 €			
21	95361215	DOIGT DE GANT	1	22,10 €			
22	97581286	RESSORT DE MAINTIEN	1	1,40 €			
23	95365613	SEPARATEUR DOIGT GANT LG.90n	1	3,15 €			
24	81990015	TURBULATEUR GAUCHE	1	43,00 €			
25	81990016	TURBULATEUR CENTRAL	1	43,00 €			
26	81990017	TURBULATEUR DROIT	1	43,00 €			
27	81998983	SACHET VISSERIE CORPS	1	31,00 €			
28	96960223	BROSSE NYLON D.50 X 100 LG.75C	1	13,80 €			










Habillage + isolation GTU 120



Habillage + isolation GT 120



GT-GTM-GTU GT/GTU 120/1200

Réf.	Référence	Description	Qté	Tarif	Substitut	Tarif Sub.	Remarques
30	85755509	ISOL CORPS GT123	1	72,30 €			
30	85755510	ISOL CORPS GT124	1	87,40 €			
30	85755511	ISOL CORPS GT125	1	86,40 €			
30	85755512	ISOL CORPS GT126	1	86,40 €			
31	84068082	ATTACHE ISOLATION	1	1,00 €			
35	85755504	HABILLAGE GTU 123	1	Nous consulter ...			
35	85755505	HABILLAGE GTU 124	1	Nous consulter ...			
35	85755506	HABILLAGE GTU 125	1	Nous consulter ...			
35	85755507	HABILLAGE GTU 126	1	Nous consulter ...			
36	85758945	TRAVERSE SUPPORT COMPLETE	1	118,00 €			
37	97864029	ENSEMBLE CARCASSE+VITRE	1	41,60 €			
38	200000950	TRAVERSE SUPPORT AVEC POP M	1	89,60 €			
40	85758805	PANNEAU LAT DROIT PEINT 3EL	1	90,80 €			
40	85758806	PANNEAU LAT DROIT PEINT 4EL / C	1	98,00 €			
40	85758807	PANNEAU LAT DROIT PEINT 5EL / C	1	121,00 €			
40	85758808	PANNEAU LAT DROIT PEINT 6EL / C	1	88,40 €			
41	85758858	PAN LAT GAUCHE GT123	1	90,80 €			
41	85758859	PANNEAU LAT GAUCHE GT124 / G1	1	98,00 €			
41	85758860	PAN LAT GAUCHE GT125 / GTUC12	1	121,00 €			
41	85758861	PAN LAT GAUCHE GT126 / GTUC12	1	91,40 €			
42	85758810	PANNEAU ARRIERE	1	61,80 €			
43	85758813	CAPOT AVANT CPLT GTU120	1	Nous consulter ...			
44	85755541	CAP.PAN CEN.GTU120 DD	1	106,00 €			
45	85755539	CAP PAN LAT DR GTU120 ISO	1	69,80 €			
46	85755540	CAP PAN LAT GA GTU120 ISO	1	69,80 €			
47	85755582	MONTANT DROIT GT 120	1	88,80 €			
48	85755583	MONTANT GAUCHE GT 120	1	88,80 €			
49	85750510	CHAPITEAU PEINT 470x453.8 - GT1	1	40,10 €			
49	85750511	CHAPITEAU PEINT 470x580.8 GT12	1	42,50 €			
49	85750512	CHAPITEAU PEINT 470x707.8 GT12	1	43,60 €			
49	85750513	CHAPITEAU PEINT 470x834.8 GT12	1	78,50 €			
50	85758033	TRAVERSE SUP ARRIERE	1	18,80 €			
51	85755508	VISSERIE HABILLAGE GT.120	1	39,30 €			
60	85755513	HABILLAGE GT123	1	Nous consulter ...			
60	85755514	HABILLAGE GT124	1	Nous consulter ...			
60	85755515	HABILLAGE GT125	1	Nous consulter ...			
60	85755516	HABILLAGE GT126	1	Nous consulter ...			
61	85750516	PAN PORTE FOYERE GT120	1	17,70 €			
62	85758812	PANNEAU AVT CPLT GT120	1	294,00 €			