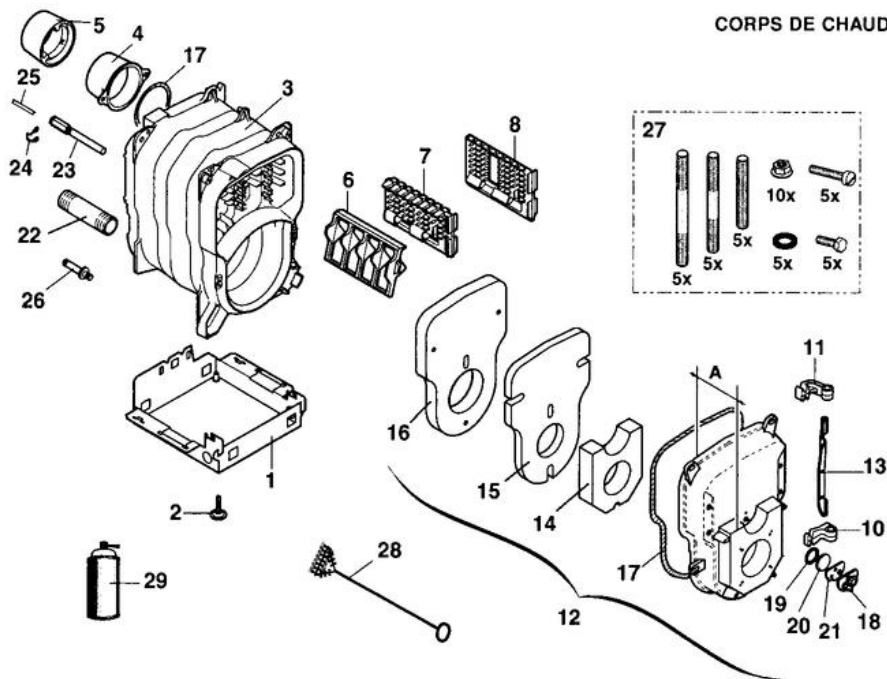


8199-4161H

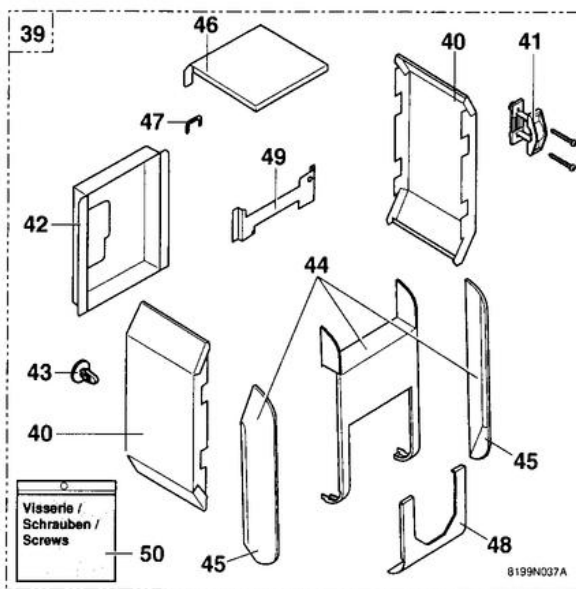
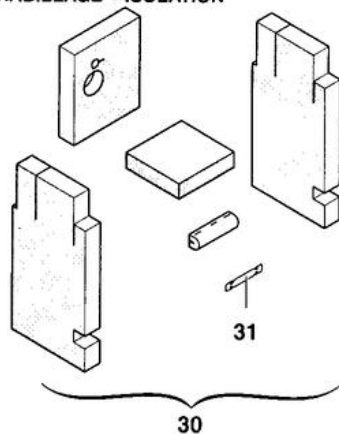
GT/GTM 110/1100
GT/GTM 110/1100 DIEMATIC

CORPS DE CHAUDIERE



8199N035 I

HABILLAGE + ISOLATION

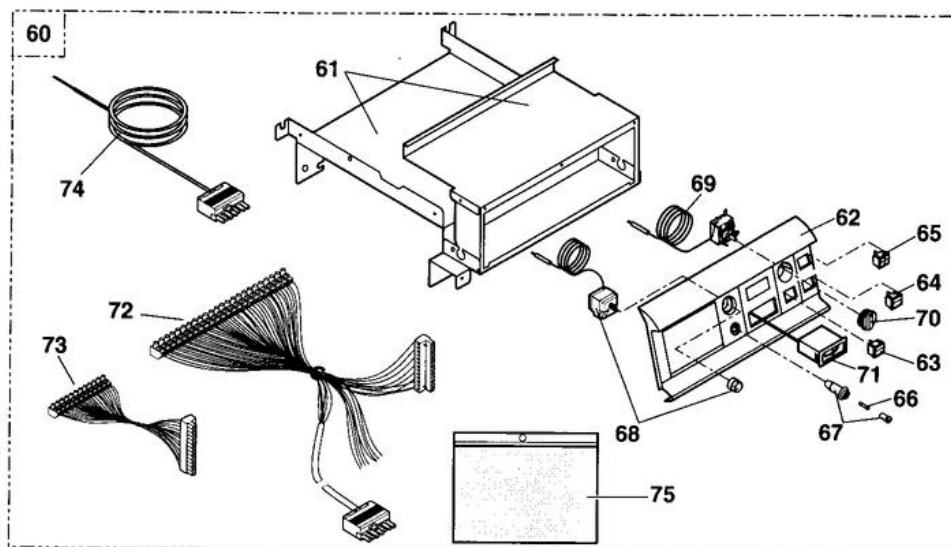


| Réf. | Référence | Description | Qté | Tarif | Remarques |
|------|-----------|--|-----|--------------------|-----------|
| 1 | 81998973 | SOCLE TOLE 3EL | 1 | 157,00 € | |
| 1 | 81998842 | SOCLE COMPLET 6EL | 1 | 199,00 € | |
| 1 | 81998974 | SOCLE TOLE 4EL | 1 | 169,00 € | |
| 1 | 81998975 | SOCLE TOLE 5EL | 1 | 182,00 € | |
| 2 | 97860646 | PIED REGLABLE M10 X 35 | 1 | 1,20 € | |
| 3 | 81995535 | CORPS DE CHAUD.+ PORTE 3EL | 1 | 1188,00 € | |
| 3 | 81995537 | CORPS DE CHAUD.+ PORTE 5EL | 1 | 1534,00 € | |
| 3 | 81990211 | CORPS DE CHAUD.GT116 | 1 | Nous consulter ... | |
| 3 | 81995536 | CORPS DE CHAUD.+ PORTE 4EL | 1 | 1361,00 € | |
| 4 | 81990012 | BUSE D.125/130 | 1 | 14,70 € | |
| 5 | 81990026 | ANNEAU POUR BUSE D150/153 | 1 | 14,40 € | |
| 6 | 81990015 | TURBULATEUR GAUCHE | 1 | 35,00 € | |
| 7 | 81990016 | TURBULATEUR CENTRAL | 1 | 35,00 € | |
| 8 | 81990017 | TURBULATEUR DROIT | 1 | 35,00 € | |
| 10 | 81990203 | CHARNIERE INFERIEURE | 1 | 3,60 € | |
| 11 | 81990204 | CHARNIERE SUPERIEURE | 1 | 3,60 € | |
| 12 | 81995526 | PORTE FOYERE CPLT A=120.5 (avt 03/96) | 1 | 227,00 € | |
| 12 | 81995538 | PORTE FOYERE CPL A=104.5 (apres 03/96) | 1 | 234,00 € | |
| 13 | 81990207 | AXE POUR PORTE | 1 | 6,80 € | |
| 14 | 94250222 | ISOLATION AVANT PORTE | 1 | 5,35 € | |
| 15 | 94250223 | ISOLATION INTERM.PORTE | 1 | 6,40 € | |
| 16 | 94250224 | ISOLATION ARRIERE PORTE | 1 | 46,40 € | |
| 17 | 95086032 | JOINT D.10.5 SILICONE (1M) | 1 | 13,60 € | |
| 18 | 81990206 | ROSACE | 1 | 18,50 € | |
| 19 | 97550197 | JOINT POUR VOYANT | 1 | 0,83 € | |
| 20 | 95216246 | VOYANT PORTE FOYERE | 1 | 6,20 € | |
| 21 | 94250225 | ISOLATION POUR ROSACE | 1 | 3,40 € | |
| 22 | 97549447 | TUBE DEPART/RETOUR 1"1/4 | 1 | 16,50 € | |
| 23 | 95361215 | DOIGT DE GANT | 1 | 14,10 € | |
| 24 | 97581286 | RESSORT DE MAINTIEN | 1 | 1,10 € | |
| 25 | 95365613 | SEPARATEUR DE DOIGT DE GANT | 1 | 2,50 € | |
| 26 | 97549448 | TUBE DE VIDANGE | 1 | 19,00 € | |
| 27 | 81998983 | SACHET VISSERIE CORPS | 1 | 19,30 € | |
| 28 | 96960223 | BROSSE NYLON D.50 X 100 LG.750MM | 1 | 11,60 € | |
| 29 | 94345102 | BOMBE PEINTURE GRIS ANTHRA. RAL 7016 | 1 | 45,80 € | |
| 29 | 94345104 | BOMBE AEROSOL IVOIRE | 1 | 45,80 € | |
| 30 | 81998986 | ISOLATION COMPLETE 3EL | 1 | 51,30 € | |
| 30 | 81998988 | ISOLATION COMPLETE 5EL | 1 | 66,30 € | |
| 30 | 81995527 | ISOLATION COMPLETE 6EL | 1 | 100,00 € | |
| 31 | 84068082 | ATTACHE ISOLATION | 1 | 0,62 € | |
| 39 | 81995500 | JAQUETTE COMPLETE 3 EL | 1 | Nous consulter ... | |
| 39 | 81995502 | JAQUETTE COMPLETE 5 EL | 1 | Nous consulter ... | |
| 39 | 81995532 | JAQUETTE GT116 | 1 | Nous consulter ... | |
| 39 | 81995501 | JAQUETTE COMPLETE 4 EL | 1 | Nous consulter ... | |
| 40 | 81998805 | PANNEAU LATERAL CPL 3EL | 1 | Nous consulter ... | |
| 40 | 81998840 | PANNEAU LATERAL 6EL | 1 | Nous consulter ... | |
| 40 | 81998806 | PANNEAU LATERAL CPL 4EL | 1 | Nous consulter ... | |
| 40 | 81998807 | PANNEAU LATERAL CPL 5EL | 1 | Nous consulter ... | |
| 41 | 95320186 | SERRE CABLE PA 268/RO | 1 | 1,85 € | |

| | | | | |
|----|----------|---------------------------|---|--------------------|
| 42 | 81998833 | PANNEAU ARRIERE CPL | 1 | Nous consulter ... |
| 43 | 96496160 | RIVET | 1 | 0,47 € |
| 44 | 81998803 | PANNEAU AVANT | 1 | Nous consulter ... |
| 45 | 97550146 | JOUE LATERALE | 1 | 18,10 € |
| 46 | 81998829 | CHAPITEAU COMPLET 3EL | 1 | Nous consulter ... |
| 46 | 81998841 | CHAPITEAU COMPLET 6EL | 1 | 66,10 € |
| 46 | 81998831 | CHAPITEAU COMPLET 5EL | 1 | 74,30 € |
| 46 | 81998830 | CHAPITEAU COMPLET 4EL | 1 | Nous consulter ... |
| 47 | 97550187 | PROFIL CAOUTCHOUC (1M) | 1 | 4,10 € |
| 47 | 97550151 | PROTECTION CABLE PLASTIQ. | 1 | 1,10 € |
| 48 | 81998804 | PANNEAU AVANT PORTE | 1 | Nous consulter ... |
| 49 | 81998018 | TRAVERSE ARRIERE 4-5-6EL | 1 | 13,30 € |
| 50 | 81998985 | SACHET VISSERIE JAQUETTE | 1 | 46,90 € |

GT/GTM 110/1100
GT/GTM 110/1100 DIEMATIC

TABLEAU DE COMMANDE
STANDARD

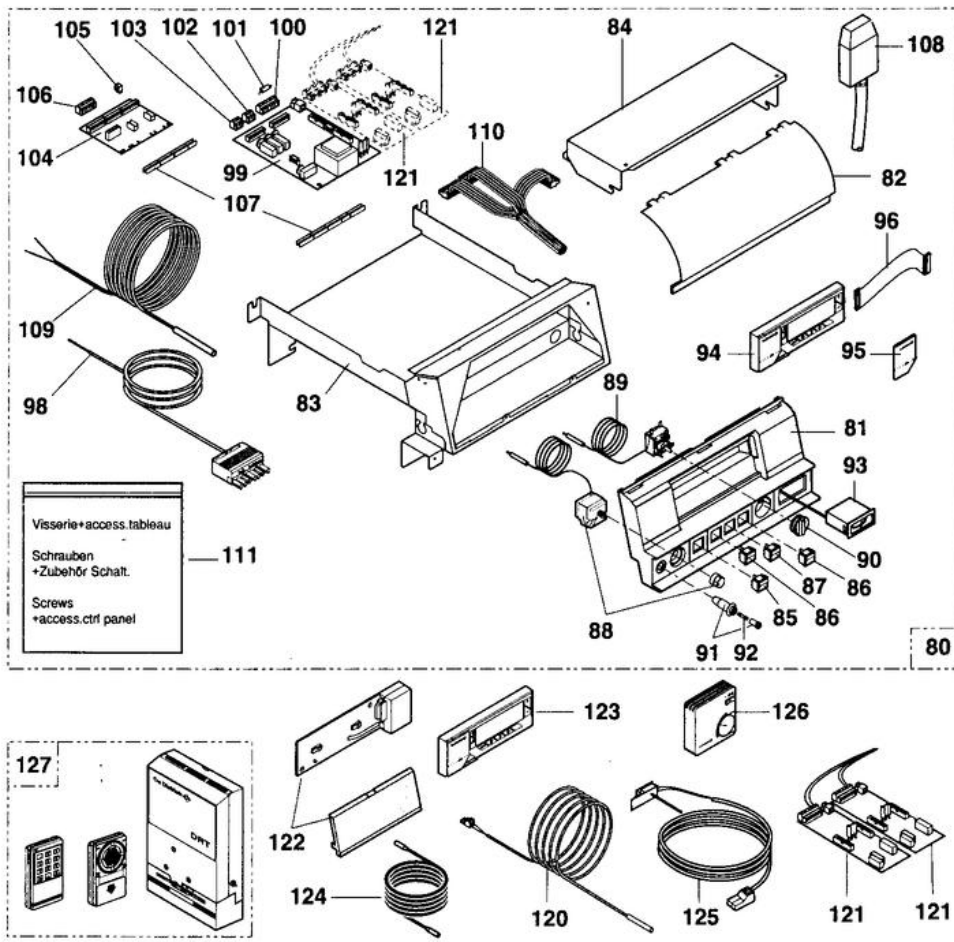


8199W036 E

| Réf. | Référence | Description | Qté | Tarif | Remarques |
|------|-----------|------------------------------|-----|--------------------|-----------|
| 60 | 81998916 | TABLEAU COMMANDE STANDARD | 1 | 598,00 € | |
| 61 | 81998917 | SUPPORT COMPOSANTS CPL | 1 | 232,00 € | |
| 62 | 97509009 | FACADE ELECTRO-MECANIQUE | 1 | 13,50 € | |
| 63 | 95325027 | INTERRUPTEUR BIPOL.VERT M/A | 1 | 7,40 € | |
| 64 | 85000034 | INTERRUPTEUR TEST STB | 1 | 7,10 € | |
| 65 | 95325103 | INTERRUPTEUR INVERSEUR | 1 | 6,10 € | |
| 66 | 96547000 | FUSIBLE 4A | 1 | 1,85 € | |
| 66 | 95340249 | FUSIBLE 6,3 AT | 1 | 1,85 € | |
| 67 | 96550069 | PORTE-FUSIBLE (4.8 X 0.5) | 1 | 8,15 € | |
| 67 | 96550023 | PORTE-FUSIBLE (2.8X0.5) | 1 | 3,90 € | |
| 68 | 85000032 | THERMOSTAT DE SECURITE 110° | 1 | 109,00 € | |
| 69 | 85000002 | THERMOSTAT DE REGLAGE 30-90° | 1 | 58,40 € | |
| 70 | 82188973 | BOUTON DE REGLAGE | 1 | 6,70 € | |
| 71 | 95365157 | THERMOMETRE PLAT G.M. | 1 | 37,60 € | |
| 72 | 81994906 | CIRCUIT ELECTRIQUE T.C. | 1 | 111,00 € | |
| 73 | 81994907 | CIRCUIT ELECTRIQUE SONDES | 1 | 47,20 € | |
| 74 | 81994908 | CABLE BRULEUR | 1 | 35,90 € | |
| 75 | 81998984 | VISSERIE + ACCES. TABLEAU | 1 | 18,60 € | |
| 140 | 88017810 | REGUL.SV-MATIC 321 AD100 | 1 | Nous consulter ... | |
| 140 | 88017737 | REGULATION SV-MATIC SVR | 1 | Nous consulter ... | |
| 140 | 88017812 | REGULATION SV MATIC 321D | 1 | Nous consulter ... | |
| 140 | 88017841 | MODULE MB 1 (AD127) | 1 | 230,00 € | |
| 140 | 88017813 | REGULATION SV MATIC 321DB | 1 | Nous consulter ... | |
| 140 | 88017811 | REGUL.SV-MATIC 321B AD101 | 1 | Nous consulter ... | |
| 140 | 88017816 | REGUL.SV-MATIC 331 AD106 | 1 | Nous consulter ... | |
| 140 | 88017817 | REGUL.SV-MATIC 331B AD107 | 1 | Nous consulter ... | |
| 140 | 88017819 | REGULATION SV MATIC 331DB | 1 | Nous consulter ... | |
| 141 | 88017826 | COMMANDE A DIST.FBR30S | 1 | 96,80 € | |
| 141 | 88017825 | COMMANDE A DIST.RFF30S | 1 | 141,00 € | |
| 142 | 88017839 | THERM.AMB.ANALOG.AD125 | 1 | Nous consulter ... | |
| 143 | 88017840 | THERM.AMB.DIGITAL AD126 | 1 | Nous consulter ... | |

GT/GTM 110/1100
GT/GTM 110/1100 DIEMATIC

TABLEAU DE COMMANDE DIEMATIC Delta



8199N109A

| Réf. | Référence | Description | Qté | Tarif | Remarques |
|------|-----------|----------------------------------|-----|--------------------|-----------|
| 80 | 81998932 | TABLEAU COMMANDE CPLT DIE | 1 | Nous consulter ... | |
| 81 | 97525137 | FACADE TABLEAU | 1 | 20,20 € | |
| 82 | 97525912 | VITRE TABLEAU DIEMATIC | 1 | 15,10 € | |
| 83 | 81995520 | ENS.TOLERIE TABL.DIEM | 1 | 90,00 € | |
| 84 | 81998950 | CACHE COMPOSANTS CPL | 1 | 23,20 € | |
| 85 | 95325027 | INTERRUPTEUR BIPOL.VERT M/A | 1 | 7,40 € | |
| 86 | 85000035 | INTERRUPTEUR BIPOLAIRE | 1 | 6,40 € | |
| 87 | 95325092 | INTERRUPTEUR MOMENTANE BIPOLAIRE | 1 | 9,15 € | |
| 88 | 85000032 | THERMOSTAT DE SECURITE 110° | 1 | 109,00 € | |
| 89 | 85000002 | THERMOSTAT DE REGLAGE 30-90° | 1 | 58,40 € | |
| 90 | 82188973 | BOUTON DE REGLAGE | 1 | 6,70 € | |
| 91 | 96550069 | PORTE-FUSIBLE (4.8 X 0.5) | 1 | 8,15 € | |
| 91 | 96550023 | PORTE-FUSIBLE (2.8X0.5) | 1 | 3,90 € | |
| 92 | 95340249 | FUSIBLE 6,3 AT | 1 | 1,85 € | |
| 93 | 95365157 | THERMOMETRE PLAT G.M. | 1 | 37,60 € | |
| 94 | 88055562 | BANDEAU DIEM.DELTA | 1 | 544,00 € | |
| 95 | 97509021 | PORTILLON | 1 | 3,80 € | |
| 96 | 81995180 | BRETELLE DE RACCORDEMENT | 1 | 17,60 € | |
| 98 | 81994909 | CABLE BRULEUR | 1 | 38,50 € | |
| 99 | 88055585 | CARTE PUISSANCE NEUVE | 1 | 516,00 € | |
| 100 | 81994925 | CONNECTEUR 9 POINTS | 1 | 11,50 € | |
| 101 | 96502815 | RESISTANCE 1430 OHM | 1 | 0,47 € | |
| 102 | 81994923 | CONNECTEUR 3 POINTS POMPE | 1 | 5,15 € | |
| 103 | 81994921 | CONNECTEUR 3 POINTS AUX. | 1 | 5,15 € | |
| 104 | 88055587 | CARTE ALIMENTATION NEUVE | 1 | 81,90 € | |
| 105 | 81994926 | CONNECTEUR 3 POINTS ALIM. | 1 | 7,50 € | |
| 106 | 81994924 | CONNECTEUR 6 POINTS ALIM. | 1 | 8,35 € | |
| 107 | 97550148 | ENTRETOISE | 1 | Nous consulter ... | |
| 108 | 95365488 | SONDE EXTERIEURE AF40 | 1 | 84,00 € | |
| 109 | 95365490 | SONDE KVT 40 LG 1M | 1 | 19,50 € | |
| 110 | 81994920 | FAISCEAU ALIMENTATION | 1 | 68,60 € | |
| 111 | 81998984 | VISSERIE + ACCES. TABLEAU | 1 | 18,60 € | |
| 120 | 81997717 | COLIS OPTION SONDE DB116 | 1 | Nous consulter ... | |
| 121 | 81997716 | COLIS OPTION VANNE DB115 | 1 | 239,00 € | |
| 122 | 81997718 | SUPPORT MURAL | 1 | Nous consulter ... | |
| 123 | 81997719 | MODULE CDI DB118 | 1 | 544,00 € | |
| 124 | 81997720 | CABLE DE LIAISON CDI 40M | 1 | Nous consulter ... | |
| 125 | 81997723 | COLIS SONDE FUMEE DB120 | 1 | Nous consulter ... | |
| 126 | 82187720 | COMMANDE A DISTANCE BG20 | 1 | 131,00 € | |
| 127 | 88017739 | RELAIS CDE TELEPHONIQUE | 1 | Nous consulter ... | |