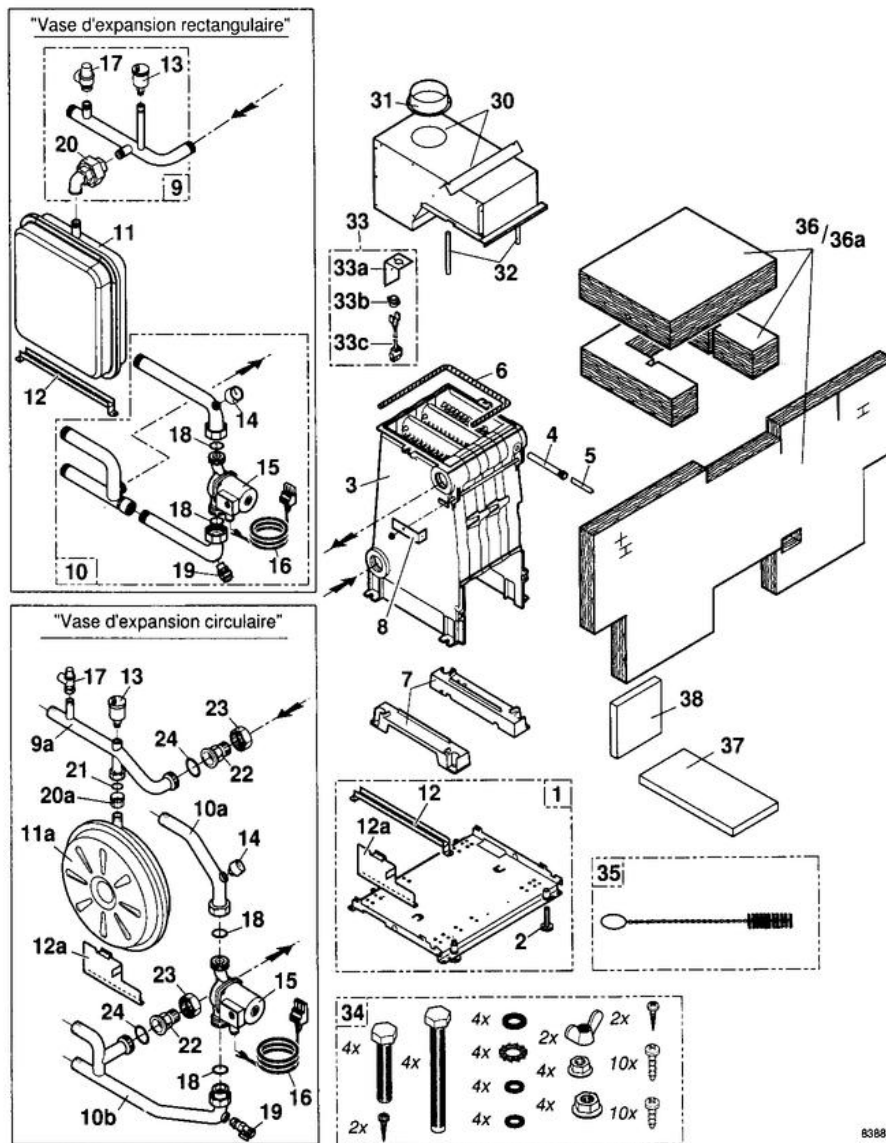


8388-4240 D

DTG E 120 Eco.NOx

CORPS DE CHAUDIERE +
ANTIREFOULEUR +
ISOLATION CORPS



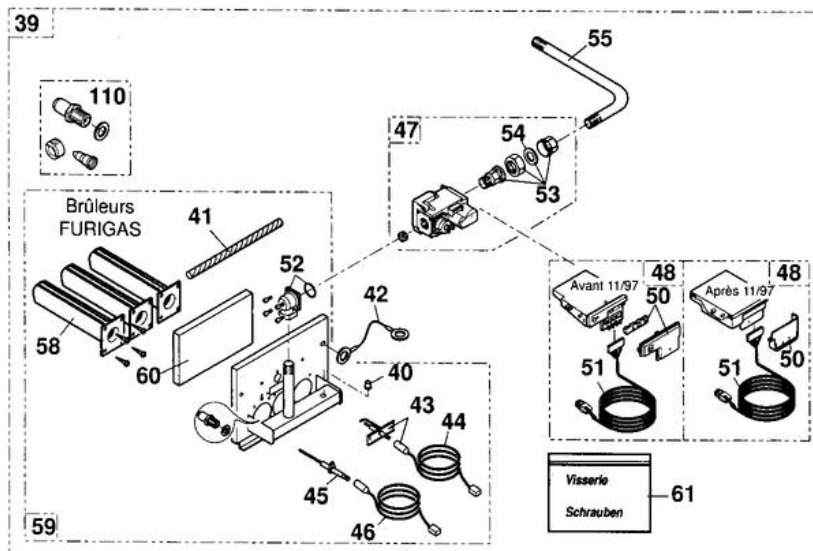
Réf.	Référence	Description	Qté	Tarif	Remarques
1	83885605	SOCLE COMPLET 4EL	1	107,00 €	
1	83885607	SOCLE COMPLET 6EL	1	Nous consulter ...	
1	83885606	SOCLE COMPLET 5EL	1	107,00 €	
2	97581059	PIED REGLABLE CPL M8X25	1	1,85 €	
3	83758916	CORPS CHAUDIERE ASS. 4EL	1	767,00 €	
3	83758918	CORPS CHAUDIERE ASS. 6EL	1	1072,00 €	
3	83758917	CORPS CHAUDIERE ASS. 5EL	1	928,00 €	
4	95365611	DOIGT DE GANT 1/2"-LG160	1	14,60 €	
5	95365613	SEPARATEUR DE DOIGT DE GANT	1	2,50 €	
6	95046128	JOINT VERRANE D10 (1M)	1	3,50 €	
7	83750004	REHAUSSE POUR CORPS	1	18,10 €	
8	83758048	EQUERRE DE FIXATION	1	2,60 €	
9	83888681	TUBULURE DEPART	1	293,00 €	
9a	97549740	TUBULURE DEPART VASE ROND	1	81,90 €	
10	83788909	TUBULURE RETOUR	1	Nous consulter ...	
10a	97549698	TUBE DE RETOUR SUPERIEUR	1	42,60 €	
10b	97549699	TUBE DE RETOUR INFERIEUR	1	91,20 €	
11	97581252	VASE D'EXPANSION 12L	1	122,00 €	
11a	97581256	VASE D'EXPANSION ROND.12L	1	90,90 €	
12	83888259	PANNEAU ARRIERE SUP 6	1	Nous consulter ...	
12	83888059	SUPPORT VASE EXPANSION	1	15,50 €	
12a	83598066	SUPPORT VASE EXPANSION	1	25,00 €	
13	85000023	PURGEUR AIR AUTOMAT.3/8"	1	20,10 €	
14	95365106	MANOMETRE D.40 AXIAL 3BAR	1	20,00 €	
15	95132278	CIRCULATEUR UPS 25-50 130 3H	1	147,00 €	
16	83784900	CABLE D'ALIMENTATION CIRCULATEUR	1	15,60 €	
16	83754900	CIRCUIT ELECTRIQUE TC (AVT 02/2000)	1	307,00 €	
17	95360214	SOUPAPE DE SECURITE 3BAR	1	14,10 €	
18	97550181	JOINT SUNDSTRAND 1"	1	1,85 €	
19	94902077	ROBINET DE VIDANDE	1	18,20 €	
20	94920180	COUDE NR 95 UN JT.PL 1/2"	1	11,80 €	
20a	94952070	PIECE FILETEE N370 3/4"	1	3,50 €	
21	95013063	JOINT FIBRE D.38 X 27 X 2	1	1,30 €	
22	94952083	PIECE FOLLE N371 1"	1	2,60 €	
23	94952084	ECROU FTE NR374 P1 1"	1	2,80 €	
24	95013064	JOINT VERT 44X32X2	1	0,98 €	
30	83888509	ANTIREFOULEUR CPL 4EL	1	146,00 €	
30	83888511	ANTIREFOULEUR CPL 6EL	1	160,00 €	
30	83888510	ANTIREFOULEUR CPL 5EL	1	150,00 €	
31	97581501	BUSE D.110/111	1	7,30 €	
31	97581499	BUSE D.125	1	9,80 €	
31	97581500	BUSE D.153	1	11,00 €	
32	97510077	TIGE FILETEE LG170	1	0,72 €	
33	83758940	THERMOSTAT ANTIREFOULEUR 85° CONTAC	1	60,80 €	
33a	83758077	EQUERRE DE FIXATION	1	2,20 €	
33b	95363355	THERMOSTAT ANTIREFOULEUR 85° CONTAC	1	6,40 €	
33c	83754911	CIRCUIT ELECTRIQUE+T.A.F.	1	26,30 €	
34	83665501	VISSERIE CORPS/ANTIREF.	1	6,40 €	
35	96960227	BROSSE NYLON 44 X 11 LG.500	1	4,10 €	

DTG E 120 ECONOX

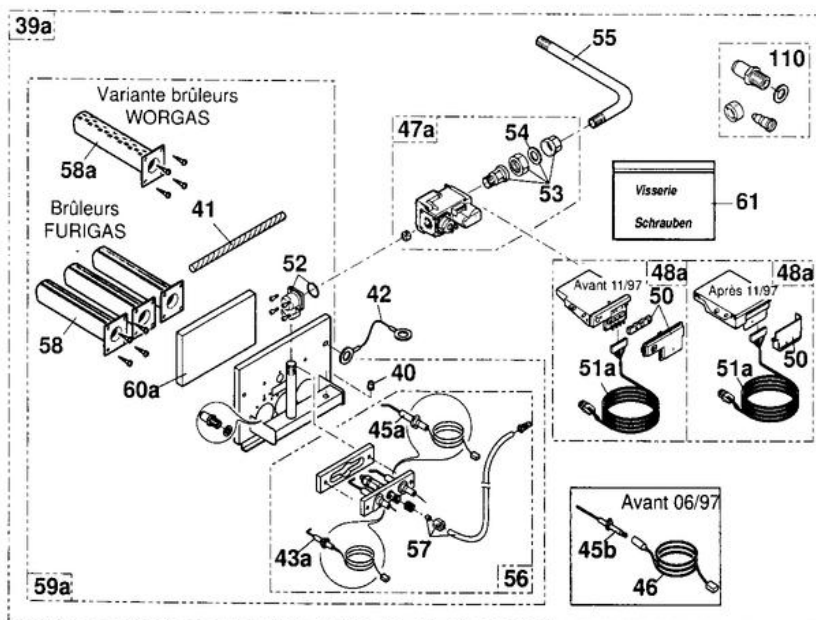
36	83788917	ISOLATION CORPS VASE RECT. 4EL	1	61,00 €
36	83788918	ISOLATION CORPS VASE RECT. 5EL	1	66,90 €
36	83788919	ISOLATION COMPLETE 6 EL	1	70,80 €
36a	83988630	ISOLATION CORPS VASE ROND 4EL	1	21,60 €
36a	83988631	ISOLATION CORPS VASE ROND 5EL	1	23,30 €
36a	83988632	ISOLATION COMPLETE 6EL	1	38,00 €
37	97550514	ISOLATION SOUS BRUL.4EL	1	4,45 €
37	97550515	ISOLATION SOUS BRUL.5EL	1	6,80 €
37	97550516	ISOLATION SOUS BRUL.6EL	1	8,95 €
38	94229204	ISOLATION ARRIERE 4EL	1	26,60 €
38	94229205	ISOLATION ARRIERE 5EL	1	27,80 €
38	94229206	ISOLATION ARRIERE 6EL	1	28,40 €

DTG E 120 Eco.NOX

LIGNE GAZ
Sans brûleur d'allumage



LIGNE GAZ
Avec brûleur d'allumage



8388N110 C

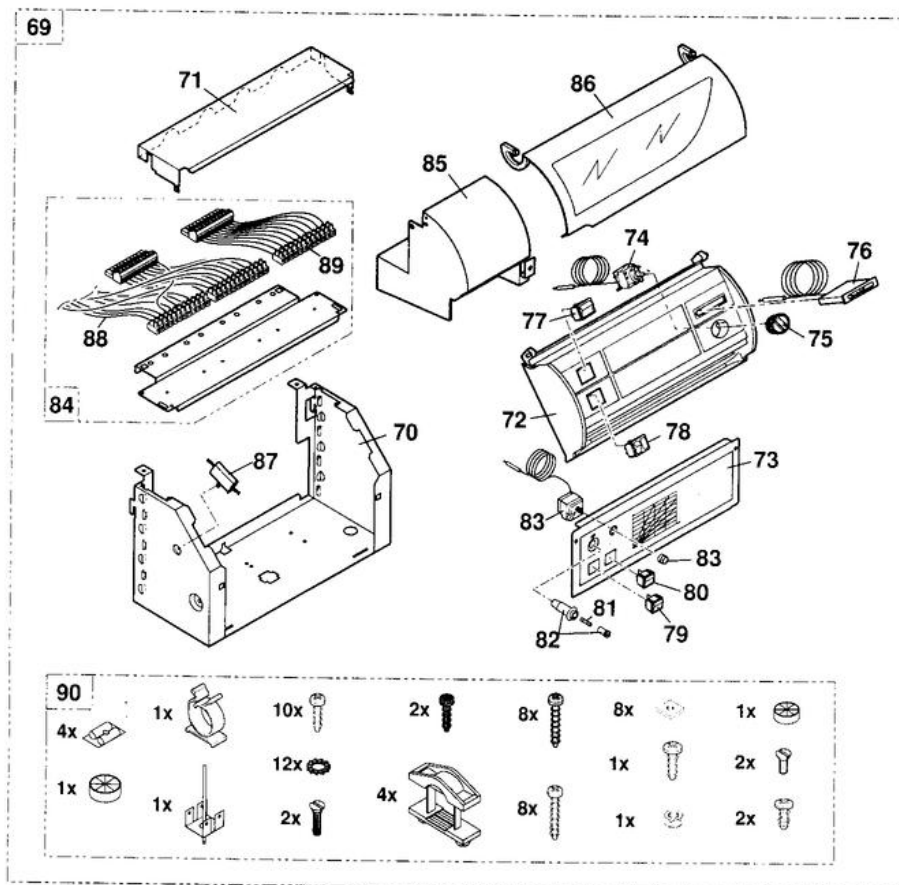
Réf.	Référence	Description	Qté	Tarif	Remarques
39	83888522	CIRCUIT GAZ CPL 4EL EOX	1	Nous consulter ...	
39	83888524	CIRCUIT GAZ CPL 6EL EOX	1	Nous consulter ...	
39	83888523	CIRCUIT GAZ CPL 5EL EOX	1	Nous consulter ...	
39a	83888974	CIRCUIT GAZ CPLT 4EL	1	Nous consulter ...	
39a	83888975	CIRCUIT GAZ CPLT 5EL	1	Nous consulter ...	
39a	83888976	CIRCUIT GAZ CPLT 6EL	1	Nous consulter ...	
40	95360220	PRISE DE PRESSION FURIGAS	1	3,30 €	
41	95046115	JOINT THERMOCORD (1M)	1	11,60 €	
42	83754945	CABLE MISE A LA MASSE	1	1,30 €	
43	83888570	ELECTRODE ALLUMAGE	1	48,40 €	
43a	95332802	ELECTRODE ALLUMAGE+RESIST.	1	7,40 €	
44	83884906	CABLE D'ALLUMAGE	1	12,60 €	
45	97580453	SONDE D'IONISATION LG70	1	20,00 €	
45a	97580451	SONDE D'IONISATION COUDEE CABLEE (APRI	1	17,70 €	
45b	97580441	SONDE D'IONISATION LG 90 (AVT 06/97)	1	17,30 €	
46	83884907	CABLE SONDE D'IONISATION	1	12,00 €	
47	83885575	VANNE GAZ HO VK4105C1066	1	164,00 €	
47a	83885576	VANNE GAZ HO VK4100C1026	1	164,00 €	
48	83885573	COFFRET DE SECURITE CABLE HO AD. S4565	1	233,00 €	
48a	83885617	COFFRET DE SECURITE (50")S4565BF1112	1	233,00 €	
50	83886523	KIT CAPOT PROTECTION	1	6,80 €	
51	83884908	CIRCUIT ELEC.CS-TC (VERSION SANS BRUL.A	1	46,90 €	
51a	83884921	CIRCUIT ELECTR.TC-SCS BA	1	41,30 €	
52	97549069	BRIDE COUDEE HO.1/2"+JOINT	1	Nous consulter ...	
53	94958103	MANCHON-UNION 1/2"U2	1	9,70 €	
54	95013062	JOINT VERT 30X21X2	1	0,62 €	
55	97549080	TUBE ARRIVEE GAZ 4A6EL	1	21,00 €	
56	83885504	VEILLEUSE 3 A 10EL	1	116,00 €	
57	83885506	TUBE BRUL.ALLUM.4A6EL (3A6EL)	1	29,90 €	
58	83885533	BRULEUR FURIGAS + VIS	1	47,70 €	
58a	83885534	BRULEUR WORGAS AVEC FIX.	1	50,80 €	
59	83885538	TIROIR BRULEUR FUR.AD 4EL AD	1	452,00 €	
59	83885539	TIROIR BRULEUR FUR.5EL AD	1	502,00 €	
59	83885540	TIROIR BRULEUR FUR.AD. 6EL	1	557,00 €	
59a	83885546	TIROIR BRULEUR FUR.4EL BA	1	391,00 €	
59a	83885548	TIROIR BRULEUR FUR.6EL B.A.	1	498,00 €	
59a	83885589	TIROIR BRULEUR WO.6EL BA	1	580,00 €	
59a	83885587	TIROIR BRULEUR WO.4EL BA	1	461,00 €	
59a	83885547	TIROIR BRULEUR FUR.5EL B.A.	1	442,00 €	
59a	83885588	TIROIR BRULEUR WO.5EL BA	1	517,00 €	
60	83595522	ISOL.TIR.BRUL.F-W 4EL AD.	1	24,90 €	
60	83595524	ISOL.TIR.BRUL.F-W 6EL AD	1	27,00 €	
60	83595523	ISOL.TIR.BRUL.F-W 5EL AD	1	26,60 €	
60a	83885636	KIT ISOL.TIR.BRUL.F-W 4EL B.A.	1	25,30 €	
60a	83885638	KIT ISOL.TIR.BRUL.F-W 6EL B.A.	1	27,80 €	
60a	83885637	KIT ISOL.TIR.BRUL.F-W 5EL B.A.	1	26,60 €	
61	83665502	VISSERIE TIROIR BRULEUR	1	9,80 €	
110	83888702	KIT CONV.PROPANE 4EL EOX	1	15,00 €	
110	83888702	KIT CONV.PROPANE 4EL EOX	1	15,00 €	

DTG E 120 ECONOX

110	83888703	KIT CONVERS.PROPANE 5EL EOX	1	17,20 €
110	83888704	KIT CONV.PROPANE 6EL EOX	1	20,40 €
110	83888668	KIT CONV.GN H-L 120EOX	1	51,30 €

DTG E 120 Eco.NOx

TABLEAU DE COMMANDE STANDARD



8358N053 B

Réf.	Référence	Description	Qté	Tarif	Remarques
69	83885508	DISP.CDE STD 120EOX	1	724,00 €	
70	83888820	SUPPORT TABLEAU STANDARD	1	44,00 €	
71	83888603	CAPOT PREMONTE	1	Nous consulter ...	
72	97525262	FACADE TABLEAU STANDARD	1	14,80 €	
73	83880544	SUPPORT COMPOSANT STD	1	24,20 €	
74	85000015	THERMOSTAT DE REGLAGE	1	58,40 €	
75	82188973	BOUTON DE REGLAGE	1	6,70 €	
76	85000014	THERMOMETRE PLAT	1	34,10 €	
77	95325027	INTERRUPTEUR BIPOL.VERT M/A	1	7,40 €	
78	95325102	INTERRUPTEUR DE REARMEMENT	1	10,20 €	
79	85000034	INTERRUPTEUR TEST STB	1	7,10 €	
80	85000035	INTERRUPTEUR BIPOLAIRE	1	6,40 €	
81	95340248	FUSIBLE 3.15A RETARDE	1	1,10 €	
82	96550069	PORTE-FUSIBLE (4.8 X 0.5)	1	8,15 €	
83	85000032	THERMOSTAT DE SECURITE 110°	1	109,00 €	
84	83888602	SUPPORT BARRETTE STD PREM	1	226,00 €	
85	83888650	PIECE COMPL.TC.142 BLANC	1	25,80 €	
85	83888651	PIECE COMPL.TC.286 BLANC	1	Nous consulter ...	
86	83888651	PIECE COMPL.TC.286 BLANC	1	Nous consulter ...	
87	83884800	FILTRE ANTIPARASITE	1	36,80 €	
88	83884900	CIRCUIT ELECTR.TABL.STD	1	49,50 €	
89	83884904	CIRCUIT ELECTR.SONDE STD	1	42,30 €	
90	83885500	SACHET VISSERIE TABL.STD	1	8,45 €	

Réf.	Référence	Description	Qté	Tarif	Remarques
99	83888670	HABILLAGE 4 (vase rectangulaire)	1	Nous consulter ...	
99	83888672	HABILLAGE 6 (vase rectangulaire)	1	Nous consulter ...	
99	83888671	HABILLAGE 5 (vase rectangulaire)	1	Nous consulter ...	
99a	83888913	HABILLAGE 4 (vase circulaire)	1	Nous consulter ...	
99a	83888914	HABILLAGE 5 (vase circulaire)	1	Nous consulter ...	
99a	83888915	HABILLAGE 6 (vase circulaire)	1	Nous consulter ...	
100	83888919	PLAQUE FRONT.4EL.BLANC	1	Nous consulter ...	
100	83888921	PLAQUE FRONT.6EL.BLANC	1	Nous consulter ...	
100	83888920	PLAQUE FRONT.5EL.BLANC	1	Nous consulter ...	
100a	83888684	PLAQUE FRONT.CPL 4EL	1	Nous consulter ...	
100a	83888685	PLAQUE FRONT.CPL 5EL	1	Nous consulter ...	
100a	83888686	PLAQUE FRONT.CPL 6EL	1	Nous consulter ...	
101	83888614	PLAQUE LAT.DR.CPL BLANC 820X583 (3EL A 9	1	Nous consulter ...	
102	83888615	PLAQUE LAT.GA. BLANC 820X583 (DTG120S 3I	1	Nous consulter ...	
102	83888616	PLAQUE LAT.GA. BLANC 820X583 (DTG120S 7I	1	81,10 €	
103	83888149	PANNEAU ARR.SUP.4EL	1	Nous consulter ...	
103	83888151	PANNEAU ARR.SUP.6EL	1	Nous consulter ...	
103	83888150	PANNEAU ARR.SUP.5EL	1	Nous consulter ...	
103a	83888065	PANNEAU ARR.SUP.4EL	1	Nous consulter ...	
103a	83888067	PANNEAU ARR.SUP.6EL	1	Nous consulter ...	
103a	83888066	PANNEAU ARR.SUP.5EL	1	Nous consulter ...	
104	83888926	PANNEAU ARR.INF.4EL	1	Nous consulter ...	
104	83888927	PANNEAU ARR.INF.5EL	1	Nous consulter ...	
104	83888928	PANNEAU ARR.INF.6EL	1	Nous consulter ...	
104a	83888699	PANNEAU ARR.INF.4EL	1	Nous consulter ...	
104a	83888701	PANNEAU ARR.INF.6EL	1	Nous consulter ...	
104a	83888700	PANNEAU ARR.INF.5EL	1	Nous consulter ...	
105	83888643	CHAPITEAU LARG.540 BLANC	1	61,00 €	
105	83888644	CHAPITEAU LARG.684 BLANC	1	Nous consulter ...	
106	83888638	PORTE CPL 396 BLANC	1	91,60 €	
106	83888639	PORTE CPL 540 BLANC	1	Nous consulter ...	
106	83888639	PORTE CPL 540 BLANC	1	Nous consulter ...	
107	83888636	PIECE COMPL.PORTE BLANC 286	1	51,70 €	
108	83888629	ENJOLIVEUR 544 BLANC	1	42,10 €	
108	83888630	ENJOLIVEUR 688 BLANC	1	51,70 €	
109	83885502	SACHET VISSERIE HABILLAGE	1	9,70 €	