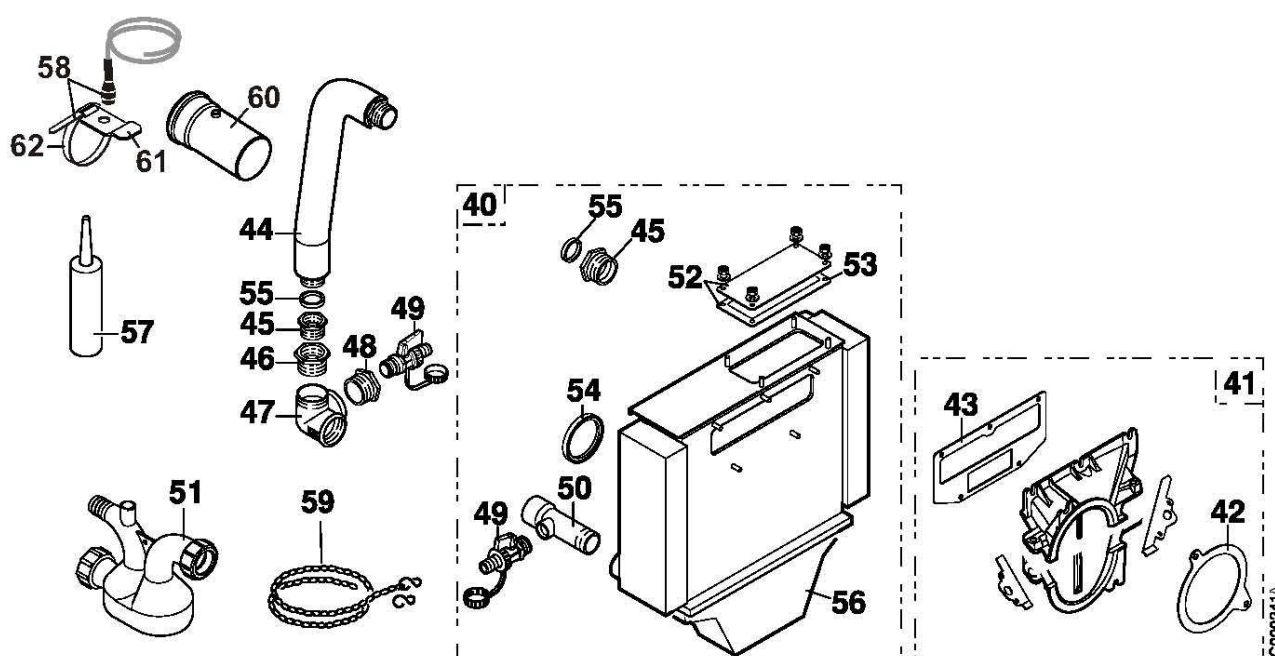
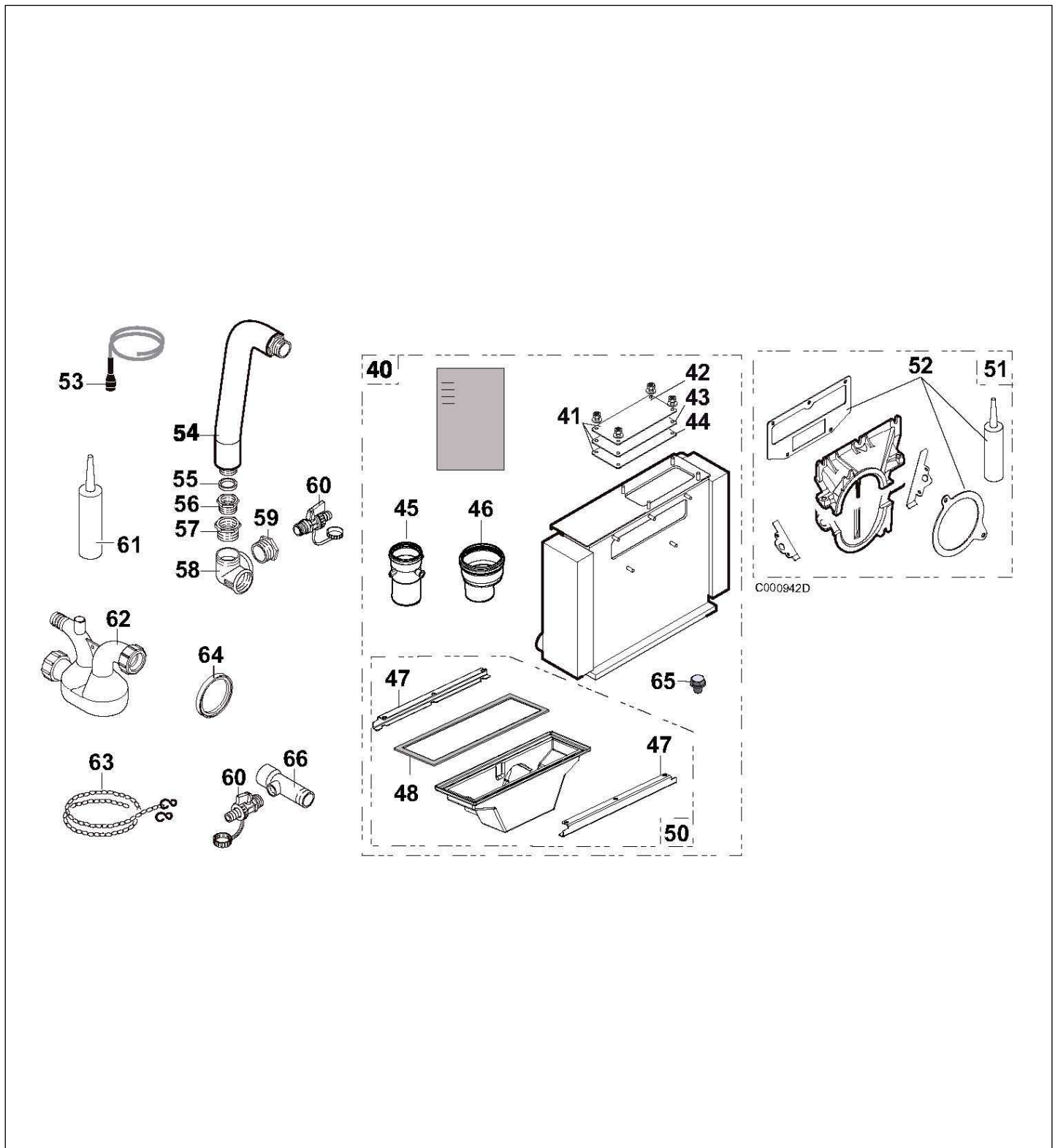


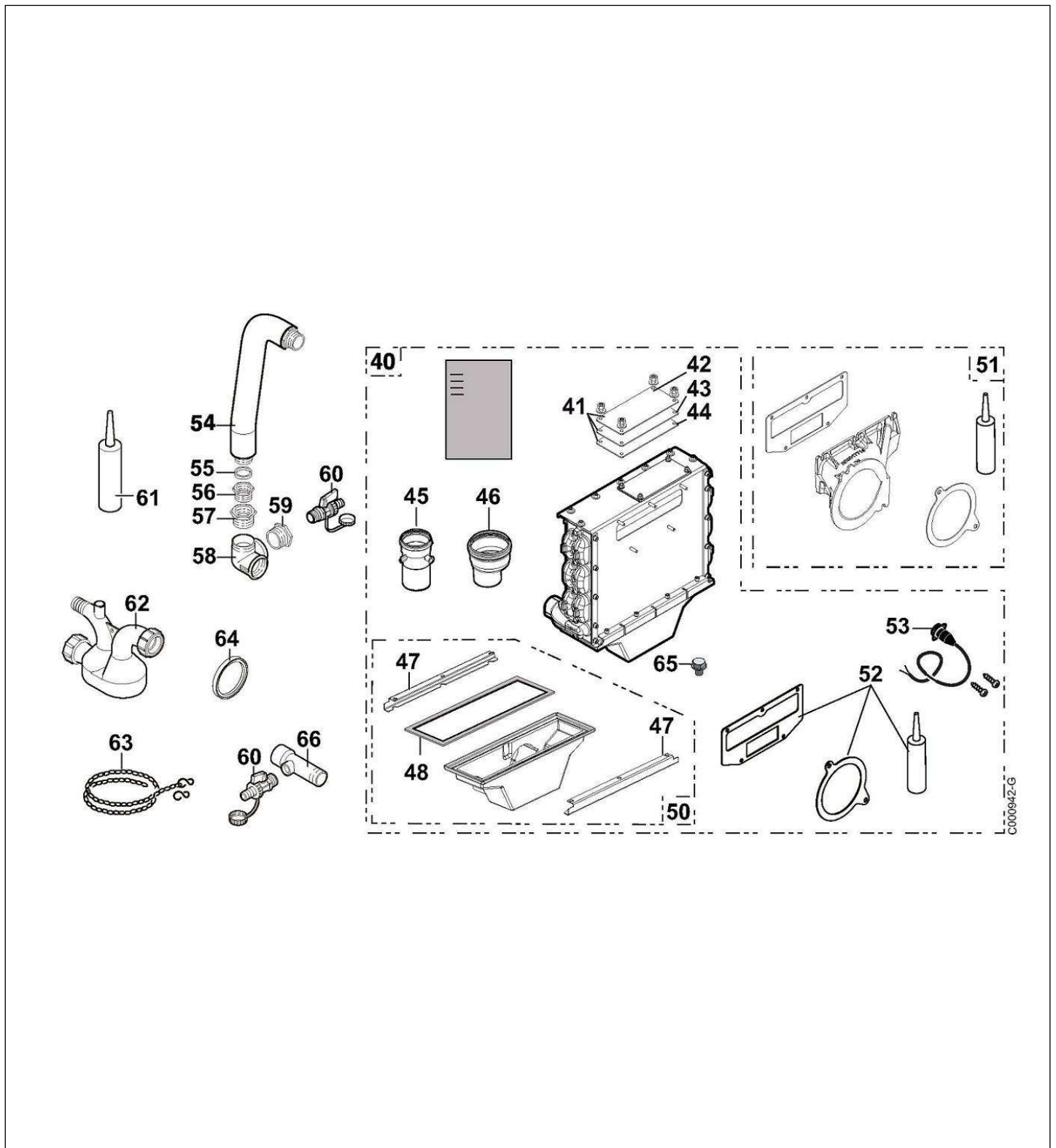
Réf.	Référence	Description	Qté	Tarif	Remarques
1	85758815	SOCLE COMPLET 3EL	1	63,20 €	
1	85758816	SOCLE COMPLET 4EL	1	71,40 €	
1	85758817	SOCLE COMPLET 5EL	1	72,20 €	
2	200004130	CORPS CHAUDIERE CONDENSAT.3EL FIOUL	1	780,00 €	
2	200004131	CORPS CHAUDIERE CONDENSAT.4EL FIOUL	1	944,00 €	
2	200004132	CORPS CHAUDIERE CONDENSAT.5EL FIOUL	1	1121,00 €	
3	97860646	PIED REGLABLE M10 X 35	1	1,20 €	
4	81990203	CHARNIERE INFERIEURE	1	3,60 €	
5	81990204	CHARNIERE SUPERIEURE	1	3,60 €	
6	85758919	PORTE FOYERE + ISOLATION	1	162,00 €	
7	85755524	ISOLATION PORTE FOY.CPLTE	1	38,70 €	
8	94250247	ISOL ARRIERE PORTE GT120	1	26,30 €	
9	94250246	ISOL INTER PORTE GT120	1	6,70 €	
10	94250245	ISOL AVANT PORTE GT120	1	5,55 €	
11	81990207	AXE POUR PORTE	1	6,80 €	
12	95086032	JOINT D.10.5 SILICONE (1M)	1	13,60 €	
13	200006328	VOLET PORTE FOYERE	1	2,60 €	
17	300005411	TUBE DEPART/RETOUR	1	15,10 €	
18	94950110	BOUCHON T9 1/2" 290	1	2,80 €	
19	95361215	DOIGT DE GANT	1	14,10 €	
20	97581286	RESSORT DE MAINTIEN	1	1,10 €	
21	81990016	TURBULATEUR CENTRAL	1	35,00 €	
22	81990017	TURBULATEUR DROIT	1	35,00 €	
25	81998983	SACHET VISSERIE CORPS	1	19,30 €	
30	96960223	BROSSE NYLON D.50 X 100 LG.750MM	1	11,60 €	



Réf.	Référence	Description	Qté	Tarif	Remarques
40	300005520	CONDENSEUR AWR 14-32-DD	1	1825,00 €	
41	200003903	BUSE CPLTE GTU 120 CONDENS	1	278,00 €	
42	300005413	JOINT PLAT ELEMENT BUSE CONDENSEUR	1	73,60 €	
43	300005416	JOINT PLAT BUSE CONDENSEUR	1	73,60 €	
44	94994104	FLEXIBLE INOX CAL.LG350	1	34,90 €	
45	300005521	RACCORD G 1"- R 1"	1	16,60 €	
46	94948285	REDUCTION N.241 1"1/4-1"	1	2,60 €	
47	300005522	DISTRIBUTEUR N221 1"1/4	1	28,80 €	
48	300005523	MAMELON N241 1"1/4 X 1/2"	1	4,75 €	
49	94902073	ROBINET DE VIDANGE 1/2"	1	18,20 €	
50	300005412	TUBE RETOUR CONDENSEUR	1	35,60 €	
51	300013186	SIPHON GTU C 120	1	19,50 €	
52	300007085	TRAPPE VISITE + JOINT+ VISSERIE	1	74,60 €	
53	300007086	JOINT TRAPPE VISITE CONDENSEUR	1	6,40 €	
54	300005720	JOINT A LEVRE EPDM D.110	1	6,60 €	
55	95013062	JOINT VERT 30X21X2	1	0,62 €	
56	300012075	BAC PLASTIQUE CONDENSEUR FIOUL	1	285,00 €	
57	300012077	TUBE DE MASTIC SILICONE GRAPHITE	1	29,10 €	
58	200010814	CIRCUIT ELEC+TAF + COLLIER	1	16,10 €	
59	300014230	CHAINETTE A MAILLONS LG620	1	2,40 €	
60	300006703	TUBE PPS D 110 LG. 220MM AVEC PIQUAGE	1	62,10 €	
61	200010640	SUPPORT THERMOSTAT FUMEES	1	6,10 €	
62	300013577	COLLIER CRANTE 550/90	1	1,20 €	

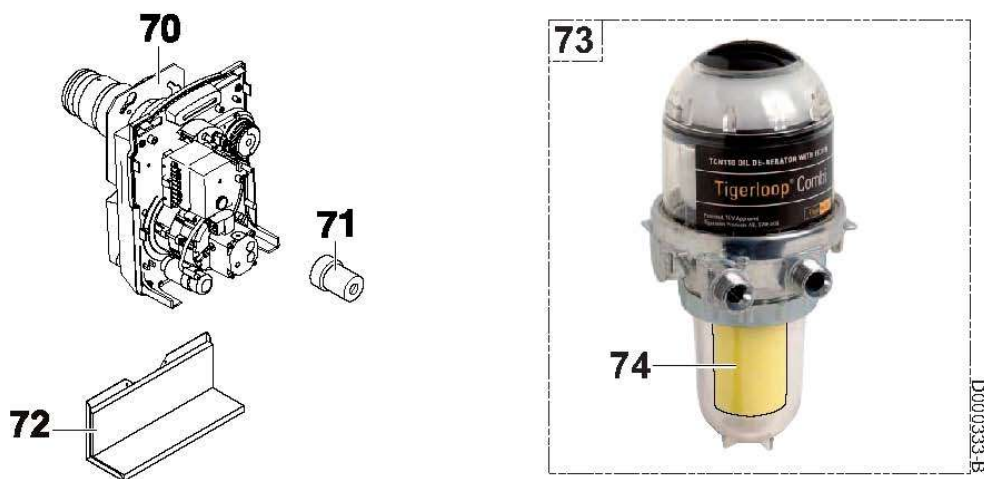


Réf.	Référence	Description	Qté	Tarif	Remarques
40	200017666	KIT CONDENSEUR INOX BUSE D.80MM	1	1825,00 €	
41	200017275	TRAPPE VISITE+JOINTS CONDENSEUR AWR-1	1	122,00 €	
42	300022182	TRAPPE VISITE CONDENSEUR AWR-GA	1	47,40 €	
43	300021729	JOINT TRAPPE CONDENSEUR AWR-GA	1	36,30 €	
44	300021740	JOINT INTER TRAPPE CONDENSEUR AWR-GA	1	22,80 €	
45	100015319	MANCHON PPS D80M-80F DY903	1	43,40 €	
46	100015318	ADAPTATEUR PPS D80M-110F DY902	1	48,80 €	
47	300022767	FIXATION BAC CONDENS AWR314-32 BUSE80	1	21,40 €	
48	300022766	JOINT BAC PLAST CONDENS AWR314-32 BUSI	1	10,80 €	
50	300022765	BAC PLAST CPLT CONDENS AWR314-32 BUSE	1	249,00 €	
51	200017637	ENSEMBLE BUSE CPLTE CONDENS + SILICON	1	278,00 €	
52	200017638	ENSEMBLE JOINTS BUSE + SILICONE	1	73,60 €	
53	200010335	THERMOSTAT FUMEE + CIRCUIT ELECTRIQUE	1	10,50 €	
54	94994104	FLEXIBLE INOX CAL.LG350	1	34,90 €	
55	95013062	JOINT VERT 30X21X2	1	0,62 €	
56	300005521	RACCORD G 1"- R 1"	1	16,60 €	
57	94948285	REDUCTION N.241 1"1/4-1"	1	2,60 €	
58	300005522	DISTRIBUTEUR N221 1"1/4	1	28,80 €	
59	300005523	MAMELON N241 1"1/4 X 1/2"	1	4,75 €	
60	94902073	ROBINET DE VIDANGE 1/2"	1	18,20 €	
61	300012077	TUBE DE MASTIC SILICONE GRAPHITE	1	29,10 €	
62	300013186	SIPHON GTU C 120	1	19,50 €	
63	300014230	CHAINETTE A MAILLONS LG620	1	2,40 €	
64	300001326	JOINT A LEVRE EPDM D.80	1	4,35 €	
65	300012160	PRISE DE MESURE FUMEE	1	3,30 €	
66	300005412	TUBE RETOUR CONDENSEUR	1	35,60 €	



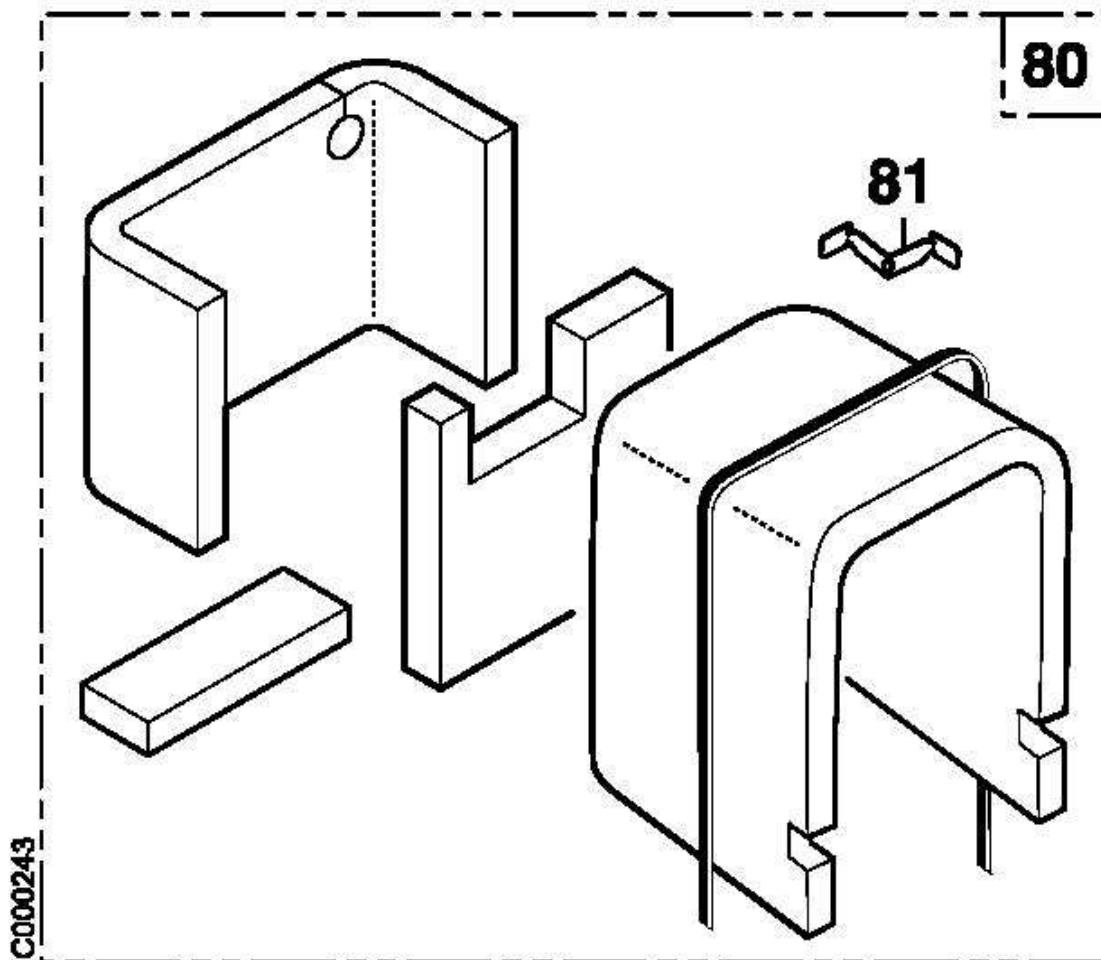
C000942-G

Réf.	Référence	Description	Qté	Tarif	Remarques
40	200022758	KIT CONDENSEUR AWR 314-32 COMP D.80MM	1	1825,00 €	
41	200017275	TRAPPE VISITE+JOINTS CONDENSEUR AWR-1	1	122,00 €	
42	300022182	TRAPPE VISITE CONDENSEUR AWR-GA	1	47,40 €	
43	300021729	JOINT TRAPPE CONDENSEUR AWR-GA	1	36,30 €	
44	300021740	JOINT INTER TRAPPE CONDENSEUR AWR-GA	1	22,80 €	
45	100015319	MANCHON PPS D80M-80F DY903	1	43,40 €	
46	100015318	ADAPTATEUR PPS D80M-110F DY902	1	48,80 €	
47	300022767	FIXATION BAC CONDENS AWR314-32 BUSE80	1	21,40 €	
48	300029498	JOINT BAC CONDENS AWR314-32 COMP 80	1	4,55 €	
50	300029499	BAC CPLT CONDENS AWR314-32 COMP 80	1	244,00 €	
51	200017637	ENSEMBLE BUSE CPLTE CONDENS + SILICON	1	278,00 €	
52	200017638	ENSEMBLE JOINTS BUSE + SILICONE	1	73,60 €	
53	200010335	THERMOSTAT FUMEE + CIRCUIT ELECTRIQUE	1	10,50 €	
54	94994104	FLEXIBLE INOX CAL.LG350	1	34,90 €	
55	95013062	JOINT VERT 30X21X2	1	0,62 €	
56	300005521	RACCORD G 1"- R 1"	1	16,60 €	
57	94948285	REDUCTION N.241 1"1/4-1"	1	2,60 €	
58	300005522	DISTRIBUTEUR N221 1"1/4	1	28,80 €	
59	300005523	MAMELON N241 1"1/4 X 1/2"	1	4,75 €	
60	94902073	ROBINET DE VIDANGE 1/2"	1	18,20 €	
61	300012077	TUBE DE MASTIC SILICONE GRAPHITE	1	29,10 €	
62	300013186	SIPHON GTU C 120	1	19,50 €	
63	300014230	CHAINETTE A MAILLONS LG620	1	2,40 €	
64	300001326	JOINT A LEVRE EPDM D.80	1	4,35 €	
65	300012160	PRISE DE MESURE FUMEE	1	3,30 €	
66	300005412	TUBE RETOUR CONDENSEUR	1	35,60 €	

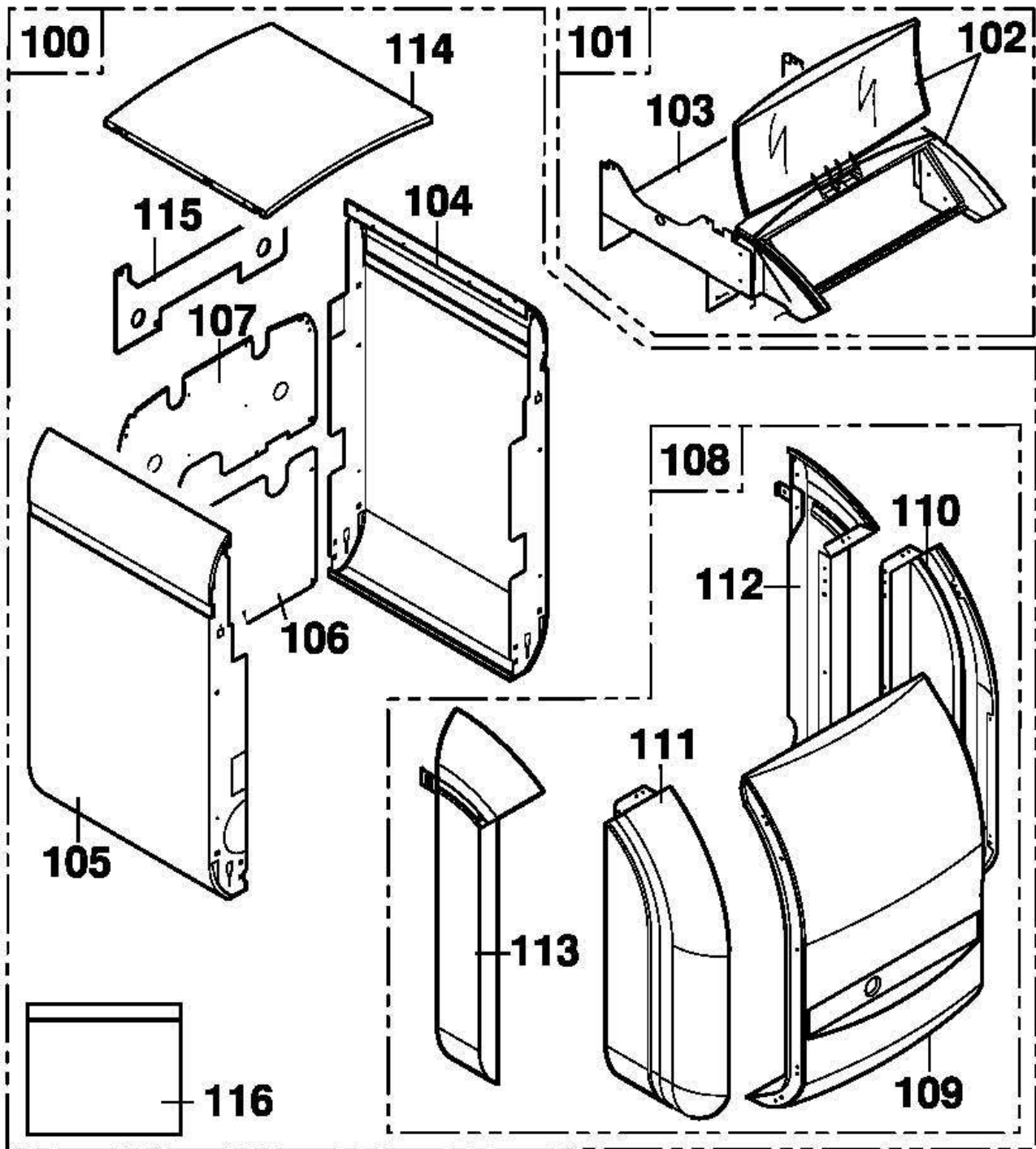


GTU C 120 / 1200

Réf.	Référence	Description	Qté	Tarif	Remarques
70	100003880	BRULEUR FIOUL M123CN	1	1554,00 €	
70	100003881	BRULEUR FIOUL M124CN	1	1554,00 €	
70	100003882	OPN 163 LEV/33 - M 125 CN	1	1562,00 €	
71	97940171	RALLONGE REARMEMENT	1	1,85 €	
72	200006061	PLAQUE ACOUSTIQUE GTU C 125 CPLT	1	46,10 €	
73	300020711	DESAERATEUR AUTO TIGERLOOP 520121TE	1	Nous consulter ...	
74	300020871	FILTRE SIKU	1	2,50 €	



Réf.	Référence	Description	Qté	Tarif	Remarques
80	200006292	ISOLATION CORPS 3EL CONDENSATION	0	101,00 €	
80	200006293	ISOLATION CORPS 4EL CONDENSATION	0	101,00 €	
80	200003898	ISOLATION CORPS 5EL CONDENSATION	0	189,00 €	
81	84068082	ATTACHE ISOLATION	0	0,62 €	



C000244

Réf.	Référence	Description	Qté	Tarif	Remarques
100	200004021	HABILLAGE CPLT GTU C 123	1	Nous consulter ...	
100	200004024	HABILLAGE CPLT GTU C 124	1	Nous consulter ...	
100	200009131	HABILLAGE CPLT GTU C 125 FF	1	Nous consulter ...	
101	85758945	TRAVERSE SUPPORT COMPLETE	1	98,60 €	
102	97864029	ENSEMBLE CARCASSE+VITRE	1	29,90 €	
103	200000950	TRAVERSE SUPPORT AVEC POP MASSE GT12	1	67,20 €	
104	85758806	PANNEAU LAT DROIT PEINT 4EL / GTUC123	1	55,90 €	
104	85758807	PANNEAU LAT DROIT PEINT 5EL / GTUC124	1	68,80 €	
104	85758808	PANNEAU LAT DROIT PEINT 6EL / GTUC125	1	74,10 €	
105	85758859	PANNEAU LAT GAUCHE GT124 / GTUC123	1	55,90 €	
105	85758860	PAN LAT GAUCHE GT125 / GTUC124	1	68,80 €	
105	85758861	PAN LAT GAUCHE GT126 / GTUC125	1	74,10 €	
106	200004031	PANNEAU ARRIERE INF GTU C 120	1	3,80 €	
107	200004032	PANNEAU ARRIERE SUP GTU C 120	1	9,05 €	
108	85758813	CAPOT AVANT CPLT GTU120	1	263,00 €	
109	85755541	CAP.PAN CEN.GTU120 DD	1	88,40 €	
110	85755539	CAP PAN LAT DR GTU120 ISO	1	58,50 €	
111	85755540	CAP PAN LAT GA GTU120 ISO	1	58,50 €	
112	85755582	MONTANT DROIT GT 120	1	50,70 €	
113	85755583	MONTANT GAUCHE GT 120	1	50,70 €	
114	85750511	CHAPITEAU PEINT 470x580.8 GT124/GT1203V/	1	35,70 €	
114	85750512	CHAPITEAU PEINT 470x707.8 GT125/GT1204V/	1	36,50 €	
114	85750513	CHAPITEAU PEINT 470x834.8 GT126/GT1205V/	1	44,80 €	
115	85758033	TRAVERSE SUP ARRIERE	1	15,70 €	
116	85755508	VISSERIE HABILLAGE GT.120	1	26,00 €	