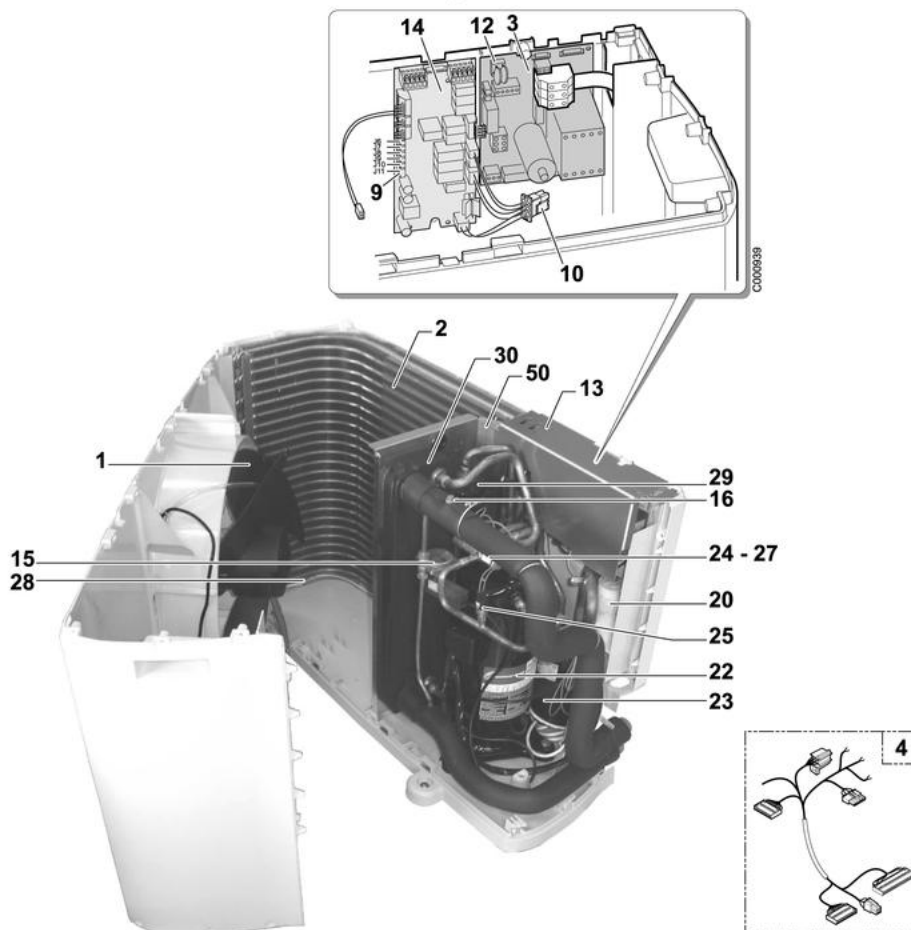


- ROE / ROE+



14/12/06 - 300007709-002-B

ROE 6 - 8 - 10 - MR, ROE 10 - 13 - 17 TR

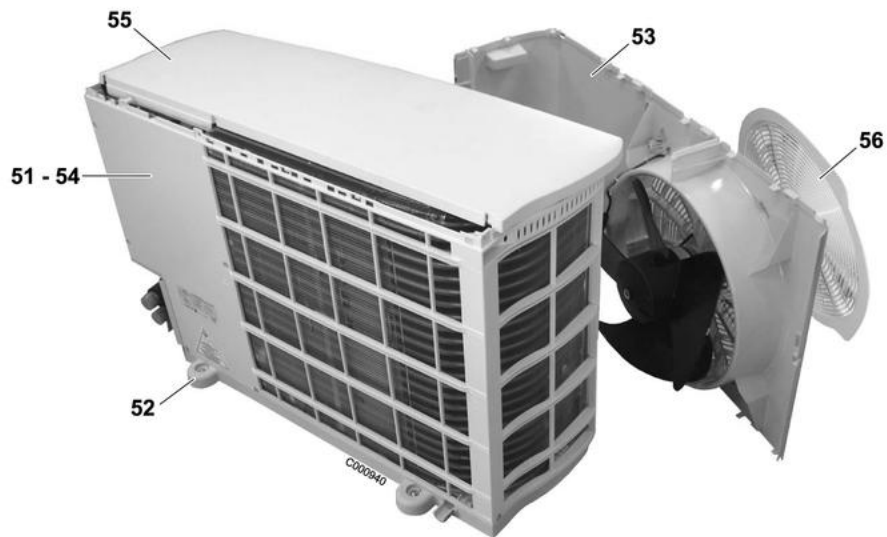






Réf.	Référenc	Description	Qté	Tarif	Substitut	Tarif Sub.	Remarques
0	300007445	RESERVOIR LIQUIDE CARLY 0.3LIT	1	161,00 €			6MR
0	300007446	RESERVOIR LIQUIDE CARLY 0.4LIT	1	179,00 €			8MR
0	300007537	RESERVOIR LIQUIDE CARLY 0.7LIT	1	144,00 €			13MR+TR
0	300007538	RESERVOIR LIQUIDE FRIGOMECO	1	164,00 €			17TR
0	300013361	PLATINE SUPPORT CONDENSATEI	1	53,10 €			13MR (-->12/2009)
0	300013362	CONDENSATEUR DEMARRAGE MC	1		300020104	Nous consulter ...	13MR (-->05/2008)
0	300023625	CONDENSATEUR CARTE DEMARR	1	89,30 €			6-8-10MR (12/2009 -->01/2010)
0	300020104	CONDENSATEUR CARTE DEMARR	1	Nous consulter ...			6-8-10-13MR (05/2008 -->01/2010)
0	300013363	CONDENSATEUR 4MF +/-5% 400V	1	10,20 €			13MR
0	100004420	PLATINE LIMITATION COURANT DE	1		300023260	795,00 €	[To Translat = ]
0	300023852	SUPPORT CONDENSATEUR	1	41,50 €			(12/2009 -->01/2010)
1	300007547	VENTILATEUR D450 110W 6P 1/230	1	342,00 €			6-13MR+13TR
1	300007548	VENTILATEUR D450 150W 6P 1/230	1	266,00 €			8-10MR+10TR
2	300007542	BATTERIE DI 2R 3C 7.2CUR AL1,8	1	1037,00 €			6MR+13TR
2	300007539	BATTERIE DI 3R 4C 7.2CUR AL1,8	1	1226,00 €			8-13MR+17TR
2	300007543	BATTERIE DI 3R 5C 7.2CUR AL 1.8	1	1223,00 €			10MR+TR
3	300007500	CARTE PUISSANCE MONO	1		200017430	Nous consulter ...	Remplacem définir (voir l
3	300013340	CARTE DEMARREUR PUISSANCE I	1		300020099	Nous consulter ...	Remplacem définir (voir l
3	300020099	CARTE PUISSANCE MONO+DEMAF	1	Nous consulter ...			Remplacem définir (voir l
3	200017430	CARTE DE PUISSANCE MONO+ FAI	1	Nous consulter ...			Remplacem définir (voir l
3	300023620	CARTE PUISSANCE MONO+CONDC	1	786,00 €			Mono (12/2009 -->01/2010)
3	300023621	KIT CARTE PUISS.ROEII 6MR+SUPI	1	1001,00 €			Roe II 6 (-->12/2009)
3	300023622	KIT CARTE PUISS.ROEII 8MR+SUPI	1	1048,00 €			Roe II 8 (-->12/2009)
3	300023623	KIT CARTE PUISS.ROEII 10MR+SUF	1	1304,00 €			Roe II 10 (-->12/2009)
3	300023624	KIT CARTE PUISS.ROEII 13MR+SUF	1	1245,00 €			Roe II 13 (-->12/2009)
3	300007501	CARTE PUISSANCE TRI -	1	359,00 €			Tri (02/2009 -->01/2010)
3	200016230	CARTE PUISSANCE TRI + FAISCEA	1	348,00 €			Tri (-->02/2009)
4	300007573	FAISCEAU MONO	1	33,80 €			ROE : 6MR-8MR-10MR
4	300013343	FAISCEAU PUISSANCE MONO ROE	1		300023711	155,00 €	6-8-10MR (-->12/2009)
4	300023711	FAISCEAU PUISSANCE MONO DOL	1	155,00 €			6-8-10MR (12/2009 -->01/2010)
4	300007574	FAISCEAU TRI- ROE10TR	1	18,20 €			10TR
4	300007575	FAISCEAU TRI - ROE13-17TR	1	28,70 €			13-17TR
9	300007591	CONNECTEUR DEBROCHABLE 4 P	1	28,70 €			
10	300007592	FAISCEAU ELEC LIAISON MICRO C	1	37,10 €			ROE
10	300013348	FAISCEAU MICROCONNECTIQUE M	1	42,50 €			(02/2009 -->01/2010)
10	300013359	FAISCEAU MICROCONNECTIQUE T	1	Nous consulter ...			(-->02/2009)
10	300013360	FAISCEAU PUISSANCE MONO ROE	0	156,00 €			13MR (-->12/2009)
12	300007599	ECRETEUR PHASE NEUTRE TERRI	1	146,00 €			Tri (-->02/2009)
13	300007626	CAPOT DE PROTECTION	1	82,80 €			
14	300013349	CARTE REGULATION MICROCONN	1	467,00 €			

14	300007595	CARTE REGULATION MICROCONN	1	371,00 €			ROE
15	300020646	PRESSOSTAT DIFFERENCIEL ROE	1		300007444	162,00 €	
15	300007443	PRESSOSTAT DIFFERENTIEL SFSE	1	112,00 €			6 MR
15	300022840	PRESSOSTAT DIFFEREN SFS-090-I	1	191,00 €			13MR
15	300007444	PRESSOSTAT DIFFERENTIEL SFS1	1	162,00 €			8MR 10MR/10-13 17TR
15	300025203	KIT PRESSOSTAT DIFF. ROE II 6MF	0	452,00 €			
15	300025204	KIT PRESSOSTAT DIFF. ROE II 8 / 1	0	413,00 €			
15	300025200	KIT PRESSOSTAT DIFF. ROE II 13M	0		300025202	Nous consulter ...	
15	300025201	KIT PRESSOSTAT DIFF. ROE II 13 /	0	408,00 €			
15	300025202	KIT PRESSOSTAT DIFF. ROE H 13 /	0	Nous consulter ...			
16	300011938	ENS. PURGEUR+VIS A BRASER 1/2	1	29,50 €			ROE
20	300007441	CONDENSATEUR 40µM +/-5% COM	1	28,30 €			6MR
20	300007442	CONDO 50MF +/-5% 400V50HZ COM	1	27,50 €			8MR
20	300007549	CONDO 60MF +/-5% 400V50HZ REF	1	39,60 €			ROE 10MR 10MR
20	300013365	CONDENSATEUR 80MF +/-5% 370V	1	65,10 €			13MR
22	300007447	COMP SCROLL ZP 23PFJ	1	1339,00 €			6MR
22	300007523	COMP SCROLL ZP 32PFJ	1	1703,00 €			8MR
22	300007516	COMP SCROLL ZP 41PFJ	1	1778,00 €			10MR
22	300013364	COMPRESSEUR SCROLL ZP 50PFJ	0	2504,00 €			13MR
22	300007502	COMP SCROLL ZP 41TFD	1	2018,00 €			10TR
22	300007448	COMP SCROLL ZP 54TFD	1	2537,00 €			13TR
22	300007590	COMP SCROLL ZP 72 KCE TFD 522	1	2870,00 €			17TR
23	300007505	BOUEILLE TAMPON 1.2LIT 1/2-16	1	88,50 €			6MR (--> 01/2008)
23	300007503	BOUEILLE TAMPON 1.2LIT 16-3/4	1	90,90 €			8-10-13MR+ 13TR (--> 01/2008)
23	300020644	BOUEILLE TAMPON 1.1LIT ROE II	1	165,00 €			6+8+10MR ( 01/2008 --> 01/2008)
23	300020645	BOUEILLE TAMPON 2.2LIT ROE II	1	177,00 €			13TR ( 01/2008 --> 01/2008)
23	300007504	BOUEILLE TAMPON 1.5LIT 3/4	1		300020645	177,00 €	13TR (--> 01/2008)
23	300007530	BOUEILLE TAMPON 2.2LIT 7/8	1	114,00 €			17TR (--> 01/2008)
24	300007518	VANNE 4 V INVERSION C 9H34U	1	54,60 €			6MR
24	300007506	VANNE 4 V INVERSION VANNE 4 V	1	66,80 €			8-10MR+TR
24	300007507	VANNE 4 V INVERSION C 20H46	1	112,00 €			13MR+TR
24	300007449	VANNE 4 V INVERSION C 20H47	1	146,00 €			ROE 17TR
24	300013367	VANNE 4 V INVERSION CYCLE V6 4	0		300007449	146,00 €	17TR
25	300007520	PRESSOSTAT HP AUTO 41.5B/30B	1	41,60 €			
26	300007550	DETENDEUR FD20E0007-017 PARK	1	56,90 €			6MR
26	300007552	DETENDEUR FD20E0007-018 PARK	1	56,90 €			8MR
26	300007557	DETENDEUR FD20E0007-019 PARK	1	56,90 €			10MR+TR
26	300007569	DETENDEUR FD20E0007-022 PARK	1	56,90 €			13MR+TR
26	300007570	DETENDEUR FD20E0007-021 PARK	1	54,60 €			17TR
27	200012090	BOBINE VANNE 4 VOIES RANCO +	1	52,60 €			
27	300014191	BOBINE SAGINOMIYA STF-01AJ504	1	25,10 €			
28	300007576	CORDON CHAUFFANT 60W 1.6M 230V	1	Nous consulter ...			( --> 01/2008)
28	300020647	CORDON CHAUFFANT ROE II 6-8-10	1	90,80 €			6-8-10MR+1 (--> 01/2008)
28	300020106	CORDON CHAUFFANT 60W	1	58,10 €			13MR+13-17 (--> 01/2008)

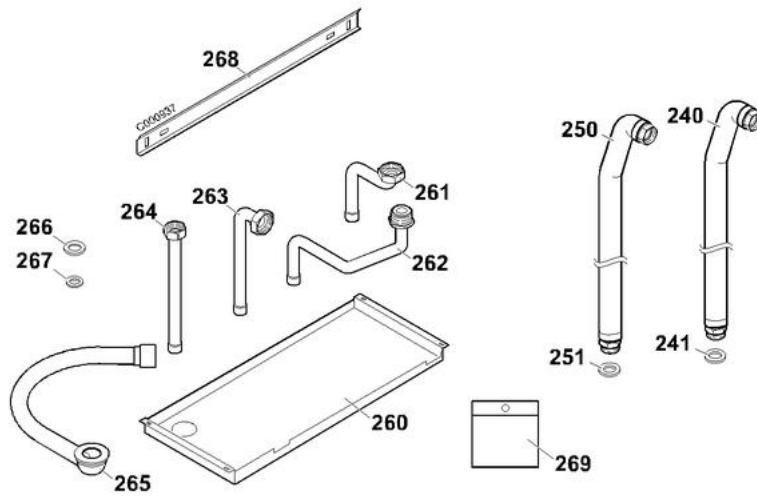
29	300007571	BOBINE VANNE 4 VOIES SQ205 SA	0		300008349	52,20 €	ROE : 6MR-8MR-1 10TR
29	300007572	BOBINE VANNE 4 VOIES SQ462 SA	0		300008349	52,20 €	
29	300013351	DESHYDRATEUR BIFLOW DMB 083	1	77,60 €			6MR (--> 01
29	300007629	DESHYDRATEUR BIFLOW DMB 084	1		7607662	27,30 €	8-13MR+TR (01/2008)
29	300007630	DESHYDRATEUR BIFLOW DMB 164	1		7650436	80,30 €	10MR+10-1 (--> 01/2008)
30	300007597	ECH A PLAQUES SWEP B80H-14	1	851,00 €			6MR
30	300007598	ECH A PLAQUES SWEP B80H-16	1	1095,00 €			8MR (--> 05
30	300013357	ECH A PLAQUES EXEL 7 18V	0	1913,00 €			10MR+TR (- 05/2008)
30	300020648	ECHANGEUR A PLAQUES (VISSER)	1	1187,00 €			8-10MR+TR (05/2008 -->
30	300020649	JOINT ECHANGEUR A PLAQUE	1	14,40 €			8-10MR+TR (05/2008 -->
30	300007596	ECH A PLAQUES SWEP B80H-18	1	1136,00 €			ROE : 10MR-10TR
30	300007621	ECH A PLAQUES SWEP B80H-28	1	1244,00 €			13 MR+TR
30	300007628	ECH A PLAQUES SWEP B80H-32	1	2411,00 €			17TR
50	300007620	CLOISON ROE6/8/10MR- ROE10TR	1	Nous consulter ...			
50	300007622	CLOISON - ROE13/17TR	1	Nous consulter ...			

ROE 6 - 8 - 10 - MR, ROE 10 - 13 - 17 TR



Réf.	Référence	Description	Qté	Tarif	Substitut	Tarif Sub.	Remarques
0	300019330	VIS PLAST. RL Z EMB 6.3x20 AC ZN	0	1,00 €			
0	300013356	LONGERON RENFORT KIT PLOTS	0		7607029	Nous consulter ...	6-8-10MR+1 
0	300013354	PLATE-FORME COMPRESSEUR	0		7607029	Nous consulter ...	
0	300013366	CHASSIS SOUS EMBASE	0		7607029	Nous consulter ...	 13MR+13-1
5	300007577	SONDE MARQUEE J6 25°C 10 KOHI	1		300024923	12,50 €	
6	300007578	SONDE MARQUEE J7 25°C 10 KOHI	1		300024923	12,50 €	ROE
7	300007579	SONDE MARQUEE J8 25°C 10 KOHI	1		300024923	12,50 €	ROE
8	300007580	SONDE MARQUEE J9 25°C 10 KOHI	1		300024923	12,50 €	
11	300007594	SONDE MARQUEE J10 25°C 10 KOH	1		300024923	12,50 €	ROE
11	300013346	SONDE MARQUÉE J10 25°C 10KOH	1		300024923	12,50 €	6-8-10MR+1
11	300007593	SONDE MARQUÉE J10 25°C 10 KOH	1		300024923	12,50 €	13MR+13-1
51	300007624	PANNEAU ARRIERE (HAUT)	1	93,20 €			13MR+13-1
52	300007544	PLATEFORME COMPRESSEUR CO	1		7607029	Nous consulter ...	 ROE
53	300007545	PANNEAU AVANT	1		7615918	387,00 €	
54	300007623	PANNEAU ARRIERE (BAS)	1	88,50 €			
55	300007625	TOITURE	1	77,90 €			
56	300007546	GRILLE DE SOUFFLAGE RAL 7035	1		7615918	387,00 €	

**Flexibles et tubulures**



Réf.	Référenc	Description	Qté	Tarif	Substitut	Tarif Sub.	Remarques
0	100004780	VANNE 1"1/4 AVEC FILTRE 500U EF	1	155,00 €			
240	94994120	FLEXIBLE INOX CALORIFUGE LONG	1	64,30 €			
241	95013062	JOINT VERT 30X21X2	1	1,00 €			
250	300006520	FLEXIBLE 1"1/4 LG 800MM	1	94,20 €			
251	95013063	JOINT FIBRE D.38 X 27 X 2	1	1,65 €			
260	200004404	RECUPERATEUR MIT	1		200009928	20,10 €	
261	300006513	TUBE RACC. CIRCULATEUR DIREC	1	10,40 €			
262	300006514	TUBE RACC. RETOUR CIRCUIT DIR	1	19,40 €			
263	300006516	TUBE RACC. CIRCULATEUR PAC	1	10,20 €			
264	300006515	TUBE RACC. RETOUR PAC	1	8,20 €			
265	0304811	TUBE EVACUATION CONDENSATS	1	14,60 €			
266	95013062	JOINT VERT 30X21X2	1	1,00 €			
267	95013060	JOINT VERT 24X17X2	1	1,00 €			
268	200004482	SUPPORT MURALE	1	11,00 €			
269	200004802	SACHET ACCESSOIRES EH54 COM	1	3,40 €			