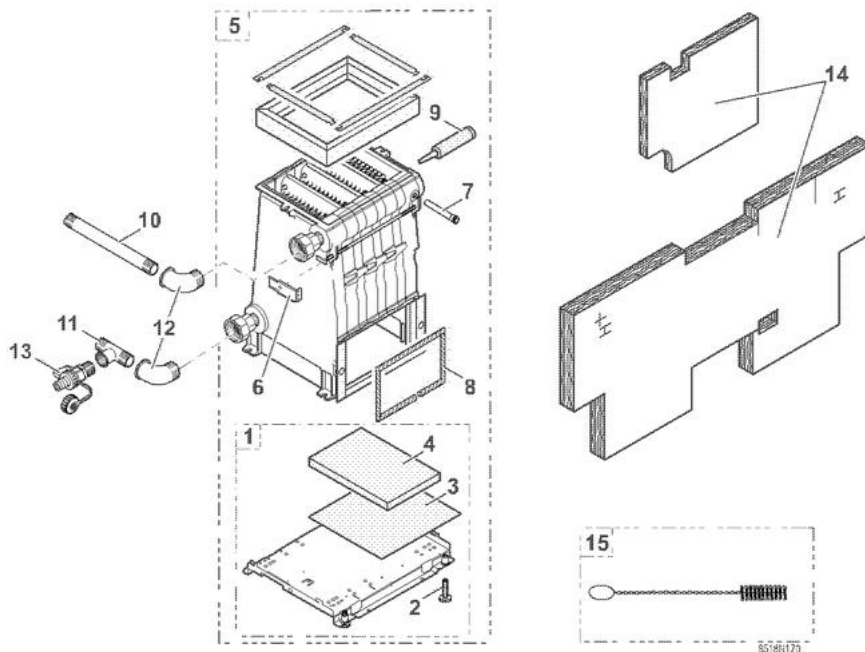


8518-4110A
DTG 130 FF

CORPS DE CHAUDIÈRE + ISOLATION

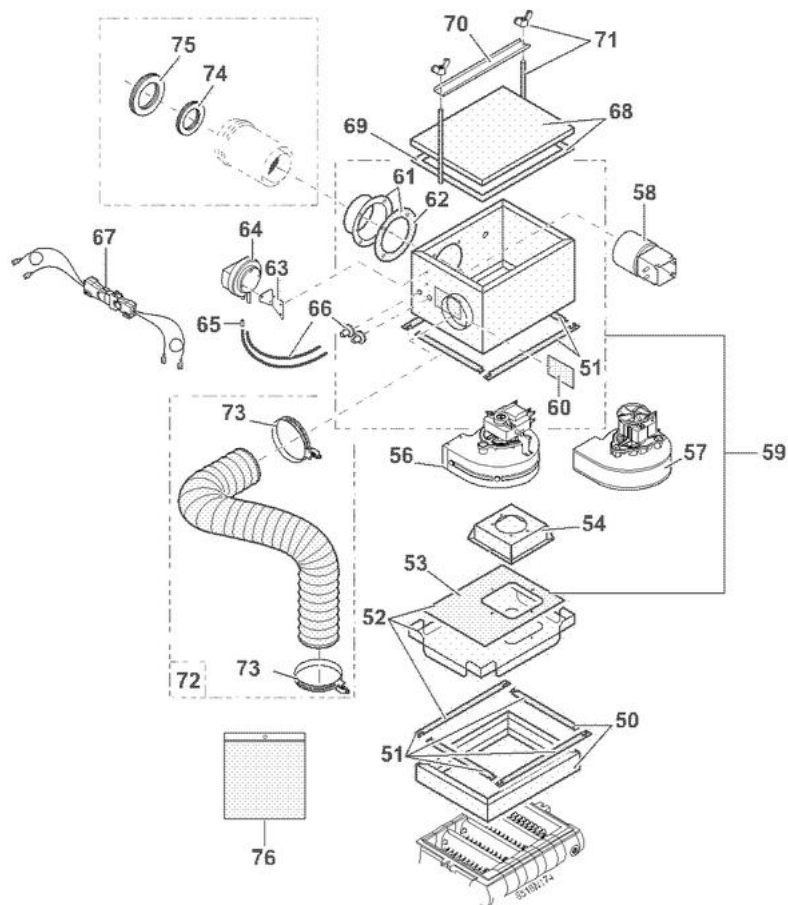


DTG 130 FF

Réf.	Référenc	Description	Qté	Tarif	Substitut	Tarif Sub.	Remarques
1	85188573	SOCLE TOLE 5EL FF	1	Nous consulter ...			
1	85188574	SOCLE TOLE 6EL FF	1	158,00 €			
1	85188688	SOCLE TOLE 7EL FF	1	165,00 €			
2	97581059	PIED REGLABLE CPL M8X25	1	2,35 €			
3	95013162	JOINT SOCLE-CORPS 5EL FF	1	39,40 €			
3	95013163	JOINT SOCLE-CORPS 6EL FF	1	39,50 €			
3	95013188	JOINT SOCLE/CORPS 7EL	1	32,90 €			
4	97550523	ISOLATION SOUS BRUL.5EL	1	12,60 €			
4	97550524	ISOLATION SOUS BRUL.6EL	1	15,70 €			
4	97550531	ISOLATION SOUS BRULEUR 7EL	1	18,50 €			
5	85185500	CORPS DE CHAUD 5 EL FF (DTG13	1	2023,00 €			
5	85185501	CORPS DE CHAUD 6 EL FF (DTG13	1	2211,00 €			
5	85185502	CORPS DE CHAUD 7 EL FF (DTG13	1	2319,00 €			
6	85188025	EQUERRE FIXATION PLAQUE FROI	1	4,80 €			
7	95365611	DOIGT DE GANT 1/2"-LG160	1	17,50 €			
8	95046125	TRESSE ADHESIVE D.15 (1M)	1	11,60 €			
9	94320214	CARTOUCHE JOINT SILICONE	1	37,50 €			
10	97549270	TUBE DEPART PEINT 1" LG375	1	20,60 €			
11	97549512	TUBE RETOUR LG135	1	20,70 €			
12	94920297	COUDE M-F A4 1"	1	7,45 €			
13	94902073	ROBINET DE VIDANGE 1/2"	1	21,80 €			
14	200000543	ISOLATION COMPLETE 5 FF - 5 E F	1	195,00 €			
14	200000544	ISOLATION COMPLETE 6 FF	1	196,00 €			
14	200000545	ISOLATION COMPLETE 7 FF	1	176,00 €			
15	96960227	BROSSE NYLON 44 X 11 LG.500	1	5,35 €			

DTG 130 FF

BOÎTE A FUMEE ET A AIR

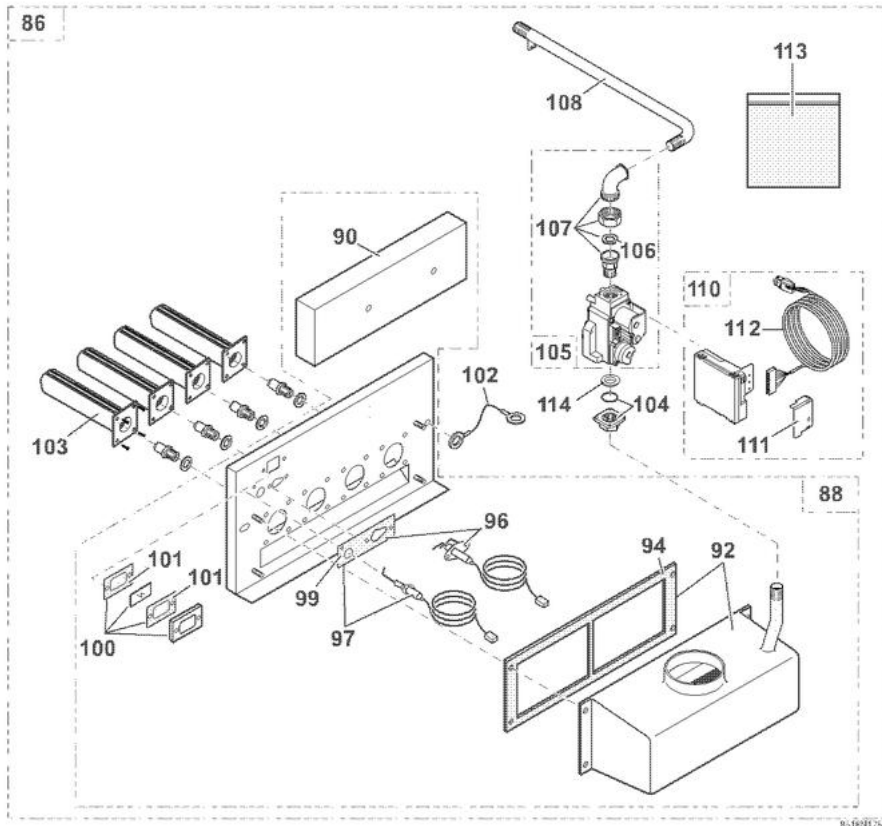


DTG 130 FF



Réf.	Référence	Description	Qté	Tarif	Substitut	Tarif Sub.	Remarques
50	83885515	BOITE A FUMEE 5EL	1	189,00 €			
50	83885516	BOITE A FUMEE 6EL	1	194,00 €			
50	200000044	BOITE A FUMEE 7EL	1	186,00 €			
51	83886553	JOINT BOITE FUMEE 5EL FF	1	33,80 €			
51	83886554	JOINT BOITE FUMEE 6EL FF	1	40,40 €			
51	85188691	JOINT FUMEE CPLT 137FF	1	27,50 €			
52	83885517	COUV.AVEC JT BOIT.FUM.5EL	1	158,00 €			
52	83885518	COUV.AVEC JT BOIT.FUM.6EL	1	190,00 €			
52	200000052	COUVERCLE BOITE FUMEE 137FF	1	104,00 €			
53	95013160	JOINT CAISSON VENT 5EL FF	1	12,90 €			
53	95013161	JOINT CAISSON VENT 6EL FF	1	14,90 €			
53	95013190	JOINT CAISSON VENT. 7EL	1	4,30 €			
54	83880005	SUPPORT VENTILATEUR	1	20,30 €			
56	83887101	VENTILATEUR FIME GR 01485	1	201,00 €			5-6 EL
57	95110381	VENTILATEUR EBM RLE 120	1	183,00 €			7 GL
58	97581514	EMBOUT VENTILATEUR 5EL	1		200003315		Nous consulter ...
58	97581523	EMBOUT VENTILATEUR 6EL	1		200003316		Nous consulter ...
58	97581750	EMBOUT VENTILATEUR 137FF	1		200003317		Nous consulter ... 
59	85185522	BOITE A AIR 135 FF	1	233,00 €			
59	85185523	BOITE A AIR 136FF	1	300,00 €			
59	200000054	BOITE A AIR 137FF	1	335,00 €			
60	83888142	VOLET AIR DTG130FF(100x59)	1	6,85 €			
61	83885522	BUSE D.125 AV.JOINT	1	33,80 €			
62	95013166	JOINT BUSE D.125	1	8,35 €			
63	85188117	SUPPORT DE PRESSOST 130FF	1	3,25 €			
64	83888973	PRESSOSTAT AIR COMPLET	1	114,00 €			
65	97580121	INJECTEUR ASPIRATION	1	13,10 €			
66	83885630	TUBE PRESSION+PAS.FIL 4-5-6	1		200006271	36,90 €	
66	200001170	TUBE SILICONE (KIT)	1	21,90 €			
66	200001172	TUBE SILICONE D8X5X0.305M	1		200003270	39,60 €	
67	83884912	CIRCUIT ELECTR.PSEX-VENT.	1	81,10 €			
68	83885525	COUV.BOITE AIR AV.JT 5EL	1	55,80 €			
68	83885526	COUV.BOITE AIR AV.JT 6EL	1	59,10 €			
68	200000055	COUVERCLE BOITE AIR 7EL - FF	1	95,70 €			
69	95013153	JOINT BOITE A AIR 5EL FF	1	9,75 €			
69	95013154	JOINT BOITE A AIR 6EL FF	1	12,70 €			
69	95013191	JOINT BOITE A AIR 7EL FF	1	12,00 €			
70	85188126	TRAVERSE BOITE AIR 135FF	1	6,00 €			
70	85188127	TRAVERSE BOITE AIR 136FF	1	6,95 €			
70	85188128	TRAVERSE BOITE AIR 137FF	1	6,80 €			
71	83885527	TIGE FILETEE COMPLETE M6-300	1	9,25 €			
72	83888856	GAINÉ COMPLETE	1	103,00 €			
73	94847074	COLLIER SERFLEX	1	6,25 €			
74	97930071	JOINT A LEVRE SILICONE D.80MM	1	7,15 €			
75	97930072	JOINT A LEVRE SILICONE D.125MM	1	11,30 €			
76	83885512	ACC.CORPS/BOITE FUMEE-AIR	1	57,80 €			

DTG 130 FF

LIGNE GAZ (5 à 6 éléments)

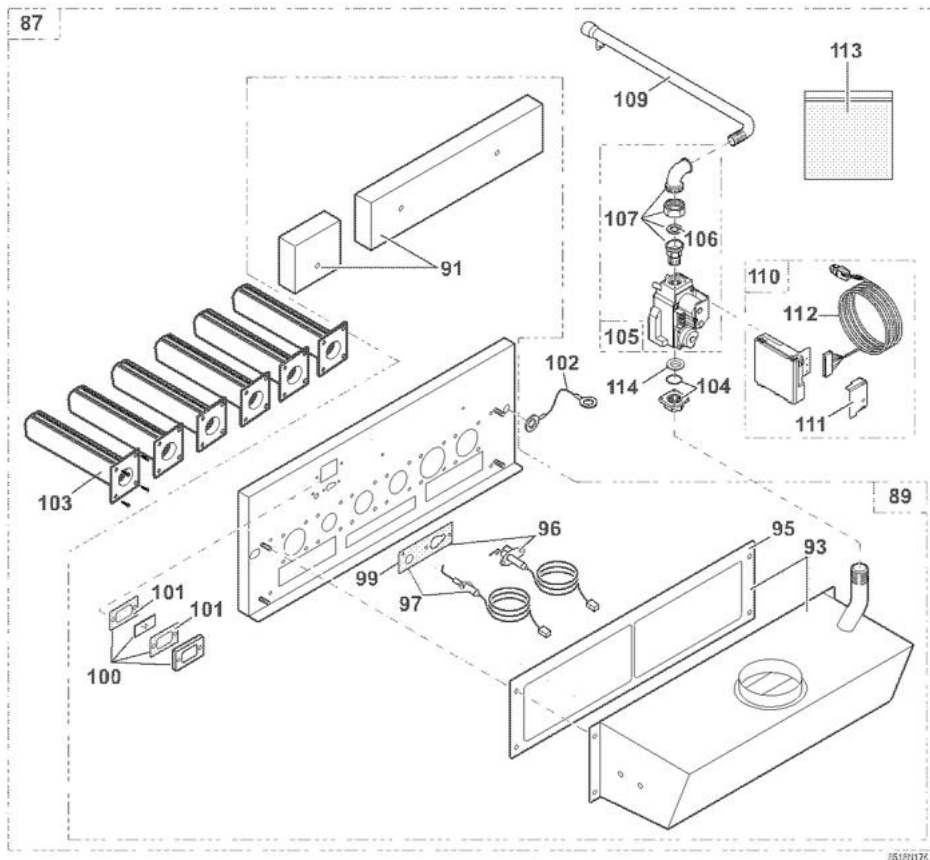


DTG 130 FF

Réf.	Référenc	Description	Qté	Tarif	Substitut	Tarif Sub.	Remarques
86	85185530	CIRCUIT GAZ CPLT 135FF	1		200004271	Nous consulter ...	
86	85185531	CIRCUIT GAZ CPLT 136FF	1		200004272	Nous consulter ...	
88	83885620	PLAQUE BRUL.CPLT+JT 5EL - FF	1	Nous consulter ...			
88	83885621	PLAQUE BRUL.CPLT+JT 6EL - FF	1	615,00 €			
90	83886530	ISOL.BRUL.CPLT. 5EL - FF	1	26,40 €			
90	83886531	ISOL.BRUL.CPLT 6EL - FF	1	28,80 €			
92	200000046	BOITE BRULEUR CPLT 135FF	1	428,00 €			
92	200000090	BOITE BRULEUR CPLT 136FF	1	405,00 €			
94	95013170	JOINT CAPOT 5EL FF	1	25,60 €			
94	95013171	JOINT CAPOT 6EL FF	1	34,60 €			
96	83886532	ELECTRODE ALLUMAGE 120FF-130	1	51,20 €			
97	83886533	SONDE IONISATION CPLT+JT	1	41,90 €			
99	300000814	JOINT SONDE ET BOUGIE	1	4,30 €			
100	83368984	REGARD COMPLET	1	Nous consulter ...			
101	94229211	JOINT VOYANT	1	5,85 €			
102	83754945	CABLE MISE A LA MASSE	1	1,65 €			
103	83885532	BRULEUR FURIGAS + VIS	1	56,90 €			
104	97549792	BRIDE DROITE SIT 1/2"+JOINT	1	4,00 €			
105	83885575	VANNE GAZ HO VK4105C1066	1	211,00 €			
106	95013062	JOINT VERT 30X21X2	1	1,00 €			
107	94920185	COUDE-UNION 1/2" UA2	1	18,60 €			
108	97549688	TUBE ARRIVEE GAZ 1/2"	1	28,70 €			
110	85185524	COFFRET DE SECURITE S4565C10	1	325,00 €			
111	83886523	KIT CAPOT PROTECTION	1	12,10 €			
112	85184900	CABLE BRULEUR DTG 130 FF	1	45,90 €			
113	83665502	VISSERIE TIROIR BRULEUR	1	17,30 €			
114	95369003	DIAPHRAGME D6,5S 1/2"	1	6,70 €			

DTG 130 FF

LIGNE GAZ (7 éléments)

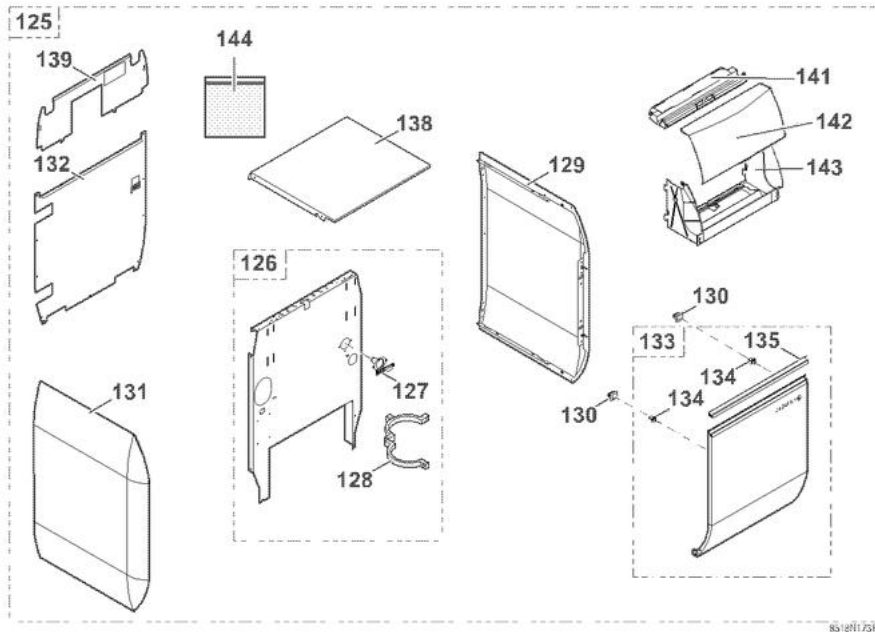


DTG 130 FF

Réf.	Référence	Description	Qté	Tarif	Substitut	Tarif Sub.	Remarques
87	200000058	CIRCUIT GAZ CPLT 137FF	1		200004273	Nous consulter ...	
89	200000056	PLAQUE BRUL.+JT 137FF	1	456,00 €			
91	85188695	ISOLATION BRUL CPLT 137FF	1	65,90 €			
93	200000057	BOITE BRULEUR CPLT 137FF	1	489,00 €			
95	95013192	JOINT CAPOT 7EL FF	1	12,50 €			
96	83886532	ELECTRODE ALLUMAGE 120FF-130	1	51,20 €			
97	83886533	SONDE IONISATION CPLT+JT	1	41,90 €			
99	300000814	JOINT SONDE ET BOUGIE	1	4,30 €			
100	83368984	REGARD COMPLET	1	Nous consulter ...			
101	94229211	JOINT VOYANT	1	5,85 €			
102	83754945	CABLE MISE A LA MASSE	1	1,65 €			
103	83885532	BRULEUR FURIGAS + VIS	1	56,90 €			
104	97549792	BRIDE DROITE SIT 1/2"+JOINT	1	4,00 €			
105	83885575	VANNE GAZ HO VK4105C1066	1	211,00 €			
106	95013062	JOINT VERT 30X21X2	1	1,00 €			
107	94920185	COUDE-UNION 1/2" UA2	1	18,60 €			
109	97549689	TUBE ARRIVEE GAZ 1/2-3/4"	1	33,00 €			
110	85185524	COFFRET DE SECURITE S4565C10	1	325,00 €			
111	83886523	KIT CAPOT PROTECTION	1	12,10 €			
112	85184900	CABLE BRULEUR DTG 130 FF	1	45,90 €			
113	83665502	VISSERIE TIROIR BRULEUR	1	17,30 €			
114	95369003	DIAPHRAGME D6,5S 1/2"	1	6,70 €			
114	95369005	DIAPHRAGME D7,6S 1/2" 285	1	7,20 €			
114	95369006	DIAPHRAGME D9,0S 1/2" 285	1	7,10 €			

DTG 130 FF

HABILLAGE



DTG 130 FF

Réf.	Référenc	Description	Qté	Tarif	Substitut	Tarif Sub.	Remarques
125	85188577	HABILLAGE DTG 135 FF	1	Nous consulter ...			⊘
125	85188578	HABILLAGE DTG 136 FF	1	Nous consulter ...			⊘
125	85188697	HABILLAGE DTG 137 FF	1	Nous consulter ...			⊘
126	85188698	PLAQ FRON CPLTE DTG137 FF	1	Nous consulter ...			⊘
126	85188579	PLAQ FRON CPLTE DTG135 FF	1	Nous consulter ...			⊘
126	85188580	PLAQ FRON CPLTE DTG136 FF	1	Nous consulter ...			⊘
127	97525376	ENTONNOIR DTG130	1	1,60 €			
128	94996445	COLLIER A BRIDE D.80	1	Nous consulter ...			⊘
129	85188528	PLAQ LAT DR CPLTE DTG130	1	148,00 €			
130	94820110	GACHE	1	3,05 €			
131	85188529	PLAQ LAT GA CPLTE DTG130	1	Nous consulter ...			⊘
132	85188581	PAN AR INF CPLT DTG135 FF	1	Nous consulter ...			⊘
132	85188582	PAN AR INF CPLT DTG136 FF	1	Nous consulter ...			⊘
132	85188583	PAN AR INF CPLT DTG137 FF	1	Nous consulter ...			⊘
133	85188550	PORTE DTG130 5-6EL - DTGE 130 4	1	137,00 €			
133	85188551	PORTE DTG130 7-8EL - DTGE 130 6	1	Nous consulter ...			⊘
134	94820120	PENE	1	2,35 €			
135	97525380	POIGNEE DE PORTE	1	4,10 €			
135	97525381	POIGNEE DE PORTE 7-8	1	7,10 €			
137	85188535	ENS PCE COMPLEMENTAIRE LG220	1	48,60 €			
138	85188554	CHAPITEAU DTG 130 5-6GL - DTGE	1	58,10 €			
138	85188555	CHAPITEAU DTG130 7-8//DTGE130	1	64,50 €			
139	200000283	PAN AR SUP CPLT 135FF	1	Nous consulter ...			⊘
139	200000307	PAN AR SUP CPLT 136FF	1	Nous consulter ...			⊘
140	200000308	PAN AR SUP CPLT 137FF	1	Nous consulter ...			⊘
141	97525373	CACHE-CARTE LARGE (LARGEUR !	1	12,20 €			
142	97525375	VOLET LARGE DTG130 (LARGEUR	1	23,60 €			
143	97525371	CARCASSE LARGE (516)	1	24,20 €			
144	200001290	VISSERIE HABILLAGE	1	27,90 €			