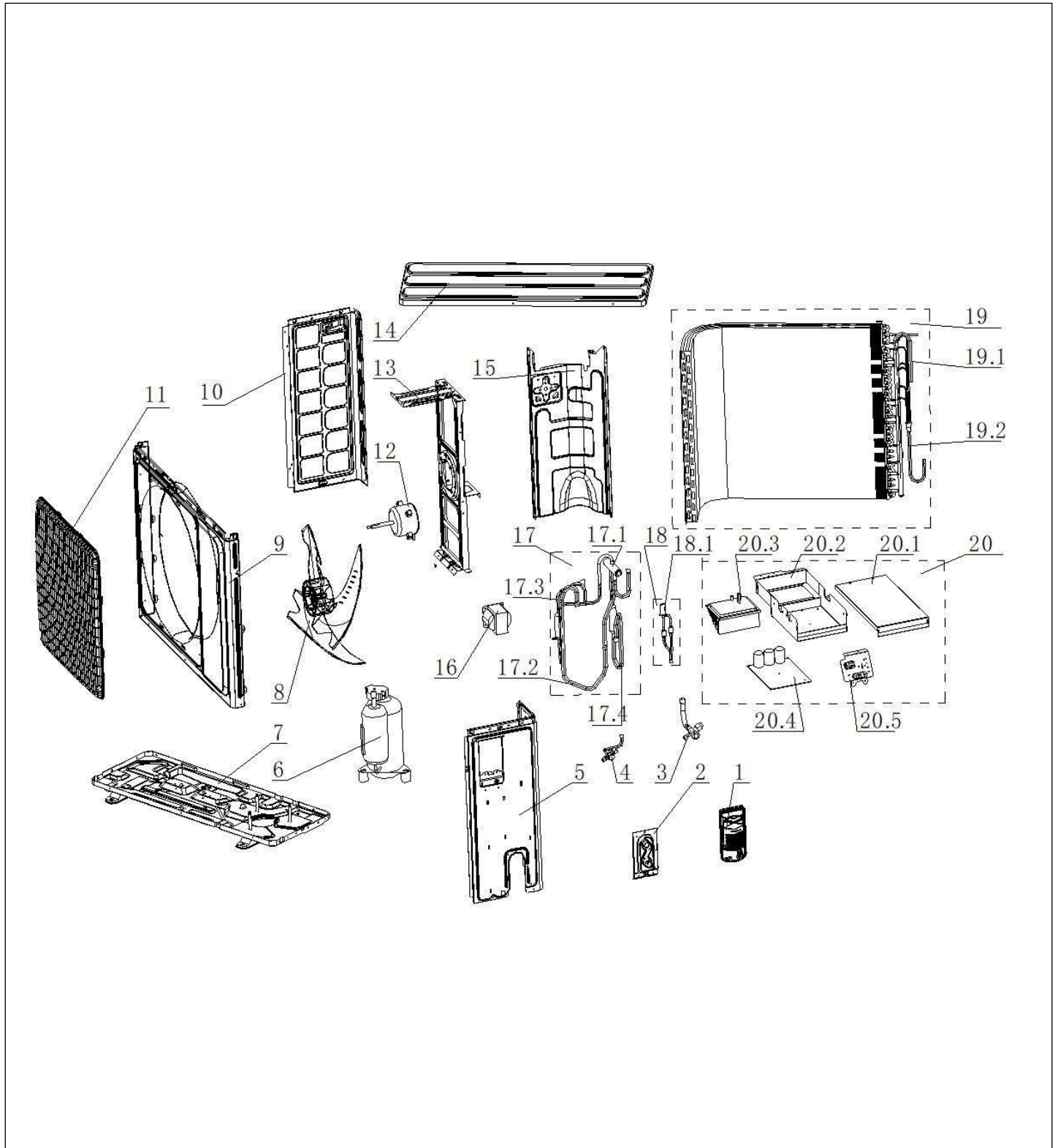
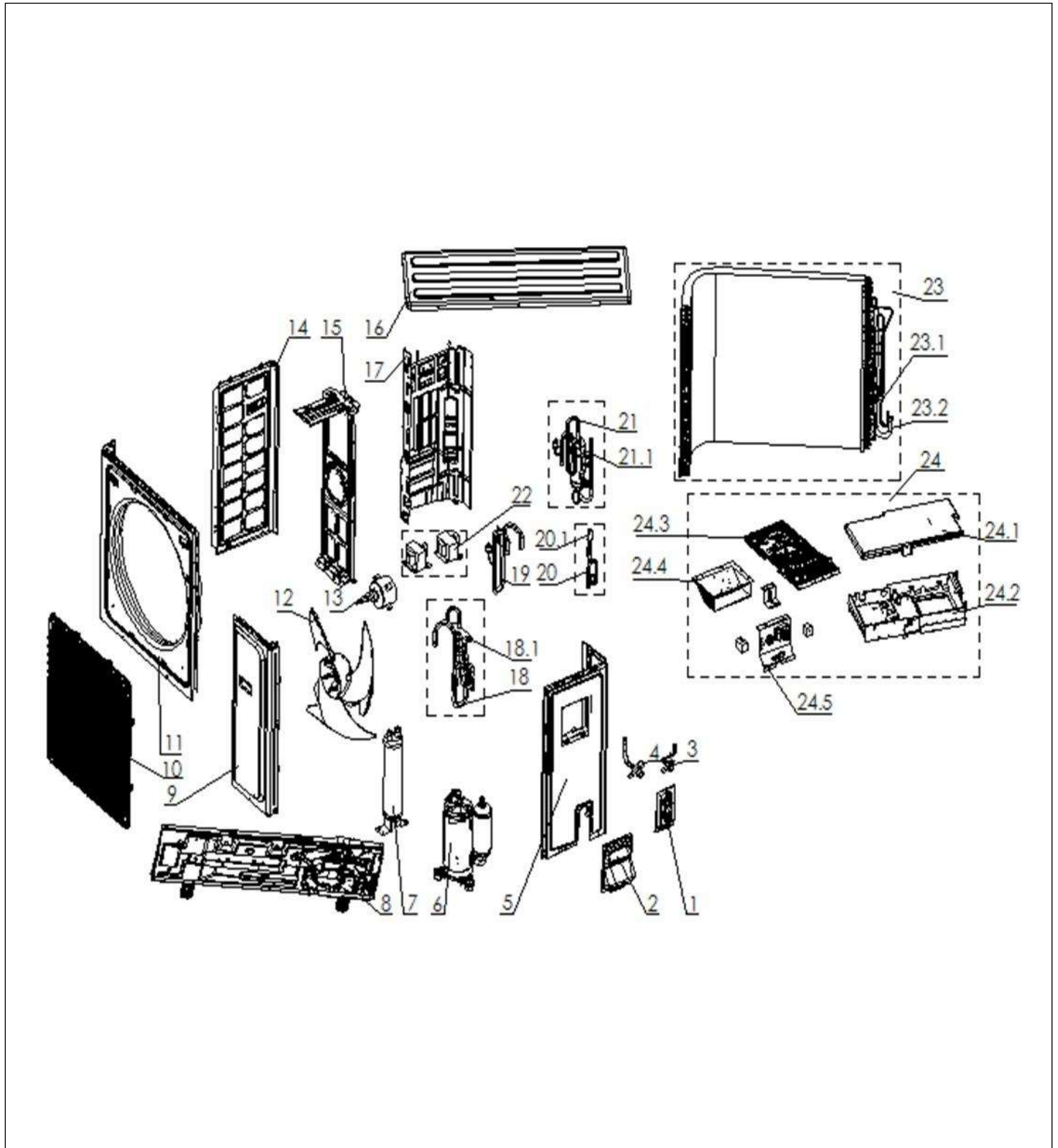


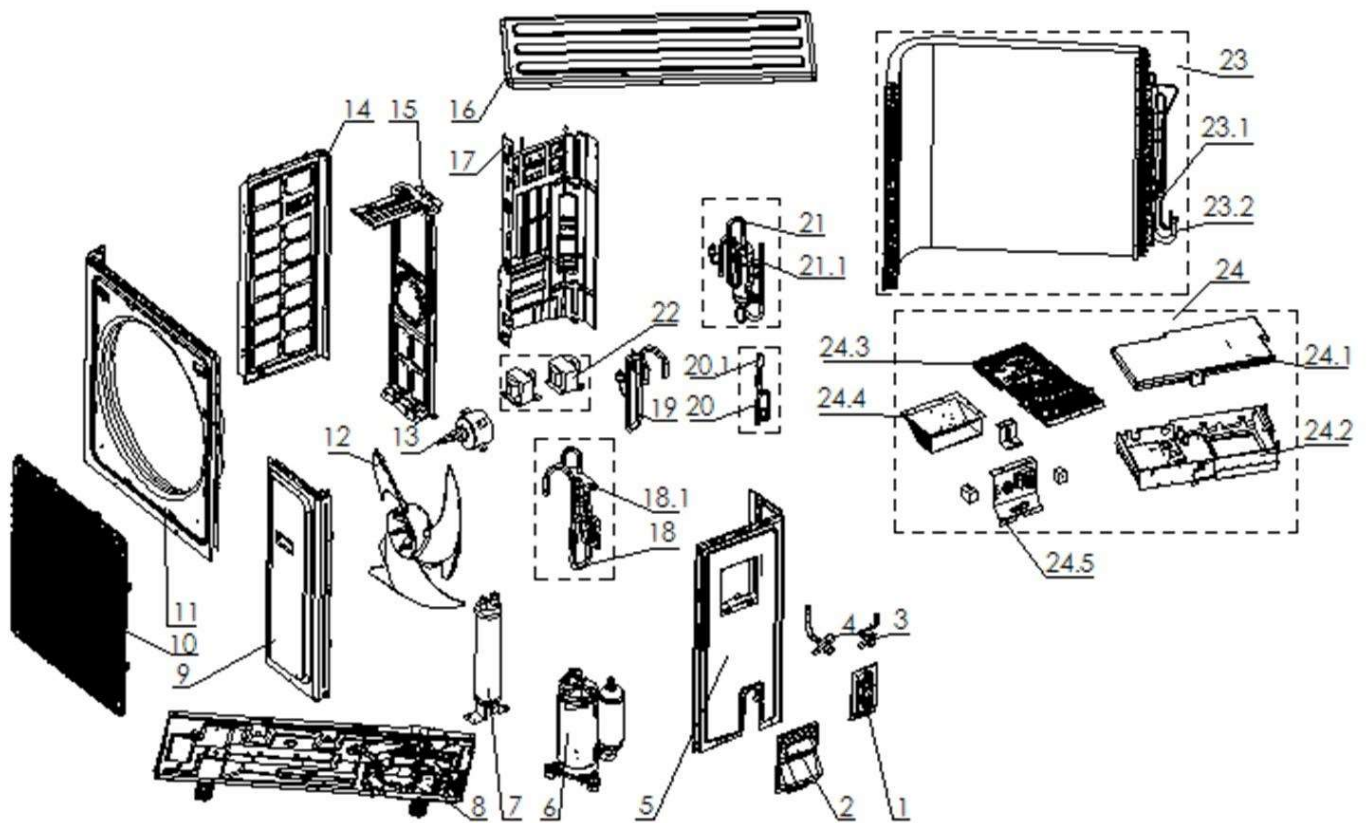
Réf.	Référence	Description	Qté	Tarif	Substitut	Tarif Sub.	Remarques
0	7697432	SONDE TEMPERATURE	1	22,60 €			
0	7697436	PRESSOSTAT BP	1	5,80 €			
1	7693728	TRAPPE 20-25-35-50	1	6,50 €			
2	7693724	SUPPORT VANNE	1	1,55 €			
3	7725304	VANNE ARRET	1	13,50 €			
4	7725305	VANNE ARRET	1	25,40 €			
6	7725307	COMPRESSEUR 35	1	383,00 €			
6	7693692	COMPRESSEUR 50	1	546,00 €			
7	7725308	CHASSIS	1	49,70 €			
8	7725309	GRILLE PANNEAU AVANT	1	7,80 €			
10	7725311	HELICE	1	14,60 €			
11	7693619	MOTEUR 50	1	61,00 €			
12	7693628	PANNEAU LATERAL GAUCHE 50	1	6,90 €			
13	7697433	CHAPITEAU	1	16,40 €			
16	7693675	SELF 50	1	18,10 €			
17	7697434	VANNE 4 VOIES + TUBES	1	80,70 €			
17.1	7697437	CORPS VANNE 4 VOIES	1	29,80 €			
18.1	7697442	EXV CORPS	1	23,40 €			
18.1	7697485	BOBINE EXV (CONNECTEUR BLEU)	0	22,00 €			
19	7725327	CONDENSEUR (BATTERIE A AILET	1	347,00 €			
20	7725342	TABLEAU COMPLET	1	386,00 €			
20.1	7693668	TABLEAU 50-70	1	9,30 €			
20.3	7693652	COUVERCLE 50-70	1	3,40 €			




Réf.	Référence	Description	Qté	Tarif	Substitut	Tarif Sub.	Remarques
0	7697432	SONDE TEMPERATURE	1	22,60 €			
0	7697436	PRESSOSTAT BP	1	5,80 €			
1	7693729	TRAPPE 70	1	6,90 €			
2	7725258	SUPPORT VANNE	1	2,70 €			
3	7725345	VANNE ARRET	1	35,60 €			
4	7725346	VANNE ARRET	1	17,40 €			
5	7693699	PANNEAU LATERAL DROIT 70	1	18,30 €			
6	7697486	COMPRESSEUR	1	893,00 €			
8	7725348	HELICE	1	24,60 €			
9	7725349	PANNEAU AVANT	1	15,40 €			
10	7725350	PANNEAU LATERAL GAUCHE	1	15,40 €			
11	7693606	GRILLE VENTILATEUR 70	1	9,30 €			
12	7693620	MOTEUR 70	1	89,40 €			
13	7725351	SUPPORT MOTEUR	1	23,90 €			
14	7693626	CHAPITEAU 70	1	14,80 €			
15	7693641	PANNEAU INTERMEDIAIRE 70	1	9,30 €			
16	7725352	SELF	1	63,20 €			
17.1	7697437	CORPS VANNE 4 VOIES	1	29,80 €			
18.1	7725362	DETENDEUR	1	46,40 €			
18.1	7768080	BOBINE	1	36,40 €			
20	7725366	TABLEAU COMPLET	1	451,00 €			
20.1	7693652	COUVERCLE 50-70	1	3,40 €			
20.2	7693668	TABLEAU 50-70	1	9,30 €			



Réf.	Référence	Description	Qté	Tarif	Substitut	Tarif Sub.	Remarques
0	7697432	SONDE TEMPERATURE	1	22,60 €			
0	7697436	PRESSOSTAT BP	1	5,80 €			
0	7768085	PRESSOSTAT HP	1	10,20 €			
1	7725258	SUPPORT VANNE	1	2,70 €			
2	7697482	TRAPPE	1	2,40 €			
3	7725346	VANNE ARRET	1	17,40 €			
4	7725345	VANNE ARRET	1	35,60 €			
5	7726974	PANNEAU LATERAL DROIT	1	39,60 €			
6	7697486	COMPRESSEUR	1	893,00 €			
7	7726975	BOUTEILLE SEPARATEUR	1	52,80 €			
9	7726977	PANNEAU AVANT DROIT	1	28,90 €			
10	7726978	GRILLE VENTILATEUR	1	20,40 €			
11	7726979	PANNEAU AVANT	1	57,40 €			
12	7727040	HELICE	1	32,20 €			
13	7727041	MOTEUR	1	292,00 €			
15	7727043	SUPPORT MOTEUR	1	24,60 €			
16	7727044	CHAPITEAU	1	40,00 €			
18.1	7727048	VANNE 4 VOIES	1	55,50 €			
20.1	7727051	DETENDEUR	1	47,40 €			
20.1	7768080	BOBINE	1	36,40 €			
21.1	7727053	BOUTEILLE SEPARATEUR	1	51,40 €			
22	7693676	SELF 70	1	18,10 €			
24	7727057	TABLEAU COMPLET	1	989,00 €			
24.3	7768083	CARTE CONTROLE PCB	1	627,00 €			



Réf.	Référence	Description	Qté	Tarif	Substitut	Tarif Sub.	Remarques
0	7697432	SONDE TEMPERATURE	1	22,60 €			
0	7697436	PRESSOSTAT BP	1	5,80 €			
0	7768085	PRESSOSTAT HP	1	10,20 €			
1	7725258	SUPPORT VANNE	1	2,70 €			
2	7697482	TRAPPE	1	2,40 €			
3	7725346	VANNE ARRET	1	17,40 €			
4	7725345	VANNE ARRET	1	35,60 €			
5	7726974	PANNEAU LATERAL DROIT	1	39,60 €			
6	7727063	COMPRESSEUR	1	894,00 €			
7	7726975	BOUTEILLE SEPARATEUR	1	52,80 €			
9	7726977	PANNEAU AVANT DROIT	1	28,90 €			
10	7726978	GRILLE VENTILATEUR	1	20,40 €			
11	7726979	PANNEAU AVANT	1	57,40 €			
12	7727040	HELICE	1	32,20 €			
13	7727041	MOTEUR	1	292,00 €			
15	7727043	SUPPORT MOTEUR	1	24,60 €			
16	7727044	CHAPITEAU	1	40,00 €			
18.1	7727048	VANNE 4 VOIES	1	55,50 €			
20.1	7727051	DETENDEUR	1	47,40 €			
20.1	7768080	BOBINE	1	36,40 €			
21.1	7727053	BOUTEILLE SEPARATEUR	1	51,40 €			
22	7693676	SELF 70	1	18,10 €			
24	7727072	TABLEAU COMPLET	1	934,00 €			
24.3	7768083	CARTE CONTROLE PCB	1	627,00 €			
24.3	7768086	CARTE MODULE	1	727,00 €			

Réf.	Référence	Description	Qté	Tarif	Substitut	Tarif Sub.	Remarques
0	7768096	PRESSOSTAT HP	1	7,00 €			
0	7768097	SONDE TEMP AMB-FROID-CONDEI	1	25,00 €			
0	7768098	PRESSOSTAT BP	1	11,40 €			
0	7768100	SELF	1	109,00 €			
1	7693606	GRILLE VENTILATEUR 70	1	9,30 €			
7	7727079	TABLEAU COMPLET	1	1354,00 €			
7	7768090	CARTE MODULE	1		7727079	1354,00 €	
9	7768092	VANNE 4 VOIES	1	83,80 €			
15	7768093	DETENDEUR	1	59,90 €			
15	7768094	BOBINE	1	36,50 €			
17	7727110	COMPRESSEUR	1	1184,00 €			
19	7727053	BOUTEILLE SEPARATEUR	1	51,40 €			
20	7727112	MOTEUR	1	305,00 €			
21	7725348	HELICE	1	24,60 €			