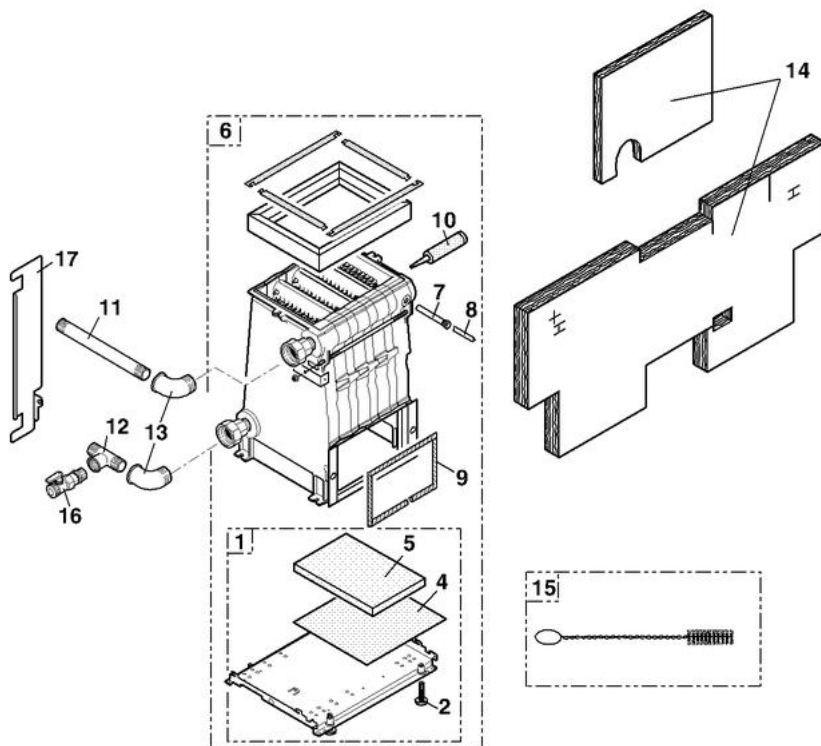


8388-4386C

DTG 120 FF DIEMATIC


CORPS DE CHAUDIERE



8388N2 12 A

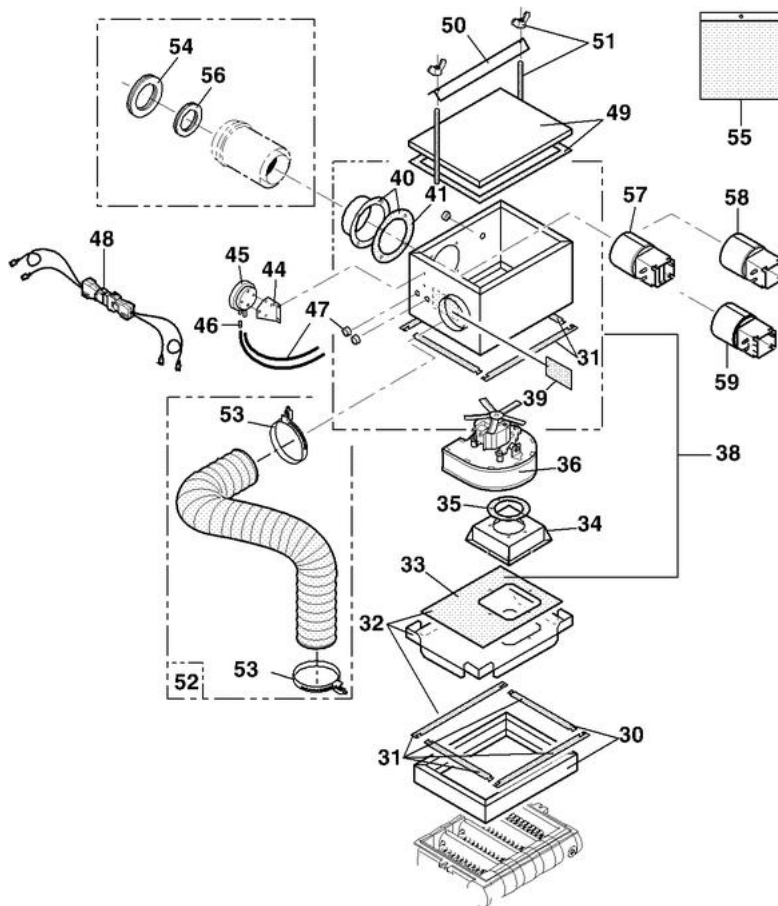
AD0108

**DTG 120 FF DIEMATIC**

Réf.	Référenc	Description	Qté	Tarif	Substitut	Tarif Sub.	Remarques
1	83886566	SOCLE COMPLET 125FF	1	137,00 €			
1	83886567	SOCLE COMPLET 126FF	1	142,00 €			
2	97581059	PIED REGLABLE CPL M8X25	1	2,35 €			
4	95013162	JOINT SOCLE-CORPS 5EL FF	1	39,40 €			
4	95013163	JOINT SOCLE-CORPS 6EL FF	1	39,50 €			
5	97550523	ISOLATION SOUS BRUL.5EL	1	12,60 €			
5	97550524	ISOLATION SOUS BRUL.6EL	1	15,70 €			
6	83885653	CORPS ET SOCLE ASSEMBLE 5	1		83885513	1773,00 €	
6	83885654	CORPS DE CHAUD 6 EL FF (DTG12	1	2435,00 €			
7	95365611	DOIGT DE GANT 1/2"-LG160	1	17,50 €			
8	95365613	SEPARATEUR DOIGT GANT LG.90n	1	3,15 €			
9	95046125	TRESSE ADHESIVE D.15 (1M)	1	11,60 €			
10	94320214	CARTOUCHE JOINT SILICONE	1	37,50 €			
11	97549270	TUBE DEPART PEINT 1" LG375	1	20,60 €			
12	97549512	TUBE RETOUR LG135	1	20,70 €			
13	94920297	COUDE M-F A4 1"	1	7,45 €			
14	83888836	ISOLATION COMPLETE 5EL	1	45,10 €			
14	83888837	ISOLATION COMPLETE 6EL	1	44,40 €			
15	96960227	BROSSE NYLON 44 X 11 LG.500	1	5,35 €			
16	94902073	ROBINET DE VIDANGE 1/2"	1	21,80 €			
17	83888082	SUPPORT TUBE EAU	1	Nous consulter ...			

BOITE A FUMEE ET A AIR

DTG 120 FF DIEMATIC



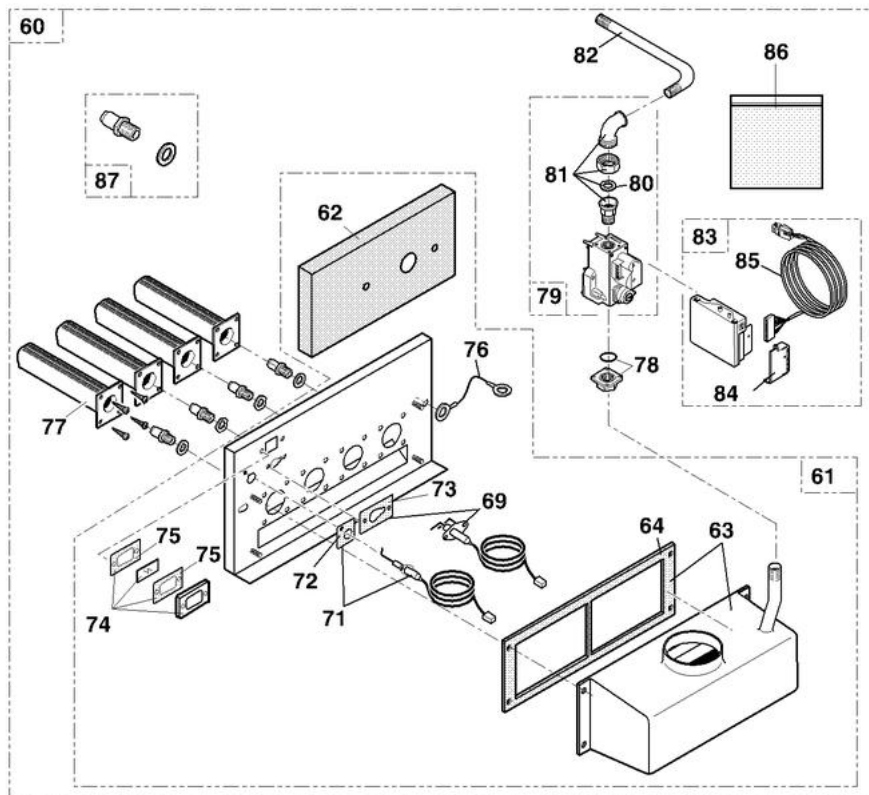
8388N213 B

DTG 120 FF DIEMATIC

Réf.	Référenc	Description	Qté	Tarif	Substituit	Tarif Sub.	Remarques
30	83885515	BOITE A FUMEE 5EL	1	189,00 €			
30	83885516	BOITE A FUMEE 6EL	1	194,00 €			
31	83886553	JOINT BOITE FUMEE 5EL FF	1	33,80 €			
31	83886554	JOINT BOITE FUMEE 6EL FF	1	40,40 €			
32	83885517	COUV.AVEC JT BOIT.FUM.5EL	1	158,00 €			
32	83885518	COUV.AVEC JT BOIT.FUM.6EL	1	190,00 €			
33	95013160	JOINT CAISSON VENT 5EL FF	1	12,90 €			
33	95013161	JOINT CAISSON VENT 6EL FF	1	14,90 €			
34	83880005	SUPPORT VENTILATEUR	1	20,30 €			
35	95013150	JOINT VENTILATEUR	1	13,10 €			
36	83887101	VENTILATEUR FIME GR 01485	1	201,00 €			
38	83885519	BOITE AIR AV.BUSES 5EL	1	262,55 €			
38	83885520	BOITE AIR AV.BUSES 6EL	1	309,00 €			
39	83885672	VOLET AIR +FT REGLAGE 5EL	1	10,50 €			
39	83885673	VOLET AIR +FT REGLAGE 6EL	1	10,50 €			
40	83885521	BUSE D.110 AV.JOINT 4-5EL	1	36,60 €			
40	83885522	BUSE D.125 AV.JOINT	1	33,80 €			
41	95013151	JOINT DE BUSE D.110	1	5,80 €			
41	95013166	JOINT BUSE D.125	1	8,35 €			
44	83888113	SUPPORT PRESSOSTAT	1	Nous consulter ...			
45	83888973	PRESSOSTAT AIR COMPLET	1	114,00 €			
46	97580121	INJECTEUR ASPIRATION	1	13,10 €			
47	83885630	TUBE PRESSION+PAS.FIL 4-5-6	1		200006271	36,90 €	
48	83884912	CIRCUIT ELECTR.PSEX-VENT.	1	81,10 €			
49	83885525	COUV.BOITE AIR AV.JT 5EL	1	55,80 €			
49	83885526	COUV.BOITE AIR AV.JT 6EL	1	59,10 €			
50	83758022	TRAVERSE POUR ANTIREF.5EL	1	15,00 €			
50	83758023	TRAVERSE POUR ANTIREF.6EL	1	13,30 €			
51	83885527	TIGE FILETEE COMPLETE M6-300	1	9,25 €			
52	83888856	GAINÉ COMPLETE	1	103,00 €			
53	94847074	COLLIER SERFLEX	1	6,25 €			
54	97930072	JOINT A LEVRE SILICONE D.125MM	1	11,30 €			
55	83885512	ACC.CORPS/BOITE FUMEE-AIR	1	57,80 €			
56	97930071	JOINT A LEVRE SILICONE D.80MM	1	7,15 €			
57	97581519	EMBOUT VENTILATEUR 4	1		200003314	Nous consulter ...	
58	97581514	EMBOUT VENTILATEUR 5EL	1		200003315	Nous consulter ...	
59	97581523	EMBOUT VENTILATEUR 6EL	1		200003316	Nous consulter ...	

LIGNE GAZ

DTG 120 FF DIEMATIC



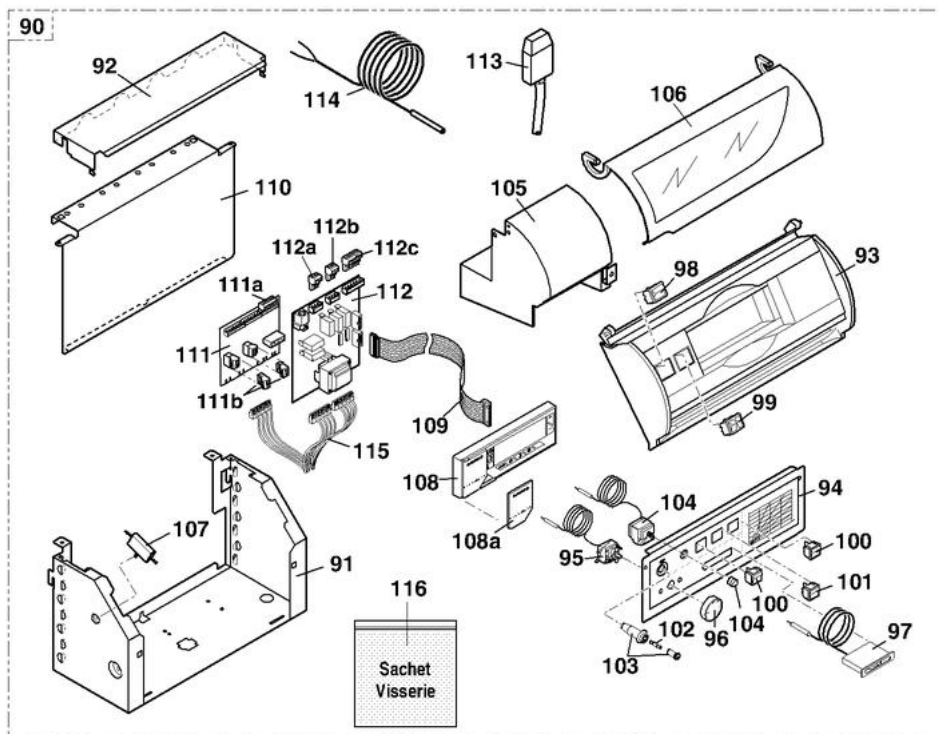
8388N221 B

DTG 120 FF DIEMATIC

Réf.	Référenc	Description	Qté	Tarif	Substitué	Tarif Sub.	Remarques
60	83885618	CIRCUIT GAZ CPLT 125FF	1	Nous consulter ...			⊘
60	83885619	CIRCUIT GAZ CPLT 126FF	1	Nous consulter ...			⊘
61	83885620	PLAQUE BRUL.CPLT+JT 5EL - FF	1	Nous consulter ...			⊘
61	83885621	PLAQUE BRUL.CPLT+JT 6EL - FF	1	615,00 €			
62	83886530	ISOL.BRUL.CPLT. 5EL - FF	1	26,40 €			
62	83886531	ISOL.BRUL.CPLT 6EL - FF	1	28,80 €			
63	83885622	BOITE BRUL.CPLT 5EL - FF	1	Nous consulter ...			⊘
63	83885623	BOITE BRUL.CPLT 6EL - FF	1	303,00 €			
64	95013170	JOINT CAPOT 5EL FF	1	25,60 €			
64	95013171	JOINT CAPOT 6EL FF	1	34,60 €			
69	83886532	ELECTRODE ALLUMAGE 120FF-130	1	51,20 €			
71	83886533	SONDE IONISATION CPLT+JT	1	41,90 €			
72	95013168	JOINT SONDE 120FF - 130FF	1		300000814	4,30 €	
73	95013167	JOINT ELECTRODE 120FF - 130FF	1		300000814	4,30 €	
74	83368984	REGARD COMPLET	1	Nous consulter ...			⊘
75	94229211	JOINT VOYANT	1	5,85 €			
76	83754945	CABLE MISE A LA MASSE	1	1,65 €			
77	83885532	BRULEUR FURIGAS + VIS	1	56,90 €			
78	97549065	BRIDE DROITE 1/2"+JT	1		97549792	4,00 €	
79	83885575	VANNE GAZ HO VK4105C1066	1	211,00 €			
80	95013062	JOINT VERT 30X21X2	1	1,00 €			
81	94920185	COUDE-UNION 1/2" UA2	1	18,60 €			
82	97549718	TUBE ARRIVEE GAZ	1	Nous consulter ...			⊘
83	83885574	COFFRET DE SECURITE CABLE HC	1	300,00 €			
84	83886523	KIT CAPOT PROTECTION	1	12,10 €			
85	83884917	CIRCUIT ELECTR.CS-TAB	1	96,80 €			
86	83665502	VISSERIE TIROIR BRULEUR	1	17,30 €			
87	83888863	KIT CONVERS.PROPANE 5EL	1	18,50 €			
87	83888864	KIT CONV.PROPANE 6EL	1	23,40 €			
87	83886581	KIT CONVERSION GAZ NAT.	1	19,40 €			

DTG 120 FF DIEMATIC

TABLEAU DE COMMANDE DIEMATIC Delta



8388N145 B

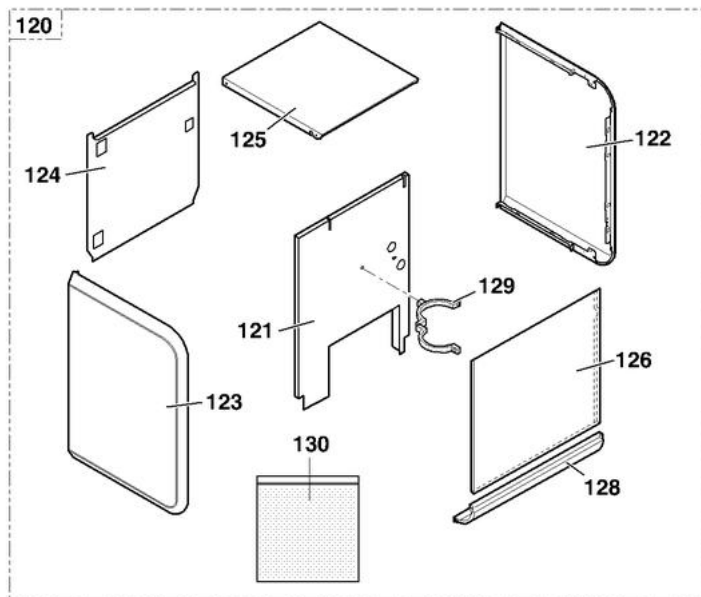
DTG 120 FF DIEMATIC

Réf.	Référenc	Description	Qté	Tarif	Substitut	Tarif Sub.	Remarques
90	83888845	DISP.DE CDE DIEMATIC	1	Nous consulter ...			⊘
91	83888596	SUPPORT TABLEAU PREMONTE	1	Nous consulter ...			⊘
92	83888604	CAPOT DIEMATIC PREMONTE	1	Nous consulter ...			⊘
93	97525263	FACADE TABLEAU DIEM DTG120	1	26,00 €			
94	83880546	SUPPORT COMPOSANT DIEMAT.	1	32,10 €			
95	85000002	THERMOSTAT DE REGLAGE 30-90°	1		95365574	69,60 €	
96	97570217	BOUTON DE REGLAGE	1	6,15 €			
97	85000014	THERMOMETRE PLAT	1	40,70 €			
98	95325027	INTERRUPTEUR BIPOLAIRE VERT I	1	8,95 €			
99	95325102	INTERRUPTEUR DE REARMEMENT	1	12,20 €			
100	85000035	INTERRUPTEUR BIPOLAIRE	1		95325361	7,85 €	
101	95325092	INTERRUPTEUR MOMENTANE BIPOL	1	11,00 €			
102	95340248	FUSIBLE 3.15A RETARDE	1	1,40 €			
103	96550069	PORTE-FUSIBLE (4.8 X 0.5)	1		200007602	9,90 €	
104	85000032	THERMOSTAT DE SECURITE 110°	1		95363311	130,00 €	
105	83888650	PIECE COMPL.TC.142 BLANC	1	Nous consulter ...			⊘
106	97525260	VOLET TABLEAU CPL BLANC	1	Nous consulter ...			⊘
107	83884801	FILTRE ANTIPARASITE PREM	1	58,70 €			
108	88055562	BANDEAU DIEM.DELTA	1	649,00 €			⊘
108a	97509021	PORTILLON	1	4,65 €			
109	81995180	BRETELLE DE RACCORDEMENT	1	21,10 €			
110	83888057	SUPPORT DE CARTES	1	Nous consulter ...			⊘
111	88055587	CARTE ALIMENTATION	1		88055604	97,70 €	
111a	81994924	CONNECTEUR 6 POINTS ALIM.	1	Nous consulter ...			⊘
111b	81994926	CONNECTEUR 3 POINTS ALIM.	1	13,30 €			
112	88055585	CARTE PUISSANCE NEUVE	1		88065526	615,00 €	⊘
112a	81994921	CONNECTEUR 3 POINTS AUX.	1	7,30 €			
112b	81994923	CONNECTEUR 3 POINTS POMPE	1	7,30 €			
112c	81994925	CONNECTEUR 9 POINTS + RESIST.	1	27,50 €			
113	95365488	SONDE EXTERIEURE AF40	1	101,00 €			
114	95365491	SONDE KVT 40 LG.2M	1	25,70 €			
115	83884901	CIRCUIT ELEC.DTG120 DIEM	1	151,00 €			
116	83885501	SACHET VISSERIE TABLEAU	1	21,30 €			



DTG 120 FF DIEMATIC

HABILLAGE



8388N214 A

**DTG 120 FF DIEMATIC**

Réf.	Référenc	Description	Qté	Tarif	Substitut	Tarif Sub.	Remarques
120	83886557	HABILLAGE 125FF	1	Nous consulter ...			
120	83886558	HABILLAGE 126FF	1	Nous consulter ...			
121	83886560	PLAQUE FRONTALE 5EL	1	Nous consulter ...			
121	83886561	PLAQUE FRONTALE 6EL	1	Nous consulter ...			
122	83888614	PLAQUE LAT.DR.CPL BLANC 820X5	1	Nous consulter ...			
123	83888615	PLAQUE LAT.GA. BLANC 820X583 (	1	Nous consulter ...			
124	83886563	PANNEAU ARR 125 FF	1	Nous consulter ...			
124	83886564	PANNEAU ARR 126 FF	1	Nous consulter ...			
125	83888643	CHAPITEAU LARG.540 BLANC	1	Nous consulter ...			
126	83888800	PORTE CPL 540 BLANC	1	Nous consulter ...			
128	83888629	ENJOLIVEUR 544 BLANC	1	Nous consulter ...			
129	94996445	COLLIER A BRIDE D.80	1	Nous consulter ...			
130	83885502	SACHET VISSERIE HABILLAGE	1	15,00 €			