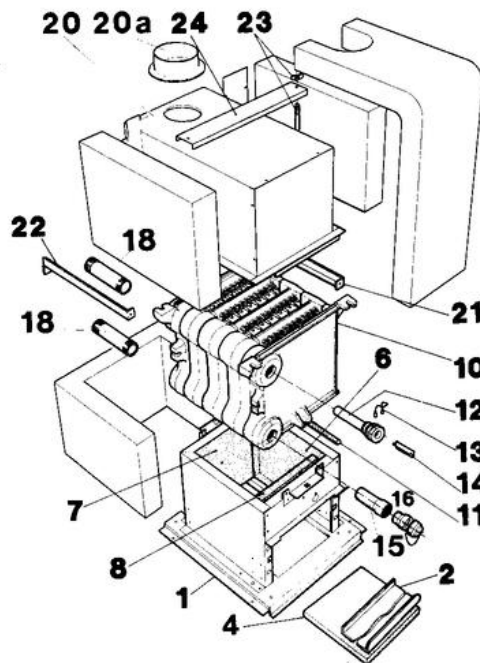


8447-4038 C

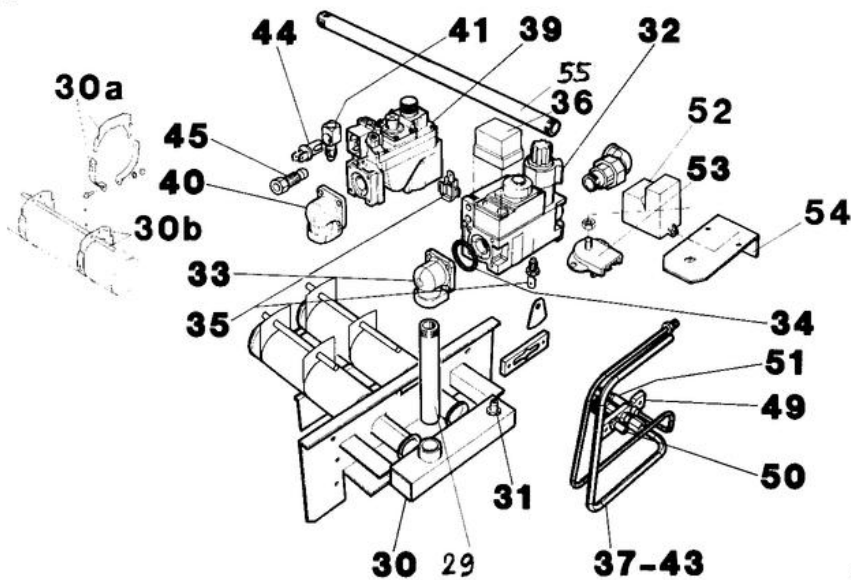
DTG S 100 Eco-NOx

Corps et accessoires



8447-EN 6 B

Ligne gaz



8447-EN 7 A

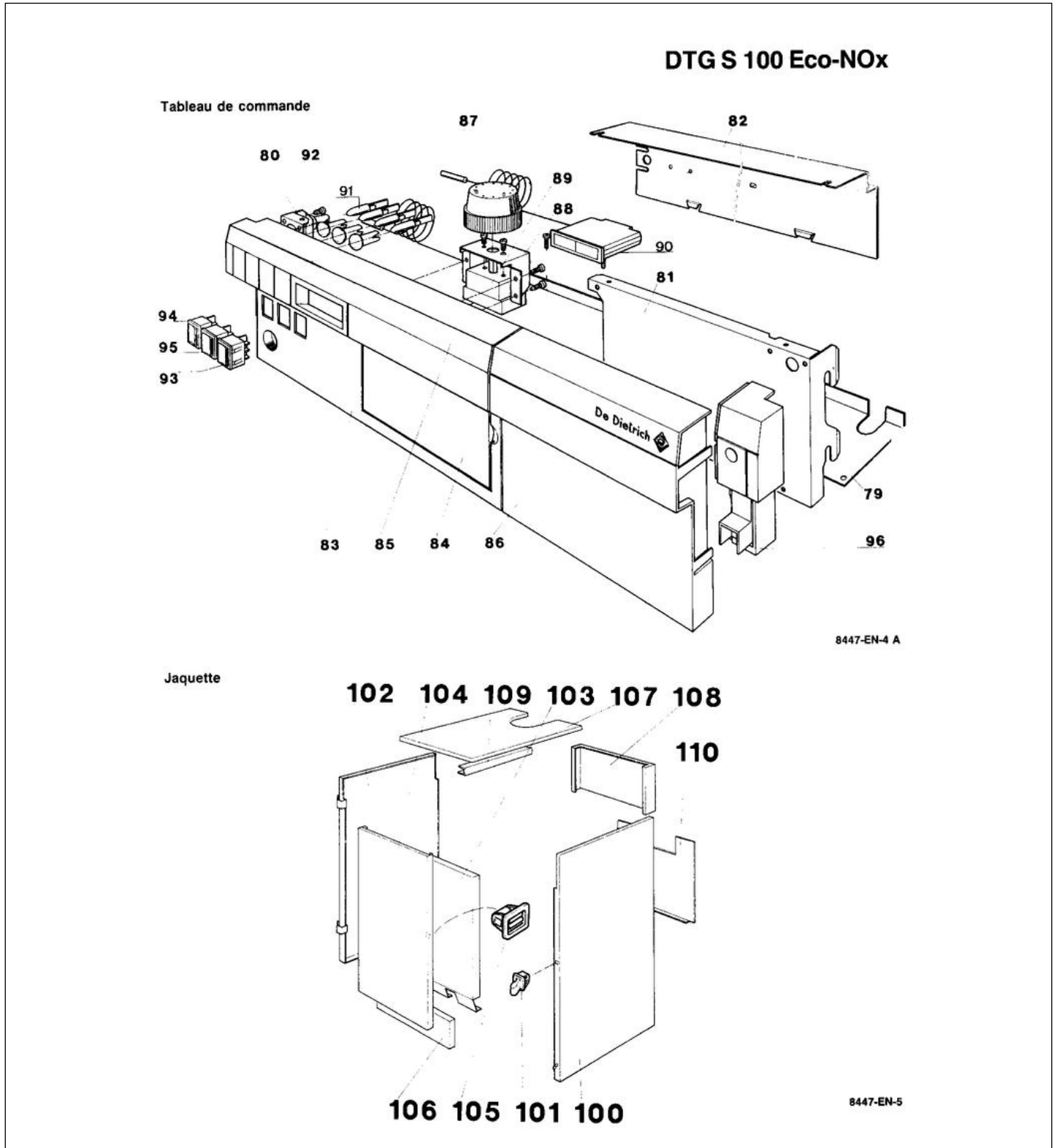
Réf.	Référence	Description	Qté	Tarif	Remarques
0	84477706	KIT CONV.GN 3 EL FU	1	9,90 €	
0	84477707	KIT CONV. GAZ NAT. 4EL.	1	9,90 €	
0	84477708	KIT CONVERSION GN 5EL.	1	9,90 €	
0	84477709	KIT CONVERSION GN 6 EL	1	12,90 €	
0	84477710	KIT CONV.GAZ NAT. 7EL.	1	12,90 €	
0	84477711	JEU DINJECTEURS GN 8EL.	1	13,30 €	
0	84477712	KIT CONVERS.B.P 3 EL FUR.	1	36,80 €	
0	84477713	KIT CONVERS.PROPANE 4EL.	1	36,80 €	
0	84477714	KIT CONV.B.P 5EL FU	1	36,80 €	
0	84477715	KIT CONVERS. PROPANE 6EL.	1	37,60 €	
0	84477716	KIT CONVERS. PROPANE 7EL.	1	37,60 €	
0	84477717	KIT CONVERS. PROPANE 8EL.	1	37,60 €	
1	84358964	FOYER CPL.3EL.	1	177,00 €	
1	84478943	FOYER CPL.6EL.	1	Nous consulter ...	
1	84478944	FOYER CPL.7EL.	1	424,00 €	
1	84478945	FOYER CPL.8EL.	1	Nous consulter ...	
1	84358965	FOYER CPL.4EL.	1	Nous consulter ...	
1	84358966	FOYER CPL.5EL.	1	236,00 €	
2	84358112	PLAQUE ANTIRAYONNEMENT	1	9,40 €	
4	97550643	ISOLAT.BAC 3EL. 8406-4015	1	6,70 €	
4	97550646	ISOLAT.BAC 6EL. 8406-4015	1	17,10 €	
4	97550647	ISOLAT.BAC 7EL. 8406-4015	1	19,60 €	
4	97550648	ISOLAT.BAC 8EL. 8406-4015	1	21,20 €	
4	97550644	ISOLAT.BAC 4EL. 8406-4015	1	10,20 €	
4	97550645	ISOLAT.BAC 5EL. 8406-4015	1	13,60 €	
6	97550633	ISOL.LAT.FOY.3E.8406-4010	1	Nous consulter ...	
6	97550635	ISOL.LAT.FOY.5E.8406-4010	1	Nous consulter ...	
6	97550636	ISOL.LAT.FOY.6E.8406-4010	1	Nous consulter ...	
6	97550638	ISOL.LAT.FOY.7E.8406-4010	1	Nous consulter ...	
6	97550639	ISOL.LAT.FOY.8E.8406-4010	1	Nous consulter ...	
6	97550634	ISOL.LAT.FOY.4E.8406-4010	1	Nous consulter ...	
7	97550637	ISOL.ARR.FOYER 8406-4010	1	Nous consulter ...	
8	97550654	ISOL.PLAQ.AV.FOY.84354086	1	6,30 €	
10	84478924	CORPS DE CHAUDIERE 3 ELTS	1	Nous consulter ...	
10	84478925	CORPS DE CHAUDIERE 4EL.	1	784,00 €	
10	84478929	CORPS CHAUDIERE 8 EL.	1	Nous consulter ...	
10	84478927	CORPS DE CHAUDIERE 6EL.	1	Nous consulter ...	
10	84478926	CORPS DE CHAUDIERE 5EL.	1	Nous consulter ...	
10	84478928	CORPS DE CHAUDIERE 7EL.	1	Nous consulter ...	
11	85000011	TRESSE RONDE D.7 (1M)	1	Nous consulter ...	
12	85000028	DOIGT DE GANT 1/2 LG160	1	14,60 €	
13	97581286	RESSORT DE MAINTIEN	1	1,10 €	
14	95365613	SEPARATEUR DE DOIGT DE GANT	1	2,50 €	
15	94949100	TUBE DALL.1/2"N 526 LG70	1	9,15 €	
16	85000022	ROBINET VIDANGE	1	18,20 €	
18	97549423	TUBE DEP.-RET. 1" LG95	1	31,00 €	
18	97549473	TUBE DEPART 1" LG275	1	15,60 €	
18	97549471	TUBE DEP.RET.1" LG135	1	11,10 €	
18	97549472	TUBE DEP.-RET.1" LG205	1	Nous consulter ...	

DTG S 100 ECONOX

20	84358918	ANTIREFOULEUR CPL.3EL.	1	110,00 €
20	84358711	ANTIREFOULEUR CPL.8EL.	1	173,00 €
20	84358707	ANTIREFOULEUR CPL.4EL.	1	126,00 €
20	84358708	ANTIREFOULEUR CPL.5EL.	1	136,00 €
20	84358709	ANTIREFOULEUR CPL.6EL.	1	150,00 €
20	84358710	ANTIREFOULEUR CPL. 7EL.	1	164,00 €
20a	84060503	BUSE PEINTE D111 3EL.	1	Nous consulter ...
20a	84090501	BUSE D.153	1	Nous consulter ...
20a	84060504	BUSE PEINTE D125 4-5EL	1	19,70 €
21	84358738	LONGERON DROIT 3-5EL.	1	30,80 €
21	84358739	LONGERON DR.+FIX.6EL	1	30,80 €
21	84358740	LONGERON DR.+FIX. 7EL.	1	Nous consulter ...
21	84358741	LONGERON DR.+ FIX 8 EL	1	30,80 €
22	84358742	LONGERON GAUCHE 3-5EL.	1	30,80 €
22	84358744	LONGERON GA.+FIX.7EL.	1	30,80 €
22	84358745	LONGERON GA.+ FIX. 8 EL	1	30,80 €
22	84358743	LONGERON GA.+FIX.6EL.	1	30,80 €
23	84358973	TIGE DASSEMBLAGE CPL.M5-240	1	7,70 €
24	84358034	TRAVERSE PR.ANTIREFOULEUR	1	6,20 €
29	97549575	TUBE DE RACCORD.GAZ PEINT	1	11,10 €
30	84358506	TIROIR BRUL.FURIG.NOX 3EL 2 RAMPES	1	170,00 €
30	84358508	TIROIR BRUL.FURI.NOX 4EL	1	214,00 €
30	84358512	TIROIR BRUL.FURIG.NOX 6EL	1	342,00 €
30	84358513	TIROIR BRUL.FURI.NOX 7 EL	1	379,00 €
30	84358507	TIROIR BRUL.FURIG.NOX 5EL 2 RAMPES	1	272,00 €
30	84358514	TIROIR BRUL.FURIG.NOX 8EL	1	416,00 €
30a	84358530	ETRIER POUR BRULEUR D.50	1	16,60 €
30a	84358531	ETRIER PR BRULEUR D.60	1	18,10 €
30b	84358521	GARN.KANTH.BRUL.84358506	1	121,00 €
30b	84358527	GARN.KANTH.BRUL.84358512	1	182,00 €
30b	84358522	GARN.KANTH.BRUL.84358507	1	130,00 €
30b	84358523	GARN.KANTH.BRUL.84358508	1	118,00 €
31	95360220	PRISE DE PRESSION FURIGAS	1	3,30 €
32	95361533	VANNE GAZ HO V4600C1037B	1	190,00 €
33	97580630	BRIDE DEQUERRE 1/2"	1	7,60 €
34	97580632	JOINT TORIQUE	1	2,05 €
35	97580640	DERIVATION THERMOCOUPLE HO	1	5,35 €
36	95365249	COUVERCLE BLOC GAZ HO	1	2,80 €
37	84478939	TUBE ALIM. VEILLEUSE	1	31,00 €
37	84478942	TUBE VEIL.HONEY. 6A8EL	1	25,00 €
39	95365258	VANNE GAZ SIT 1/2" 0820-052	1	201,00 €
40	97549224	BRIDE COUDEE 1/2" SIT	1	11,90 €
41	95365366	JONCTION POUR BLOC SIT	1	10,60 €
43	84478938	TUBE ALIM. VEILLEUSE SIT 3-5EL	1	31,00 €
43	84478941	TUBE VEILL. SIT CPL.6-8EL	1	43,20 €
44	95365379	DOUILLE VANNE SIT 0994012	1	2,40 €
45	97580202	BICONE D6	1	2,40 €
49	84068941	VEILLEUSE CPL.	1	59,50 €
50	95332801	ELECTRODE ALLUMAGE	1	6,60 €
51	84068984	THERMOCOUPLE	1	32,70 €

DTG S 100 ECONOX

52	84064820	ALLUMEUR ANSTOSS CPL.	1	27,30 €
52	84064820	ALLUMEUR ANSTOSS CPL.	1	27,30 €
53	95365023	THERMOSTAT SECUR.100D RANCO	1	24,90 €
54	84478006	SUPPORT DALLUM.+TS	1	6,50 €
55	97549428	TUBE ARRIVEE GAZ LG488	1	15,50 €
55	97549426	TUBE ARRIVEE GAZ LG83	1	Nous consulter ...
55	97549443	TUBE ARRIVEE GAZ LG723	1	Nous consulter ...
55	97549439	TUBE ARRIVEE GAZ LG653	1	Nous consulter ...



Réf.	Référence	Description	Qté	Tarif	Remarques
79	84478013	SUPPORT DE BARRETTE INF.	1	15,60 €	
80	84478031	SUPPORT DE TABLEAU GAUCHE	1	8,45 €	
81	84478030	SUPPORT DE TABLEAU DROIT	1	8,45 €	
82	84478014	CACHE	1	16,90 €	
83	97525182	MODULE DE COMMANDE BLANC	1	Nous consulter ...	
84	97525187	CACHE POUR SV MATIC	1	9,80 €	
85	97525908	VITRE/MODULE DE COMMANDE	1	12,20 €	
87	84478937	BOUTON DE REGLAGE + ERGOT	1	17,00 €	
88	84068067	SUPPORT DE THERMOSTAT	1	3,50 €	
89	85000015	THERMOSTAT DE REGLAGE	1	58,40 €	
90	85000014	THERMOMETRE PLAT	1	34,10 €	
91	95216258	VOYANT 220V SERIE 21	1	3,80 €	
92	95216214	LENTILLE JAUNE	1	1,85 €	
92	95216214	LENTILLE JAUNE	1	1,85 €	
93	85000034	INTERRUPTEUR TEST STB	1	7,10 €	
94	85000033	INTERRUPTEUR BIPOLAIRE	1	5,95 €	
95	85000035	INTERRUPTEUR BIPOLAIRE	1	6,40 €	
96	84478940	MODULE OUVERTURE PORTE	1	Nous consulter ...	
100	84478804	PLAQUE LAT. DR. 5EL.	1	Nous consulter ...	
100	84478806	PANNEAU LAT.DR. 7EL.	1	Nous consulter ...	
100	84478807	PANNEAU LAT. DROIT 8 EL	1	Nous consulter ...	
100	84478805	PANN.LAT.DR.CPL 6 ELEM	1	Nous consulter ...	
101	94820120	PENE	1	1,85 €	
102	84478808	PANNEAU LAT. GAUCHE 5EL.	1	Nous consulter ...	
102	84478811	PANN LAT GA CPL 8 EL	1	Nous consulter ...	
102	84478809	PANN.LAT.GA.CPL 6 ELEM	1	Nous consulter ...	
102	84478810	PANNEAU LAT. GAUCHE 7 EL	1	Nous consulter ...	
103	84478812	PLAQUE FRONT COMPLETE	1	Nous consulter ...	
104	84478813	PORTE COMPLETE	1	Nous consulter ...	
105	94820110	GACHE	1	2,40 €	
106	84470500	ENJOLIVEUR PEINT	1	Nous consulter ...	
107	84470509	CHAPITEAU 3A5 EL	1	Nous consulter ...	
107	84470512	CHAPITEAU 8EL.	1	Nous consulter ...	
107	84470510	CHAPITEAU 6EL.	1	Nous consulter ...	
107	84470511	CHAPITEAU 7 EL	1	Nous consulter ...	
108	84478816	CARENAGE ARR. CPL. 3-5EL.	1	Nous consulter ...	
108	84478817	CARENAGE ARR. CPL. 6-8EL.	1	Nous consulter ...	
109	84478818	GOULOTTE PR FILERIE 3A5EL	1	Nous consulter ...	
109	84478821	GOULOTTE PR FILERIE 8 EL	1	Nous consulter ...	
109	84478819	GOULOTTE PR FILERIE 6 EL	1	Nous consulter ...	
109	84478820	GOULOTTE PR FILERIE 7 EL	1	Nous consulter ...	
110	84478814	PANNEAU ARRIERE	1	Nous consulter ...	