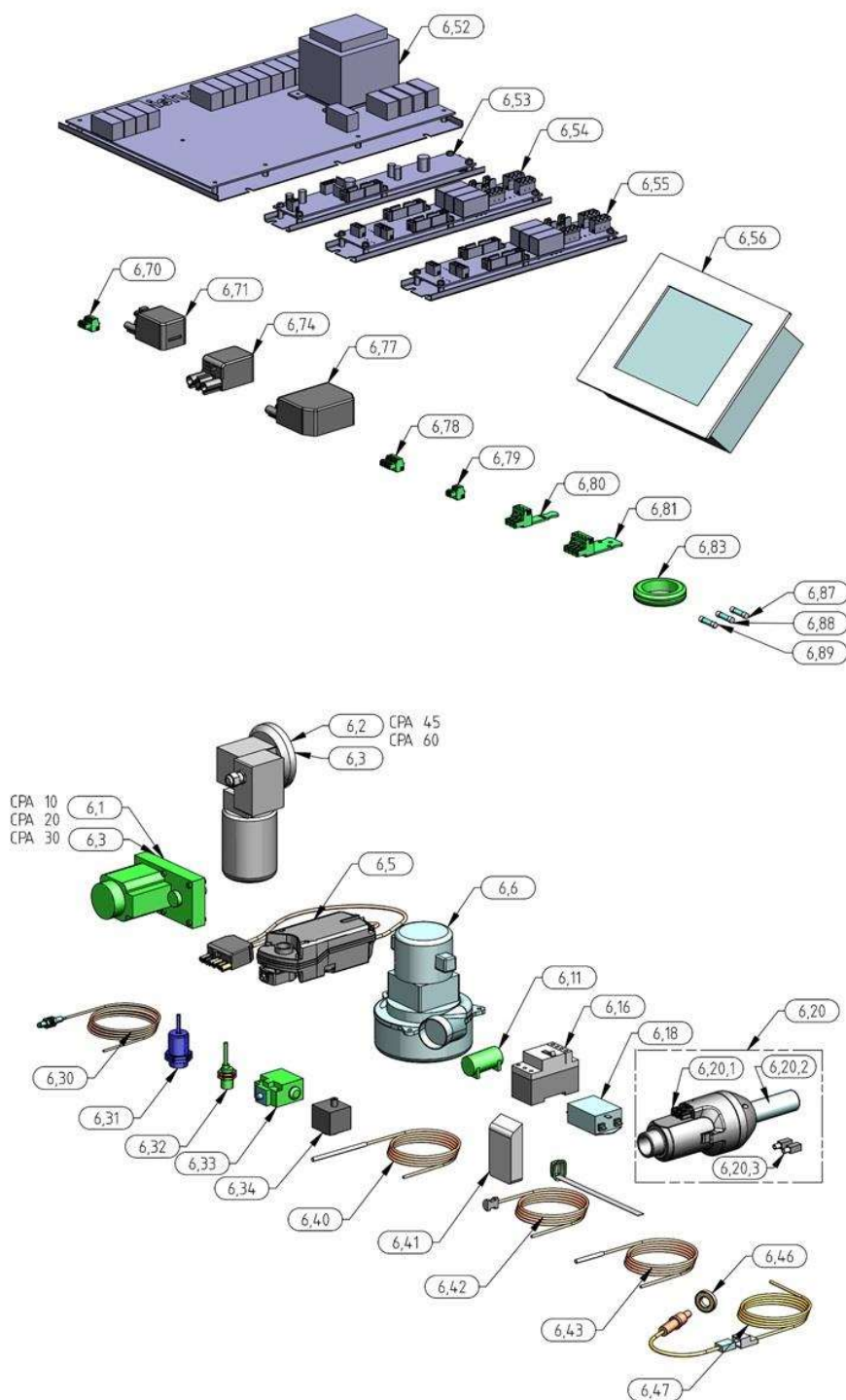


CHAUDIERE A GRANULETS DE BOIS CPA 10

Réf.	Référenc	Description	Qté	Tarif	Substitut	Tarif Sub.	Remarques
5.51	7632969	CADRE SUPPORT HABILLAGE 10	1	85,40 €			CPA 10
5.51	7632970	CADRE SUPPORT HABILLAGE 20-3	1	89,40 €			CPA 20 - 30
5.51	7632971	CADRE SUPPORT HABILLAGE 45-6	1	109,00 €			CPA 45 - 60
5.52	7632972	EQUERRE DE FIXATION	1	9,05 €			
5.53	7632973	CROCHET PORTE CENDRIER	1	9,05 €			
5.55	7632974	PANNEAU LATERAL DROIT 10	1	281,00 €			CPA 10
5.55	7632976	PANNEAU LATERAL DROIT 20-30	1	265,00 €			CPA 20 - 30
5.55	7632977	PANNEAU LATERAL DROIT 45-60	1	319,00 €			CPA 45 - 60
5.56	7632978	PANNEAU LAT GAUCHE ARRIERE	1	189,00 €			CPA 10
5.57	7632979	PANNEAU LAT GAUCHE AVANT 10	1	227,00 €			CPA 10
5.58	7632980	CHAPITEAU 10	1	147,00 €			CPA 10
5.59	7632981	PANNEAU AVANT 10	1	247,00 €			CPA 10
5.56	7632982	PANNEAU LAT GAUCHE ARRIERE	1	237,00 €			CPA 20 - 30
5.57	7632983	PANNEAU LAT GAUCHE AVANT 20-	1	237,00 €			CPA 20 - 30
5.58	7632984	CHAPITEAU 20-30	1	157,00 €			CPA 20 - 30
5.59	7632985	PANNEAU AVANT 20-30	1	265,00 €			CPA 20 - 30
5.56	7632986	PANNEAU LAT GAUCHE ARRIERE	1	249,00 €			CPA 45 - 60
5.57	7632988	PANNEAU LAT GAUCHE AVANT 45-	1	246,00 €			CPA 45 - 60
5.58	7632991	CHAPITEAU 45-60	1	201,00 €			CPA 45 - 60
5.59	7632992	PANNEAU AVANT 45-60	1	281,00 €			CPA 45 - 60
5.6	7632993	PANNEAU AVANT INFERIEUR 10-20	1	173,00 €			CPA 10-20-
5.6	7632994	PANNEAU AVANT INFERIEUR 45-60	1	182,00 €			CPA 45 - 60
5.61	7632995	PANNEAU ARRIERE INF 10	1	96,10 €			CPA 10
5.61	7632996	PANNEAU ARRIERE INF 20-30	1	96,10 €			CPA 20 - 30
5.61	7632997	PANNEAU ARRIERE INF 45-60	1	99,00 €			CPA 45 - 60
5.62	7632998	COUVERCLE	1	34,00 €			
5.63	7632999	PANNEAU ARRIERE SUPERIEUR 10	1	45,50 €			CPA 10-20-
5.63	7633000	PANNEAU ARRIERE SUPERIEUR 45-	1	27,10 €			CPA 45 - 60
5.64	7633001	PLAQUE FRONTALE 10	1	113,00 €			CPA 10
5.64	7633002	PLAQUE FRONTALE 20-30	1	110,00 €			CPA 20 - 30
5.64	7633003	PLAQUE FRONTALE 45-60	1	140,00 €			CPA 45 - 60
5.65	7633005	EQUERRE INFERIEURE 10-20-30	1	10,60 €			CPA 10-20-
5.65	7633006	EQUERRE INFERIEURE 45-60	1	12,60 €			CPA 45 - 60
5.66	7633007	EQUERRE SUPERIEURE 10-20-30	1	10,60 €			CPA 10-20-
5.66	7633008	EQUERRE SUPERIEURE 45-60	1	13,90 €			CPA 45 - 60
5.67	7633009	CHARNIERE PORTE SUP	1	7,10 €			
5.68	7633010	CHARNIERE PORTE INF	1	6,15 €			
5.69	7633011	ENJOLIVEUR 10-20-30	1	Nous consulter ...			CPA 10-20-
5.69	7633012	ENJOLIVEUR 45-60	1	Nous consulter ...			CPA 45 - 60
5.7	7633013	BUTEE	1	Nous consulter ...			
5.71	7633014	SUPPORT TUYAU AV INF GAUCHE	1	Nous consulter ...			CPA 45 - 60
5.72	7633015	FIXATION TUYAU FLEXIBLE 45-60	1	Nous consulter ...			CPA 45 - 60
6.33	7632362	INTERRUPTEUR	1	55,20 €			
6.34	7633030	THERMOSTAT DE SECURITE STB	1	71,70 €			
6.52	7632370	CARTE PUISSANCE HZS 523	1	927,00 €			
6.53	7633062	CARTE CONTROL HZS 532	1	124,00 €			
6.54	7633063	CARTE BALLON TAMPON/ECS HZS	1	151,00 €			
6.55	7633064	CARTE CIRCUIT CHAUFFAGE HZS	1	156,00 €			
9.4	7633017	FERMOIR	1	10,40 €			



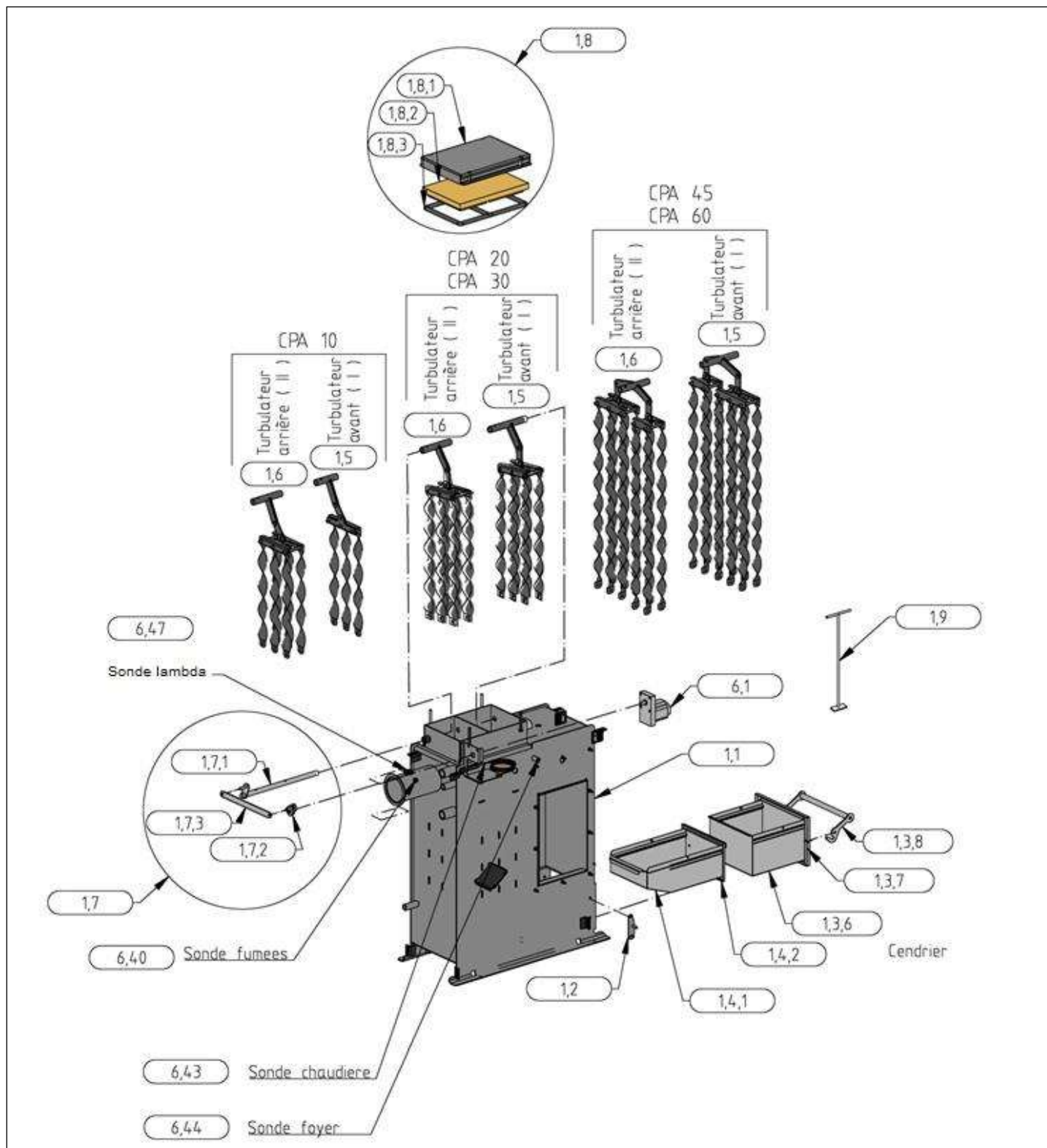


CHAUDIERE A GRANULETS DE BOIS CPA 10

Réf.	Référenc	Description	Qté	Tarif	Substitut	Tarif Sub.	Remarques
0	7633087	FAISCEAU ELECTRIQUE 10-20-30	1	1053,00 €			CPA 10-30
0	7633088	FAISCEAU ELECTRIQUE 45-60	1	1051,00 €			CPA 45-60
0	7633089	GOUTTIERE	1	50,10 €			CPA 45-60
0	7633067	CONNECTEUR WIELAND ST18/4SZ	1	11,90 €			
0	7633068	CONNECTEUR WIELAND ST18/6 Pl	1	20,30 €			
0	7633072	CONNECTEUR WIELAND ST18/4B1	1	11,30 €			
0	7633074	CONNECTEUR 6 PLOT	1	20,30 €			
6.52	7632370	CARTE PUISSANCE HZS 523	1	927,00 €			
6.53	7633062	CARTE CONTROL HZS 532	1	124,00 €			
6.54	7633063	CARTE BALLON TAMPON/ECS HZS	1	151,00 €			
6.55	7633064	CARTE CIRCUIT CHAUFFAGE HZS	1	156,00 €			
6.56	7632371	AFFICHEUR HZS 555	1	1853,00 €			
6.7	7633065	CONNECTEUR MC 1,5/ 3-ST-3,5	1	6,70 €			
6.71	7633066	CONNECTEUR WIELAND ST18/3SZ	1	9,25 €			
6.74	7633069	CONNECTEUR WIELAND ST18/3B	1	10,70 €			
6.77	7633075	CONNECTEUR 6 PLOT NOIR-BLEU	1	15,00 €			
6.78	7633077	CONNECTEUR MC 1,5/ 4-ST-3,5	1	8,90 €			
6.79	7633078	CONNECTEUR MC 1,5/2-ST-3,5	1	4,35 €			
6.8	7633079	CONNECTEUR MSTB 2,5/ 3-STZ-5,0	1	7,85 €			
6.81	7633082	CONNECTEUR MSTB 2,5/4-STZ-5,0	1	10,40 €			
6.83	7633083	PASSE FIL 32X38X46	1	8,30 €			
6.87	7633084	FUSIBLE 415-626	1	2,60 €			
6.88	7633085	FUSIBLE 630 MA 250V	1	2,60 €			
6.89	7633086	FUSIBLE 10.0 A 250V	1	2,75 €			
0	7632355	CONDENSATEUR 2UF 500V	1	37,70 €			
0	7633018	CONTACTEUR PROTECTION MOTE	1	330,00 €			
0	7633023	CONTACTEUR PROTECTION MOTE	1	42,70 €			
0	7633026	JOINT ALLUMEUR	1	2,35 €			
0	7632368	SONDE FOYER	1	112,00 €			
0	7633031	FIXATION SONDE FOYER	1	29,70 €			
6.1	7632352	MOTEUR NETTOYAGE GRILLE BRL	1	258,00 €			
6.2	7632339	MOTEUR 10-20-30	1	834,00 €			CPA 10 - 30
6.2	7632340	MOTEUR 45-60	1	834,00 €			CPA 45 - 60
6.3	7632352	MOTEUR NETTOYAGE GRILLE BRL	1	258,00 €			CPA 10 - 30
6.3	7632340	MOTEUR 45-60	1	834,00 €			CPA 45 - 60
6.5	7632353	MOTEUR RETOUR CPLT	1	506,00 €			
6.6	7632354	TURBINE ASPIRATION	1	418,00 €			
6.11	7632341	CONDENSATEUR 5 UF	1	59,00 €			
6.16	7633020	CONTACTEUR PROTECTION MOTE	1	230,00 €			
6.18	7633025	FILTRE ANTIPARASITE EMV	1	120,00 €			
6.20	7632356	ALLUMEUR CPLT	1		7722972	657,00 €	
6,20,1	7633027	CABLE ALLUMEUR	1	38,90 €			
6,20,2	7632357	ALLUMEUR IGNITER	1		7722972	657,00 €	
6,20,2	7632358	ALLUMEUR TRIAC	1	124,00 €			
6,20,3	7632359	CHARBON	1	26,00 €			
6.30	7632360	CAPTEUR GRILLE	1	52,90 €			
6.31	7632361	SONDE	1	160,00 €			
6.32	7633029	SONDE NIVEAU BES	1	127,00 €			
6.33	7632362	INTERRUPTEUR	1	55,20 €			

CHAUDIERE A GRANULETS DE BOIS CPA 10

6.34	7633030	THERMOSTAT DE SECURITE STB	1	71,70 €	
6.40	7632344	SONDE FUMMEES	1	99,00 €	
6.41	7632365	SONDE EXTERIEURE 10-20-30	1	45,10 €	CPA 10-20-30
6.42	7632366	SONDE DEPART 10-20-30	1	49,40 €	CPA 10-20-30
6.43	7632367	SONDE CHAUDIERE	1	59,20 €	
6.46	7633036	ISOLATION SONDE	1	38,10 €	
6.47	7632369	SONDE LAMBDA	1	304,00 €	

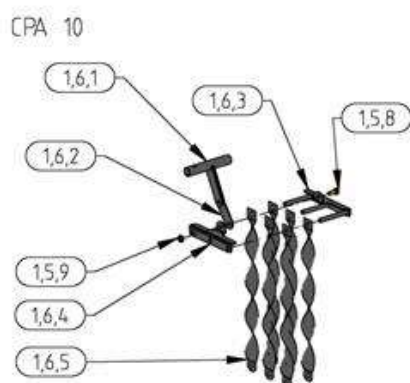


CHAUDIERE A GRANULETS DE BOIS CPA 10

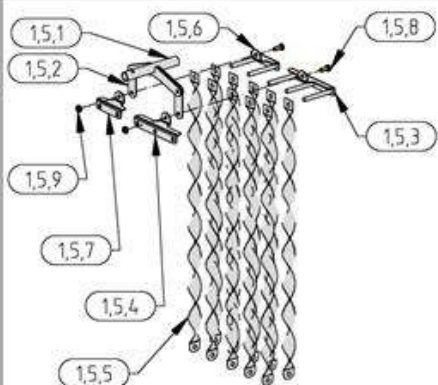
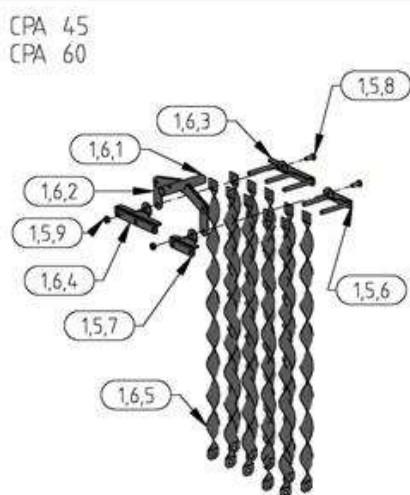
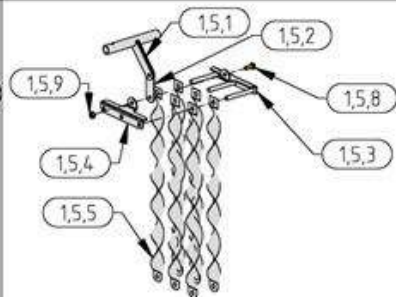
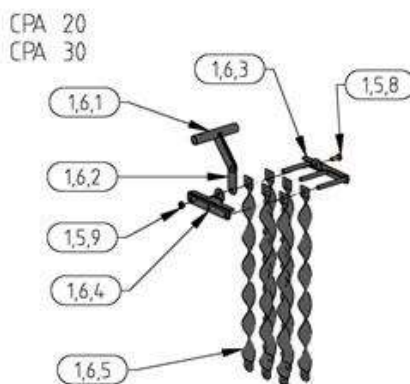
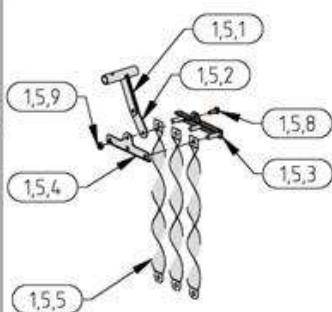
Réf.	Référenc	Description	Qté	Tarif	Substitut	Tarif Sub.	Remarques
1.1	7632513	CORPS DE CHAUDIERE 10	1	2561,00 €			CPA 10
1.1	7632514	CORPS DE CHAUDIERE 20-30	1	2852,00 €			CPA 20 - 30
1.1	7632515	CORPS DE CHAUDIERE 45-60	1	4113,00 €			CPA 45 - 60
1.2	7632516	VIS FERMETURE CENDRIER	1	12,70 €			
1,3,6	7632517	CENDRIER 10-20-30	1	115,00 €			CPA 10-20-30
1,3,6	7632518	CENDRIER 45-60	1	111,00 €			CPA 45 - 60
1,3,7	7632325	TRESSE CENDRIER	1	14,60 €			
1,3,8	7632519	POIGNEE DE VEROUILLAGE 10-20-	1	29,20 €			CPA 10-20-30
1,3,8	7632520	POIGNEE DE VEROUILLAGE 45-60	1	79,60 €			CPA 45 - 60
1,4,1	7632526	CENDRIER AVANT 10	1	147,00 €			CPA 10
1,4,1	7632527	CENDRIER AVANT 20-30	1	168,00 €			CPA 20 - 30
1,4,1	7632529	CENDRIER AVANT 45-60	1	122,00 €			CPA 45 - 60
1,4,2	7632326	TRESSE CENDRIER AVANT 10-20-3	1	14,60 €			CPA 10-20-30
1,4,2	7632327	TRESSE CENDRIER AVANT 45-60	1	27,20 €			CPA 45 - 60
1.5	7632530	KIT TURBULATEURS AVANT 10	1	177,00 €			CPA 10
1.5	7632531	KIT TURBULATEURS AVANT 20-30	1	222,00 €			CPA 20 - 30
1.5	7632532	KIT TURBULATEURS AVANT 45-60	1	590,00 €			CPA 45 - 60
1.6	7632533	KIT TURBULATEURS ARRIERE 10	1	206,00 €			CPA 10
1.6	7632534	KIT TURBULATEURS ARRIERE 20-30	1	206,00 €			CPA 20 - 30
1.6	7632535	KIT TURBULATEURS ARRIERE 45-60	1	397,00 €			CPA 45 - 60
1.7	7632537	AXE ENTRAINEMENT CPLT 10	1	85,50 €			CPA 10
1.7	7632538	AXE ENTRAINEMENT CPLT 20-30	1	96,40 €			CPA 20 - 30
1.7	7632539	AXE ENTRAINEMENT CPLT 45-60	1	67,30 €			CPA 45 - 60
1,7,1	7632540	AXE 10	1	34,90 €			CPA 10
1,7,1	7632541	AXE 20 A 60	1	26,90 €			CPA 20-60
1,7,2	7632551	LEVIER MOTEUR	1	18,70 €			
1,7,3	7632553	LEVIER ENTRAINEMENT 10-20-30	1	8,90 €			CPA 10-20-30
1,7,3	7632555	LEVIER ENTRAINEMENT 45-60	1	6,35 €			CPA 45 - 60
1.8	7632557	TRAPPE DE NETTOYAGE CPLT 10	1	120,00 €			CPA 10
1.8	7632559	TRAPPE DE NETTOYAGE CPLT 20-30	1	100,00 €			CPA 20 - 30
1.8	7632560	TRAPPE DE NETTOYAGE CPLT 45-60	1	134,00 €			CPA 45 - 60
1,8,1	7632561	TRAPPE DE NETTOYAGE 10	1	89,00 €			CPA 10
1,8,1	7632562	TRAPPE DE NETTOYAGE 20-30	1	83,70 €			CPA 20 - 30
1,8,1	7632563	TRAPPE DE NETTOYAGE 45-60	1	79,50 €			CPA 45 - 60
1,8,2	7632328	ISOLATION TRAPPE DE NETTOYAGE	1	34,70 €			CPA 10
1,8,2	7632329	ISOLATION TRAPPE DE NETTOYAGE	1	40,40 €			CPA 20 - 30
1,8,2	7632330	ISOLATION TRAPPE DE NETTOYAGE	1	52,60 €			CPA 45 - 60
1,8,3	7632331	TRESSE TRAPPE DE NETTOYAGE	1	29,30 €			CPA 10-20-30
1,8,3	7632332	TRESSE TRAPPE DE NETTOYAGE	1	42,00 €			CPA 45 - 60
1.9	7632567	TIGE DE NETTOYAGE 10-20-30	1	20,90 €			CPA 10-20-30
1.9	7632566	TIGE DE NETTOYAGE 45-60	1	14,50 €			CPA 45 - 60
6.1	7632352	MOTEUR NETTOYAGE GRILLE BR	1	258,00 €			
6.4	7632344	SONDE FUMMEES	1	99,00 €			
6.43	7632367	SONDE CHAUDIERE	1	59,20 €			
6.44	7632368	SONDE FOYER	1	112,00 €			
6.47	7632369	SONDE LAMBDA	1	304,00 €			



Kit turbulateur  
arrière (II)

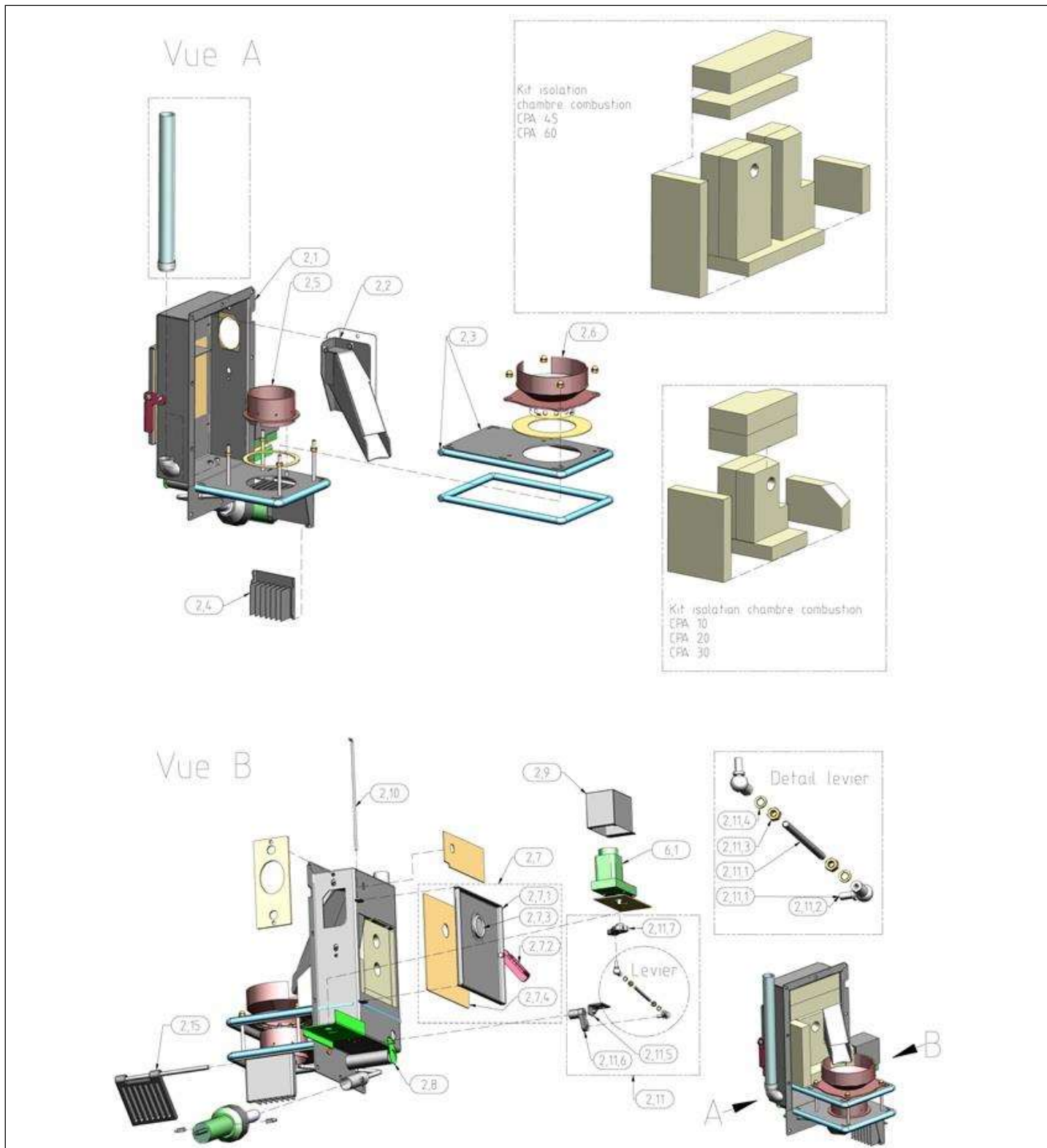


Kit turbulateur  
avant (I)



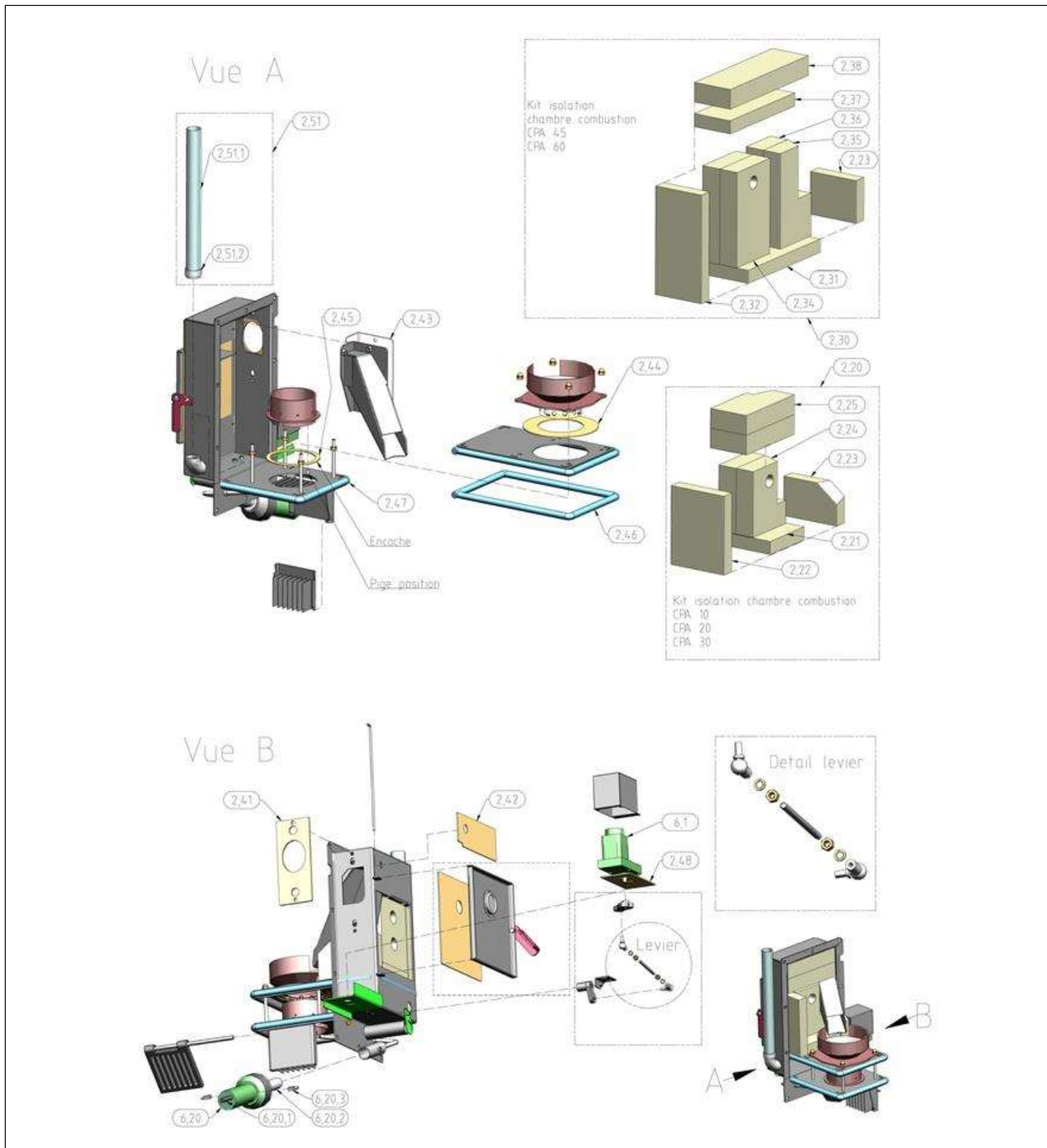
CHAUDIERE A GRANULETS DE BOIS CPA 10

Réf.	Référenc	Description	Qté	Tarif	Substitut	Tarif Sub.	Remarques
1,5,1	7632568	POIGNEE TURBULATEUR AVANT 10	1	85,40 €			CPA 10
1,5,1	7632582	POIGNEE TURBULATEUR AVANT 20	1	48,60 €			CPA 20 - 30
1,5,1	7632583	POIGNEE TURBULATEUR AVANT 45	1	126,00 €			CPA 45 - 60
1,5,2	7632586	ARTICULATION POIGNEE	1	14,70 €			
1,5,3	7632591	SUPPORT TUBULATEUR CPLT 10	1	50,50 €			CPA 10
1,5,3	7632592	SUPPORT TUBULATEUR CPLT 20-60	1	73,70 €			CPA 20-60
1,5,4	7632593	SUPPORT TUBULATEUR 10	1	21,40 €			CPA 10
1,5,4	7632594	SUPPORT TUBULATEUR 20-60	1	47,00 €			CPA 20-60
1,5,5	7632595	TURBULATEUR AVANT 10	1	22,00 €			CPA 10
1,5,5	7632598	TURBULATEUR AVANT 20-30	1	23,70 €			CPA 20 - 30
1,5,5	7632599	TURBULATEUR AVANT 45-60	1	11,60 €			CPA 45 - 60
1,5,6	7632601	SUPPORT TUBULATEUR CPLT 45-60	1	71,30 €			
1,5,7	7632602	SUPPORT TUBULATEUR 45-60	1	14,90 €			
1,5,8	7632604	VIS H M10X25	1	1,20 €			
1,5,9	7632606	ECROU SECURITE M10	1	1,50 €			
1,6,1	7632608	POIGNEE TURBULATEUR ARRIERE 10	1	32,10 €			CPA 10-20-
1,6,1	7632614	POIGNEE TURBULATEUR ARRIERE 45	1	99,00 €			CPA 45 - 60
1,6,2	7632586	ARTICULATION POIGNEE	1	14,70 €			
1,6,3	7632592	SUPPORT TUBULATEUR CPLT 20-60	1	73,70 €			
1,6,4	7632594	SUPPORT TUBULATEUR 20-60	1	47,00 €			
1,6,5	7632615	TURBULATEUR ARRIERE 10	1	16,10 €			CPA 10
1,6,5	7632616	TURBULATEUR ARRIERE 20-30	1	12,00 €			CPA 20 - 30
1,6,5	7632617	TURBULATEUR ARRIERE 45-60	1	13,70 €			CPA 45 - 60



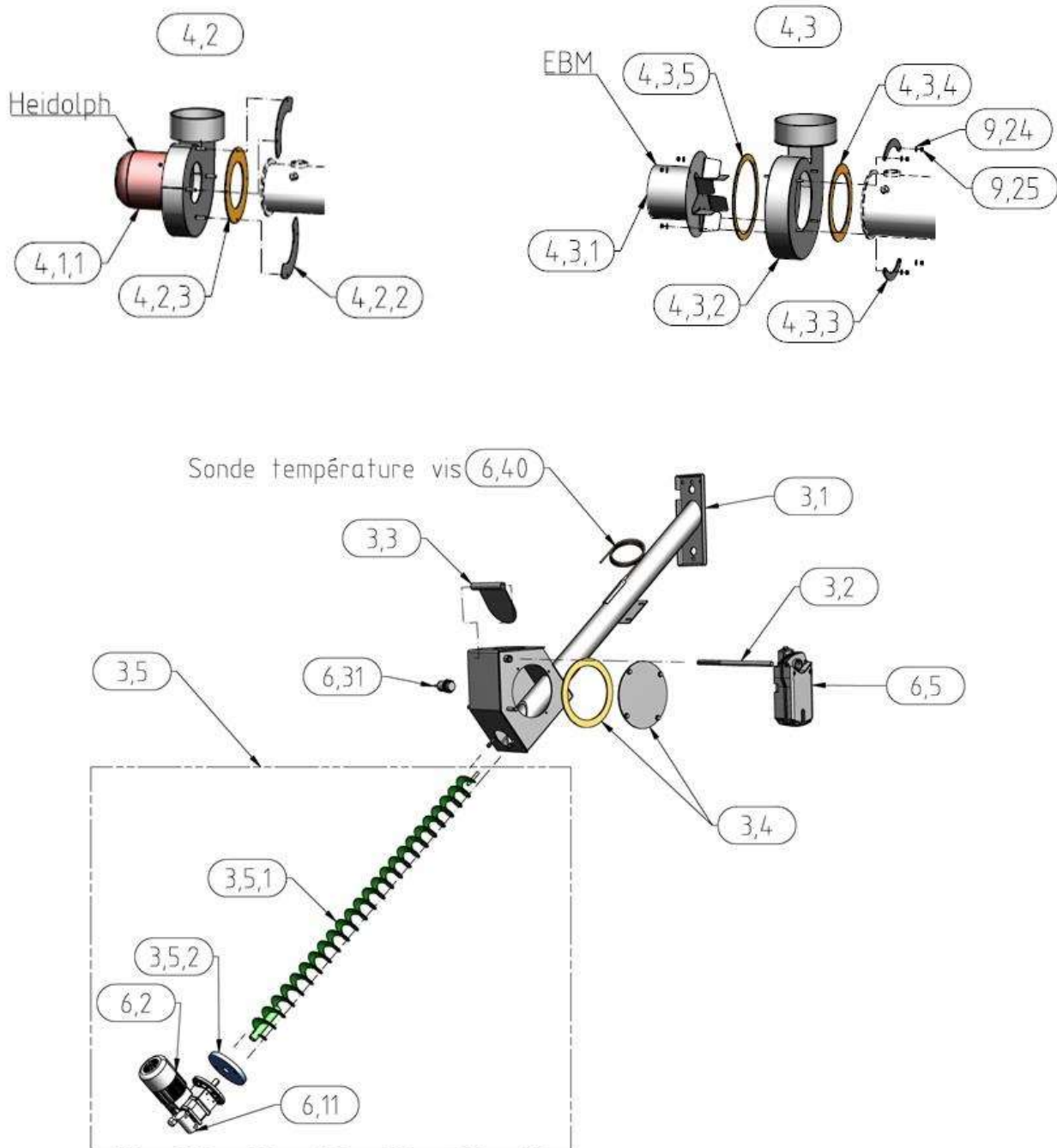
CHAUDIERE A GRANULETS DE BOIS CPA 10

Réf.	Référenc	Description	Qté	Tarif	Substitut	Tarif Sub.	Remarques
2.1	7632618	PORTE FOYER 10-20-30	1	453,00 €			CPA 10-20-
2.1	7632620	PORTE FOYER 45-60	1	628,00 €			CPA 45-60
2.2	7632622	RAMPE PELLETS 10-20-30	1	167,00 €			CPA 10-20-
2.2	7632623	RAMPE PELLETS 45-60	1	222,00 €			CPA 45-60
2.3	7632770	PLAQUE SUPPORT BRULEUR CPL1	1	232,00 €			CPA 10-20-
2.3	7632771	PLAQUE SUPPORT BRULEUR CPL1	1	374,00 €			CPA 45-60
2.4	7632773	GRILLE DE NETTOYAGE 10-20-30	1	58,50 €			CPA 10-20-
2.4	7632774	GRILLE DE NETTOYAGE 45-60	1	139,00 €			CPA 45-60
2.5	7632775	POT DE COMBUSTION INFERIEUR	1	173,00 €			CPA 10-20-
2.5	7632776	POT DE COMBUSTION INFERIEUR	1	324,00 €			CPA 45-60
2.6	7632777	POT DE COMBUSTION SUPERIEUR	1	314,00 €			CPA 10
2.6	7632778	POT DE COMBUSTION SUPERIEUR	1	281,00 €			CPA 20-30
2.6	7632779	POT DE COMBUSTION SUPERIEUR	1	706,00 €			CPA 45-60
2.7	7632780	TRAPPE INSPECTION CPLTE 10-20	1	111,00 €			CPA 10-20-
2.7	7632781	TRAPPE INSPECTION CPLTE 45-60	1	126,00 €			CPA 45-60
2,7,1	7632782	TRAPPE INSPECTION 10-20-30	1	52,40 €			CPA 10-20-
2,7,1	7632783	TRAPPE INSPECTION 45-60	1	52,40 €			CPA 45-60
2,7,2	7632784	POIGNEE	1	24,90 €			
2,7,3	7632785	VOYANT	1	60,80 €			
2,7,4	7632786	ISOLATION TRAPPE INSPECTION 1	1	18,40 €			CPA 10-20-
2,7,4	7632787	ISOLATION TRAPPE INSPECTION 4	1	43,20 €			CPA 45-60
2.8	7632788	VOLET AIR PRIMAIRE	1	3,60 €			
2.9	7632789	PROTECTION MOTEUR	1	32,10 €			
2,10	7632792	AXE CHARNIERE 10-20-30	1	4,95 €			CPA 10-20-
2,10	7632793	AXE CHARNIERE 45-60	1	10,70 €			CPA 45-60
2.11	7632333	KIT AXE NETTOYAGE GRILLE 10-20	1	53,50 €			CPA 10-20-
2.11	7632334	KIT AXE NETTOYAGE GRILLE 45-60	1	121,00 €			CPA 45-60
2,11,1	7632794	AXE NETTOYAGE GRILLE 10-20-30	1	9,40 €			CPA 10-20-
2,11,1	7632795	AXE NETTOYAGE GRILLE 45-60	1	13,80 €			CPA 45-60
2,11,2	7632796	RACCORD 90° M8X16	1	18,60 €			
2,11,3	7632797	ECROU M8	1	1,00 €			
2,11,4	7632798	RONDELLE ELASTIQUE 8	1	1,00 €			
2,11,5	7632799	EQUERRE DE FIXATION	1	9,40 €			
2,11,6	7632800	LEVIER AXE GRILLE 10-20-30	1	33,00 €			CPA 10-20-
2,11,6	7632801	LEVIER AXE GRILLE 45-60	1	25,40 €			CPA 45-60
2,11,7	7632802	LEVIER MOTEUR 10-20-30	1	26,20 €			CPA 10-20-
2,11,7	7632803	LEVIER MOTEUR 45-60	1	30,80 €			CPA 45-60
2.15	7632804	GRILLE + AXE 10-20-30	1	122,00 €			CPA 10-20-
2.15	7632805	GRILLE + AXE 45-60	1	115,00 €			CPA 45-60



CHAUDIERE A GRANULETS DE BOIS CPA 10

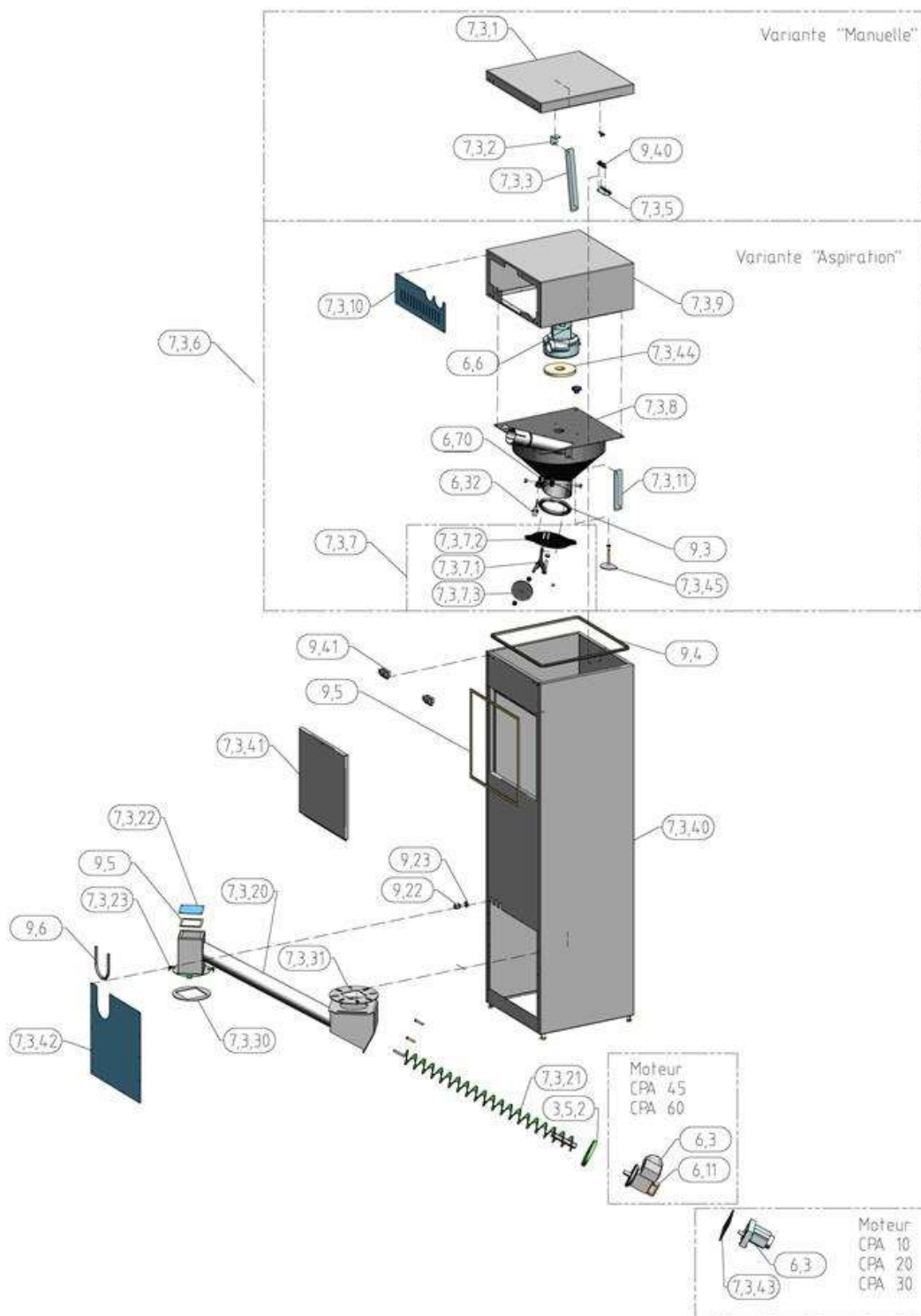
Réf.	Référenc	Description	Qté	Tarif	Substitut	Tarif Sub.	Remarques
2,20	7632806	ISOLATION FOYER COMPLETE 10-20-	1	153,00 €			CPA 10-20-
2.21	7632808	ISOLATION FOYER BAS 10-20-30	1	12,20 €			CPA 10-20-
2.22	7632810	ISOLATION FOYER DROITE 10-20-3	1	13,60 €			CPA 10-20-
2.23	7632811	ISOLATION FOYER GAUCHE 10-20-	1	12,20 €			CPA 10-20-
2.24	7632812	ISOLATION FOYER PORTE 10-20-30	1	49,00 €			CPA 10-20-
2.25	7632840	ISOLATION FOYER HAUT CPLTE 10-	1	38,90 €			CPA 10-20-
2,30	7632841	ISOLATION FOYER COMPLETE 45-60	1	180,00 €			CPA 45 - 60
2.31	7632842	ISOLATION FOYER BAS 45-60	1	24,60 €			CPA 45 - 60
2.32	7632843	ISOLATION FOYER DROITE 45-60	1	24,60 €			CPA 45 - 60
2.23	7632844	ISOLATION FOYER GAUCHE 45-60	1	24,60 €			CPA 45 - 60
2.34	7632845	ISOLATION FOYER PORTE 45-60	1	41,30 €			CPA 45 - 60
2.35	7632846	ISOLATION FOYER RAMPE AVANT	1	40,70 €			CPA 45 - 60
2.36	7632847	ISOLATION FOYER RAMPE ARRIER	1	51,20 €			CPA 45 - 60
2.37	7632848	ISOLATION FOYER HAUT 2	1	40,70 €			CPA 45 - 60
2.38	7632902	ISOLATION FOYER HAUT 1	1	24,60 €			CPA 45 - 60
2.41	7632906	JOINT	1	4,70 €			
2.42	7632907	ISOLATION	1	4,50 €			
2.43	7632335	JOINT RAMPE PELLETS	1	7,90 €			
2.44	7632908	JOINT POT COMBUSTION SUPERIE	1	6,35 €			CPA 10-20-
2.44	7632913	JOINT POT COMBUSTION SUPERIE	1	9,40 €			CPA 45 - 60
2.45	7632910	JOINT POT COMBUSTION INFERIEI	1	4,00 €			CPA 10-20-
2.45	7632914	JOINT POT COMBUSTION INFERIEI	1	8,65 €			CPA 45 - 60
2.46	7632911	TRESSE SUPERIEURE PLAQUE PO	1	20,90 €			CPA 10-20-
2.46	7632915	TRESSE SUPERIEURE PLAQUE PO	1	52,40 €			CPA 45 - 60
2.47	7632912	TRESSE INFERIEURE PLAQUE POT	1	13,80 €			CPA 10-20-
2.47	7632916	TRESSE INFERIEURE PLAQUE POT	1	430,00 €			CPA 45 - 60
2.48	7632918	ISOLATION MOTEUR	1	16,00 €			
2.51	7632919	TUBE AIR SECONDAIRE CPLT	1	17,50 €			
2,51,1	7632920	TUBE AIR SECONDAIRE	1	37,90 €			
2,51,2	7632921	FIXATION DIAM.40-55	1	7,25 €			
6,1	7632352	MOTEUR NETTOYAGE GRILLE BRU	1	258,00 €			
6,20	7632356	ALLUMEUR CPLT	1		7722972	657,00 €	
6,20,1	7633027	CABLE ALLUMEUR	1	38,90 €			
6,20,2	7632357	ALLUMEUR IGNITER	1		7722972	657,00 €	
6,20,2	7632358	ALLUMEUR TRIAC	1	124,00 €			
6,20,3	7632359	CHARBON	1	26,00 €			



CHAUDIERE A GRANULETS DE BOIS CPA 10

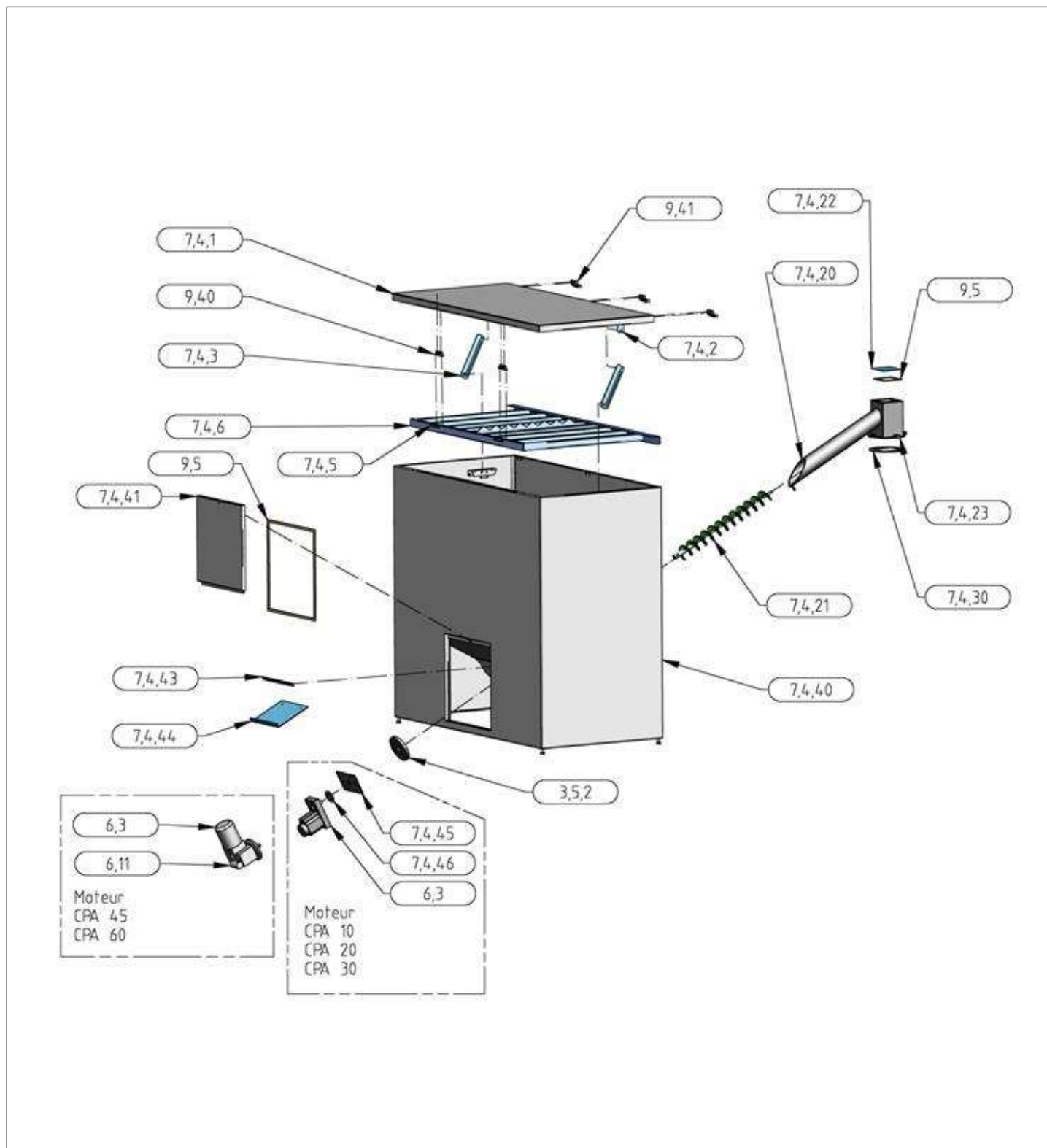
Réf.	Référenc	Description	Qté	Tarif	Substitut	Tarif Sub.	Remarques
4,2	7632960	VENTILATEUR EXTRACTION CPLT	1	816,00 €			CPA 10 - 30
4,1,1	7632345	VENTILATEUR 10-20-30	1	760,00 €			CPA 10 - 30
4,2,2	7632962	BRIDE 10-20-30	1	5,60 €			CPA 10 - 30
4,2,3	7632346	JOINT VENTILATEUR 10-20-30	1	32,00 €			CPA 10 - 30
4,3	7632964	VENTILATEUR EXTRACTION CPLT	1	1102,00 €			CPA 45-60
4,3,1	7632347	VENTILATEUR R2E 180-CG82-11 4	1	459,00 €			CPA 45-60
4,3,2	7632965	CARTER VENTILATEUR 45-60	1	209,00 €			CPA 45-60
4,3,3	7632966	BRIDE 45-60	1	6,00 €			CPA 45-60
4,3,4	7632348	JOINT VENTILATEUR 45-60	1	38,10 €			CPA 45-60
4,3,5	7632350	JOINT MOTEUR VENTILATEUR 45-€	1	60,80 €			CPA 45-60
9,24	7632967	ECROU M5	1	Nous consulter ...			CPA 45-60
9,25	7632968	RONDELLE M5	1	1,55 €			CPA 45-60
3,1	7632922	TUBE VIS ALIMENTATION 10-20-30	1	227,00 €			CPA 10 - 30
3,1	7632923	TUBE VIS ALIMENTATION 45-60	1	326,00 €			CPA 45-60
3,2	7632924	AXE	1	10,20 €			
3,3	7632925	AXE COMPLET	1	27,10 €			
3,4	7632943	TRAPPE INSPECTION	1	65,20 €			
3,5	7632336	VIS ALIMENTATION CPLTE 10-20-30	1	962,00 €			CPA 10 - 30
3,5	7632337	VIS ALIMENTATION + MOTEUR 45-€	1	829,00 €			CPA 45-60
3,5,1	7632945	VIS ALIMENTATION 10-20-30 (DEPL	1	140,00 €			CPA 10 - 30
3,5,1	7632947	VIS ALIMENTATION 45-60	1	237,00 €			CPA 45-60
3,5,2	7632338	DISQUE CAOUTCHOUC	1	8,55 €			
9,1	94248500	TEFLON LARG. 12,7	1	12,40 €			
6,11	7632341	CONDENSATEUR 5 UF	1	59,00 €			
6,2	7632339	MOTEUR 10-20-30	1	834,00 €			
6,2	7632340	MOTEUR 45-60	1	834,00 €			
6,31	7632361	SONDE	1	160,00 €			
6,40	7632344	SONDE FUMMEES	1	99,00 €			
6,5	7632353	MOTEUR RETOUR CPLT	1	506,00 €			





CHAUDIERE A GRANULETS DE BOIS CPA 10

Réf.	Référenc	Description	Qté	Tarif	Substitut	Tarif Sub.	Remarques
3,5,2	7632338	DISQUE CAOUTCHOUC	1	8,55 €			
6,3	7632352	MOTEUR NETTOYAGE GRILLE BRL	1	258,00 €			CPA 10 - 30
6,3	7632340	MOTEUR 45-60	1	834,00 €			CPA 45 - 60
6,6	7632354	TURBINE ASPIRATION	1	418,00 €			
6,11	7632341	CONDENSATEUR 5 UF	1	59,00 €			CPA 45 - 60
6,32	7633029	SONDE NIVEAU BES	1	127,00 €			
6,70	7633065	CONNECTEUR MC 1,5/ 3-ST-3,5	1	6,70 €			
7,3,1	7633090	CHAPITEAU	1	99,00 €			
7,3,2	7633094	EQUERRE	1	3,00 €			
7,3,3	7633117	PATTE DE VEROUILLAGE	1	5,60 €			
7,3,5	7633145	MAINTIENT COUVERCLE	1	4,50 €			
7,3,6	7633147	TETE ASPIRATION CPLTE	1	1116,00 €			
7,3,7	7633148	SEPARATEUR CPLT	1	89,90 €			
7,3,7,1	7633150	BASCULE	1	37,40 €			
7,3,7,2	7633151	TRAPPE	1	17,60 €			
7,3,7,3	7633153	POIDS	1	18,60 €			
7,3,8	7633154	TETE ASPIRATION	1	275,00 €			
7,3,9	7633155	CHAPITEAU	1	222,00 €			
7,3,10	7633156	GRILLE ARRIERE	1	14,90 €			
7,3,11	7633157	PATTE DE VEROUILLAGE	1	5,20 €			
7,3,20	7633158	TUBE VIS ALIMENTATION 10-20-30	1	265,00 €			CPA 10 - 30
7,3,20	7633159	TUBE VIS ALIMENTATION 45-60	1	302,00 €			CPA 45 - 60
7,3,21	7633160	VIS ALIMENTATION 45-60	1	147,00 €			CPA 45 - 60
7,3,21	7633161	VIS ALIMENTATION 10-20-30	1	133,00 €			CPA 10 - 30
7,3,22	7633162	TRAPPE	1	3,20 €			
7,3,23	7633163	EQUERRE DE MAINTIENT	1	4,95 €			
7,3,30	7633164	JOINT HAUT TUBE	1	23,30 €			
7,3,31	7633165	JOINT BAS TUBE	1	41,70 €			
7,3,40	7633166	RESERVOIR 10-20-30	1	1106,00 €			CPA 10 - 30
7,3,40	7633167	RESERVOIR 45-60	1	1458,00 €			CPA 45 - 60
7,3,41	7633168	TRAPPE ARRIERE SUPERIEURE	1	20,00 €			
7,3,42	7633169	TRAPPE ARRIERE INFERIEURE 10-	1	21,20 €			CPA 10 - 30
7,3,42	7633170	TRAPPE ARRIERE INFERIEURE 45-	1	23,30 €			CPA 45 - 60
7,3,43	7633171	CONSOLE MOTEUR	1	5,40 €			CPA 10 - 30
7,3,44	7633172	JOINT CAISSON ASPIRATION	1	14,50 €			
7,3,45	7633173	SEPARATEUR	1	14,90 €			
9,3	7633174	JOINT ST 0048	1	14,90 €			
9,4	7633175	JOINT NR.950	1	21,50 €			
9,5	7633192	JOINT 15x6mm	1	12,60 €			
9,6	7633176	PROTECTION	1	1,00 €			
9,22	7633177	VIS M16	1	2,45 €			
9,23	7633178	ECROU M16X1,5	1	1,05 €			
9,40	7633017	FERMOIR	1	10,40 €			
9,41	7633179	CHARNIERE	1	17,10 €			



CHAUDIERE A GRANULETS DE BOIS CPA 10

Réf.	Référenc	Description	Qté	Tarif	Substitut	Tarif Sub.	Remarques
3,5,2	7632338	DISQUE CAOUTCHOUC	1	8,55 €			
6,3	7632352	MOTEUR NETTOYAGE GRILLE BRL	1	258,00 €			CPA 10 - 30
6,3	7632340	MOTEUR 45-60	1	834,00 €			CPA 45 - 60
6,11	7632341	CONDENSATEUR 5 UF	1	59,00 €			CPA 45 - 60
7,4,1	7633180	CHAPITEAU	1	Nous consulter ...			
7,4,2	7633181	EQUERRE	1	Nous consulter ...			
7,4,3	7633182	PATTE DE VEROUILLAGE	1	Nous consulter ...			
7,4,5	7633145	MAINTIENT COUVERCLE	1	4,50 €			
7,4,6	7633183	GRILLE COMPLETE	1	Nous consulter ...			
7,4,20	7633184	TUBE VIS ALIMENTATION	1	Nous consulter ...			
7,4,21	7633185	VIS ALIMENTATION 10-20-30	1	75,40 €			CPA 10 - 30
7,4,21	7633186	VIS ALIMENTATION 45-60	1	Nous consulter ...			CPA 45 - 60
7,4,22	7633162	TRAPPE	1	3,20 €			
7,4,23	7633163	EQUERRE DE MAINTIENT	1	4,95 €			
7,4,30	7633164	JOINT HAUT TUBE	1	23,30 €			
7,4,40	7633187	RESERVOIR 10-20-30	1	Nous consulter ...			CPA 10 - 30
7,4,40	7633188	RESERVOIR 45-60	1	Nous consulter ...			CPA 45 - 60
7,4,41	7633168	TRAPPE ARRIERE SUPERIEURE	1	20,00 €			
7,4,43	7633189	PLAQUE	1	4,10 €			
7,4,44	7633190	PLAQUE DE FERMETURE	1	7,25 €			
7,4,45	7633171	CONSOLE MOTEUR	1	5,40 €			CPA 10 - 30
7,4,46	7633026	JOINT ALLUMEUR	1	2,35 €			CPA 10 - 30
9,5	7633192	JOINT 15x6mm	1	12,60 €			
9,40	7633017	FERMOIR	1	10,40 €			
9,41	7633191	CHARNIERE	1	15,30 €			