

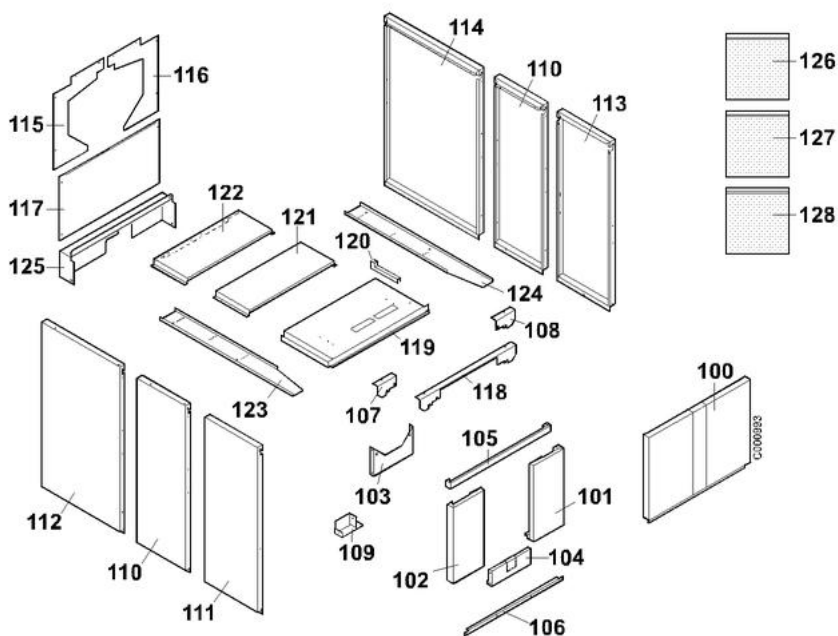
GT 430

Réf.	Référence	Description	Qté	Tarif	Remarques
1	82298900	CHASSIS ASS. GT407-408	1	Nous consulter ...	
1	82298901	CHASSIS ASS. GT409-410	1	Nous consulter ...	
1	82298902	CHASSIS ASS. GT411-412	1	Nous consulter ...	
1	82298903	CHASSIS ASS. GT413-414	1	Nous consulter ...	
2	82298940	ELEMENT ARRIERE COMPLET	1	1311,00 €	
3	82290029	ELEMENT INTERM. NORMAL	1	1128,00 €	
4	82290030	ELEMENT INTERM. SPECIAL	1	1103,00 €	
5	82298941	ELEMENT AVANT COMPLET	1	1218,00 €	
6	80050200	NIPPLE FONTE D125/105 H.60MM	1	47,10 €	
6,1	94305027	ENDUIT MONTAGE NIPPLE 300GR	1	16,90 €	
7	82298919	TIGE ASSEMBL.M14 LG.425	1	7,50 €	
7	82298920	TIGE ASSEMBL.M14 LG.620	1	10,00 €	
7	82298921	TIGE ASSEMBL.M14 LG.784	1	10,60 €	
8	97540120	RESSORT TIGE DASSEMBLAGE	1	3,90 €	
9	97525232	EQUERRE DE FIXATION PEINT	1	7,50 €	
10	95086032	JOINT D.10.5 SILICONE (1M)	1	13,60 €	
10,1	94285095	MASTIC SILICONE TRANSLUCIDE TUBE 310ML	1	42,50 €	
11	82298923	TUBULURE DEPART GT400 7A10	1	111,00 €	
11	82298918	TUBULURE DEPART+JT GT400 11A14	1	122,00 €	
12	81048965	COLLECTEUR RET.+JOINT 5A11EL	1	92,60 €	
12,1	82298922	BRIDE RET.+TUBE REPART+JT 11A14	1	98,10 €	
13	95014135	JOINT 162 X 120 X 4	1	8,35 €	
14	82020028	BOUCHON 2 1/2" PERCE 1/2"	1	19,70 €	
15	80130028	BOUCHON 2-1/2 NON PERCE	1	21,20 €	
16	85000027	DOIGT DE GANT 1/2 LG200	1	24,60 €	
17	97581286	RESSORT DE MAINTIEN	1	1,10 €	
18	82298911	PORTE FOYERE PLEINE 9-14E	1	551,00 €	
18	82298943	PORTE FOYERE DIAM.SUR DDE	1	742,00 €	
18,1	94950050	BOUCHON NR290 1/4"	1	2,40 €	
19	82290532	PLAQUE ACIER PTE PLEINE	1	104,00 €	
19	82290546	PLAQUE ACIER PERCEE D.135	1	256,00 €	
19	83390508	PLAQUE ACIER PERCEE D.175	1	245,00 €	
19	82290531	PLAQUE ACIER PERCEE D.190	1	256,00 €	
19	82290533	PLAQUE ACIER PERCEE D.240	1	256,00 €	
19	83390509	PLAQUE ACIER PERCEE D.250	1	245,00 €	
19	82290534	PLAQUE ACIER PERCEE D.290	1	256,00 €	
19	82290548	PLAQUE ACIER PERC.SUR DDE	1	266,00 €	
20	97550258	PROTECTION REHAUSSE	1	10,50 €	
21	97550259	PROTECTION PORTE FOYERE	1	18,40 €	
22	97550260	ISOLATION PORTE FOYERE	1	77,50 €	
23	82290204	CHARNIERE RAPPORTEE	1	Nous consulter ...	
24	97560213	AXE PORTE FOYERE D.16	1	4,25 €	
25	82290205	CHARNIERE PORT FOYERE PTE	1	33,30 €	
25,1	82298944	ENSEMBLE CHARNIERES D.18	1	82,30 €	
26	82290025	RAMPE PEINTE	1	5,05 €	
27	97570027	BRIDE DU REGARD	1	8,55 €	
27,1	80157700	VERRE DE VOYANT + JOINTS	1	14,20 €	
28	95010080	JOINT POUR VOYANT	1	0,83 €	
29	82298905	PORTE RAMONAGE D.CPLTE	1	214,00 €	

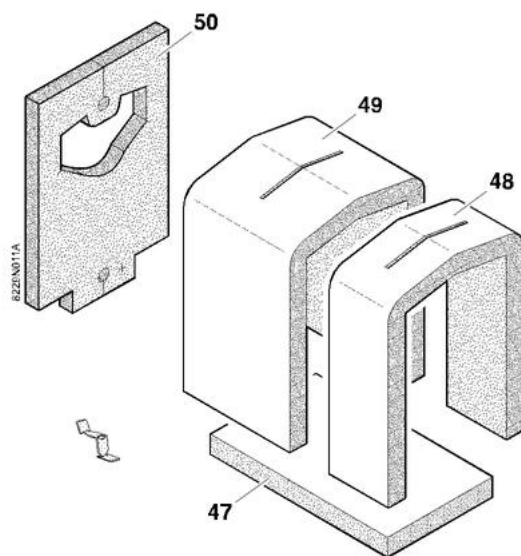
GT 430

30	82298906	PORTE RAMONAGE GAUCHE CPL	1	218,00 €
31	97550256	ISOLATION PORTE RAMONAGE	1	27,00 €
32	97550257	PROTECTION PORTE RAMONAGE	1	17,00 €
33	82290202	CHARNIERE	1	21,30 €
34	97560214	AXE PORTE RAMONAGE D.12	1	4,25 €
35	82298907	BOITE A FUMEE COMPLETE	1	153,00 €
36	82298908	TRAPPE RAMONAGE DROITE	1	45,50 €
37	82298909	TRAPPE RAMONAGE GAUCHE	1	45,50 €
38	82298916	BUSE FUMEE D.250 7A10EL	1	75,20 €
38	82298917	BUSE FUMEE D.300 11A14EL	1	67,10 €
40	82290010	TURBULATEUR SUPERIEUR 190	1	47,40 €
40,1	82290022	TURBULATEUR COMPL.SUP.190	1	22,00 €
41	82290011	TURBULATEUR SUPERIEUR 240	1	57,50 €
41,1	82290023	TURBULATEUR COMPL.SUP.240	1	27,70 €
42	82290012	TURBULATEUR INFERIEUR	1	63,90 €
42,1	82290024	TURBULATEUR COMPL.INF.	1	30,80 €
43	88024703	CONTROLEUR DEBIT	1	299,00 €
43	88024707	CONTROLEUR DEBIT	1	299,00 €
43	88024710	CONTROLEUR DEBIT	1	299,00 €
43	88024712	CONTROLEUR DEBIT	1	299,00 €
43	88024722	CONTROLEUR DEBIT	1	299,00 €
43	88024725	CONTROLEUR DEBIT	1	299,00 €
43	88024727	CONTROLEUR DEBIT	1	299,00 €
43	88024729	CONTROLEUR DEBIT	1	299,00 €
43	88024700	CONTROLEUR DEBIT	1	395,00 €
43	88024703	CONTROLEUR DEBIT	1	299,00 €
43	88024704	CONTROLEUR DEBIT	1	299,00 €
43	88024720	CONTROLEUR DEBIT	1	299,00 €
43	88024724	CONTROLEUR DEBIT	1	299,00 €
43	88024711	CONTROLEUR DEBIT	1	299,00 €
43	88024713	CONTROLEUR DEBIT	1	299,00 €
43	88024715	CONTROLEUR DEBIT	1	299,00 €
43	88024726	CONTROLEUR DEBIT	1	299,00 €
43	88024728	CONTROLEUR DEBIT	1	299,00 €
44	82298936	SACHET VISSERIE ACC.	1	11,10 €
45	82298937	SACHET VIS. ACC. VARIAB.	1	18,20 €
46	82295500	VISSERIE CORPS GT400	1	96,60 €
60	97505025	BROSSE METALLIQUE 60 X 95	1	10,20 €
61	97505060	TIGE DE BROSSE LG.1300	1	22,80 €
62	97505048	RALLONG.TIGE BROSSE LG650	1	17,30 €
63	94345103	BOMBE PEINTURE BLANC RAL 9010	1	45,80 €
63	94345102	BOMBE PEINTURE GRIS ANTHRA. RAL 7016	1	45,80 €

Habillage



Isolation corps

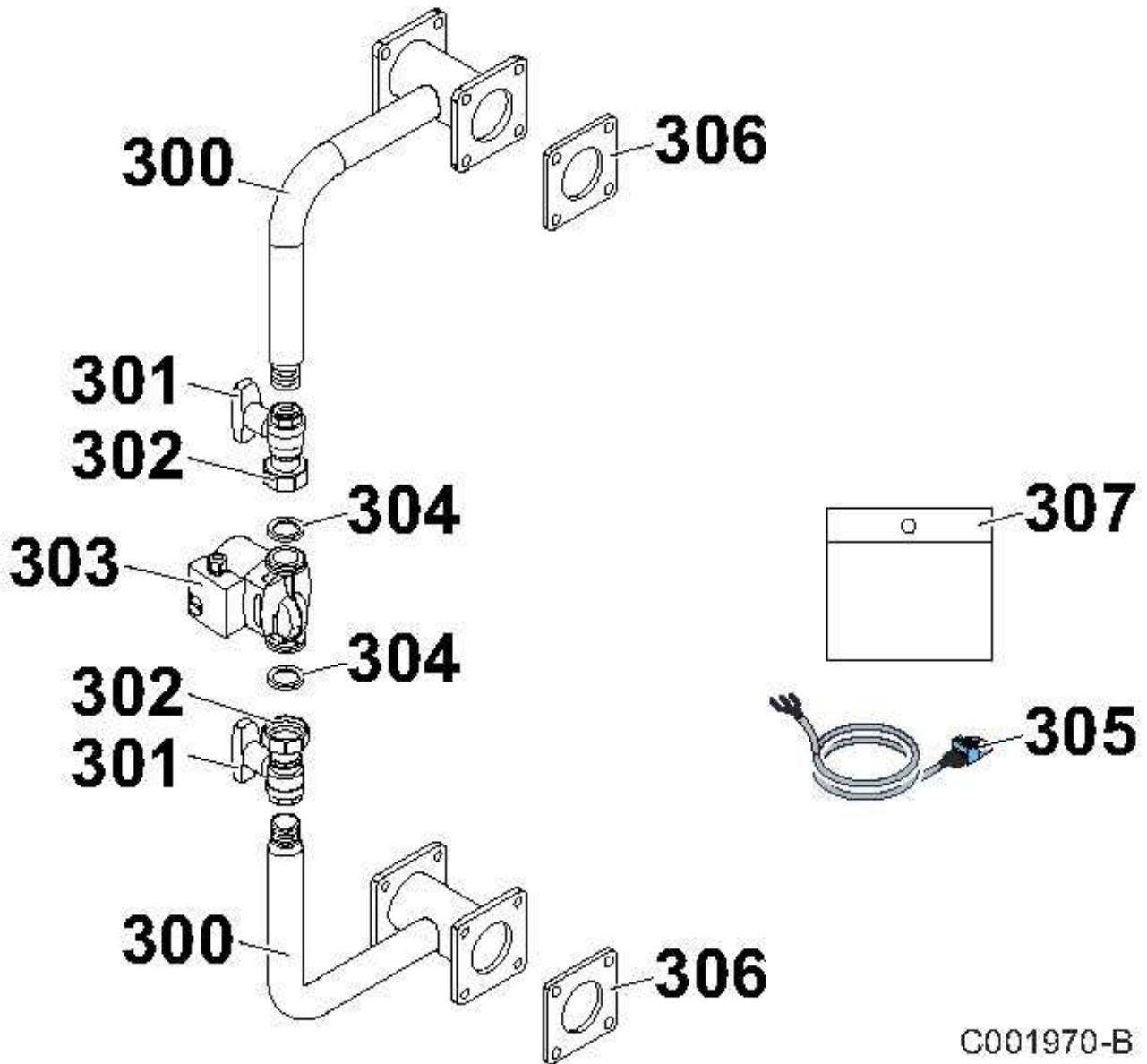


GT 430

Réf.	Référence	Description	Qté	Tarif	Remarques
47	82294010	ISOL.BAS CORPS 7-8EL	1	90,70 €	
47	82294016	ISOL.BAS CORPS 9-10EL	1	121,00 €	
47	82294034	ISOL.BAS CORPS 11-12EL	1	121,00 €	
47	82294036	ISOL.BAS CORPS 13-14EL	1	152,00 €	
48	82294004	ISOLATION CORPS LARG.500	1	120,00 €	
49	82294015	ISOLATION CORPS LARG 520	1	120,00 €	
49	82294018	ISOLATION CORPS LG 600	1	120,00 €	
49	82294009	ISOLATION CORPS LG 800	1	213,00 €	
49	82294012	ISOLATION CORPS LG 900	1	213,00 €	
50	82294005	ISOLATION AR.CORPS SUP.	1	103,00 €	
100	200007578	PANNEAU AVANT SUP COMPLET GT 430	1	247,00 €	
101	82291001	PANNEAU INF.AVT.DROIT ISO	1	84,20 €	
102	82291003	PANNEAU AVT.INF.G.ISOLE	1	84,20 €	
103	82291004	PANNEAU AVT.BRUL.PEINT IS	1	52,00 €	
104	82291005	CACHE CHASSE-BOUE ISOLE	1	50,50 €	
105	82298834	SUPPORT PANNEAU AVT.CPLT	1	68,80 €	
106	82290537	TRAVERSE AVT.INF.PEINTE	1	37,90 €	
107	82298807	EQUERRE SUPERIEURE GAUCHE	1	44,80 €	
108	82298808	EQUERRE SUP.DROITE CPLTE	1	47,20 €	
109	82298010	EQUERRE INFERIEURE	1	33,10 €	
110	200007889	PANNEAU LAT LG 480 PEINT GRIS GT 430	1	113,00 €	
111	200007422	PANN LATERAL AVANT GA CPLT GRIS GT 430	1	136,00 €	
112	200007896	PANNEAU LAT GAUCH LG770 CPLT GRIS GT 4	1	151,00 €	
112	200007894	PANNEAU LAT GAUCH LG610 CPLT GRIS GT 4	1	141,00 €	
112	200007898	PANNEAU LAT GAUCH LG930 CPLT GRIS GT 4	1	153,00 €	
113	200007421	PANN LATERAL AVANT DR CPLT GRIS GT 430	1	136,00 €	
114	200007893	PANNEAU LAT DROIT LG610 CPLT GRIS GT 43	1	141,00 €	
114	200007895	PANNEAU LAT DROIT LG770 CPLT GRIS GT 43	1	151,00 €	
114	200007897	PANNEAU LAT DROIT LG930 CPLT GRIS GT 43	1	153,00 €	
115	82298835	PANNEAU ARR.SUP.GAUCHE	1	64,20 €	
116	82298836	PANNEAU AR.SUP.DROIT	1	64,20 €	
117	82298012	PANNEAU AR.INFERIEUR	1	53,50 €	
118	82298837	TRAVERSE SUP.COMPLETE	1	68,80 €	
119	82298809	CHAPITEAU AVT.COMPLET	1	112,00 €	
120	97550187	PROFIL CAOUTCHOUC (1M)	1	4,10 €	
121	82290515	CHAPITEAU INTERMEDIAIRE	1	72,80 €	
122	82290518	CHAPITEAU AR.LARG.170	1	49,50 €	
122	82290511	CHAPITEAU AR. LARG.330	1	72,80 €	
122	82290514	CHAPITEAU AR. LARG.490	1	98,70 €	
123	82298818	CHEMIN DE CABLE G.CPLT7EL	1	66,60 €	
123	82298819	CHEMIN DE CABLE G.CPLT8EL	1	66,60 €	
123	82298820	CHEMIN DE CABLE G.CPLT9EL	1	68,80 €	
123	82298821	CHEMIN DE CABLE G.CPT10EL	1	70,20 €	
123	82298822	CHEMIN DE CABLE G.CPT11EL	1	70,90 €	
123	82298823	CHEMIN DE CABLE G.CPT12EL	1	77,40 €	
123	82298824	CHEMIN DE CABLE G.CPT13EL	1	88,30 €	
123	82298825	CHEMIN DE CABLE G.CPT14EL	1	88,80 €	
124	82298826	CHEMIN DE CABLE D.CPT 7EL	1	66,60 €	
124	82298827	CHEMIN DE CABLE D.CPT 8EL	1	66,60 €	

GT 430

124	82298828	CHEMIN DE CABLE D.CPT 9EL	1	68,80 €
124	82298830	CHEMIN DE CABLE D.CPT11EL	1	70,90 €
124	82298831	CHEMIN DE CABLE D.CPT12EL	1	77,40 €
124	82298832	CHEMIN DE CABLE D.CPT13EL	1	88,30 €
124	82298833	CHEMIN DE CABLE D.CPT14EL	1	88,80 €
125	82295501	PANNEAU ARR.INF.COMPLEM.	1	35,80 €
126	82298933	SACHET DE VISSERIE	1	70,70 €
127	82298934	SACHET DE VISSERIE	1	39,80 €
128	82298935	SACHET DE VISSERIE	1	38,50 €



C001970-B

GT 430

Réf.	Référence	Description	Qté	Tarif	Remarques
0	300018202	TRAVERSE CHASSIS 1064	1	42,70 €	
300	300017390	BRIDE RECIRCULATION GTU C 330	1	199,00 €	
301	300015464	ROBINET POMPE 1" F-1" COLLET	1	36,10 €	
302	94952084	ECROU FTE NR374 P1 1"	1	2,80 €	
303	300003266	CIRCULATEUR UPS 25-60 130	1	108,00 €	
303	300003268	CIRCULATEUR UPS 25-70 130	1	142,00 €	
304	97550181	JOINT SUNDSTRAND 1"	1	1,85 €	
305	200013851	CABLE POMPE LG 4500	1	10,50 €	
306	95014122	JOINT 116X70X4 NEOP.	1	4,75 €	
307	200013375	SACHET VISSERIE	1	19,20 €	