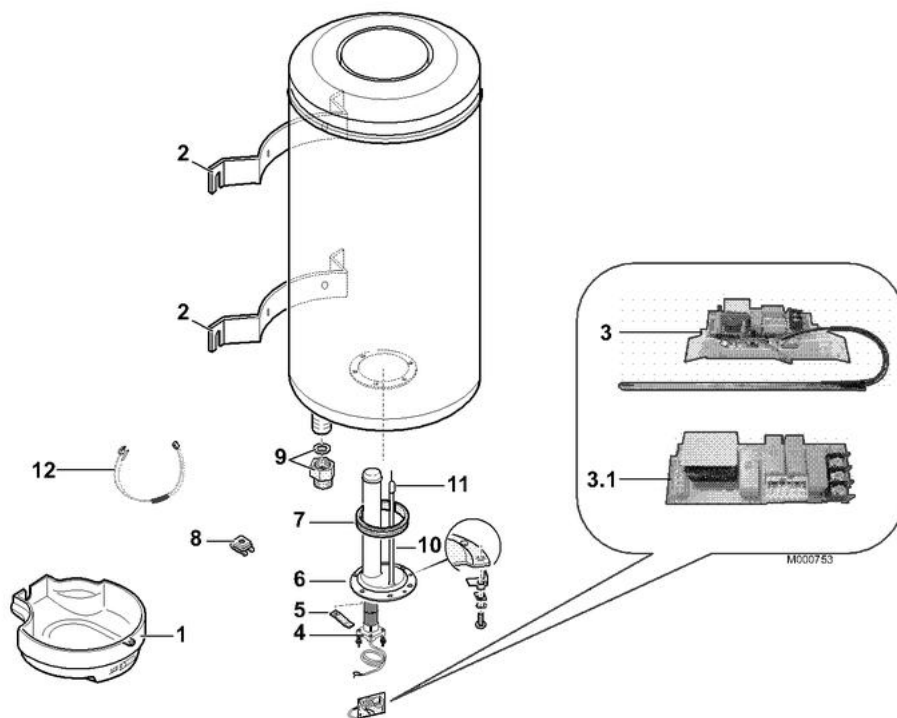


Chauffe-eau mural vertical A.C.I. - Catégorie C

07/12/06 -300012102-001 -A



C.E. MURAUX VERTICAUX ACI Gamme 2007

Réf.	Référence	Description	Qté	Tarif	Substitut	Tarif Sub.	Remarques
0	300019005	VIS SANS TETE M8 X 25	1	1,05 €			
1	300011936	CAPOT PROTECT. C.E. MURALE VE	1		300002044	6,30 €	
2	300011890	ETRIER PEINT C.E. MURAL VERTIC	1	14,00 €			
3	300002042	MODULE THERMOSTAT MONO 120	1	92,60 €			
3	300002043	MODULE THERMOSTAT MONO 180	1	92,60 €			
3.1	100001495	CARTE EASYTRI	1		PR1000014	72,50 €	
4	300002046	ELEMENT BARILLET 1200W CABLE	1	87,90 €			
4	300002047	ELEMENT BARILLET 1800W CABLE	1	130,00 €			
4	300002049	ELEMENT BARILLET 2400W CABLE	1	146,00 €			
5	97860623	PATTE DE FIXATION ELEMENT	1	2,10 €			
6	97860006	CORPS DE CHAUFFE ACI	1		7614370	70,20 €	
6	97860007	CORPS DE CHAUFFE 150L ACI	1		7614370	70,20 €	
6	97860008	CORPS DE CHAUFFE 200L ACI	1		7614370	70,20 €	
7	97865233	JOINT A LEVRE EXT.130	1		300019004	8,20 €	Avant Nover 2008
7	300019004	JOINT A LEVRE D.130MM	1	8,20 €			Après Nover 2008
8	97860260	ECROU EN CAGE	1	1,05 €			
9	97904496	MANCHON DIELECTRIQUE BI-MET.	1	10,80 €			
10	97861180	ANODE ACI CABLEE AVEC JOINT	1	15,30 €			
11	97869939	CAPUCHON ACI	1	4,50 €			
12	300010501	KIT ANTI CHAUFFE A SEC	1	10,50 €			