

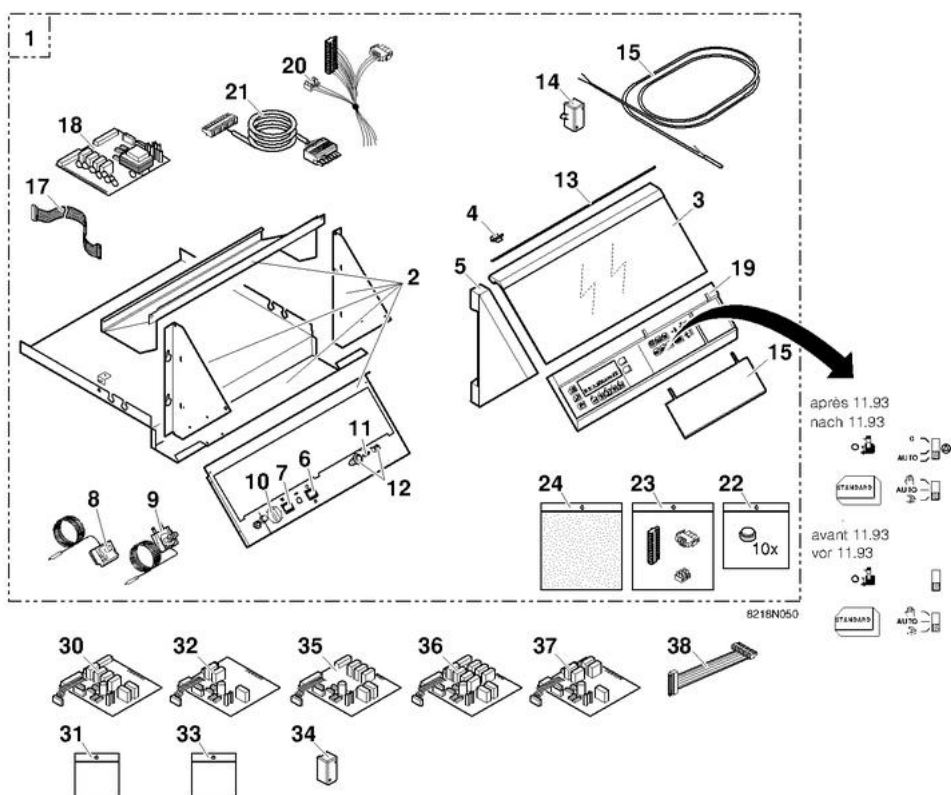
TABLEAU GT 100/200 DIEMATIC

Pièces détachées

Vue Principale

8218-4172G

Tableau DIEMATIC
DIEMATIC-Schaltfeld



ADDITION

TABLEAU GT 100/200 DIEMATIC

Réf.	Référence	Description	Qté	Tarif	Substitut	Tarif Sub.	Remarques
0	82184917	CABLAGE POUR CARTES 8805557E	1	18,70 €			
0	82184902	FAISCEAU BRULEUR 11PLOTS avai	1	Nous consulter ...			⊘
0	82184903	FAISCEAU ALIMENTATION 5PLOTS	1	Nous consulter ...			⊘
0	82184940	FAISCEAU ALIMENTATION 9PLOTS	1	85,40 €			
0	82184939	FAISCEAU BRULEUR 11PLOTS APF	1	53,30 €			
0	88055577	CARTE 2-ALLURES NEUVE	1	Nous consulter ...			⊘
0	88055578	CARTE 2-ALL/2-VAN.NEUVE	1	Nous consulter ...			⊘
0	82185180	BRETEL.RACCORD.PUIS.AFF.	1	Nous consulter ...			⊘
0	82187742	CONNECTEURS CARTE 82188975	1	Nous consulter ...			⊘
0	82187760	SACHET ACCESSOIRES PR	1	Nous consulter ...			⊘
0	82187764	LOT DE 10 PILES LITHIUM	1	Nous consulter ...			⊘
0	88055579	CARTE 2-ALL/1-VAN.NEUVE	1	Nous consulter ...			⊘
1	82187756	DISPOSITIF CDE DIEMATIC	1	Nous consulter ...			⊘
2	82188969	ENS. TOLERIE TC DIEMATIC	1	Nous consulter ...			⊘
3	82188950	VITRE TABLEAU GT 100 CPL	1	Nous consulter ...			⊘
4	94815201	LOQUET	1	Nous consulter ...			⊘
5	97550141	JONC LATERAL	1	Nous consulter ...			⊘
6	95325027	INTERRUPTEUR BIPOLAIRE VERT I	1	9,30 €			
7	95325092	INTERRUPTEUR MOMENTANE BIP(1	11,40 €			
8	85000032	THERMOSTAT DE SECURITE 110°	1		95363311	135,00 €	
9	85000002	THERMOSTAT DE REGLAGE 30-90°	1		95365574	72,00 €	
10	82188973	BOUTON DE REGLAGE	1	8,50 €			
11	96547000	FUSIBLE 4A	1	2,60 €			
12	96550023	PORTE-FUSIBLE (2.8X0.5)	1	5,40 €			
13	96020051	AXE POUR CHARNIERE	1	Nous consulter ...			⊘
14	95365316	SONDE AF20	1		95365488	112,00 €	
15	95362410	SONDE KVT20 LG1000	1		95365491	28,30 €	
15	97525167	COUVERCLE PR MODULE	1	15,70 €			
17	82185180	BRETEL.RACCORD.PUIS.AFF.	1	Nous consulter ...			⊘
18	83758768	CARTE PUISSANCE apres 11/93	1		88055151	656,00 €	
18	82188975	CARTE PUISSANCE AVANT 11/93	1	Nous consulter ...			⊘
19	88055551	BANDEAU DIEMATIC APRES 11/93	1	Nous consulter ...			⊘
19	82188927	BANDEAU DIEMATIC NEUF AVANT	1	Nous consulter ...			⊘
20	82184940	FAISCEAU ALIMENTATION 9PLOTS	1	85,40 €			
20	82184903	FAISCEAU ALIMENTATION 5PLOTS	1	Nous consulter ...			⊘
21	82184939	FAISCEAU BRULEUR 11PLOTS APF	1	53,30 €			
21	82184902	FAISCEAU BRULEUR 11PLOTS avai	1	Nous consulter ...			⊘
22	82187764	LOT DE 10 PILES LITHIUM	1	Nous consulter ...			⊘
23	82187742	CONNECTEURS CARTE 82188975	1	Nous consulter ...			⊘
23	82184722	KIT ACCESS.CARTE 82198836/8375	1	77,20 €			
24	82187760	SACHET ACCESSOIRES PR	1	Nous consulter ...			⊘
30	88055575	CARTE 2-VANNES NEUVE	1	465,00 €			
31	82184721	CONNECT/NAPPE PR 88055575	1	103,00 €			
32	88055576	CARTE 1-VANNE NEUVE	1		88055575	465,00 €	
33	82184720	CONNECT/NAPPE PR 88055576	1	Nous consulter ...			⊘
34	95365315	SONDE VF20	1		97955403	38,00 €	
35	88055577	CARTE 2-ALLURES NEUVE	1	Nous consulter ...			⊘
36	88055578	CARTE 2-ALL/2-VAN.NEUVE	1	Nous consulter ...			⊘
37	88055579	CARTE 2-ALL/1-VAN.NEUVE	1	Nous consulter ...			⊘

TABLEAU GT 100/200 DIEMATIC

38	82184917	CABLAGE POUR CARTES 8805557€	1	18,70 €
----	----------	------------------------------	---	---------