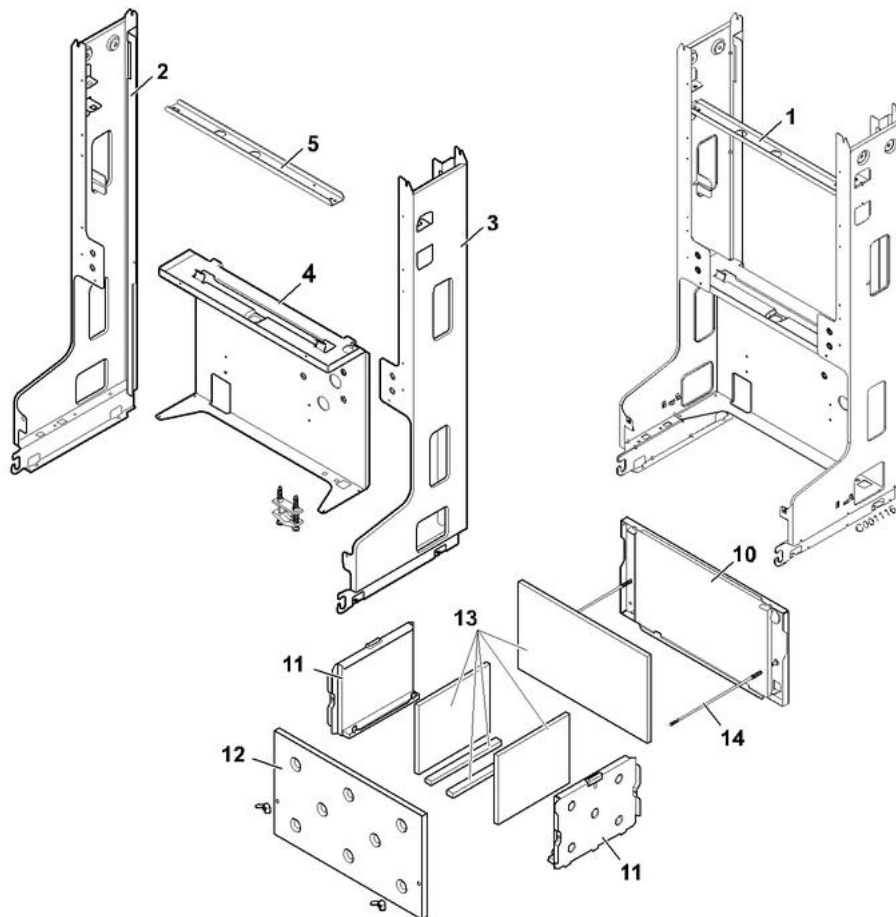


CITADINE 2.24 FF GN - B/P CITADINE 2.28 FF GN - B/P

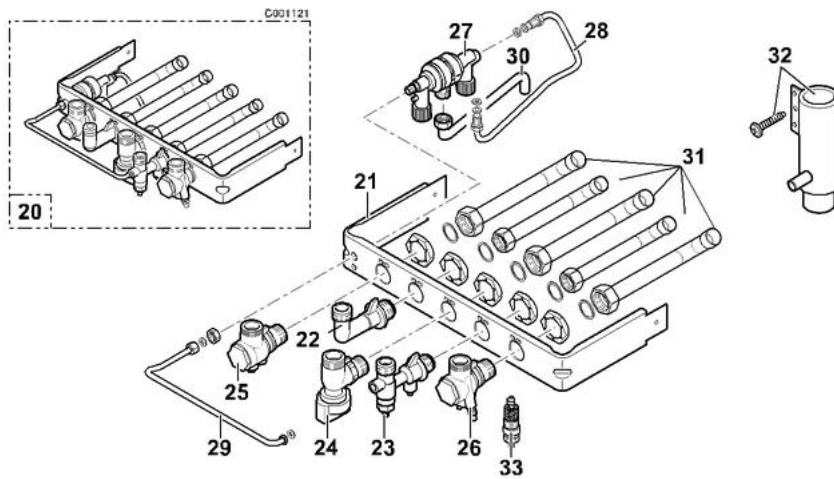
25/01/07 - 300011591-002-A

Châssis

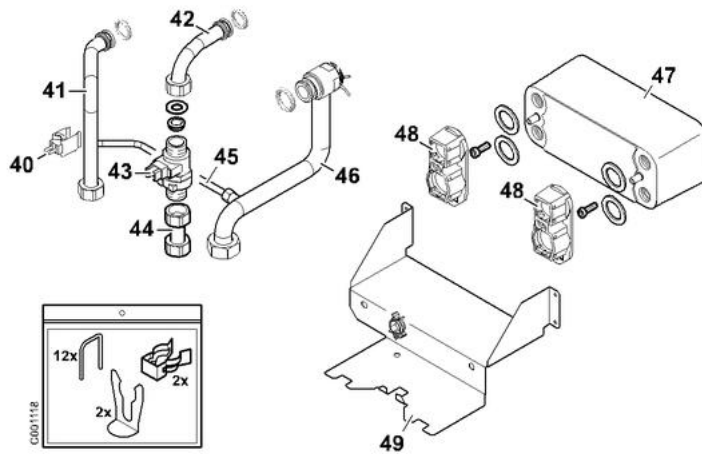



Réf.	Référenc	Description	Qté	Tarif	Substitut	Tarif Sub.	Remarques
1	200007674	CHASSIS CITADINE CPLT	1	383,00 €			
2	86665500	MONTANT GAUCHE CPL	1	Nous consulter ...			
3	86665501	MONTANT DROIT CPL	1	Nous consulter ...			
4	200007675	SUPPORT CHASSIS CITADINE CPL	1	135,00 €			
5	86668082	SUPPORT SUPERIEUR VASE	1	9,25 €			
10	86665507	FOND DE FOYER CPL	1	63,60 €			
11	86668544	PLAQUE LAT.FOYER ISOLEE	1	29,70 €			
12	86668545	PLAQUE AV.FOYER ISOLEE	1	29,70 €			
13	86665508	KIT ISOLATION FOYER	1	57,30 €			
14	86665509	KIT TIGE FIXATION PLAQ.AV	1	15,90 €			

Platine

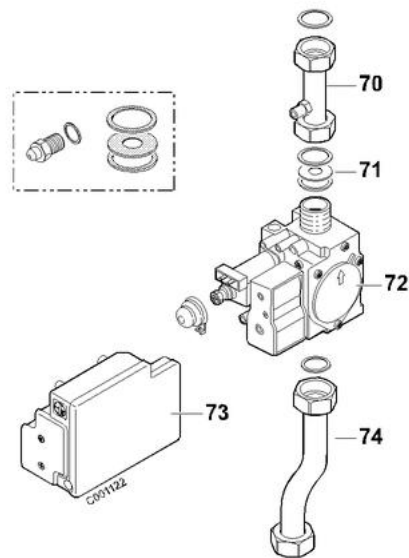


Tubulures + Vanne 3 voies

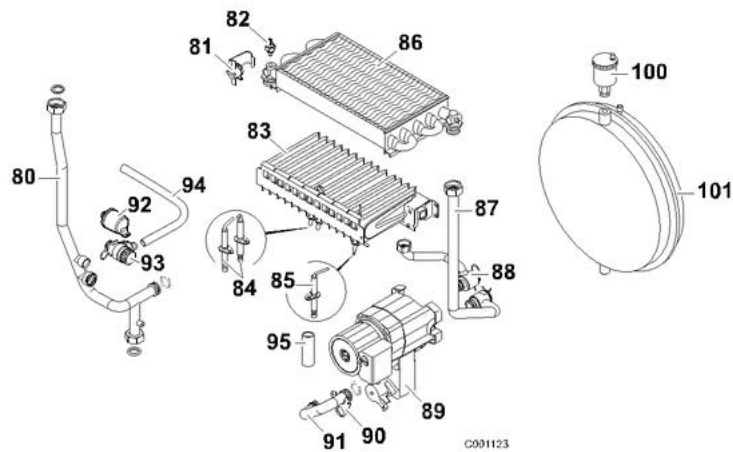


Réf.	Référenc	Description	Qté	Tarif	Substitut	Tarif Sub.	Remarques
20	86668829	PLATINE RACC 2.24 CPLTE	1	409,00 €			
21	86668140	PLATINE DE RACCORDEMENT	1	10,90 €			
22	94950137	COUDE DEPART ECS G1/2"	1	9,25 €			
23	97951087	ROBINET EFS G1/2"	1	35,00 €			
24	97951083	ROBINET GAZ REF.03882 BRV	1		97951079	70,70 €	
25	97951085	ROBINET DEPART CHAUFFAGE G3	1	29,10 €			
26	86665553	ROBINET 3/4" AVEC PIQUAGE CPL	1	48,70 €			
27	86665557	DISCONNECTEUR	1	48,60 €			
28	86665559	TUBE RACC. AVAL DISCO.CPL	1	20,60 €			
29	97549966	TUBE AMONT DISCO CPLT	1	7,75 €			
30	86668878	TUBE ECOULEMENT DISCO	1	38,40 €			
31	86665755	KIT TUBULURES RACCORD.	1	64,10 €			
32	86665564	RACCORD EVACUATION CPL	1	14,80 €			
33	86665570	VIS REGL.+FILTRE ROB. EFS	1	12,00 €			
40	95362440	SONDE DEPART ECS	1	19,90 €			
41	300011471	TUBE ECS CITADINE CPLT	1	17,40 €			
42	300011473	TUBE LIAISON EFS CITADINE CPLT	1	10,00 €			
43	86665773	DEBIMETRE E-TRON 10BAR	1	50,70 €			
44	86665745	TUBE ENTREE EFS	1	22,20 €			
45	300011474	TUBE BY-PASS CITADINE CPLT	1	6,40 €			
46	300011429	TUBE RETOUR PRIMAIRE CITADINI	1	27,90 €			
47	200008730	ECHANGEUR A PLAQUE + JOINTS	1	130,00 €			
48	300011475	PIECE RACC ECHG SANITAIRE	1	27,60 €			
49	200007970	PLAQUE FIXATION ECHG A PLAQU	1	55,00 €			

Vanne gaz

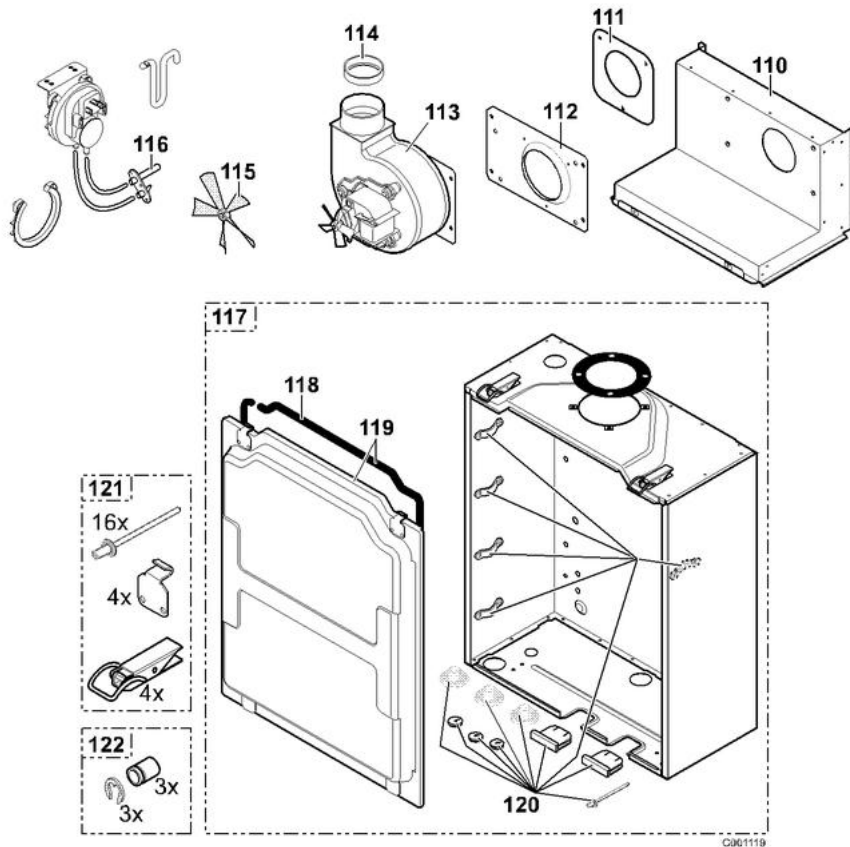


Brûleur + Vase d'expansion



Réf.	Référence	Description	Qté	Tarif	Substitut	Tarif Sub.	Remarques
70	86665524	TUBE GAZ VANNE/NOURR. CPL	1	35,10 €			
71	86665525	DIAPHRAGME GN CPL	1	13,70 €			
71	86665526	DIAPHRAGME BP CPL	1	13,70 €			
71	200000842	DIAPHRAGME D.6.2 GN CPL	1	30,50 €			
71	200000843	DIAPHRAGME D.18 BP CPL	1	33,40 €			
72	86665660	VANNE GAZ SIT GN 0845-046	1	180,00 €			
72	86665661	VANNE GAZ SIT B/P 0845-058	1	198,00 €			
73	95361707	COFFRET DE SECURITE 577 DBC F	1	126,00 €			
74	86665750	TUBE ARRIVEE GAZ	1	25,70 €			
80	300011428	TUBE DEP ECHG CHAUF CITADINE	1	51,40 €			
81	86665534	THERMOSTAT DE SECURITE 105° -	1	29,10 €			
82	95362452	SONDE DEPART CHAUFFAGE / MA	1	13,40 €			
83	200002376	BRULEUR 14 BECS WO GN CPLT C	1	202,00 €			24KW
83	200002377	BRULEUR 14 BECS WO BP CPLT C,	1	202,00 €			24KW
83	200000445	BRULEUR 14 BECS GN CPLT WORK	1	179,00 €			28KW
83	200000446	BRULEUR 14 BECS GPL CPLT WOF	1	179,00 €			28KW
84	86665748	ELECTRODE DALLUMAGE (SET)	1		86665520	27,10 €	
85	86665749	SONDE IONISATION	1		86665521	24,90 €	
86	86665577	ECHANGEUR CHAUFFAGE CPL	1	301,00 €			
87	86665512	TUBE RET.ECHANG.CHAUF.CPL	1	39,80 €			
88	86665514	TUBE VASE DEXPANSION CPL	1	39,20 €			
89	300011483	CIRCULATEUR+VANNE 3V	1	231,00 €			
90	86665532	BRIDE VANNE 3 VOIES CPL	1	14,60 €			
91	300011470	TUBE BOUCLAGE CITADINE CPLT	1	11,20 €			
92	300000831	MANOMETRE ELEC HUBA 505 G3/8	1	41,30 €			
93	300000304	SOUPAPE DE SECURITE 3 BAR A C	1	29,20 €			
94	86664497	TUBE ECOULEMENT SOUPAPE	1	1,00 €			
95	86664100	TUBE PROTECT. SONDE ION.	1	1,00 €			
100	85000023	PURGEUR AIR AUTOMAT.3/8"	1		94918138	24,00 €	
101	97581257	VASE EXPANSION 8L	1	124,00 €			

Caisson



Réf.	Référenc	Description	Qté	Tarif	Substitut	Tarif Sub.	Remarques
0	95363038	PRESSOSTAT AIR CPL	1	48,20 €			
110	86665542	SUPPORT EXTRACTION FUMEE	1	111,00 €			
111	86668046	DIAPHRAGME AIR D.70	1	6,65 €			
112	86668060	PAVILLON DASPIRATION	1	4,30 €			28KW
113	95110121	VENTILATEUR RL97/4200	1	98,20 €			24KW
114	86663532	DIAPHRAGME AIR AVAL D.44	1	4,55 €			
114	86663581	DIAPHRAGME AIR AVAL D.46	1	4,55 €			
115	95110129	HELICE DE REFROIDISSEMENT	1	3,50 €			
116	95361014	PRISE PRESSION VENT.NOX	1	2,40 €			28KW
117	200001936	CAISSON ETANCHE CPLT CITY/II	1	279,00 €			
118	86665538	JOINT COUVERCLE	1	23,60 €			
119	86668527	COUVERCLE ASSEMBLE	1	77,40 €			
120	86665540	KIT PASSE-TUBE/PASSE-FIL	1	27,30 €			
121	86665539	KIT FIX. COUVERCLE AVANT	1	Nous consulter ...			
121	86668060	PAVILLON DASPIRATION	1	4,30 €			
122	86665649	S/E PLOTS AMORTIS.VENT.	1	11,50 €			

Habillage

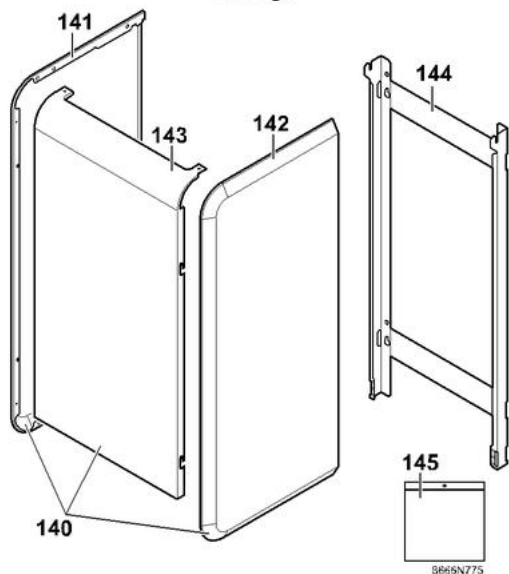
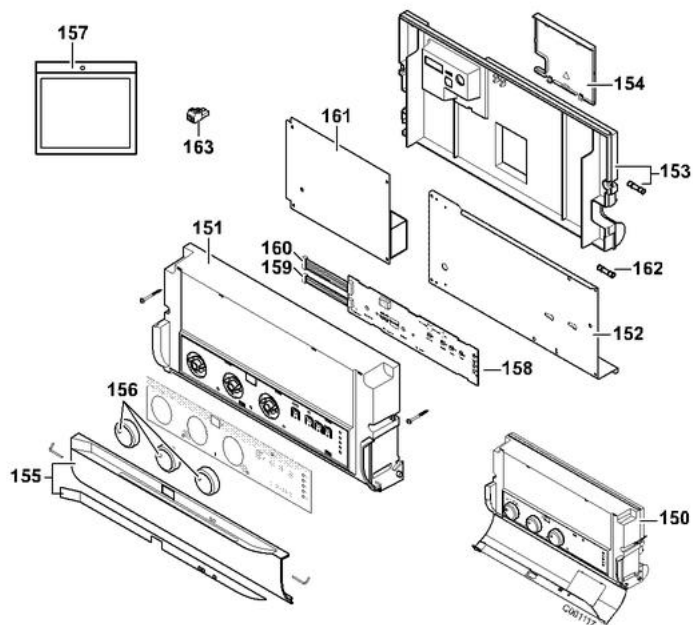




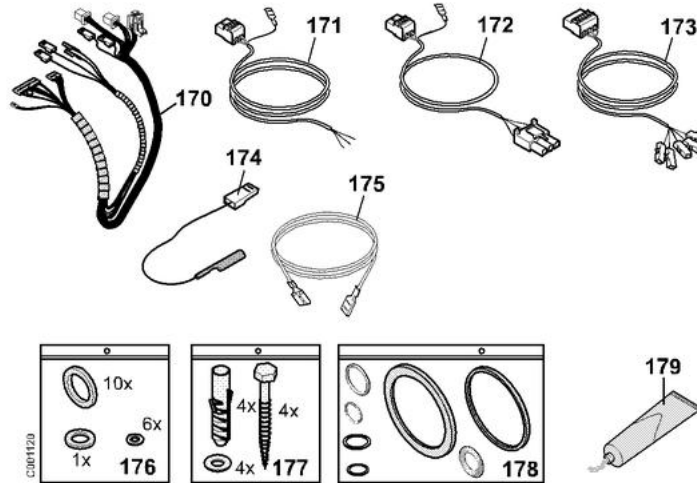
Tableau de commande



raccordement à flux forcé (ventouse)
CITADINE 2.24 FF - 2.28 FF - GN - B/P

Réf.	Référenc	Description	Qté	Tarif	Substitut	Tarif Sub.	Remarques
140	86668541	HABILLAGE CPL FF	1	203,00 €			
141	86668549	PANNEAU LAT. GAUCHE CPL	1	72,40 €			
142	86668550	PANNEAU LAT. DROIT CPL	1	72,40 €			
143	86660501	PANNEAU AVANT BLANC	1	Nous consulter ...			
144	86661517	DOSSERET ASSEMBLE	1	61,50 €			
145	86665536	SACHET VISSERIE CHAUDIERE	1	Nous consulter ...			
150	200007693	TABL CDE CITADINE 2.24 FF CPLT	1	679,00 €			
151	300011480	FACADE TABL CDE PREM CITADIN	1	28,90 €			
152	86668812	SUPPORT CARTES PREMONTE	1	22,10 €			
153	86665545	COUVERCLE ARRIERE CPL	1	33,20 €			
154	97525312	COUVERCLE RACCORD.	1	2,50 €			
155	300011481	VOLET TABL CDE PREM CITADINE	1	12,50 €			
156	200008732	BOUTON DE REGLAGE CITADINE +	1	12,60 €			
157	86665548	KIT ACCESSOIRE TABLEAU	1	61,00 €			
158	88065512	CARTE AFFICHAGE	1	106,00 €			
159	88064808	BRETELLE DE RACCORD. 10PT	1	7,75 €			
160	88064809	BRETELLE DE RACCORD. 14PT	1	8,25 €			
161	200008072	CARTE UC CITADINE 2.24	1	165,00 €			
162	96547000	FUSIBLE 4A	1	2,35 €			
163	86664992	CONNECTEUR LMI 2PT MONTE TAI	1	8,35 €			

Faisceaux



Réf.	Référenc	Description	Qté	Tarif	Substitut	Tarif Sub.	Remarques
170	200007760	FAISCEAU DE BASE CITADINE 2.24	1	33,60 €			
171	86664978	CABLE D'ALIMENTATION	1	18,20 €			
172	86664979	CABLE CS + VENTILATEUR FF	1	39,30 €			
173	86664981	CABLE ALIM + VIT POMPE	1	29,20 €			
174	86664977	CABLE SONDE DIONISATION	1	7,60 €			
175	86664929	FIL DE MISE A LA MASSE	1	13,50 €			
176	86665567	JOINTS CHAUDIERE (SACHET)	1	31,40 €			
177	86665566	SACHET FIXATION DOSSERET	1	13,90 €			
178	86665565	JOINTS PLATINE (SACHET)	1	17,40 €			
179	97310700	GRAISSE POUR JOINT TORIQUE TI	1	73,20 €			