
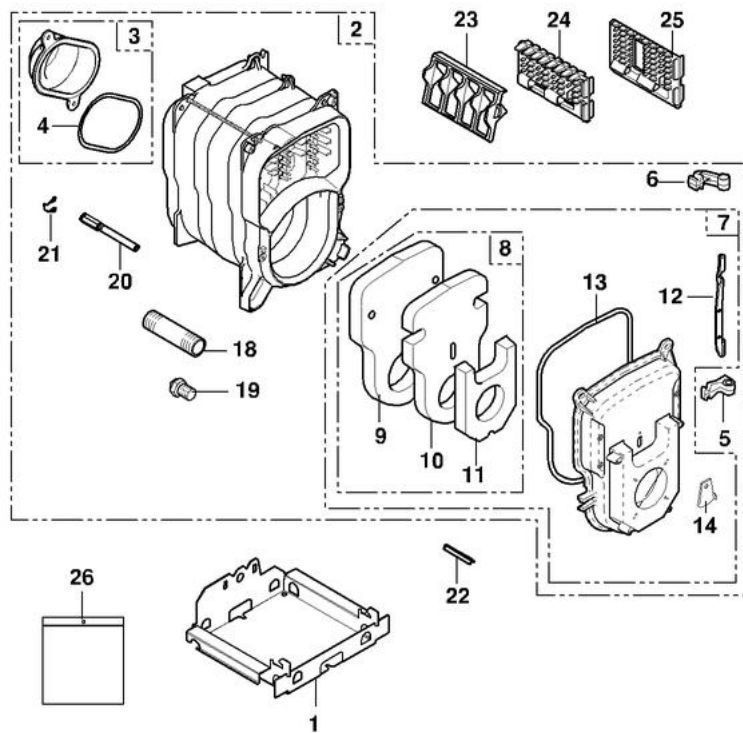


GTU 1200 V

21/11/06 - 8575-4173-G

 Voir aussi :
 - Notice du tableau de commande
 - Notice du brûleur

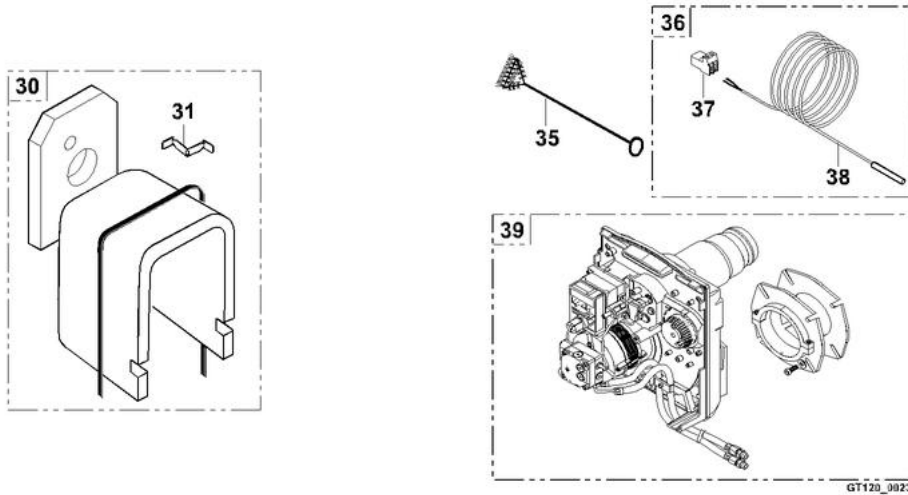
Corps de chaudière



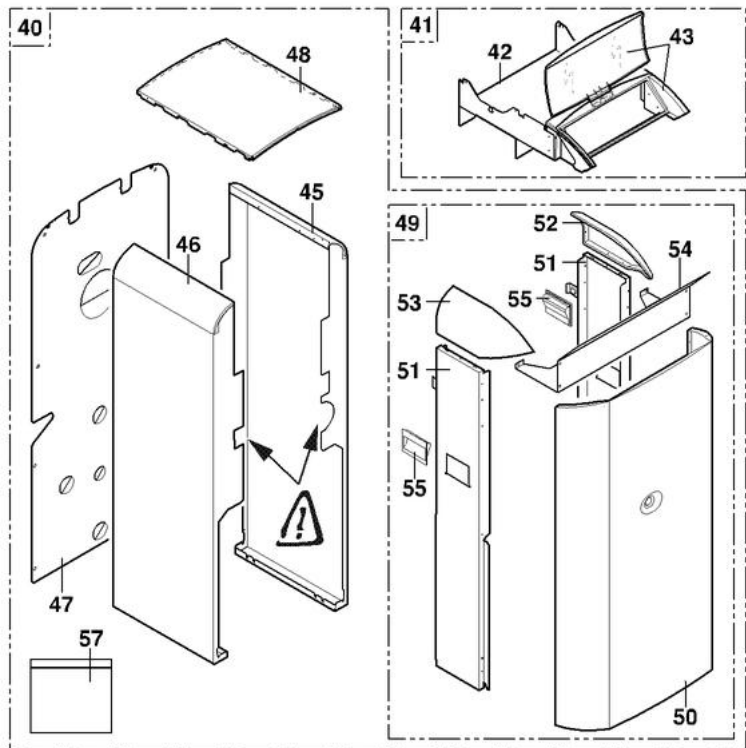
8575N1344

Réf.	Référence	Description	Qté	Tarif	Remarques
1	85758000	SOCLE 3EL. GT123/GT1203V	1	30,80 €	
1	85758001	SOCLE CORPS DE CHAUDIERE 4EL	1	71,40 €	
1	85758002	SOCLE CORPS DE CHAUDIERE 5EL	1	42,90 €	
2	85755502	CORPS GT-GTU 5EL	1	1342,00 €	
2	85755500	CORPS GT-GTU 3EL	1	979,00 €	
2	85755501	CORPS GT-GTU 4EL	1	1159,00 €	
3	85758975	BUSE	1	33,60 €	
4	95086036	JOINT D.8 SILICONE (1M)	1	8,05 €	
5	81990203	CHARNIERE INFERIEURE	1	3,60 €	
6	81990204	CHARNIERE SUPERIEURE	1	3,60 €	
7	85758919	PORTE FOYERE + ISOLATION	1	162,00 €	
8	85755524	ISOLATION PORTE FOY.CPLTE	1	38,70 €	
9	94250247	ISOL ARRIERE PORTE GT120	1	26,30 €	
10	94250246	ISOL INTER PORTE GT120	1	6,70 €	
11	94250245	ISOL AVANT PORTE GT120	1	5,55 €	
12	81990207	AXE POUR PORTE	1	6,80 €	
13	95086032	JOINT D.10.5 SILICONE (1M)	1	13,60 €	
14	200006328	VOLET PORTE FOYERE	1	2,60 €	
18	97549449	TUBE DEPART	1	16,50 €	
19	95037300	BOUCHON	1	0,83 €	
20	95361215	DOIGT DE GANT	1	14,10 €	
21	97581286	RESSORT DE MAINTIEN	1	1,10 €	
22	95365613	SEPARATEUR DE DOIGT DE GANT	1	2,50 €	
23	81990015	TURBULATEUR GAUCHE	1	35,00 €	
24	81990016	TURBULATEUR CENTRAL	1	35,00 €	
25	81990017	TURBULATEUR DROIT	1	35,00 €	
26	81998983	SACHET VISSERIE CORPS	1	19,30 €	

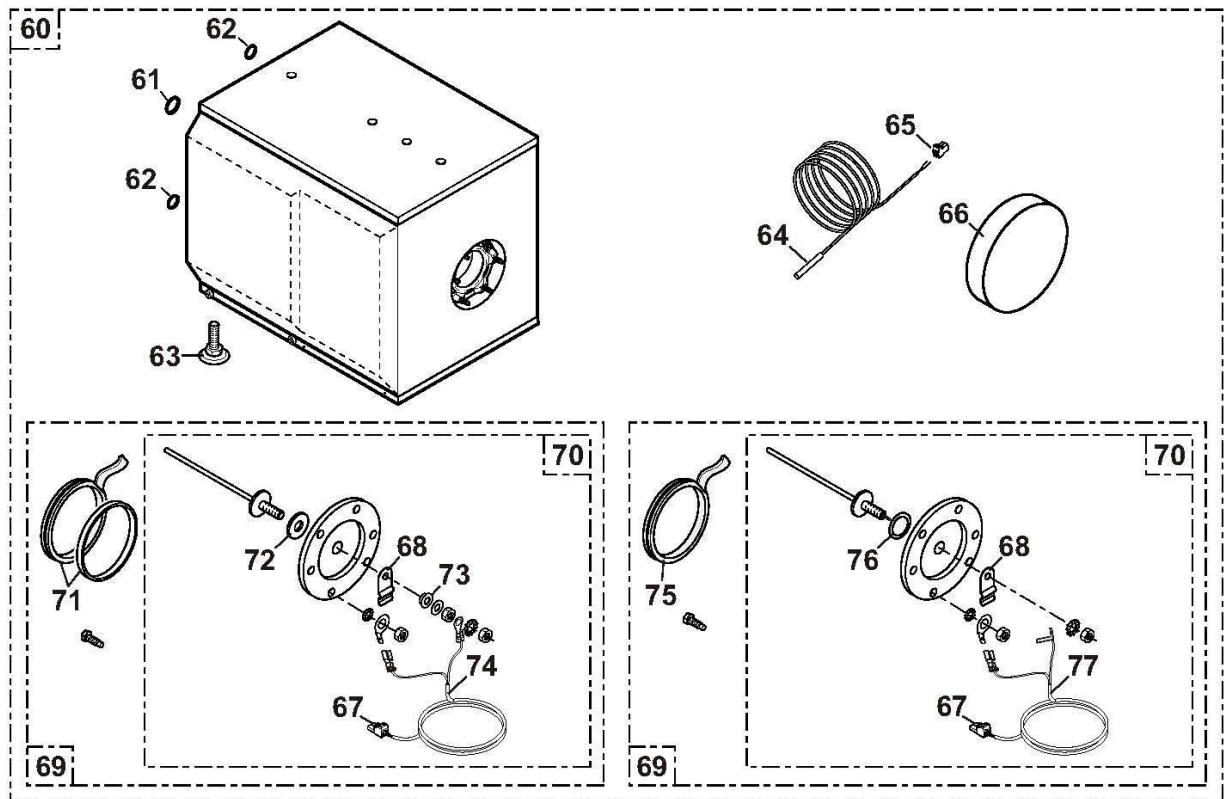
Isolation corps - Brûleur - Divers



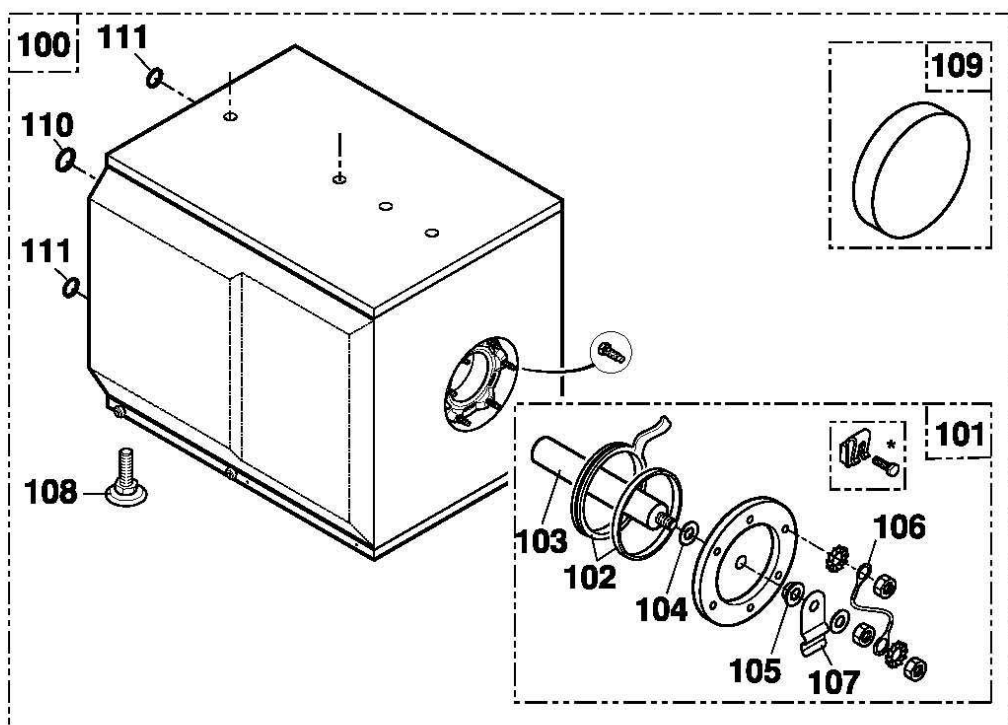
Habillage



Réf.	Référence	Description	Qté	Tarif	Remarques
30	85755509	ISOL CORPS GT123	1	60,50 €	
30	85755510	ISOL CORPS GT124	1	73,40 €	
30	85755511	ISOL CORPS GT125	1	72,50 €	
31	84068082	ATTACHE ISOLATION	1	0,62 €	
35	96960223	BROSSE NYLON D.50 X 100 LG.750MM	1	11,60 €	
36	85754938	SONDE ECS KVT60 LG.2M + CONNECTEUR	1	38,90 €	
37	300008957	CONNECTEUR 2 PTS SONDE ECS	1	6,20 €	
38	95362447	SONDE KVT 60 LG.2m	1	20,00 €	
39	88027321	BRULEUR FIOUL M100/1N	1	Nous consulter ...	
39	88027322	BRULEUR FIOUL M100/2N	1	Nous consulter ...	
39	88027319	BRULEUR FIOUL M100/1S	1	Nous consulter ...	
39	88027320	BRULEUR FIOUL M100/2S	1	Nous consulter ...	
40	85755517	HABILLAGE GTU 1203 V	1	Nous consulter ...	
40	85755518	HABILLAGE GTU 1204 V	1	Nous consulter ...	
40	85755519	HABILLAGE GTU 1205 V	1	Nous consulter ...	
41	85758949	TRAVERSE SUPPORT COMPLETE	1	115,00 €	
42	200000951	TRAVERSE SUPPORT AVEC POP MASSE GTU	1	64,90 €	
43	97864029	ENSEMBLE CARCASSE+VITRE	1	29,90 €	
45	85758824	PANNEAU LAT DROIT CPLT GTU1203V	1	92,10 €	
45	85758825	PANNEAU LAT DROIT CPLT GTU1204V/GTUC1	1	104,00 €	
45	85758826	PANNEAU LAT DROIT CPLT GTU1205V/GTUC1	1	122,00 €	
46	85758852	PAN LAT CPL GAUC GTU1203V	1	79,10 €	
46	85758853	PAN LAT GAUCHE GTU1204V/GTUC1203V	1	101,00 €	
46	85758854	PANN.LAT GAUCHE GTU1205V/GTUC1204V	1	111,00 €	
47	85758830	PANNEAU ARRIERE GTU1200V	1	92,70 €	
48	85750511	CHAPITEAU PEINT 470x580.8 GT124/GT1203V/	1	35,70 €	
48	85750512	CHAPITEAU PEINT 470x707.8 GT125/GT1204V/	1	36,50 €	
48	85750513	CHAPITEAU PEINT 470x834.8 GT126/GT1205V/	1	44,80 €	
49	85758828	PANNEAU AVT CPLT GTU1200V	1	336,00 €	
50	85755536	PAN.AV GT1200V - GTUC1200V	1	121,00 €	
51	85755537	PAN.LAT AVT GT1200V	1	74,30 €	
52	85750523	JOUE DROITE GT1200V/GTUC1200V	1	28,40 €	
53	85750524	JOUE GAUCHE GT1200V/GTUC1200V	1	28,40 €	
54	85758032	RENFORT CAPOT	1	23,70 €	
55	HY149506	POIGNEE	1	4,45 €	
57	85755508	VISSERIE HABILLAGE GT.120	1	26,00 €	



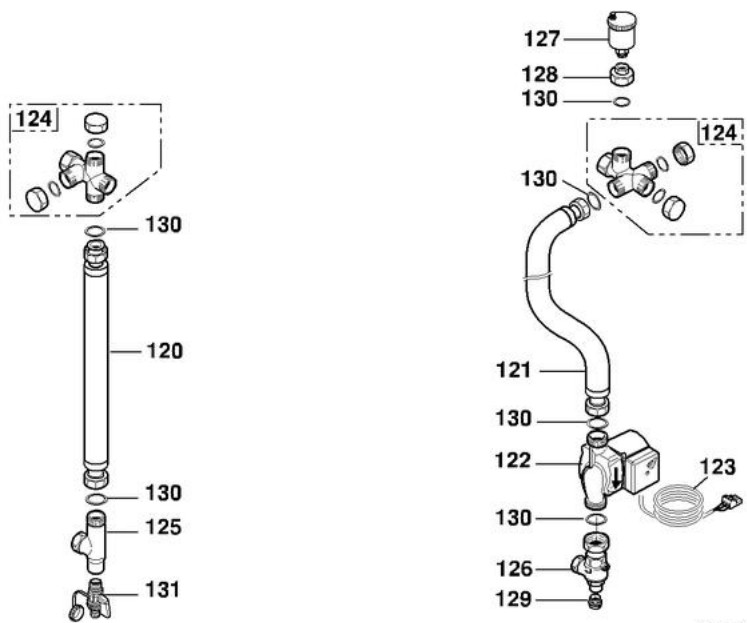
Réf.	Référence	Description	Qté	Tarif	Remarques
60	100001612	BALLON MOUSSE LI130 / TA	1	Nous consulter ...	
61	95013010	JOINT EPDM D.29 X 19 X 3	1	0,62 €	
62	95013011	JOINT EPDM D.24 X 17 X 3	1	0,47 €	
63	97860646	PIED REGLABLE M10 X 35	1	1,20 €	
64	95362448	SONDE KVT60 LG.5M	1	24,10 €	
65	300008957	CONNECTEUR 2 PTS SONDE ECS	1	6,20 €	
66	89554026	ISOLATION TAMPON	1	3,20 €	
67	300008956	CONNECTEUR 2 PTS TA (ANODE TITANE)	1	3,30 €	
68	95365009	PATTE FIXATION SONDE	1	2,50 €	
69	200000092	TAMPON + ANODE ACI + JOINT(D.112)	1	134,00 €	
70	200000093	ANODE TITANE	1	107,00 €	
71	89705511	JOINT 7MM + JONC 5MM	1	10,90 €	
72	95013023	JOINT VITON 20X8.5X2	1	4,55 €	
73	94974525	ENTRETOISE NYLON M8	1	0,72 €	
74	88014965	CABLAGE ANODE ACI LG.2.5M	1	8,45 €	
75	300012153	JOINT D.112 EP7 EPDM	1	10,90 €	
76	300014305	JOINT TORIQUE 14X4 EPDM	1	0,31 €	
77	200011580	CABLAGE TA MONTE LG 5000	1	12,10 €	



8575N284B

Réf.	Référence	Description	Qté	Tarif	Remarques
100	89555500	BALLON MOUSSE LI 130	1	1256,00 €	
101	89555501	TAMPON SUPERIEUR D.112 AVEC ANODE	1	114,00 €	
102	89705511	JOINT 7MM + JONC 5MM	1	10,90 €	
103	89708901	ANODE D.33 LG.330MM	1	51,00 €	
104	95014035	JOINT D.25*8,5*2	1	1,85 €	
105	94974525	ENTRETOISE NYLON M8	1	0,72 €	
106	89604901	FIL DE MASSE	1	2,40 €	
107	95365009	PATTE FIXATION SONDE	1	2,50 €	
108	97860646	PIED REGLABLE M10 X 35	1	1,20 €	
109	89554026	ISOLATION TAMPON	1	3,20 €	
110	95013010	JOINT EPDM D.29 X 19 X 3	1	0,62 €	
111	95013011	JOINT EPDM D.24 X 17 X 3	1	0,47 €	

Kit de liaison entre chaudière et préparateur ECS (Colis BH71)



8575N285A

Réf.	Référence	Description	Qté	Tarif	Remarques
120	94994104	FLEXIBLE INOX CAL.LG350	1	34,90 €	
121	94994111	FLEX INOX CALORIF LG900	1	43,30 €	
122	95132254	CIRCULATEUR UPS 15-50 130 3H	1	163,00 €	
123	89554900	CABLE ALIMENTATION CIRCULATEUR	1	19,60 €	
124	95360225	ENS CROIX RACC 1"1/4	1	Nous consulter ...	
125	94914419	COUDE 90° RP3/4 G1 RP1/2	1	13,30 €	
126	94914298	CLAPET ANTIRET EQ RP3/4 G1	1	30,90 €	
127	85000023	PURGEUR AIR AUTOMAT.3/8"	1	20,10 €	
128	94914421	REDUCTION LAITON G1"-G3/8	1	5,55 €	
129	94950113	BOUCHON PLEIN 1/2"	1	2,20 €	
130	95013062	JOINT VERT 30X21X2	1	0,62 €	
131	94902073	ROBINET DE VIDANGE 1/2"	1	18,20 €	