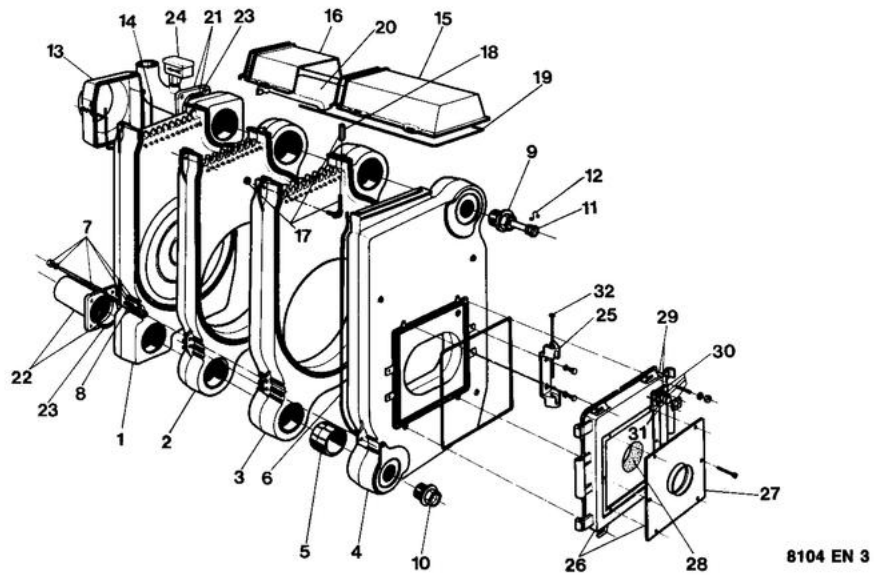


N° 8104-4084 D

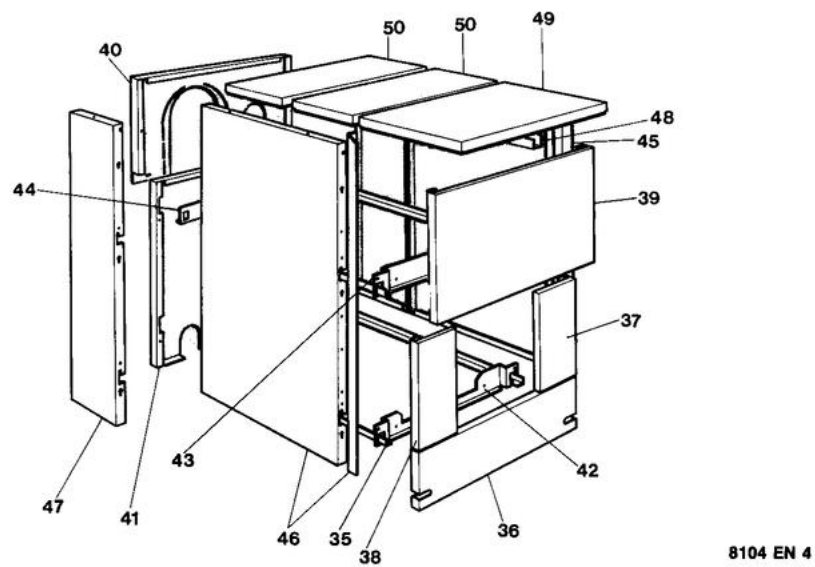
**CFE 400**

**CFE 400 E**

**Corps de chaudière et accessoires**



**Jaquette**



## CFE 400-400E

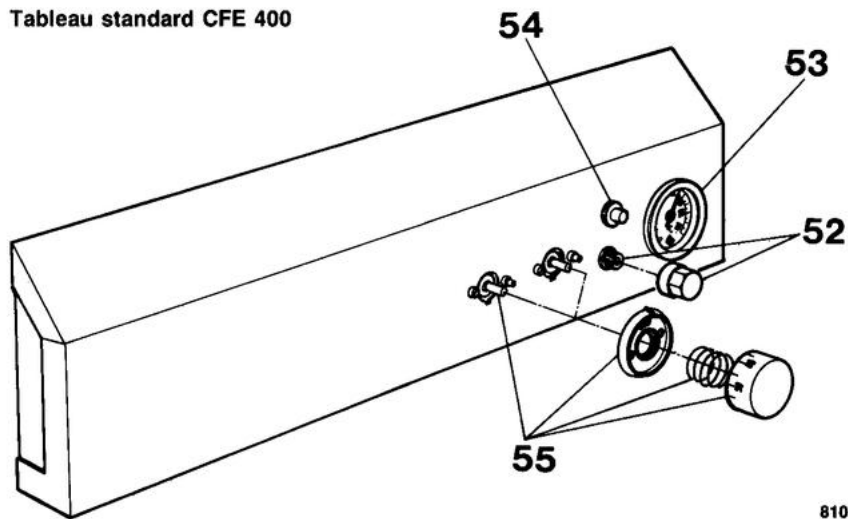
Réf.	Référence	Description	Qté	Tarif	Remarques
1	81048900	ELEMENT ARRIERE CFE 400	1	Nous consulter ...	
2	81040001	ELEMENT INTERM. NORMAL	1	Nous consulter ...	
3	81040002	ELEMENT INT. SPECIAL	1	Nous consulter ...	
4	81048982	ELEMENT AVANT CPL CFE 400	1	Nous consulter ...	
5	80050200	NIPPLE FONTE D125/105 H.60MM	1	47,10 €	
6	85000024	TRESSE D.10 (1M)	1	11,60 €	
7	80158928	TIGE ASSEMBLAGE D12 LG385	1	5,85 €	
7	80158930	TIGE ASSEMBLAGE D12 LG520	1	6,80 €	
7	82028931	TIGE ASSEMBL.CPL.D12X470	1	5,75 €	
8	97540120	RESSORT TIGE DASSEMBLAGE	1	3,90 €	
9	82020028	BOUCHON 2 1/2" PERCE 1/2"	1	19,70 €	
10	80130028	BOUCHON 2-1/2 NON PERCE	1	21,20 €	
11	85000027	DOIGT DE GANT 1/2 LG200	1	24,60 €	
12	97581286	RESSORT DE MAINTIEN	1	1,10 €	
13	81048910	DEPART FUMEE D200 CPL.	1	223,00 €	
13	81048911	DEPART FUMEE D250 CPL.	1	246,00 €	
14	95046115	JOINT THERMOCORD (1M)	1	11,60 €	
15	81040021	PARTIE AVANT LONG.305	1	148,00 €	
15	81040026	PARTIE AVANT LONG.375	1	184,00 €	
15	81040020	PARTIE AVANT LONG.275	1	135,00 €	
16	81040025	PARTIE AVANT LONG.345	1	167,00 €	
16	81040023	PARTIE INTERMED.LONG.500	1	258,00 €	
16	81040022	PARTIE INTERMED.LONG.350	1	148,00 €	
17	81048925	ETRIER BOITE A FUMEE CPL.	1	9,60 €	
18	97558400	ECROU SPECIAL 8104-8081	1	4,75 €	
19	85000025	TRESSE D.20 (1M)	1	Nous consulter ...	
20	81040027	CHICANE 12 A 15EL.	1	211,00 €	
21	81048960	COLLECTEUR DEPART+JOINT 5a7EL	1	Nous consulter ...	
21	81048962	COLLECTEUR DEP.+JOINT 12A15EL	1	Nous consulter ...	
21	81048961	COLLECTEUR DEPART+JOINT 8A11EL	1	165,00 €	
22	81048966	COLLECTEUR RET+JOINT 12A15EL	1	Nous consulter ...	
22	81048966	COLLECTEUR RET+JOINT 12A15EL	1	Nous consulter ...	
23	95014135	JOINT 162 X 120 X 4	1	8,35 €	
24	81044718	DETECT.DEBIT PENN CF405A9	1	Nous consulter ...	
24	81044719	DETECT.DEBI.PENN CF410-11	1	Nous consulter ...	
24	81044732	DETECT.DEBIT JSF CFE405A9	1	Nous consulter ...	
24	81044733	DETECT.DEBIT JSF CF410-11	1	Nous consulter ...	
24	81044734	DETECT.DEBIT JSF CF412-13	1	Nous consulter ...	
24	81044735	DETECT.DEBIT JSF CF414-15	1	Nous consulter ...	
24	81044720	DETECT.DEBI.PENN CF412-13	1	Nous consulter ...	
24	81044721	DETECT.DEBI.PENN CF414-15	1	Nous consulter ...	
25	81048984	CHARNIERE PORTE FOYER.CPL	1	21,30 €	
26	81048908	PORTE FOY.CPL.PLAQ.PLEINE	1	363,00 €	
27	81040500	PLAQ.ACIER PORTE FOY.PEINTE	1	63,40 €	
28	97550435	ISOLAT.PORT.FOY.8104-4000	1	36,00 €	
29	81048936	PORTE FOYERE+VOYANT PEINT	1	238,00 €	
30	80158902	VOYANT COMPLET AVEC CADRE	1	29,90 €	
32	97560203	AXE PR.PLAQ.DE FOYER	1	9,30 €	
35	81048812	LIASSE 4 CORNIERES CFE405	1	46,90 €	

## CFE 400-400E

35	81048815	LIASSE 4 CORNIERES CFE408	1	60,20 €
35	81048816	LIASSE 4 CORNIERES 9-10EL	1	64,20 €
35	81048817	LIASSE 4 CORN. CFE411A413	1	68,60 €
35	81048814	LIASSE 4 CORNIERES CFE407	1	54,80 €
35	81048818	LIASSE 4 CORN. CFE414-415	1	72,50 €
35	81048813	LIASSE 4 CORNIERES CFE406	1	48,30 €
36	81041000	PANNEAU AV.INF.PEINT ISOL	1	Nous consulter ...
37	81041001	PANNEAU AV.INTERM.DR.PEIN	1	Nous consulter ...
38	81041002	PANNEAU AV.INTERM.GA.PEIN	1	Nous consulter ...
39	81041004	PANNEAU AVANT SUPER.PEINT	1	Nous consulter ...
40	81041011	PANNEAU ARR.SUPER.PEINT	1	Nous consulter ...
41	81041012	PANNEAU ARR.INFER.PEINT	1	Nous consulter ...
42	81048826	TRAVERSE SPECIALE CPL.	1	Nous consulter ...
43	81048827	TRAVERSE NORMALE CPL.	1	Nous consulter ...
44	81048014	TRAVERSE ARRIERE	1	Nous consulter ...
45	81048846	PANNEAU LAT.AV.DR.CPL.960	1	Nous consulter ...
45	81048847	PANNEAU LAT.AV.DR.CPL1060	1	Nous consulter ...
45	81048848	PANNEAU LAT.AV.DR.CPL1210	1	Nous consulter ...
46	81048849	PANNEAU LAT.AV.GA.CPL.960	1	Nous consulter ...
46	81048851	PANNEAU LAT.AV.GA.CPL1210	1	Nous consulter ...
46	81048850	PANNEAU LAT.AV.GA.CPL1060	1	Nous consulter ...
47	81048828	PANNEAU LATER.ARR.CPL.400	1	Nous consulter ...
48	82080548	U CHEMIN CABLE PEINT L660	1	Nous consulter ...
48	82080550	U CHEMIN CABLE PEINT L340	1	Nous consulter ...
48	81040546	U CHEMIN CABLE PEINT L930	1	Nous consulter ...
48	82080549	U CHEMIN CABLE PEINT L770	1	Nous consulter ...
49	81041014	CHAPITEAU PEINT ISOLE 960	1	Nous consulter ...
49	81041016	CHAPITEAU PEINT ISOL.1210	1	Nous consulter ...
49	81041015	CHAPITEAU PEINT ISOL.1060	1	Nous consulter ...
50	81041017	CHAPITEAU ISOLE 400	1	Nous consulter ...

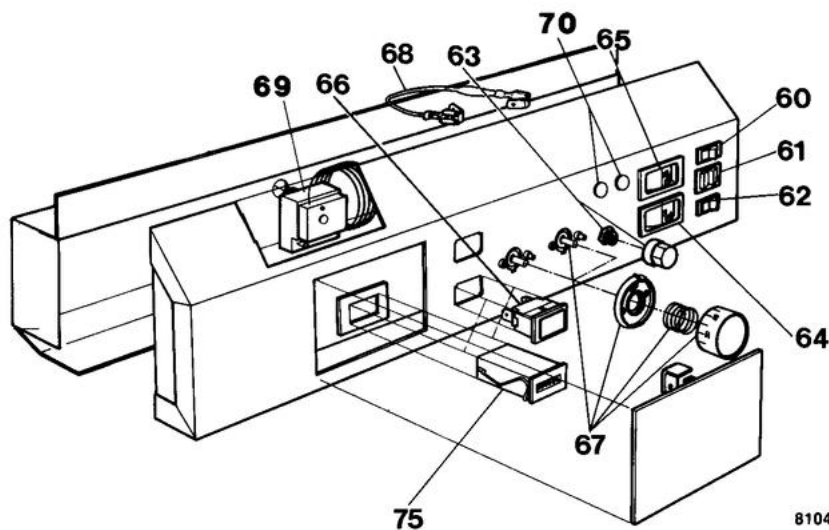
**CFE 400**  
**CFE 400 E**

Tableau standard CFE 400



8104 EN 5

Tableau équipé CFE 400 E



8104 EN 6 B

## CFE 400-400E

Réf.	Référence	Description	Qté	Tarif	Remarques
52	85000031	THERMOSTAT DE SECURITE 100°	1	109,00 €	
53	85000006	THERMOMETRE	1	70,80 €	
54	95330030	POUSSOIR ACT.MOM.RUSSENB.	1	19,80 €	
55	81044745	THERMOSTAT DE REGLAGE 40-84°	1	60,50 €	
55	81044751	THERMOSTAT REGLAGE 40-85o	1	58,60 €	
60	95325116	INTERRUPTEUR BIPOL. ROUGE	1	Nous consulter ...	
61	95325079	INTERRUPTEUR 3 POS.	1	Nous consulter ...	
62	95325118	INTERRUPTEUR BIPOL. NOIR	1	13,50 €	
63	85000031	THERMOSTAT DE SECURITE 100°	1	109,00 €	
64	95365150	THERMOMETRE PLAT	1	37,60 €	
65	95365156	THERMOM.TF00-058 81044709	1	Nous consulter ...	
66	95216280	VOYANT RECTANGULAIRE JAUNE 230V	1	9,40 €	
67	81044745	THERMOSTAT DE REGLAGE 40-84°	1	60,50 €	
67	81044751	THERMOSTAT REGLAGE 40-85o	1	58,60 €	
68	81044910	RESISTANCE VOYANT+MANCHON	1	Nous consulter ...	
69	85000018	THERMOSTAT LIMITEUR 89°	1	44,00 €	
70	95216258	VOYANT 220V SERIE 21	1	3,80 €	
75	95355152	COMPTEUR HORAIRE8104-4705	1	138,00 €	