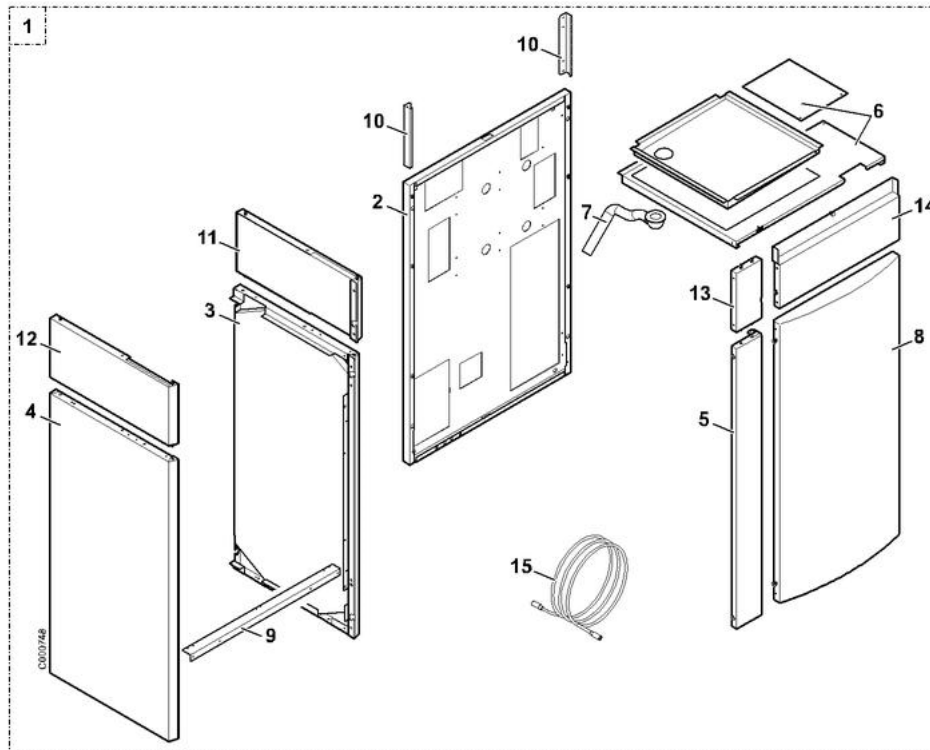


SOLO / NAPO

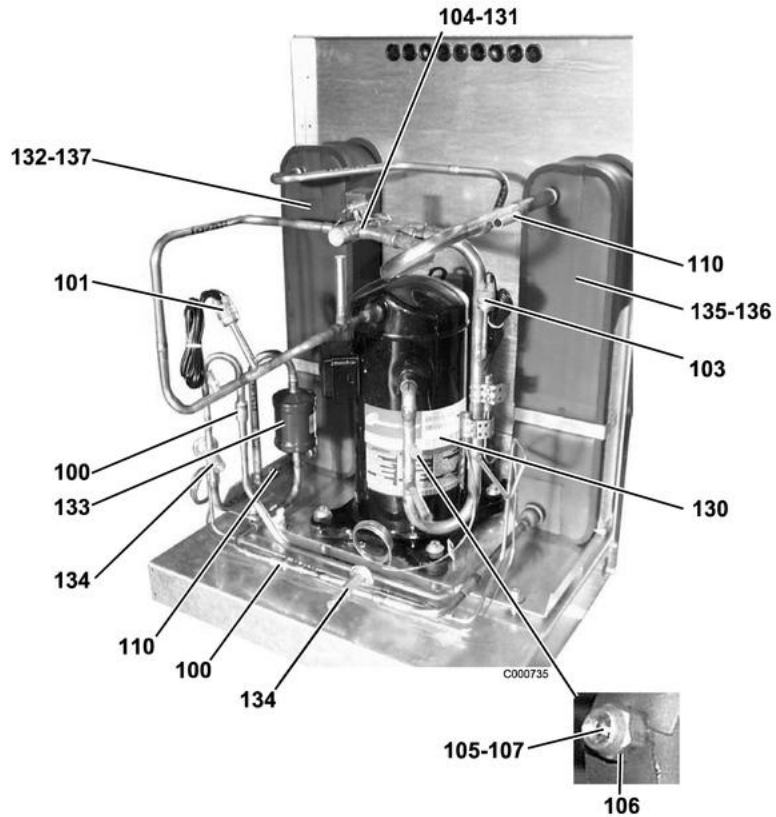
23/11/06 - 300006511-002-C

Habillage SOLO/NAPO - Colis EH52



Réf.	Référence	Description	Qté	Tarif	Substitut	Tarif Sub.	Remarques
1	100004211	COLIS HABILLAGE PAC SOLO/NAP	1	Nous consulter ...			
2	200004423	PANNEAU ARRIERE INFERIEUR CC	1	146,00 €			
3	200004424	PANNEAU LATERAL DROIT INFERIE	1	139,00 €			
4	200004360	PANNEAU LATERAL GAUCHE COM	1	138,00 €			
5	200004425	ENJOLIVEUR INFERIEUR COMPLET	1	73,60 €			
6	200004426	PANNEAU RECUPERATEUR COMP	1	115,00 €			
7	0304811	TUBE EVACUATION CONDENSATS	1	15,10 €			
8	200004430	PANNEAU AVANT INFERIEUR COM	1	130,00 €			
9	200005872	TRAVERSE BLANCHE	1	7,50 €			
10	200011384	EQUERRE INTERMEDIAIRE ARRIEF	1	7,80 €			
11	200004324	TOLE INTERMEDIAIRE LATERALE I	1	42,10 €			
12	200004405	TOLE INTERMED LATERALE GAUC	1	41,50 €			
13	200004415	ENJOLIVEUR INTERMED COMPLET	1	25,20 €			
14	200004411	TOLE INTERMED. CENTR. COMPLE	1	32,90 €			
15	200005151	CABLE BUS 1,5 M MIT	1	61,60 €			

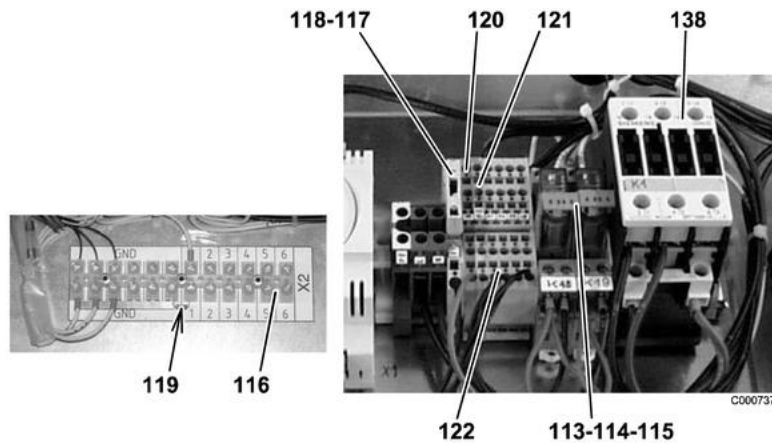
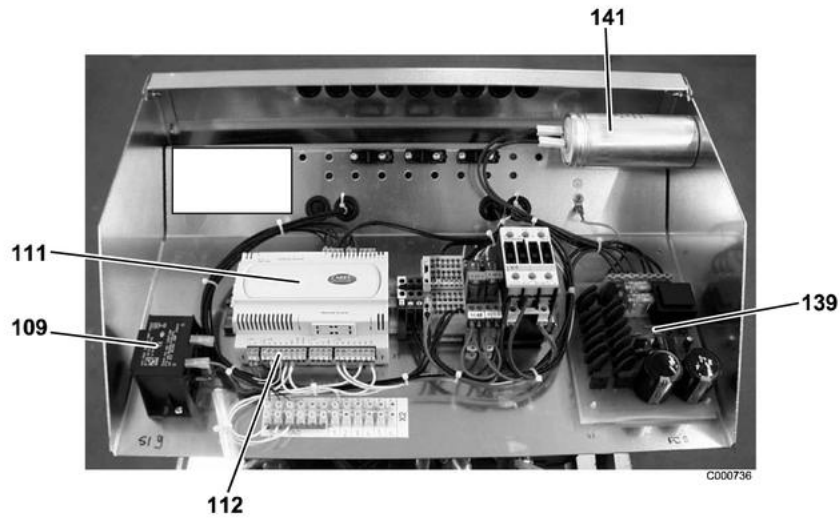
SOLO - Groupe thermodynamique



Réf.	Référence	Description	Qté	Tarif	Substitut	Tarif Sub.	Remarques
	300008240	PINCE DECHARGE DE TRACTION C	1	1,05 €			
100	300008246	CLAPET ANTI-RETOUR RV-03 MMS	1	80,90 €			
101	300008247	PRESSOSTAT HD 061F 8228	1	133,00 €			
103	300008392	PRESSOSTAT ND 061F 7118	1	74,80 €			
104	300008393	BOBINE ELECTROVANNE	1	117,00 €			
105	300008271	CAPOT ETANCHE 7/16" UNF	1	2,50 €			
106	300008242	ECROU-RACCORD HANSA 6MM	1	3,30 €			
107	300008270	INSERT VALVE SCHRADER	1	4,50 €			
110	300008264	SONDE CAREL NTC- 015 WP00 1,5	1	79,40 €			
130	300008267	COMPRESSEUR ZR25 K3E (Racc.sc	1	1564,00 €			
130	300008379	COMPRESSEUR ZR72 K3E (Racc.sc	1	2907,00 €			
130	300008376	COMPRESSEUR ZR40 K3E- (Racc.s	1	1667,00 €			
130	300008377	COMPRESSEUR ZR48 K3E- (Racc.s	1	2381,00 €			
130	300008378	COMPRESSEUR ZR61 K3E- (Racc.s	1	2074,00 €			
131	300008248	VANNE INVERSION 4V SOLO 7MR-	1	180,00 €			
131	300008250	VANNE INVERS. 4 V.-SOLO 9/11MF	1	230,00 €			
132	300008380	ECHANGEUR A PLAQUE CP 615-20	1	729,00 €			
132	300008381	CONDENSEUR CP 615-30- SOLO9/1	1	807,00 €			
132	300008382	CONDENSEUR CP 615-36 -SOLO 14	1	844,00 €			
132	300008383	CONDENSEUR CP 615-46 - SOLO 1	1	946,00 €			
133	300008252	FILTRE DESHYDRATEUR SOLO 7/9	1	50,20 €			
133	300008384	FILTRE DESHYDRATEUR SOLO 11	1	102,00 €			
133	300008385	FILTRE DESYTRATEUR SOLO 14/17	1	164,00 €			
134	300008256	DETENDEUR SOLO7MR - NAPO 9M	1	196,00 €			
134	300008257	DETENDEUR SOLO 9/11MR -NAPO	1	174,00 €			
134	300008386	DETENDEUR - SOLO 14/17TR	1	186,00 €			
135	300008387	EVAPORATEUR CP 615D-20 -SOLO	1	807,00 €			
135	300008388	EVAPORATEUR CP 615D-30 - SOLC	1	885,00 €			
135	300008389	EVAPORATEUR CP 615D-40 - SOLC	1	966,00 €			
135	300008390	EVAPORATEUR CP 615D-50 - SOLC	1	1059,00 €			
135	300008391	EVAPORATEUR CP 615D-60 - SOLC	1	1217,00 €			
136	300008394	ISOL. EVAPORAT. CP 615-20 -SOLC	1	89,30 €			
136	300008395	ISOL.EVAPORAT. CP 615-30- SOLO	1	103,00 €			
136	300008396	ISOL. EVAPORATEUR CP 615-36 - S	1	99,70 €			
136	300008397	ISOL. EVAPORATEUR CP 615-46 -S	1	91,90 €			
137	300008398	ISOL. EVAPORATEUR CP 615D-20 -	1	90,70 €			
137	300008399	ISOL.EVAPORATEUR CP 615D-30 -	1	97,70 €			
137	300008400	ISOL. EVAPORATEUR CP 615D-40 -	1	104,00 €			
137	300008401	ISOL. EVAPORATEUR CP 615D-50 -	1	111,00 €			
137	300008402	ISOL.EVAPORAT. CP615D-60-SOLC	1	92,10 €			
137	300008398	ISOL. EVAPORATEUR CP 615D-20 -	1	90,70 €			
138	300008403	PROTECTION THERMIQUE - SOLC	1	115,00 €			
138	300008255	PROTECTION THERMIQUE 3RT102	1	100,00 €			
139	300008253	DEMARREUR PROG-SOLO14/17TR.	1	652,00 €			
139	300008404	DEMARREUR PROGR AV. 01/06 -SC	1	925,00 €			
140	300008251	DEMARREUR PROG. -SOLO7/9/11M	1	839,00 €			
141	300008405	CONDENSATEUR 55µF - SOLO9MF	1	64,50 €			
141	300008269	CONDENSATEUR 60µF - SOLO11MI	1	133,00 €			
141	300008268	CONDENSATEUR 45µF -SOLO7MR	1	62,60 €			

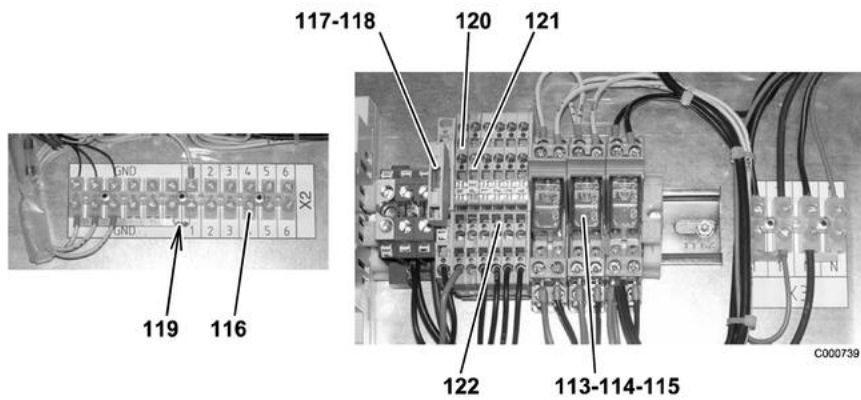
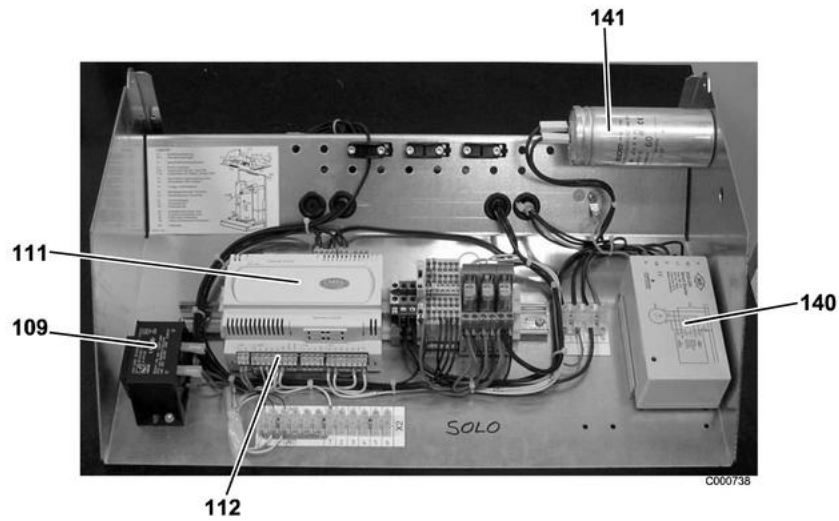
142	300008255	PROTECTION THERMIQUE 3RT102	1	100,00 €
-----	-----------	-----------------------------	---	----------

SOLO 7 MR - SOLO 9 MR - SOLO 11 MR (avant 01/2006)



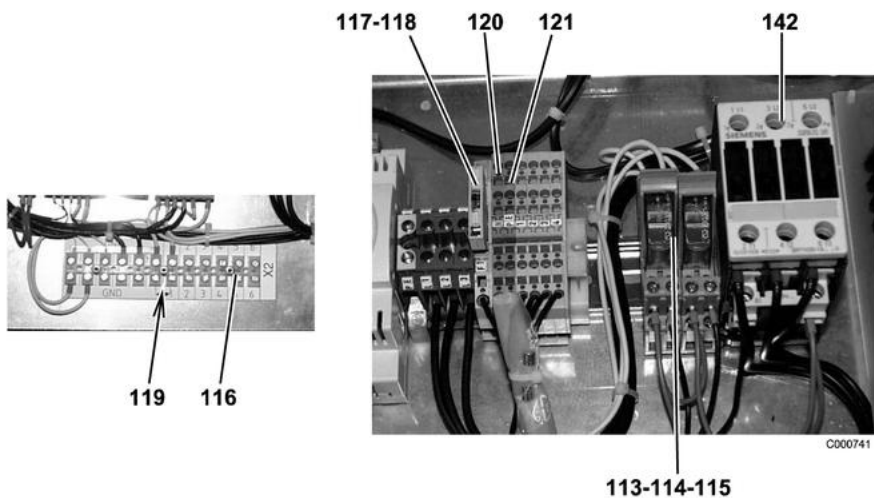
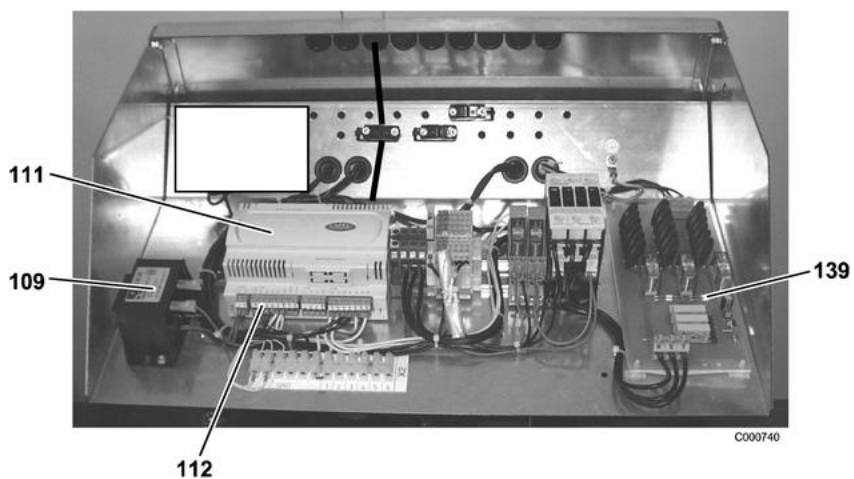
Réf.	Référence	Description	Qté	Tarif	Substitut	Tarif Sub.	Remarques
109	300008258	TRANSFORMATEUR 230/24 VAC - 2	1	63,20 €			
111	300008265	BOITIER CAREL	1		300016993	528,00 €	
112	300008266	JEU DE CONNECTEURS POUR REC	1	36,00 €			
113	300008243	RELAIS TYPE 40-51 230V 50HZ	1	21,70 €			
114	300008244	SOCLE RELAIS FINDER	1	15,50 €			
115	300008254	SUPPORT RELAIS	1	2,50 €			
116	300008261	BARRETTE	1	8,00 €			
117	300008262	PORTE FUSIBLE	1	7,50 €			
118	300008241	FUSIBLE 4AT 5X20	1	1,80 €			
119	300008406	RESISTANCE 18K	1	27,40 €			
120	300008259	BARRETTE 4PLOTS BLEU	1	5,20 €			
121	300008260	BARRETTE 4-PLOTS (PE)	1	9,90 €			
122	300008263	BARRETTE 4 PLOTS GRIS	1	6,20 €			
138	300008403	PROTECTION THERMIQUE - SOLC	1	115,00 €			
138	300008255	PROTECTION THERMIQUE 3RT102	1	100,00 €			
139	300008404	DEMARREUR PROGR AV. 01/06 -SC	1	925,00 €			
141	300008268	CONDENSATEUR 45µF -SOLO7MR	1	62,60 €			
141	300008405	CONDENSATEUR 55µF - SOLO9MF	1	64,50 €			
141	300008269	CONDENSATEUR 60µF - SOLO11MI	1	133,00 €			

SOLO 7 MR - SOLO 9 MR - SOLO 11 MR (après 01/2006)



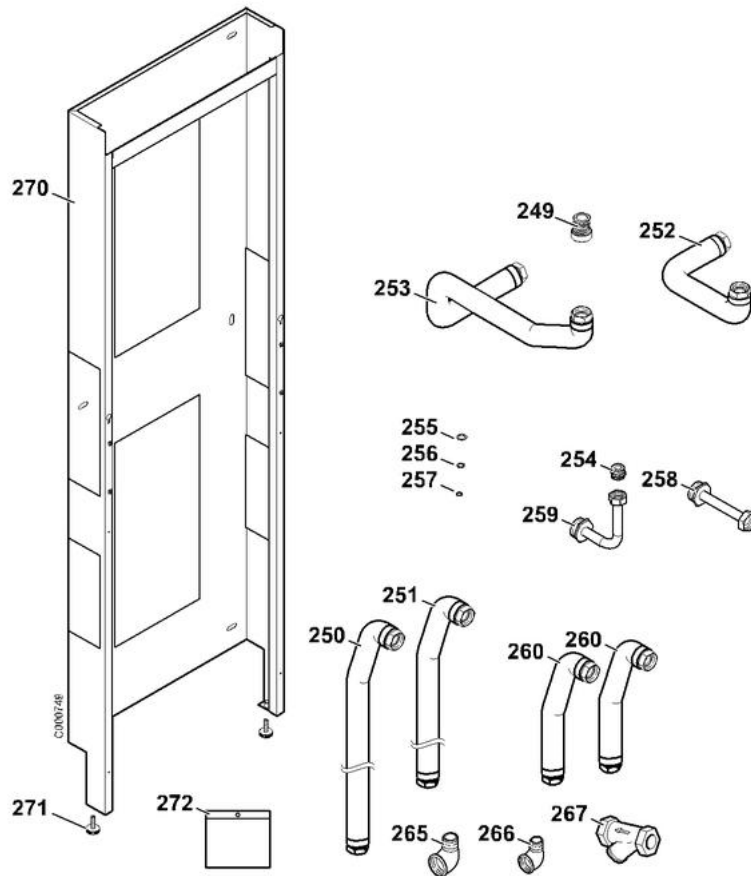
Réf.	Référence	Description	Qté	Tarif	Substitut	Tarif Sub.	Remarques
109	300008258	TRANSFORMATEUR 230/24 VAC - 2	1	63,20 €			
111	300008265	BOITIER CAREL	1		300016993	528,00 €	
112	300008266	JEU DE CONNECTEURS POUR REC	1	36,00 €			
113	300008243	RELAIS TYPE 40-51 230V 50HZ	1	21,70 €			
114	300008244	SOCLE RELAIS FINDER	1	15,50 €			
115	300008254	SUPPORT RELAIS	1	2,50 €			
116	300008261	BARRETTE	1	8,00 €			
117	300008262	PORTE FUSIBLE	1	7,50 €			
118	300008241	FUSIBLE 4AT 5X20	1	1,80 €			
119	300008406	RESISTANCE 18K	1	27,40 €			
120	300008259	BARRETTE 4PLOTS BLEU	1	5,20 €			
121	300008260	BARRETTE 4-PLOTS (PE)	1	9,90 €			
122	300008263	BARRETTE 4 PLOTS GRIS	1	6,20 €			
140	300008251	DEMARREUR PROG. -SOLO7/9/11M	1	839,00 €			
141	300008268	CONDENSATEUR 45µF -SOLO7MR	1	62,60 €			
141	300008405	CONDENSATEUR 55µF - SOLO9MF	1	64,50 €			
141	300008269	CONDENSATEUR 60µF - SOLO11MI	1	133,00 €			

SOLO 14 TR - SOLO 17 TR



Réf.	Référence	Description	Qté	Tarif	Substitut	Tarif Sub.	Remarques
109	300008258	TRANSFORMATEUR 230/24 VAC - 2	1	63,20 €			
111	300008265	BOITIER CAREL	1		300016993	528,00 €	
112	300008266	JEU DE CONNECTEURS POUR REC	1	36,00 €			
113	300008243	RELAIS TYPE 40-51 230V 50HZ	1	21,70 €			
114	300008244	SOCLE RELAIS FINDER	1	15,50 €			
115	300008254	SUPPORT RELAIS	1	2,50 €			
116	300008261	BARRETTE	1	8,00 €			
117	300008262	PORTE FUSIBLE	1	7,50 €			
118	300008241	FUSIBLE 4AT 5X20	1	1,80 €			
119	300008406	RESISTANCE 18K	1	27,40 €			
120	300008259	BARRETTE 4PLOTS BLEU	1	5,20 €			
121	300008260	BARRETTE 4-PLOTS (PE)	1	9,90 €			
139	300008253	DEMARREUR PROG-SOLO14/17TR	1	652,00 €			
142	300008255	PROTECTION THERMIQUE 3RT102	1	100,00 €			

Dossier - Colis EH53
Ensemble flexibles inox - Colis EH55



Réf.	Référence	Description	Qté	Tarif	Substitut	Tarif Sub.	Remarques
249	300014021	RACCORD D' ADAPTATION 1"	1	24,30 €			
249	300014021	RACCORD D' ADAPTATION 1"	1	24,30 €			
250	300006519	FLEXIBLE 1"1/4 LG 1200MM	1	105,00 €			
251	300006520	FLEXIBLE 1"1/4 LG 800MM	1	97,50 €			
252	94994106	FLEXIBLE INOX CALORIF LG.400MM	1	39,50 €			
253	94994120	FLEXIBLE INOX CALORIFUGE LONG	1	70,70 €			
254	300006522	MAMELON EGAL MM1"	1	3,50 €			
255	95013063	JOINT FIBRE D.38 X 27 X 2	1	1,80 €			
256	95013062	JOINT VERT 30X21X2	1	1,05 €			
257	95013060	JOINT VERT 24X17X2	1	1,05 €			
258	300006517	TUBE RACC. CIRCULATEUR PAC M	1	15,50 €			
259	300006518	TUBE RACC. RETOUR PAC MIC	1	18,90 €			
260	300010677	FLEXIBLE ISOLE 1-1/2" LG.450MM	1	105,00 €			
260	300019431	FLEXIBLE ISOLE 1-1/4" LG.500MM	1	251,00 €			
265	300010672	COUDE 90° NR:3090 1-1/2"	1	66,30 €			
266	300010671	COUDE 90° NR:3090 1-1/4"	1	49,10 €			
267	300010670	FILTRE 1-1/2"	1	98,10 €			
270	200004422	DOSSERET ARRIERE MIC COMPLE	1	266,00 €			
271	97581059	PIED REGLABLE CPL M8X25	1	2,50 €			
272	200005791	SACHET ACCESSOIRES EH53 COM	1	11,10 €			