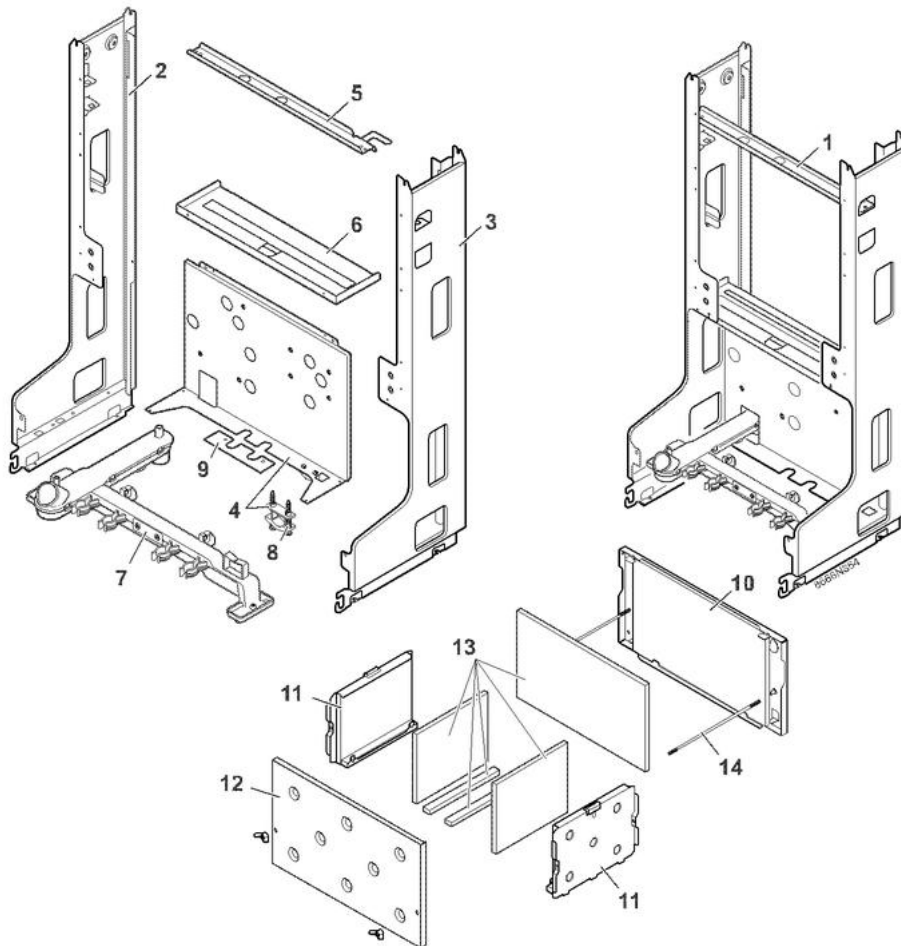


City 3.24/II FF GN

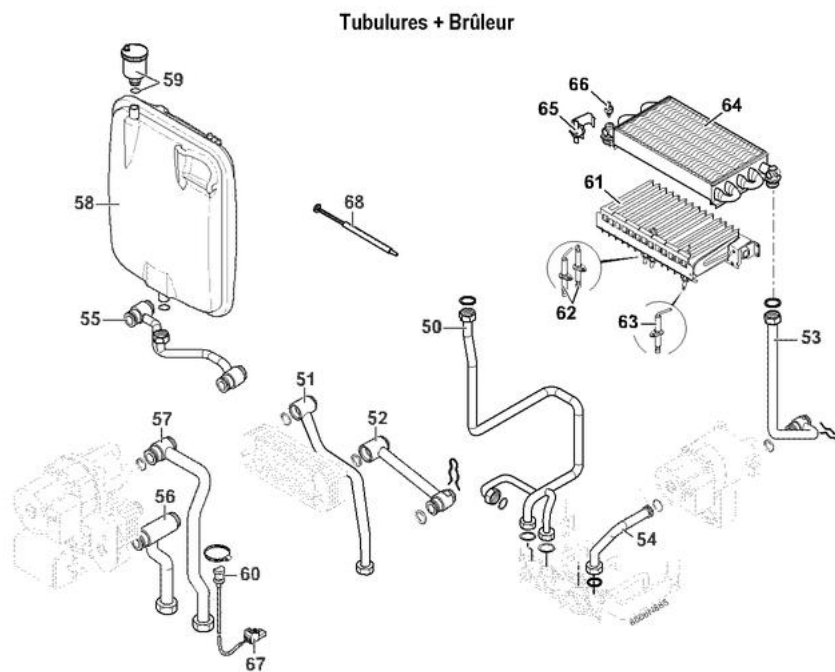
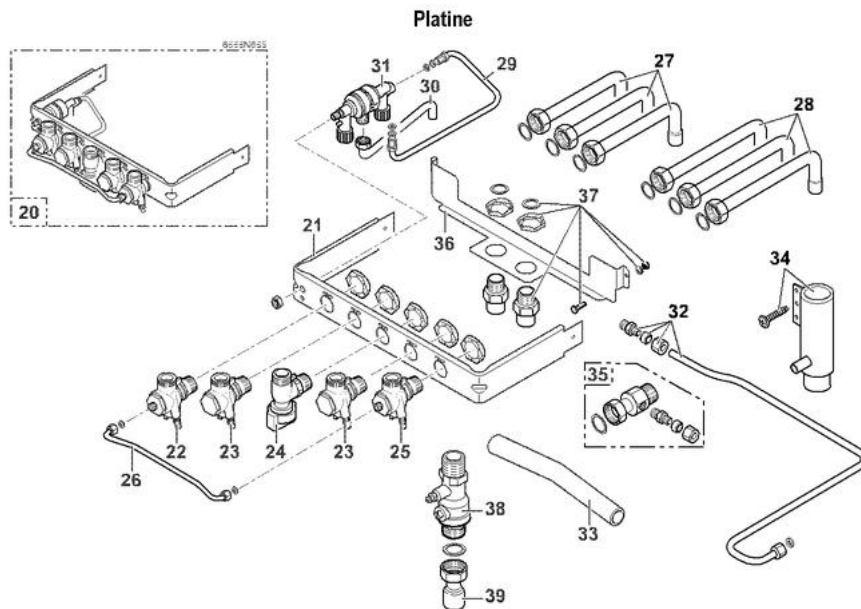
29/08/05 - 8666-4565C

Châssis



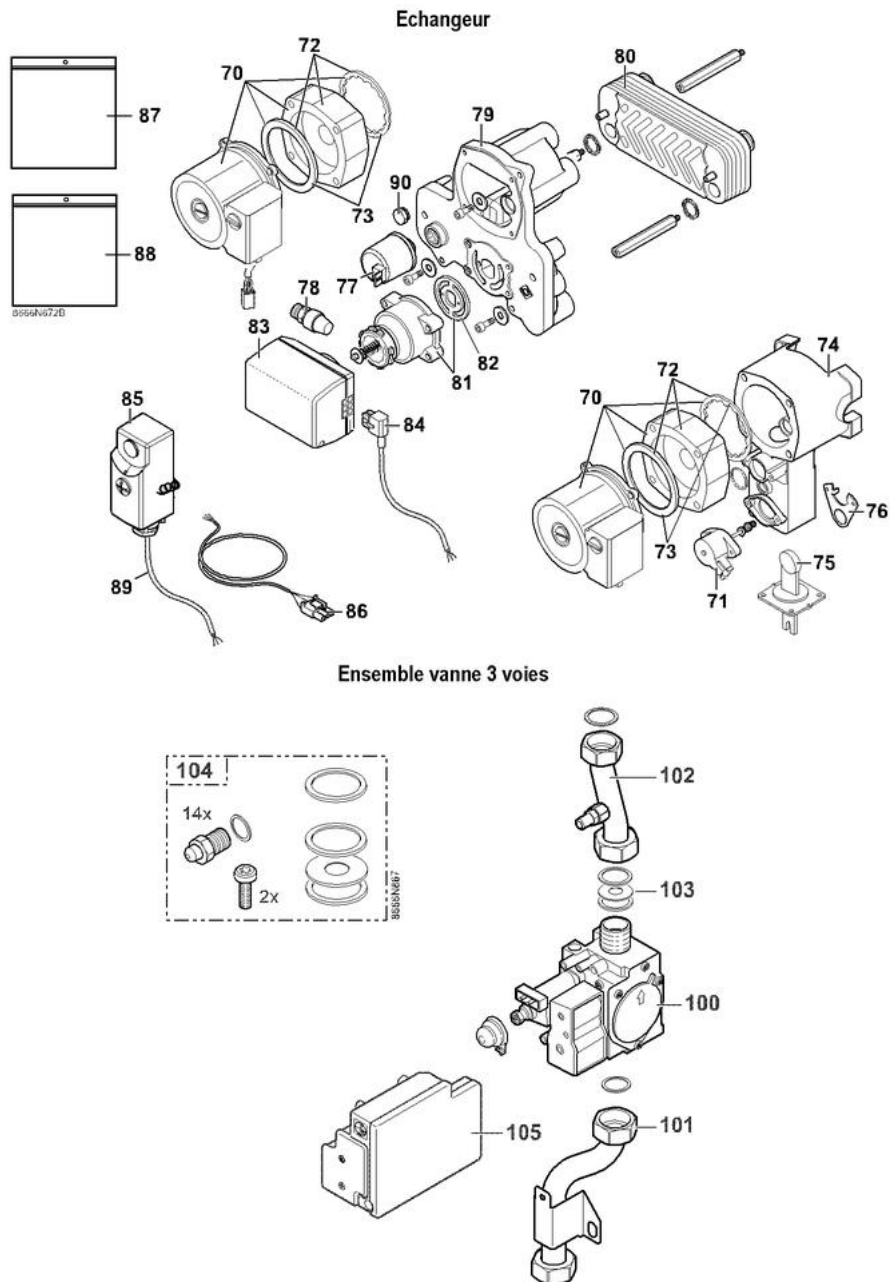
CITY 3.24/II FF

Réf.	Référence	Description	Qté	Tarif	Substitut	Tarif Sub.	Remarques
1	86668601	CHASSIS CPL	1	274,00 €			
2	86665500	MONTANT GAUCHE CPL	1	Nous consulter ...			⊘
3	86665501	MONTANT DROIT CPL	1	Nous consulter ...			⊘
4	86665588	SUPPORT CHASSIS	1	Nous consulter ...			⊘
5	86665503	SUPPORT DE VASE CPL	1	39,80 €			
6	86665589	SUPPORT INFERIEUR VASE	1	24,50 €			
7	86665504	SUPPORT DE TUBULURES CPL	1	36,00 €			
8	86665505	SERRE-CABLE CPL	1	Nous consulter ...			⊘
9	86668059	TOLE DE MAINTIEN TUBES	1	16,80 €			
10	86665507	FOND DE FOYER CPL	1	65,80 €			
11	86668544	PLAQUE LAT.FOYER ISOLEE	1	30,70 €			
12	86668545	PLAQUE AV.FOYER ISOLEE	1	30,70 €			
13	86665508	KIT ISOLATION FOYER	1	59,30 €			
14	86665509	KIT TIGE FIXATION PLAQ.AV	1	17,50 €			





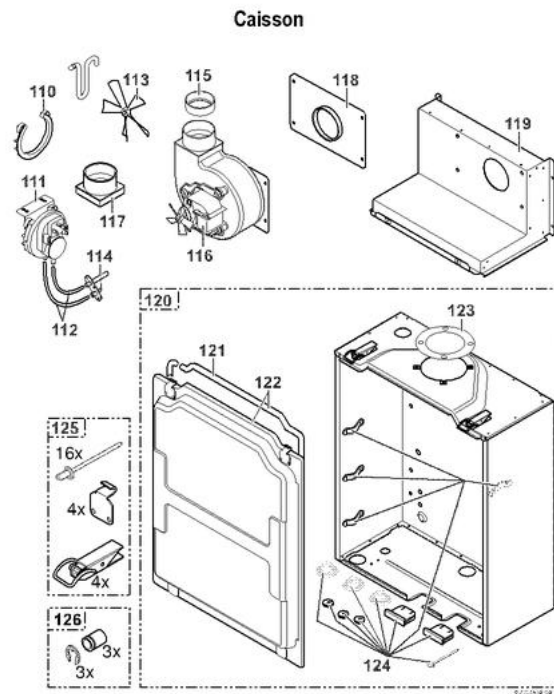
CITY 3.24/II FF

Réf.	Référence	Description	Qté	Tarif	Substitué	Tarif Sub.	Remarques
20	86668506	PLATINE RACCORD. 1.24 CPL	1	Nous consulter ...			⊘
21	86665551	PLATINE DE RACC. NUE+FIX.	1	Nous consulter ...			⊘
22	86665552	ROBINET DEPART CHAUFFAGE	1	77,60 €			
23	86665553	ROBINET 3/4" AVEC PIQUAGE CPL	1	50,40 €			
24	86665554	ROBINET GAZ CPL	1	36,90 €			
25	86665555	ROBINET 3/4" CPL	1		86665553	50,40 €	
26	86665558	TUBE RACC. BY-PASS CPL	1	20,10 €			
27	86665562	KIT TUBUL.RACCORD 1.24CPL	1	40,50 €			
28	86665575	TUBE RACC.GAZ/EAU RALLONG	1	31,70 €			
29	86665559	TUBE RACC. AVAL DISCO.CPL	1	21,30 €			
30	86665561	TUBE ECOULEMENT DISCO.CPL	1	18,00 €			
31	86665557	DISCONNECTEUR	1	50,30 €			
32	86665574	TUBE REMPLISSAGE CPL	1	33,40 €			
33	97549878	TUBE BY-PASS	1	13,00 €			
34	86665564	RACCORD EVACUATION CPL	1	16,30 €			
35	86665587	PIECES DE RACCORDEMENT	1	54,30 €			
36	86668058	PLATINE NUE	1	19,10 €			
37	86668614	SACHET ACCESSOIRES PLAT.	1	70,80 €			
38	86665606	ROBINET DARRET+VIDANGE	1	Nous consulter ...			⊘
39	94960689	UNION SUDO 359G 22-3/4"	1	Nous consulter ...			⊘
50	86665590	TUBE DEPART ECH.CHAUF.CPL	1	Nous consulter ...			⊘
51	86665591	TUBE RETOUR PRIM.CPL	1	41,30 €			
52	86665592	TUBE SORTIE ECH.PLAQ.CPL	1	Nous consulter ...			⊘
53	86665593	TUBE RET. ECH CHAUF.CPL	1	36,30 €			
54	86665594	TUBE RETOUR PRIM.CPL	1	27,40 €			
55	86665595	TUBE RACCORD.VASE DEXP.	1	57,60 €			
56	86665596	TUBE RET.PLANCH.CHAUF.CPL	1	Nous consulter ...			⊘
57	86665597	TUBE DEP.PLANCH.CHAUF.CPL	1	Nous consulter ...			⊘
58	86665598	VASE EXPANSION 12L CPL	1	184,00 €			
59	94918141	PURGEUR AIR AUTOM.+JOINT	1		94918138	24,80 €	
60	95362437	SONDE DEPART VF 60 LG.1M	1	24,70 €			
61	200002337	BRULEUR GN 14 BECS	1	141,00 €			
62	86665520	ELECTRODE ALLUMAGE SET	1	29,80 €			
63	86665521	SONDE IONISATION CPL	1	27,40 €			
64	86665577	ECHANGEUR CHAUFFAGE CPL	1	312,00 €			
65	86665534	THERMOSTAT DE SECURITE 105° -	1	30,10 €			
66	95362452	SONDE DEPART CHAUFFAGE / MA	1	14,70 €			
67	86665005	CONN 2PT MONTE S.DEPART	1	5,90 €			
68	97385252	SERINGUE 1GR	1	4,90 €			




CITY 3.24/II FF

Réf.	Référence	Description	Qté	Tarif	Substitut	Tarif Sub.	Remarques
70	95132296	CIRCULATEUR WILO	1	246,00 €			
71	95100502	MOTEUR PAS A PAS	1	138,00 €			
72	86665541	EMBASE CIRCULATEUR CPL	1	60,60 €			
73	86665576	JOINTS CIRCULATEUR (SET)	1	16,80 €			
75	97509052	CLAPET V3V	1	9,00 €			
76	86665532	BRIDE VANNE 3 VOIES CPL	1	16,10 €			
77	300000831	MANOMETRE ELEC HUBA 505 G3/8	1	42,70 €			
78	86665533	SOUPAPE DE SECURITE 3 BAR 1/2'	1	28,70 €			
79	86665601	PLATINE PLANCHER CHAUFF.	1	407,00 €			
80	86665602	ECHANGEUR A PLAQUES CPL	1	296,00 €			
81	86665603	VANNE 3 VOIES CPL	1	82,20 €			
82	95013082	JOINT VANNE 3 VOIE	1	22,90 €			
83	94908643	MOTEUR VANNE 3 VOIES	1	206,00 €			
84	86665000	CABLE VANNE 3 VOIES	1	18,80 €			
85	95363369	THERMOSTAT DE SECURITE TG 9C	1	53,60 €			
86	86665001	FAISC ELEC POMPE PLANCHER	1	8,40 €			
87	86665604	SACHET VISS.PLANCH.CHAUFF	1	Nous consulter ...			
88	86665605	SACHET JOINTS PLANCH.CHAU	1	16,80 €			
89	86665007	FAISC ELEC T-STAT	1	7,50 €			
90	94950078	BOUCHON G3/8"	1	Nous consulter ...			
100	86665660	VANNE GAZ SIT GN 0845-046	1	187,00 €			
101	86665774	TUB ARRIVEE GAZ CPL	1	26,40 €			
102	86665775	TUB GAZ VANNE-NOUR. CPL	1	26,40 €			
103	86665525	DIAPHRAGME GN CPL	1	15,10 €			
103	200000972	DIAPHRAGME D.5.4 GN CPL	1	14,70 €			
104	86667228	KIT CONVERSION GN/SIT	1	27,80 €			
104	86667229	KIT CONVERSION BP/SIT	1	25,70 €			
105	95361707	COFFRET DE SECURITE 577 DBC F	1	131,00 €			



CITY 3.24/II FF

Réf.	Référence	Description	Qté	Tarif	Substitut	Tarif Sub.	Remarques
110	95363037	BRIDE A ENCLIQ. PRESSOSTAT	1	3,00 €			
111	95363038	PRESSOSTAT AIR CPL	1	49,90 €			
112	86665543	TUBE PRISE PRESSION (KIT)	1	43,70 €			
113	95110129	HELICE DE REFROIDISSEMENT	1	3,90 €			
114	95361013	PRISE DE PRESSION	1	3,50 €			
115	86663532	DIAPHRAGME AIR AVAL D.44	1	5,10 €			
115	86668046	DIAPHRAGME AIR D.70	1	7,40 €			
115	86663581	DIAPHRAGME AIR AVAL D.46	1	5,10 €			
116	95110121	VENTILATEUR RL97/4200	1	109,00 €			
117	97960090	ADAPTATEUR DIA.60 VENT.	1	18,50 €			
118	86665568	PAVILLON VENTILATEUR CPL	1	22,40 €			
119	86665542	SUPPORT EXTRACTION FUMEE	1	115,00 €			
120	200001936	CAISSON ETANCHE CPLT CITY/II	1	307,00 €			
121	86665538	JOINT COUVERCLE	1	26,00 €			
122	86668527	COUVERCLE ASSEMBLE	1	85,10 €			
123	95013120	JOINT SUPERIEUR CHAUD.	1	5,60 €			
124	86665540	KIT PASSE-TUBE/PASSE-FIL	1	28,30 €			
125	86665539	KIT FIX. COUVERCLE AVANT	1	Nous consulter ...			
126	86665649	S/E PLOTS AMORTIS.VENT.	1	12,70 €			

Habillage

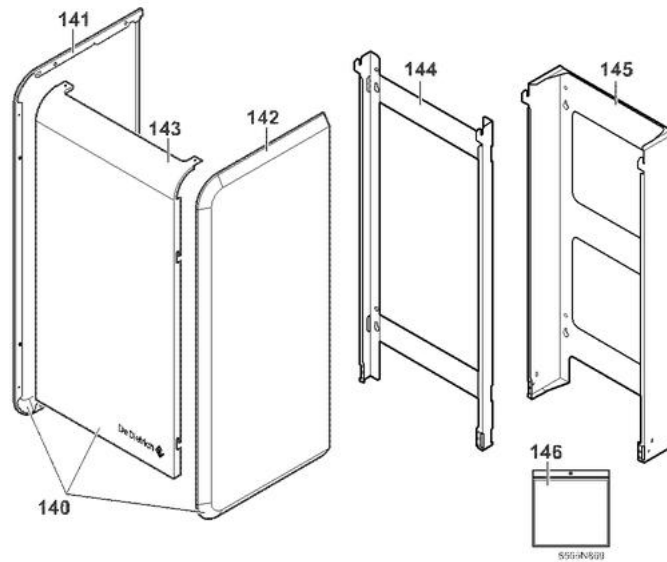
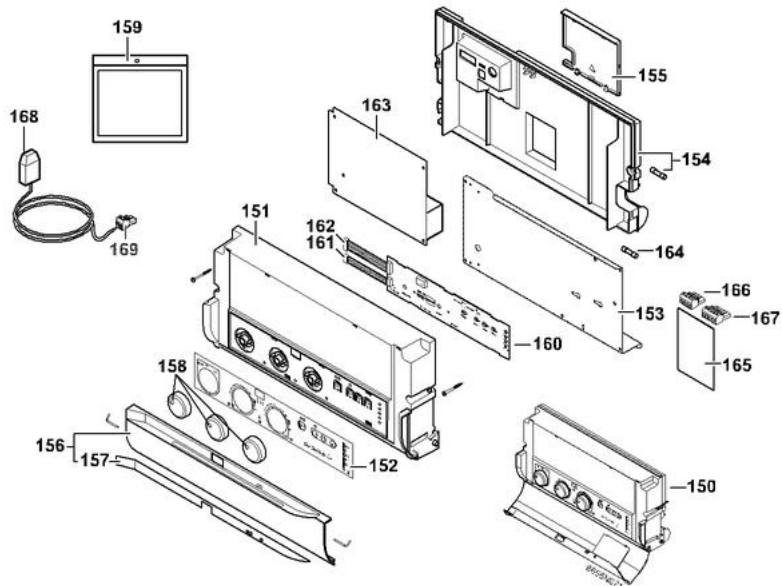




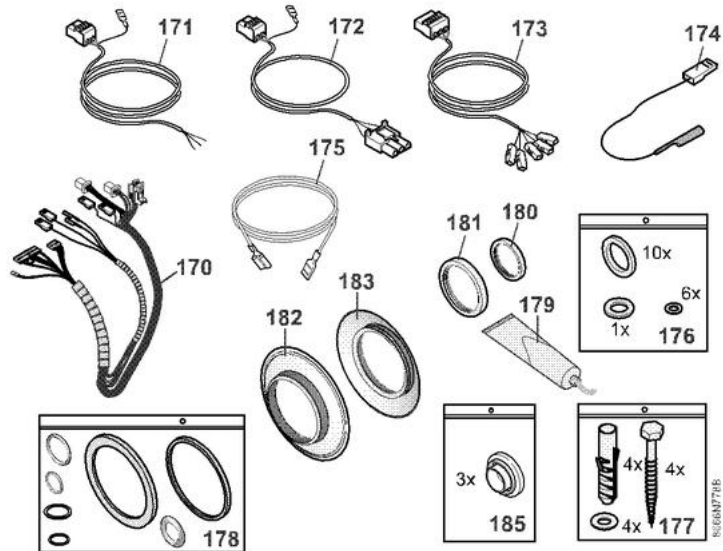
Tableau de commande



CITY 3.24/II FF

Réf.	Référence	Description	Qté	Tarif	Substitut	Tarif Sub.	Remarques
140	86668541	HABILLAGE CPL FF	1	224,00 €			
141	86668549	PANNEAU LAT. GAUCHE CPL	1	79,60 €			
142	86668550	PANNEAU LAT. DROIT CPL	1	79,60 €			
143	86660502	PANNEAU AVANT CPL	1		200004162	Nous consulter ...	
144	86661517	DOSSERET ASSEMBLE	1	63,70 €			
145	86660543	DOSSERET REHAUSSE	1	Nous consulter ...			
146	86665536	SACHET VISSERIE CHAUDIERE	1	Nous consulter ...			
150	86668874	TABL CDE 3.24-IIFF GN CPL	1	1016,00 €			
151	97525362	FACADE TABLEAU COMM.PREM.	1	27,40 €			
152	96559151	PEAU FACADE	1	10,90 €			
153	86668812	SUPPORT CARTES PREMONTE	1	22,90 €			
154	86665545	COUVERCLE ARRIERE CPL	1	34,40 €			
155	97525312	COUVERCLE RACCORD.	1	2,60 €			
156	86665765	VOLET PREMONTE CITY/II	1	42,50 €			
157	96559121	PEAU VOLET AQUATRONIC	1	4,80 €			
158	86665547	BOUTON DE REGLAGE CITY	1	29,70 €			
159	86665548	KIT ACCESSOIRE TABLEAU	1	67,10 €			
160	88065512	CARTE AFFICHAGE	1	110,00 €			
161	88064808	BRETELLE DE RACCORD. 10PT	1	8,60 €			
162	88064809	BRETELLE DE RACCORD. 14PT	1	9,10 €			
163	88065580	CARTE UC CITY 3.24/II PR	1	349,00 €			
164	96547000	FUSIBLE 4A	1	2,60 €			
165	88065535	CARTE VANNE 3V DIEMATIC	1	133,00 €			
166	85754907	CONN 4PT V3V	1		300009079	9,70 €	
167	85754908	CONN 5PT MONTE TS+POMPE	1		200006060	9,40 €	
168	95362450	SONDE EXTERIEURE AF60	1	43,00 €			
169	86665010	CONN 2PT MONTE SONDE EXT	1	7,40 €			

Faisceaux



CITY 3.24/II FF

Réf.	Référence	Description	Qté	Tarif	Substitut	Tarif Sub.	Remarques
170	86664994	FAISCEAU CITY 3.24/II FF	1	76,50 €			
171	86664978	CABLE D'ALIMENTATION	1	20,00 €			
172	86664979	CABLE CS + VENTILATEUR FF	1	43,20 €			
173	86665002	CABLE POMPE	1	18,70 €			
174	86665003	FIL SONDE DIONISATION	1	3,40 €			
175	86664929	FIL DE MISE A LA MASSE	1	14,90 €			
176	86665565	JOINTS PLATINE (SACHET)	1	19,10 €			
177	86665566	SACHET FIXATION DOSSERET	1	15,30 €			
178	86665567	JOINTS CHAUDIERE (SACHET)	1	34,50 €			
179	97310700	GRAISSE POUR JOINT TORIQUE TI	1	75,80 €			
180	95013122	JOINT VENTOUSE DIA.60MM	1	7,00 €			
181	95013123	JOINT VENTOUSE DIA.100MM	1	15,40 €			
182	95317550	ROSETTE INTERIEURE	1	18,30 €			
183	95317551	ROSETTE EXTERIEURE	1	18,30 €			
185	85175538	CAPUCHON SILICON (3X)	1	18,30 €			