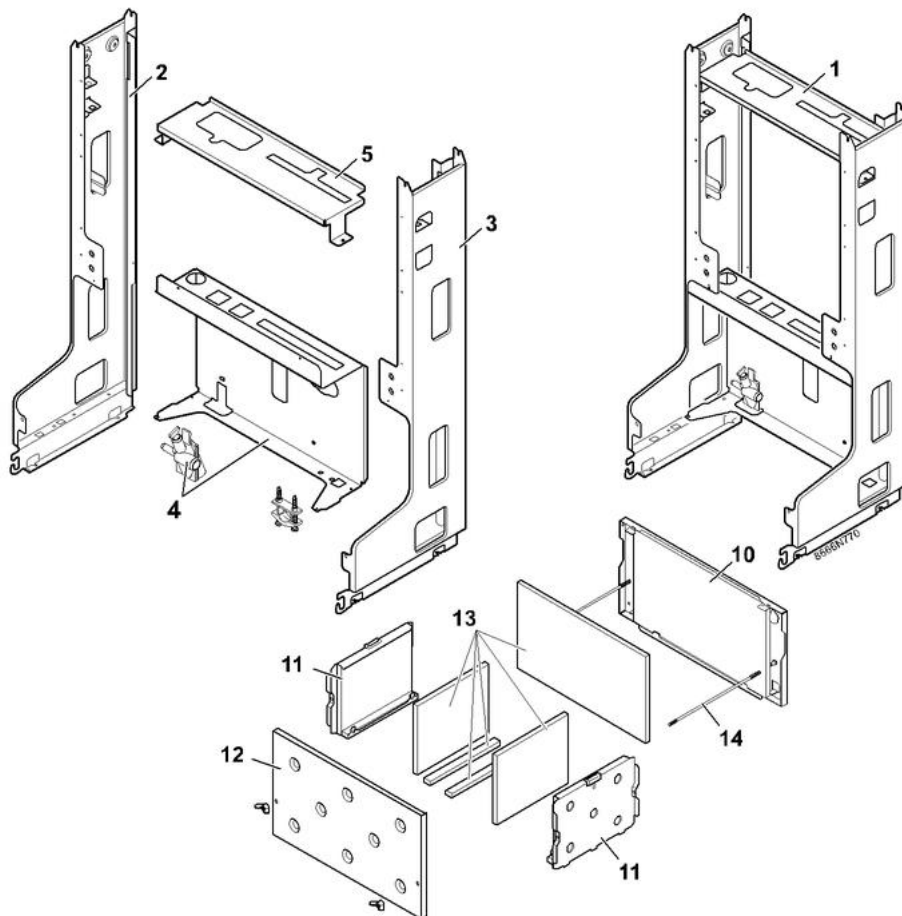







CITY 2.24/II FF GN - B/P CITY 2.28 FF GN - B/P

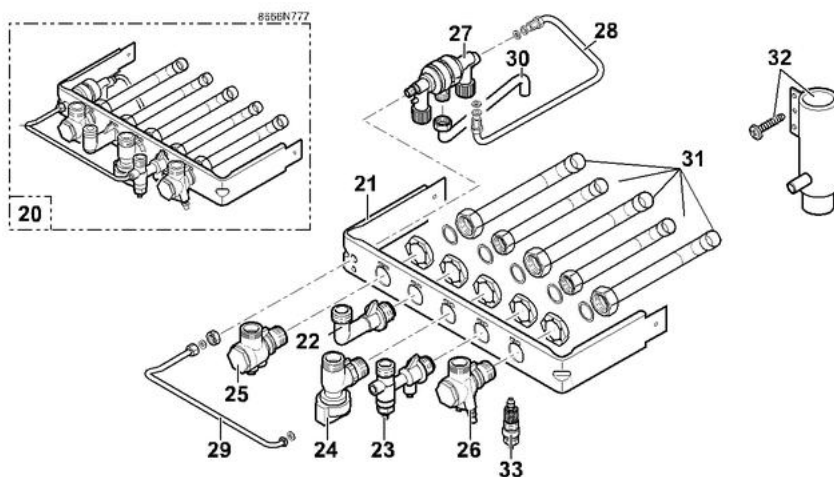
06/12/06 8666-4534H

Châssis

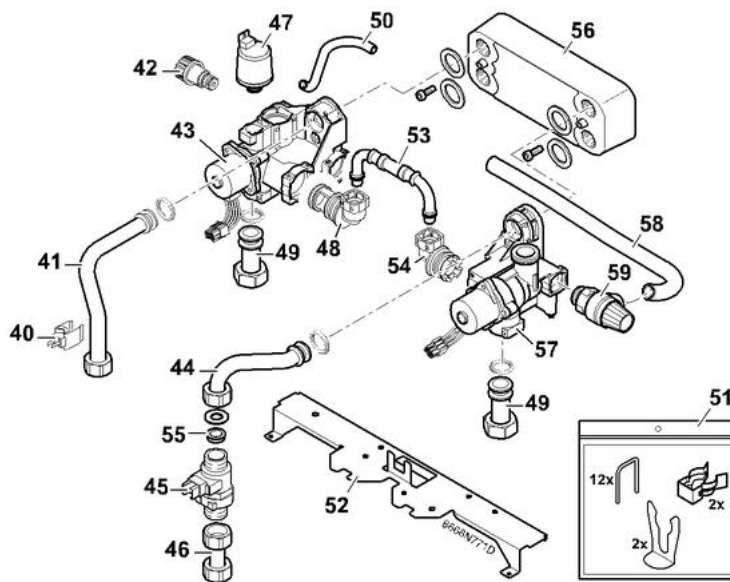



Réf.	Référenc	Description	Qté	Tarif	Substitut	Tarif Sub.	Remarques
1	86668799	CHASSIS CP CPLT	1	Nous consulter ...			
2	86665500	MONTANT GAUCHE CPL	1	Nous consulter ...			
3	86665501	MONTANT DROIT CPL	1	Nous consulter ...			
4	86668800	SUPPORT CHASSIS CP CPLT	1	Nous consulter ...			
5	86668134	SUPPORT SUPERIEUR VASE	1	Nous consulter ...			
10	86665507	FOND DE FOYER CPL	1	63,60 €			
11	86668544	PLAQUE LAT.FOYER ISOLEE	1	29,70 €			
12	86668545	PLAQUE AV.FOYER ISOLEE	1	29,70 €			
13	86665508	KIT ISOLATION FOYER	1	57,30 €			
14	86665509	KIT TIGE FIXATION PLAQ.AV	1	15,90 €			

Platine

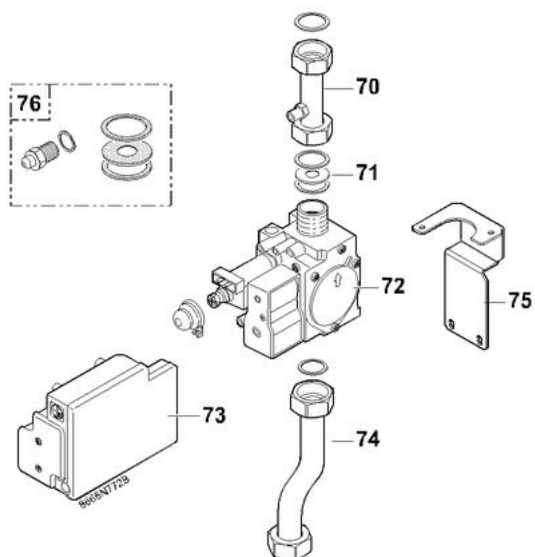


Tubulures + Vanne 3 voies

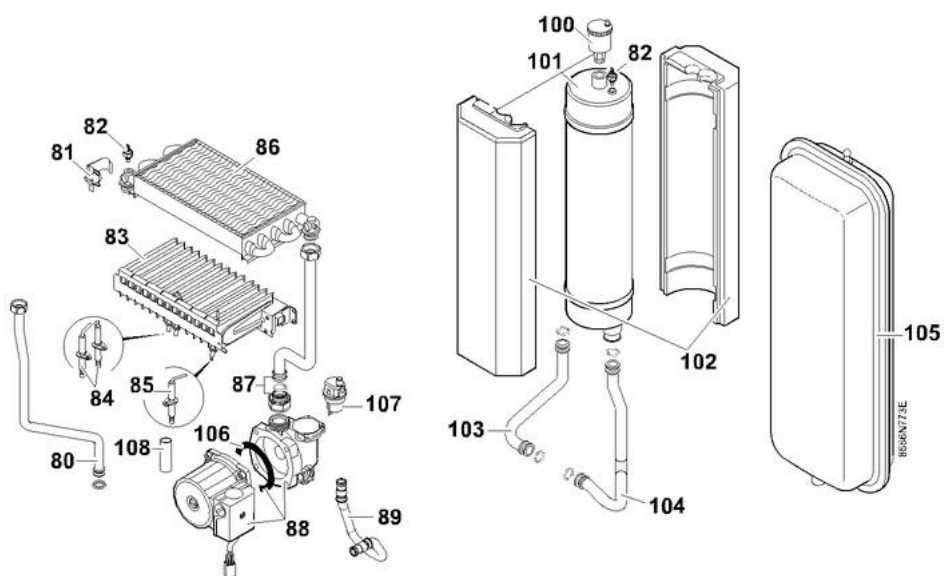


Réf.	Référenc	Description	Qté	Tarif	Substitut	Tarif Sub.	Remarques
0	100011051	KIT DE TRANSFORMATION HYDRA	1	172,00 €			
20	86668829	PLATINE RACC 2.24 CPLTE	1	409,00 €			
21	86668140	PLATINE DE RACCORDEMENT	1	10,90 €			
22	94950137	COUDE DEPART ECS G1/2"	1	9,25 €			
23	97951087	ROBINET EFS G1/2"	1	35,00 €			
24	97951083	ROBINET GAZ REF.03882 BRV	1		97951079	70,70 €	
25	97951085	ROBINET DEPART CHAUFFAGE G3	1	29,10 €			
26	86665553	ROBINET 3/4" AVEC PIQUAGE CPL	1	48,70 €			
27	86665557	DISCONNECTEUR	1	48,60 €			
28	86665559	TUBE RACC. AVAL DISCO.CPL	1	20,60 €			
29	97549966	TUBE AMONT DISCO CPLT	1	7,75 €			
30	86665561	TUBE ECOULEMENT DISCO.CPL	1	17,40 €			
31	86665755	KIT TUBULURES RACCORD.	1	64,10 €			
32	86665564	RACCORD EVACUATION CPL	1	14,80 €			
33	94918134	VIS DE PURGE M10X1	1	2,50 €			
40	95362440	SONDE DEPART ECS	1	19,90 €			
41	86665747	TUBE DEPART ECS	1	27,70 €			
42	94902001	ROBINET VIDANGE WSC	1	7,30 €			
43	300008680	CARTOUCHE VANNE DEPART	1	102,00 €			
44	86665746	TUBE LIAISON EFS	1	37,70 €			
45	86665773	DEBIMETRE E-TRON 10BAR	1	50,70 €			
46	86665745	TUBE ENTREE EFS	1	22,20 €			
47	300000831	MANOMETRE ELEC HUBA 505 G3/8	1	41,30 €			
48	86665772	COUDE + CLAPET ANTIR.DN20	1	41,80 €			
49	86665740	TUBE DEPART/RETOUR CHAUFF	1	23,90 €			
50	86664496	TUBE PURGE VANNE	1	1,35 €			
51	86665770	EPINGLES (KIT)	1	57,00 €			
52	86660517	PLAQ MAINT GR HYDR PEINT	1	19,80 €			
53	94994131	FLEXIBLE BY-PASS DN8 L100	1	8,70 €			
54	86665771	COUDE + CLAPET ANTIR.DN15	1	40,40 €			
55	86665757	REGULATEUR DEBIT 8L/MM	1	19,20 €			
55	200000844	REGULATEUR DEBIT 10L/MM	1	20,20 €			
56	86665753	ECHANGEUR A PLAQUE + JOINTS	1	116,00 €			
57	300008681	CARTOUCHE VANNE RETOUR	1	96,10 €			
58	86664497	TUBE ECOULEMENT SOUPAPE	1	1,00 €			
59	86665752	SOUPAPE DE SECURITE 3 BAR 1/2'	1		300000304	29,20 €	

Vanne gaz

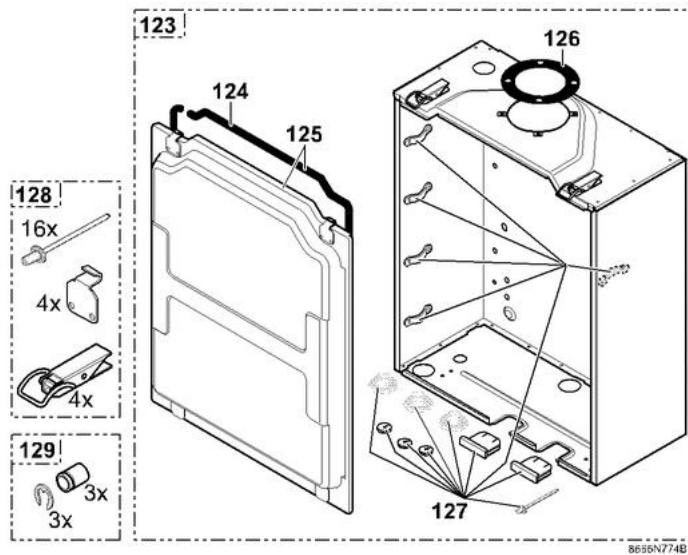
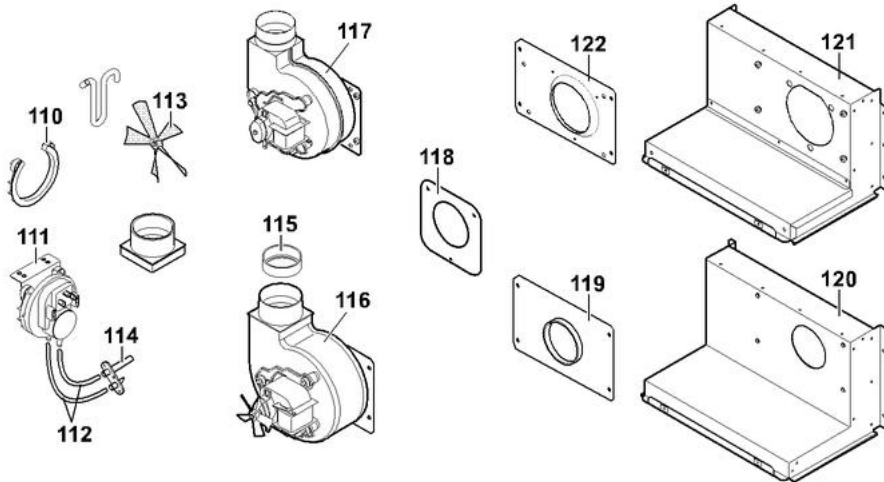





Brûleur + Vase d'expansion



Réf.	Référenc	Description	Qté	Tarif	Substitut	Tarif Sub.	Remarques
70	86665524	TUBE GAZ VANNE/NOURR. CPL	1	35,10 €			
71	86665525	DIAPHRAGME GN CPL	1	13,70 €			
71	86665526	DIAPHRAGME BP CPL	1	13,70 €			
71	200000842	DIAPHRAGME D.6.2 GN CPL	1	30,50 €			
71	200000843	DIAPHRAGME D.18 BP CPL	1	33,40 €			
71	200000972	DIAPHRAGME D.5.4 GN CPL	1	13,40 €			
71	200000974	DIAPHRAGME D.4.5 BP CPL	1	13,40 €			
72	86665660	VANNE GAZ SIT GN 0845-046	1	180,00 €			
72	86665661	VANNE GAZ SIT B/P 0845-058	1	198,00 €			
73	95361707	COFFRET DE SECURITE 577 DBC F	1	126,00 €			
74	86665750	TUBE ARRIVEE GAZ	1	25,70 €			
75	86668149	PATTE MAINTIEN VANNE GAZ	1	21,70 €			
76	86667228	KIT CONVERSION GN/SIT	1	26,90 €			
76	100000988	KIT DE CONV GAZ GN 28kW	1	42,30 €			
76	86667229	KIT CONVERSION BP/SIT	1	24,80 €			
76	100000989	KIT DE CONV GAZ BP 28kW	1	42,70 €			
80	86665743	TUBE DEPART ECHANG.CHAUFF	1	39,30 €			
81	86665534	THERMOSTAT DE SECURITE 105° -	1	29,10 €			
82	95362452	SONDE DEPART CHAUFFAGE / MA	1	13,40 €			
83	200002337	BRULEUR GN 14 BECS	1	128,00 €			
83	200002390	BRULEUR BP 14 BECS	1	128,00 €			
83	200000447	BRULEUR GN 14 BECS 28 KW	1	131,00 €			
83	200000448	BRULEUR BP 14 BECS 28 KW	1	131,00 €			
84	86665748	ELECTRODE DALLUMAGE (SET)	1		86665520	27,10 €	
85	86665749	SONDE IONISATION	1		86665521	24,90 €	
86	86665577	ECHANGEUR CHAUFFAGE CPL	1	301,00 €			
87	86665744	TUBE RETOUR ECHANG.CHAUFF	1	42,90 €			
88	95132251	CIRCULATEUR RSL KU	1	209,00 €			
89	94994129	FLEXIBLE 3/8" DN8 LG.300MM	1	7,25 €			
100	85000023	PURGEUR AIR AUTOMAT.3/8"	1		94918138	24,00 €	
101	200003640	BALLON DE STOCKAGE CPLT	1	168,00 €			
102	86665751	ISOLATION BALLON STOCKAGE	1	42,90 €			
103	86665741	TUBE ENTREE BALLON STOCK.	1	27,30 €			
104	86665742	TUBE SORTIE BALLON STOCK.	1	32,30 €			
105	200004160	VASE EXPANSION RN8 + SUPPORT	1	106,00 €			
106	95013183	JOINT CIRCULATEUR WSC	1	3,20 €			
107	94918142	PURGEUR AIR + JOINT (CIRCULATI	1	18,70 €			
108	86664100	TUBE PROTECT. SONDE ION.	1	1,00 €			

Caisson



Réf.	Référenc	Description	Qté	Tarif	Substitut	Tarif Sub.	Remarques
110	95363037	BRIDE A ENCLIQ. PRESSOSTAT	1	2,65 €			
111	95363038	PRESSOSTAT AIR CPL	1	48,20 €			
112	86665543	TUBE PRISE PRESSION (KIT)	1	42,20 €			
112	200001190	TUBES PRISE PRESSION 28KW	1	68,50 €			
113	95110129	HELICE DE REFROIDISSEMENT	1	3,50 €			
114	95361013	PRISE DE PRESSION	1	3,30 €			
114	95361014	PRISE PRESSION VENT.NOX	1	2,40 €			
115	86663532	DIAPHRAGME AIR AVAL D.44	1	4,55 €			
115	86663581	DIAPHRAGME AIR AVAL D.46	1	4,55 €			
115	200000578	DIAPHRAGME AIR O50	1	6,20 €			
115	200000579	DIAPHRAGME AIR O60	1	6,20 €			
116	95110121	VENTILATEUR RL97/4200	1	98,20 €			
117	200000455	VENTIL RLH 108 AVEC TROUS PER	1	163,00 €			
118	86668046	DIAPHRAGME AIR D.70	1	6,65 €			
119	86665568	PAVILLON VENTILATEUR CPL	1	20,40 €			
120	86665542	SUPPORT EXTRACTION FUMEE	1	111,00 €			
121	200000429	EXTRACTION FUMEEES ASSEMBLE	1	Nous consulter ...			
122	86668060	PAVILLON DASPIRATION	1	4,30 €			
123	86668816	CAISSON ETANCHE CP CPLT	1	Nous consulter ...			
124	86665538	JOINT COUVERCLE	1	23,60 €			
125	86668527	COUVERCLE ASSEMBLE	1	77,40 €			
126	95013120	JOINT SUPERIEUR CHAUD.	1	5,40 €			
127	86665540	KIT PASSE-TUBE/PASSE-FIL	1	27,30 €			
128	86665539	KIT FIX. COUVERCLE AVANT	1	Nous consulter ...			
129	86665649	S/E PLOTS AMORTIS.VENT.	1	11,50 €			



Habillage

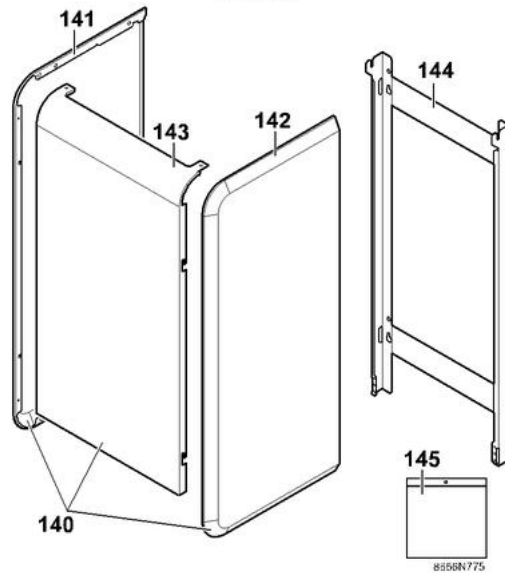
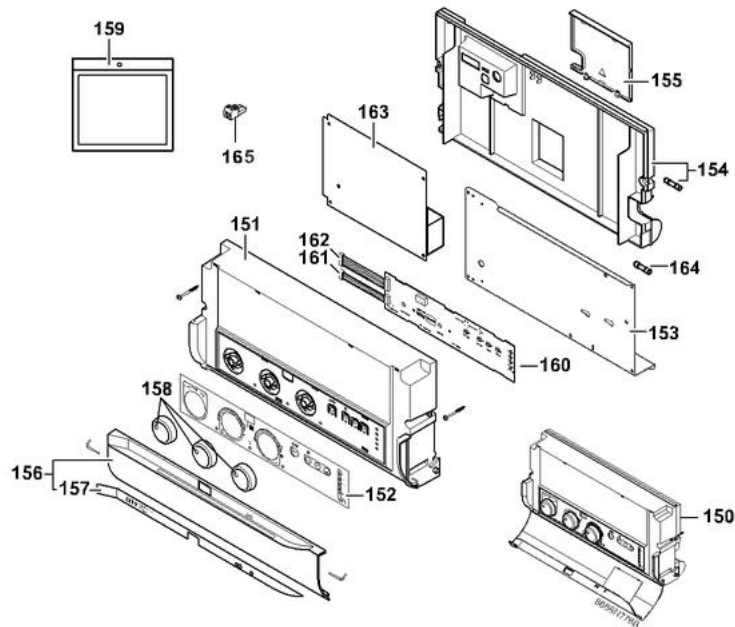

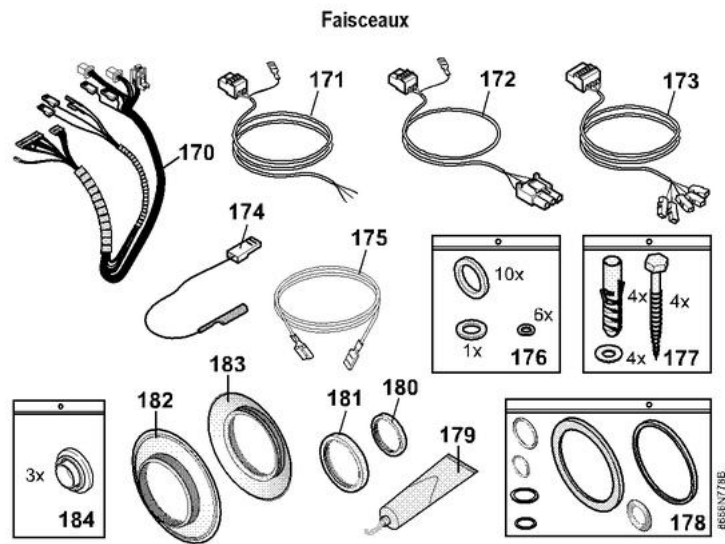


Tableau de commande



Réf.	Référenc	Description	Qté	Tarif	Substitut	Tarif Sub.	Remarques
140	86668541	HABILLAGE CPL FF	1	203,00 €			
141	86668549	PANNEAU LAT. GAUCHE CPL	1	72,40 €			
142	86668550	PANNEAU LAT. DROIT CPL	1	72,40 €			
143	86668551	PANNEAU AV. CPL CHEMINEE	1	57,10 €			
144	86661517	DOSSERET ASSEMBLE	1	61,50 €			
145	86665536	SACHET VISSERIE CHAUDIERE	1	Nous consulter ...			
150	86668811	TABL CDE 2.24/II FF CPLT - 2.28 FF	1	1182,00 €			
151	97525362	FACADE TABLEAU COMM.PREM.	1	24,90 €			
152	96559151	PEAU FACADE	1	10,50 €			
153	86668812	SUPPORT CARTES PREMONTE	1	22,10 €			
154	86665545	COUVERCLE ARRIERE CPL	1	33,20 €			
155	97525312	COUVERCLE RACCORD.	1	2,50 €			
156	86665765	VOLET PREMONTE CITY/II	1	38,60 €			
157	96559121	PEAU VOLET AQUATRONIC	1	4,30 €			
158	86665547	BOUTON DE REGLAGE CITY	1	28,70 €			
159	86665548	KIT ACCESSOIRE TABLEAU	1	61,00 €			
160	88065512	CARTE AFFICHAGE	1	106,00 €			
161	88064808	BRETELLE DE RACCORD. 10PT	1	7,75 €			
162	88064809	BRETELLE DE RACCORD. 14PT	1	8,25 €			
163	88065554	CARTE UC CITY	1	351,00 €			
164	96547000	FUSIBLE 4A	1	2,35 €			
165	86664992	CONNECTEUR LMI 2PT MONTE TAI	1	8,35 €			



Réf.	Référenc	Description	Qté	Tarif	Substitut	Tarif Sub.	Remarques
170	86664973	FAISCEAU BASE CONFORT+ FF	1	187,00 €			
171	86664978	CABLE D'ALIMENTATION	1	18,20 €			
172	86664979	CABLE CS + VENTILATEUR FF	1	39,30 €			
173	86664981	CABLE ALIM + VIT POMPE	1	29,20 €			
174	86664977	CABLE SONDE DIONISATION	1	7,60 €			
175	86664929	FIL DE MISE A LA MASSE	1	13,50 €			
176	86665565	JOINTS PLATINE (SACHET)	1	17,40 €			
177	86665566	SACHET FIXATION DOSSERET	1	13,90 €			
178	86665756	JOINTS CHAUDIERE CITY II (SET)	1	52,50 €			
179	97310700	GRAISSE POUR JOINT TORIQUE TI	1	73,20 €			
180	95013122	JOINT VENTOUSE DIA.60MM	1	6,30 €			
181	95013123	JOINT VENTOUSE DIA.100MM	1	14,90 €			
182	95317550	ROSETTE INTERIEURE	1	16,60 €			
183	95317551	ROSETTE EXTERIEURE	1	16,60 €			
184	85175538	CAPUCHON SILICON (3X)	1	17,70 €			