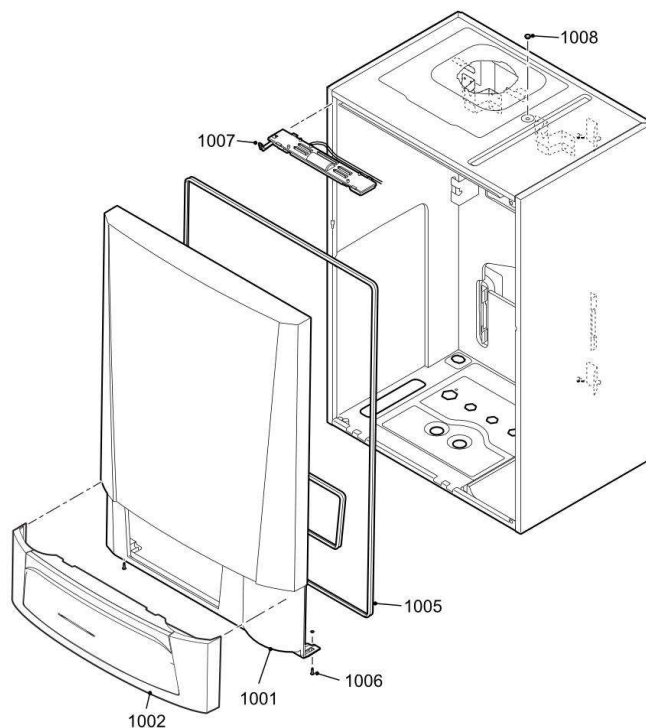


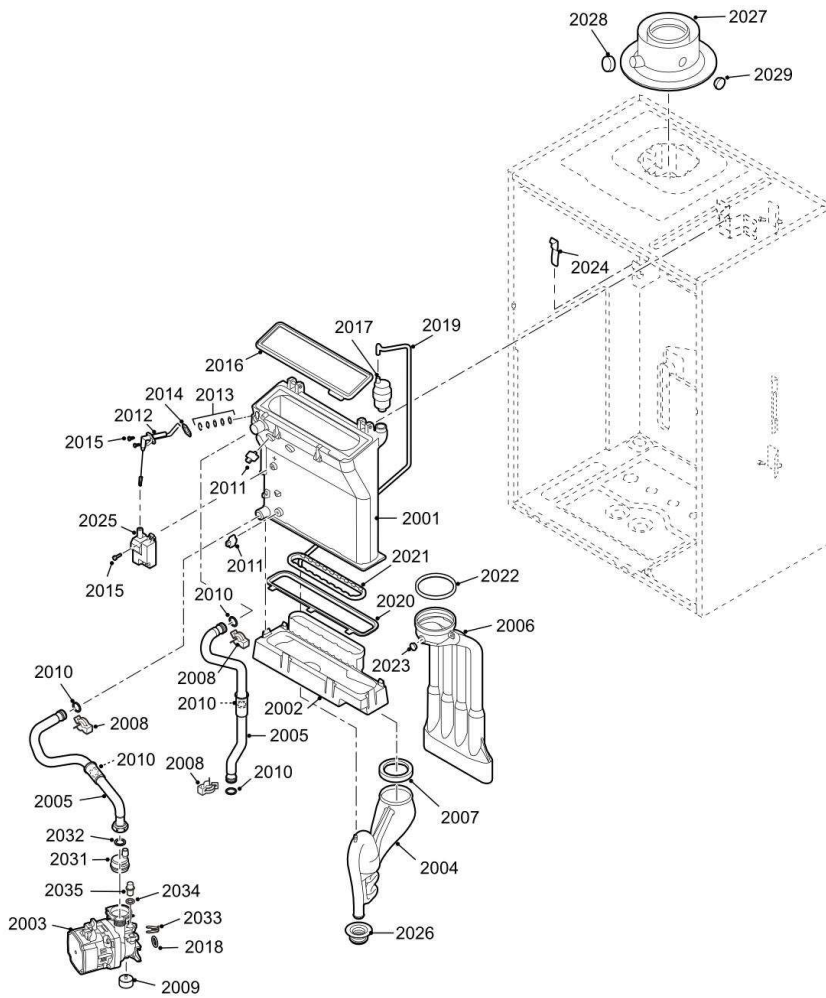
1



AD-0801344-01

Réf.	Référenc	Description	Qté	Tarif	Substitut	Tarif Sub.	Remarques
0	7665256	AIMANT	1	7,40 €			
1001	7703801	PANNEAU AVANT	1	142,00 €			
1002	7700073	PORTILLON DDT	1	85,10 €			
1005	7665259	JOINT PANNEAU AVANT	1	10,60 €			
1006	S101403	VISSERIE FIXATION PANNEAU AVA	1	13,40 €			
1007	S101253	SYSTEME D'ECLAIRAGE CAISSON	1	101,00 €			
1008	S101190	BOUCHON 8,5X0,75X1,0	1	33,80 €			

2

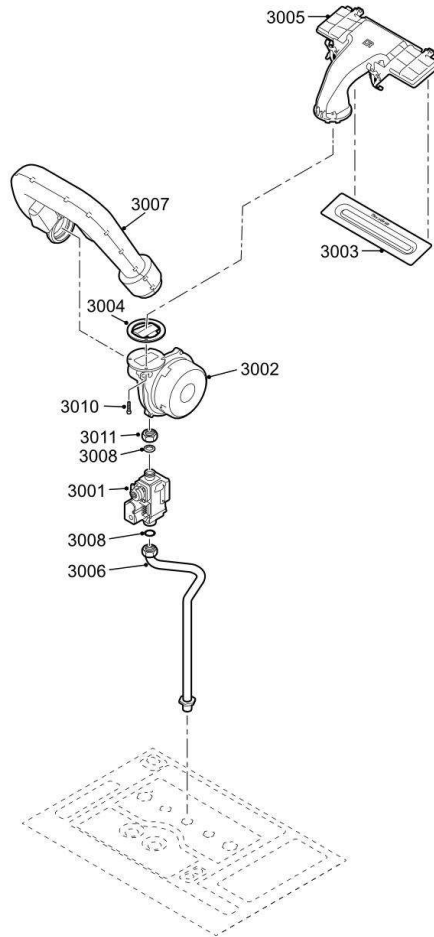


AD-0801345-01

## Chaudières AMC 25-39 BIC

Réf.	Référenc	Description	Qté	Tarif	Substitut	Tarif Sub.	Remarques
2001	7689714	ECHANGEUR 40KW	1	485,00 €			
2002	S101181	COLLECTEUR CONDENSATS 338M	1	54,40 €			
2003	7689675	CIRCULATEUR UPM3	1	147,00 €			
2004	S100905	SIPHON	1	31,20 €			
2005	7665244	KIT TUBES	1	41,10 €			
2006	S101199	TUBE EVACUATION FUMEES D.80 -	1	112,00 €			
2007	S100906	JOINT SIPHON	1	17,20 €			
2008	S59586	CLIP 18MM (X10)	1	25,00 €			
2009	7689676	SILENCIEUX 30X15 M5	1	16,90 €			
2010	7673034	JOINT TORIQUE 18x2.8 (x10)	1	3,20 €			
2011	7623837	SET SONDE NTC10K	1	15,60 €			
2012	S100890	ELECTRODE ALLUMAGE / IONISAT	1	36,50 €			
2013	S59118	VOYANT	1	14,20 €			
2014	S62105	JOINT ELECTRODE (10X)	1	14,10 €			
2015	S48950	VIS M4x10 (x50)	1	5,00 €			
2016	S101196	JOINT BRULEUR 40KW	1	17,90 €			
2017	7669770	PURGEUR AIR	1	7,40 €			
2018	S58730	JOINT TORIQUE	1	10,20 €			
2019	S100891	TUBE SILICONE 8X4X900	1	19,60 €			
2020	S101179	JOINT ECHANGEUR-COLLECT. COI	1	11,00 €			
2021	S100892	JOINT FUMEES - COLLECTEUR CO	1	18,70 €			
2022	S100855	BAGUE ETANCHEITE D.80 (5X)	1	23,90 €			
2023	S100850	PRISE MESURE FUMEE	1	36,30 €			
2024	S100901	PLAQUE FIXATION ECHANGEUR CI	1	17,20 €			
2025	S100838	TRANSFORMATEUR ALLUMAGE A\	1	68,00 €			
2026	7665193	PASSE-TUBE SIPHON	1	5,35 €			
2027	S100765	ADAPTATEUR AIR/FUMEES D60/10i	1	12,70 €			
2028	S62232	BOUCHON POUR PRISE DE MESUF	1	23,70 €			
2029	S62233	BOUCHON POUR PRISE DE MESUF	1	16,60 €			
2031	S100197	PURGEUR AIR (CIRCULATEUR)	1	40,10 €			
2032	S56155	JOINT Ø 23.8X17.2X2MM (X20)	1	15,60 €			
2033	S100814	CLIP 10.3 (5X)	1	7,60 €			
2034	S62586	JOINT TORIQUE D.9.19 X 2.62 (x10)	1	8,65 €			
2035	S100242	BOUCHON DE CIRCULATEUR	1	23,20 €			

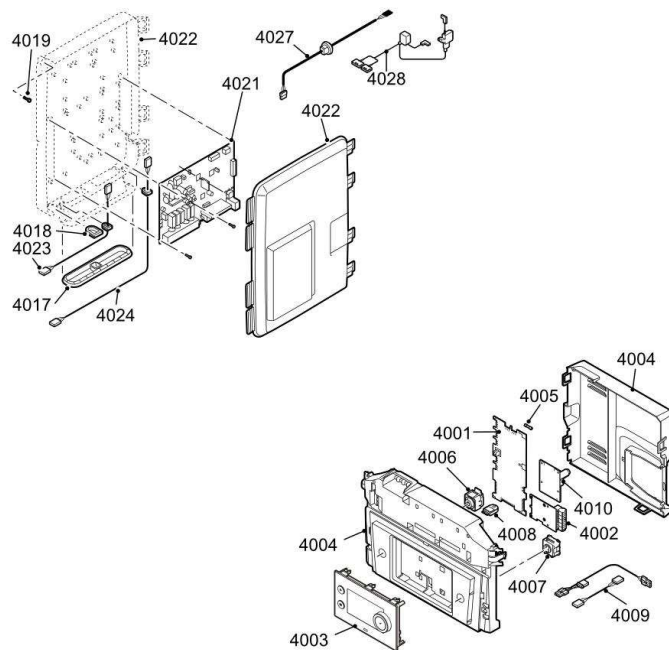
3



AD-0801346-01

Réf.	Référenc	Description	Qté	Tarif	Substitut	Tarif Sub.	Remarques
3001	S101507	VANNE GAZ VK4115V E1054 4	1	114,00 €			
3002	7665247	VENTILATEUR NRG118 - D21.4	1	135,00 €			
3003	S101524	BRULEUR 40 KW LG.284mm	1	114,00 €			
3004	S101198	JOINT 83MM AVEC CLAPET 40KW	1	25,80 €			
3005	S101185	CHAMBRE DE MELANGE GAZ/AIR 3	1	140,00 €			
3006	S101290	TUBE ARRIVEE GAZ	1	58,50 €			
3007	S101523	SILENCIEUX AIR 35 KW	1	20,20 €			
3008	S56155	JOINT Ø 23.8X17.2X2MM (X20)	1	15,60 €			
3010	S100951	VIS M5X25 (10X)	1	16,20 €			
3011	S101010	ECROU G3/4"	1	17,30 €			

4



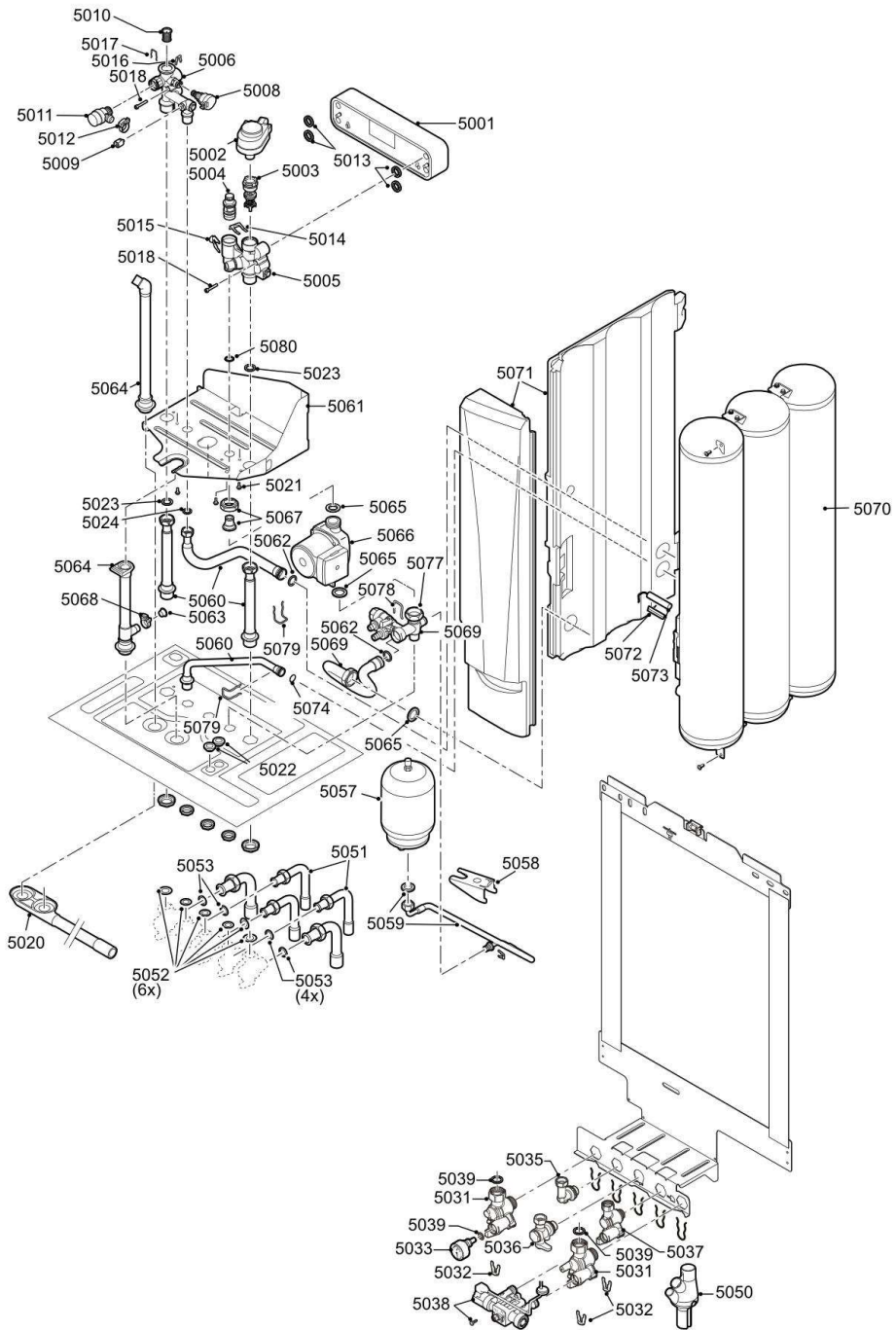
AD-0801403-01

### AMC 25-39 BIC

Réf.	Référenc	Description	Qté	Tarif	Substitut	Tarif Sub.	Remarques
4001	7665195	CARTE CU-GH08 V1.4	1		7726804	129,00 €	
4002	7665228	CARTE CB-03	1	41,10 €			
4003	7704801	AFFICHEUR MK3 (AMC/GMC/MCA F	1		7730137	222,00 €	
4004	7700060	BOITIER TABLEAU DE COMMANDE	1	126,00 €			
4005	7701771	FUSIBLE 2.5AT (x5)	1	10,50 €			
4006	7700062	INTERRUPTEUR MARCHÉ/ARRET	1	17,90 €			
4007	7700064	CONNECTEUR RJ BUS GRIS	1	10,60 €			
4008	7633327	CONFIGURATION UNIT CSU-01	1	14,40 €			
4009	S101303	CABLE POMPE ECS	1	12,50 €			
4009	7689678	CABLE CIRCULATEUR 230V	1	14,70 €			
4009	S100845	CABLE (LG.1500MM)	1	30,80 €			
4009	S101306	CABLE VANNE 3V	1	26,90 €			
4009	7665261	FAISCEAU LV / ELV BIC	1	18,90 €			
4009	7656484	CABLE VANNE GAZ/VENTILATEUR/	1		7665262	23,20 €	
4010	7656480	CARTE SCB-05	1		7727033	56,80 €	
4017	S100869	JOINT SCU	1	17,80 €			
4018	S100862	PASSE FIL SCU (5X)	1	17,60 €			
4019	S14254	VIS PARKER 4,2x9,5 (x20)	1	2,95 €			
4021	7698588	CARTE SCB-10_B V1.00	1		7729667	245,00 €	
4022	S100860	CARCASSE SCU	1	72,50 €			
4023	S100843	CABLE PUISSANCE SCU 230V X2 L	1	30,60 €			
4024	S100847	CABLE BUS INTERFACE X11 LONG	1	30,40 €			
4027	7690425	CABLE BUS INTERFACE	1	15,90 €			
4028	7656484	CABLE VANNE GAZ/VENTILATEUR/	1		7665262	23,20 €	



5



AD-0801348-02

Réf.	Référenc	Description	Qté	Tarif	Substitut	Tarif Sub.	Remarques
0	7668126	KIT MAINTENANCE A 40KW	1	17,90 €			
0	7668127	KIT MAINTENANCE B 40KW	1	28,40 €			
0	7668128	KIT MAINTENANCE C 40 BIC	1	58,90 €			
5001	7665250	ECHANGEUR A PLAQUES BIC	1	127,00 €			
5002	7689679	MOTEUR VANNE 3 VOIES	1	30,50 €			
5003	7689680	VANNE 3 VOIES	1	46,30 €			
5004	7689681	CARTOUCHE + HALL SENSOR	1	60,90 €			
5005	7689710	HYDROBLOC DROITE + MOTEUR V	1	130,00 €			
5006	7689711	HYDROBLOC GAUCHE	1	88,30 €			
5008	S100821	SONDE DE PRESSION + JOINT + CI	1	48,00 €			
5009	7665238	SONDE ECS NTC 10K	1	8,45 €			
5010	S100805	FILTRE DEPART	1	24,80 €			
5011	S100829	SOUPAPE DE SECURITE 3 BAR	1	66,00 €			
5012	S100873	CLIP POUR TUYAU FLEXIBLE (5X)	1	43,60 €			
5013	S100810	JOINT TORIQUE 25.2X17 (20X)	1	26,50 €			
5014	S59135	RESSORT EPINGLE MOTEUR (X10)	1	8,35 €			
5015	S58731	RESSORT EPINGLE CIRCULATEUR	1	21,40 €			
5016	S100814	CLIP 10.3 (5X)	1	7,60 €			
5017	S100835	RESSORT EPINGLE 16MM (10X)	1	23,40 €			
5018	7689701	VIS CHC M5X30/22 8.8 ZN8 (x10)	1	8,45 €			
5020	S101002	EVACUATION DES CONDENSATS	1	28,50 €			
5021	7689702	VIS M5X10 (x10)	1	8,45 €			
5022	S62727	PASSE FIL D.20mm (x15)	1	25,10 €			
5023	S56155	JOINT Ø 23.8X17.2X2MM (X20)	1	15,60 €			
5024	S56157	JOINT Ø 18,3 X 12,7 X 2 MM. (10 PC	1	6,95 €			
5031	7684680	ROBINETS DEPART/RETOUR CHAL	1	50,40 €			
5032	S101740	CLIPS (SET)	1	10,60 €			
5033	S101763	THERMO-MANOMETRE	1	19,70 €			
5035	7660285	RACCORD COUDE 90° 1/2"	1	18,40 €			
5036	S100872	ROBINET GAZ	1	49,10 €			
5037	7684678	ROBINET DISCONNECTEUR	1	36,90 €			
5038	7673036	DISCONNECTEUR REMPLISSAGE /	1	60,90 €			
5039	7660289	KIT JOINTS TORIQUES DISCONNEX	1	19,50 €			
5050	S100238	COLLECTEUR DE CONDENSATS	1	25,70 €			
5051	S100912	TUBULURES 16/18/22	1	68,60 €			
5052	S56157	JOINT Ø 18,3 X 12,7 X 2 MM. (10 PC	1	6,95 €			
5053	S56155	JOINT Ø 23.8X17.2X2MM (X20)	1	15,60 €			
5057	S101291	VASE EXPANSION	1	95,20 €			
5058	S101293	SUPPORT DE VASE SANITAIRE MC	1	20,30 €			
5059	S101292	TUBE VASE D'EXPANSION SANITAI	1	40,80 €			
5060	7685117	SET TUBES BIC	1	93,60 €			
5061	S101288	SUPPORT ECHANGEUR MCA BIC	1	65,50 €			
5062	S100816	JOINT TORIQUE 22X2.5 (X10)	1	22,00 €			
5063	S101326	CAPUCHON D.13mm	1	2,15 €			
5064	S101314	TUBE EVACUATION CONDENSATS	1	85,70 €			
5065	S56156	JOINT 30 x 21 x 3 (x10)	1	12,70 €			
5066	S101316	CIRCULATEUR ECS UPO 15/30	1	161,00 €			
5067	7695718	PIECE RACCORDEMENT CIRCULA	1	32,60 €			
5068	S100873	CLIP POUR TUYAU FLEXIBLE (5X)	1	43,60 €			

AMC 25-39 BIC

5069	S101319	HYDROBLOC ECS	1	62,20 €	
5069	7637726	CAPUCHON 3/4"	1	4,25 €	
5070	S101320	BALLON STOCKAGE ECS	1		7706348 1089,00 €
5071	S101322	ISOLATION BALLON MCA BIC	1	81,40 €	
5072	S101310	SEPARATEUR DOIGT DE GANT	1	1,40 €	
5073	7656485	SONDE NTC LG.750mm	1		7665266 9,50 €
5074	7665267	JOINT TORIQUE 14.5X3 (x5)	1	6,25 €	
5077	S101323	ECROU G1" EXCENTRE	1	17,90 €	
5078	7657271	SET CLIP	1	11,70 €	
5079	7665268	SET CLIPS D.17 + D.24	1	7,40 €	
5080	S100966	JOINT TORIQUE 14 X 2 (x10)	1	7,25 €	