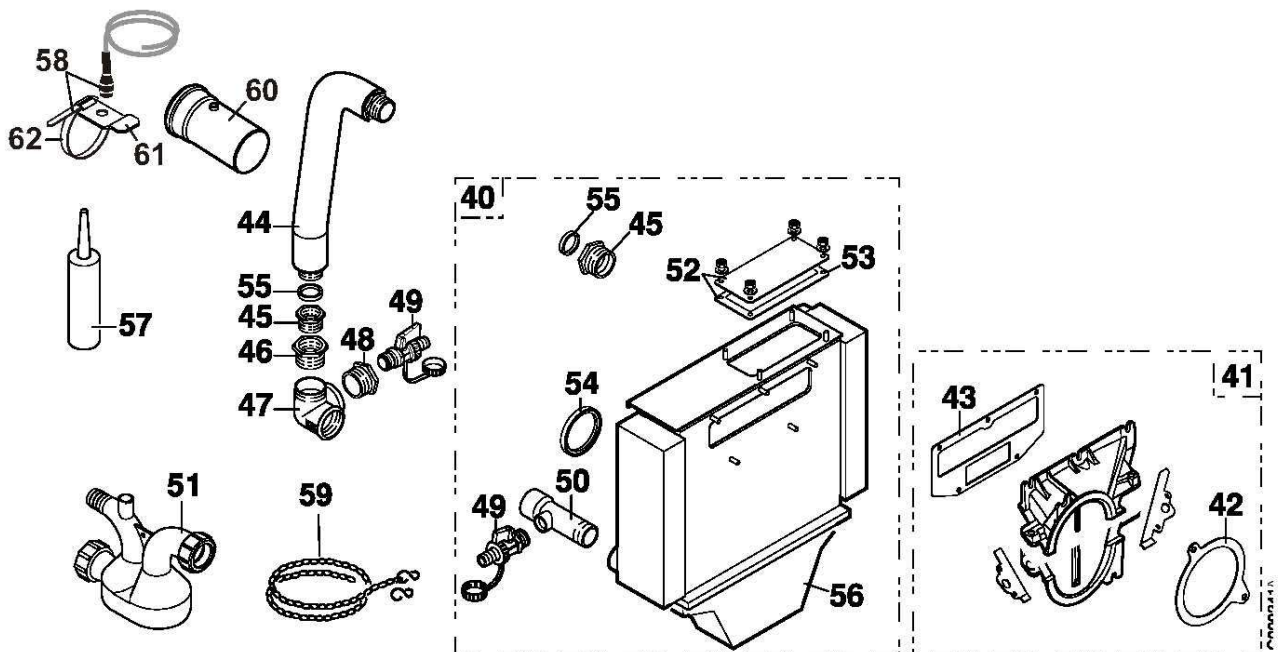
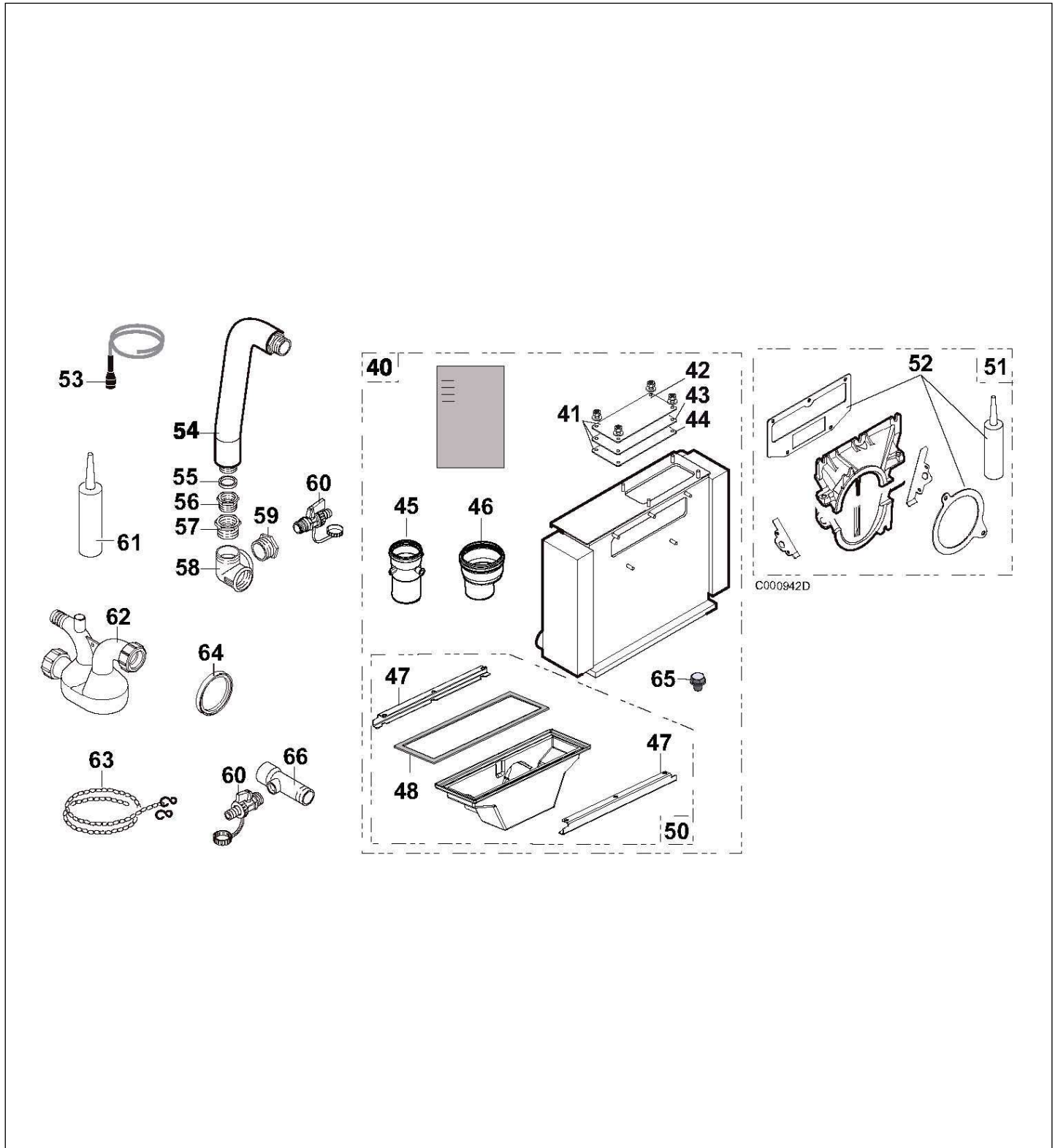



C0002646

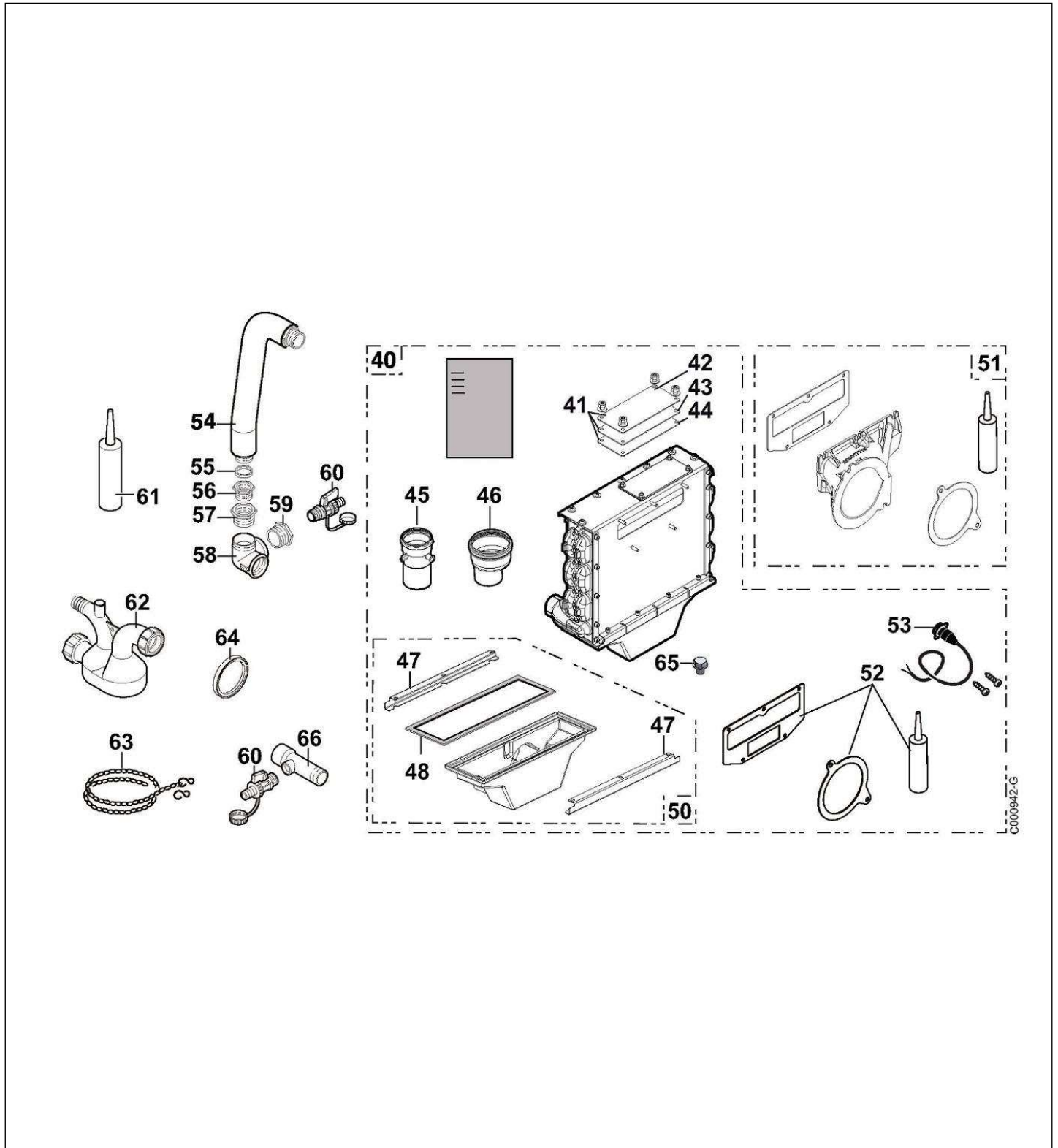
Réf.	Référenc	Description	Qté	Tarif	Substitut	Tarif Sub.	Remarques
1	85758000	SOCLE 3EL. GT123/GT1203V	1	53,90 €			
1	85758001	SOCLE CORPS DE CHAUDIERE 4EI	1		85758816	85,10 €	
2	200004130	CORPS CHAUDIERE CONDENSAT.:	1	994,00 €			
2	200004131	CORPS CHAUDIERE CONDENSAT.:	1	1653,00 €			
3	97860646	PIED REGLABLE M10 X 35	1	1,50 €			
4	81990203	CHARNIERE INFERIEURE	1	6,50 €			
5	81990204	CHARNIERE SUPERIEURE	1	4,40 €			
6	85758919	PORTE FOYERE + ISOLATION	1	192,00 €			
7	85755524	ISOLATION PORTE FOY.CPLTE	1	46,20 €			
8	94250247	ISOLATION ARRIERE PORTE GT120	1		85755524	46,20 €	
9	94250246	ISOLATION INTER PORTE GT120	1		85755524	46,20 €	
10	94250245	ISOLATION AVANT PORTE GT120	1		85755524	46,20 €	
11	81990207	AXE POUR PORTE	1	12,10 €			
12	95086032	JOINT D.10.5 SILICONE (1M)	1	16,40 €			
13	200006328	VOLET PORTE FOYERE	1	4,80 €			
17	300005411	TUBE DEPART/RETOUR	1	18,00 €			
18	94950110	BOUCHON T9 1/2" 290	1	3,50 €			
19	95361215	DOIGT DE GANT	1	22,10 €			
20	97581286	RESSORT DE MAINTIEN	1	1,40 €			
21	81990016	TURBULATEUR CENTRAL	1	43,00 €			
22	81990017	TURBULATEUR DROIT	1	43,00 €			
25	81998983	SACHET VISSERIE CORPS	1	31,00 €			
30	96960223	BROSSE NYLON D.50 X 100 LG.75C	1	13,80 €			



Réf.	Référenc	Description	Qté	Tarif	Substitut	Tarif Sub.	Remarques
40	300005520	CONDENSEUR AWR 14-32-DD	1		200022758	2174,00 €	
41	200003903	BUSE CPLTE GTU 120 CONDENS	1		200017637	331,00 €	
42	300005413	JOINT PLAT ELEMENT BUSE COND	1		200017638	87,60 €	
43	300005416	JOINT PLAT BUSE CONDENSEUR	1		200017638	87,60 €	
44	94994104	FLEXIBLE INOX CAL.LG350	1	41,70 €			
45	300005521	RACCORD G 1"- R 1"	1	19,80 €			
46	94948285	REDUCTION N.241 1"1/4-1"	1	3,55 €			
47	300005522	DISTRIBUTEUR N221 1"1/4	1	34,30 €			
48	300005523	MAMELON N241 1"1/4 X 1/2"	1	5,85 €			
49	94902073	ROBINET DE VIDANGE 1/2"	1	21,80 €			
50	300005412	TUBE RETOUR CONDENSEUR	1	43,20 €			
51	300013186	SIPHON GTU C 120	1	34,40 €			
52	300007085	TRAPPE VISITE + JOINT+ VISSERIE	1	89,00 €			
53	300007086	JOINT TRAPPE VISITE CONDENSEI	1		7635883	33,00 €	
54	300005720	JOINT A LEVRE EPDM D.110MM	1	8,05 €			
55	95013062	JOINT VERT 30X21X2	1	1,00 €			
56	300012075	BAC PLASTIQUE CONDENSEUR FIX	1		200023305	331,00 €	
57	300012077	TUBE DE MASTIC SILICONE GRAP	1	34,60 €			
58	200010814	CIRCUIT ELECTRIQUE+T.A.F. + CO	1	20,30 €			
59	300014230	CHAINETTE A MAILLONS LG620	1	3,50 €			
60	300006703	TUBE PPS D 110 LG. 220MM AVEC	1	74,00 €			
61	200010640	SUPPORT THERMOSTAT FUMEES	1	7,45 €			
62	300013577	COLLIER CRANTE 550/90	1	2,10 €			



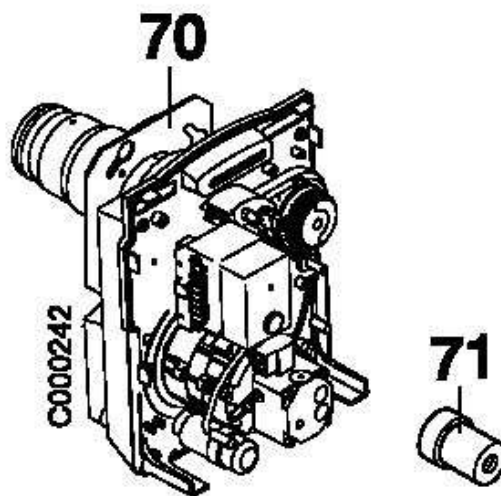
Réf.	Référenc	Description	Qté	Tarif	Substitut	Tarif Sub.	Remarques
40	200017666	KIT CONDENSEUR INOX BUSE D.80	1		200022758	2174,00 €	
41	200017275	TRAPPE VISITE+JOINTS CONDENS	1	207,00 €			
42	300022182	TRAPPE VISITE CONDENSEUR AW	1	56,50 €			
43	300021729	JOINT TRAPPE CONDENSEUR AWF	1		7635883	33,00 €	
44	300021740	JOINT INTER TRAPPE CONDENSEL	1		7635883	33,00 €	
45	100015319	MANCHON PPS D80M-80F DY903	1		PR1000153	50,70 €	
46	100015318	ADAPTATEUR PPS D80M-110F DY9	1	Nous consulter ...			
47	300022767	FIXATION BAC CONDENS AWR314-	1	32,10 €			
48	300022766	JOINT BAC PLAST CONDENS AWR:	1	14,90 €			
50	300022765	BAC PLAST CPLT CONDENS AWR3	1	305,00 €			
51	200017637	ENSEMBLE BUSE CPLTE CONDENS	1	331,00 €			
52	200017638	ENSEMBLE JOINTS BUSE + SILICC	1	87,60 €			
53	200010335	THERMOSTAT FUMEE + CIRCUIT E	1	15,90 €			
54	94994104	FLEXIBLE INOX CAL.LG350	1	41,70 €			
55	95013062	JOINT VERT 30X21X2	1	1,00 €			
56	300005521	RACCORD G 1"- R 1"	1	19,80 €			
57	94948285	REDUCTION N.241 1"1/4-1"	1	3,55 €			
58	300005522	DISTRIBUTEUR N221 1"1/4	1	34,30 €			
59	300005523	MAMELON N241 1"1/4 X 1/2"	1	5,85 €			
60	94902073	ROBINET DE VIDANGE 1/2"	1	21,80 €			
61	300012077	TUBE DE MASTIC SILICONE GRAP	1	34,60 €			
62	300013186	SIPHON GTU C 120	1	34,40 €			
63	300014230	CHAINETTE A MAILLONS LG620	1	3,50 €			
64	300001326	JOINT A LEVRE EPDM D.80MM	1	5,40 €			
65	300012160	PRISE DE MESURE FUMEE	1	4,10 €			
66	300005412	TUBE RETOUR CONDENSEUR	1	43,20 €			



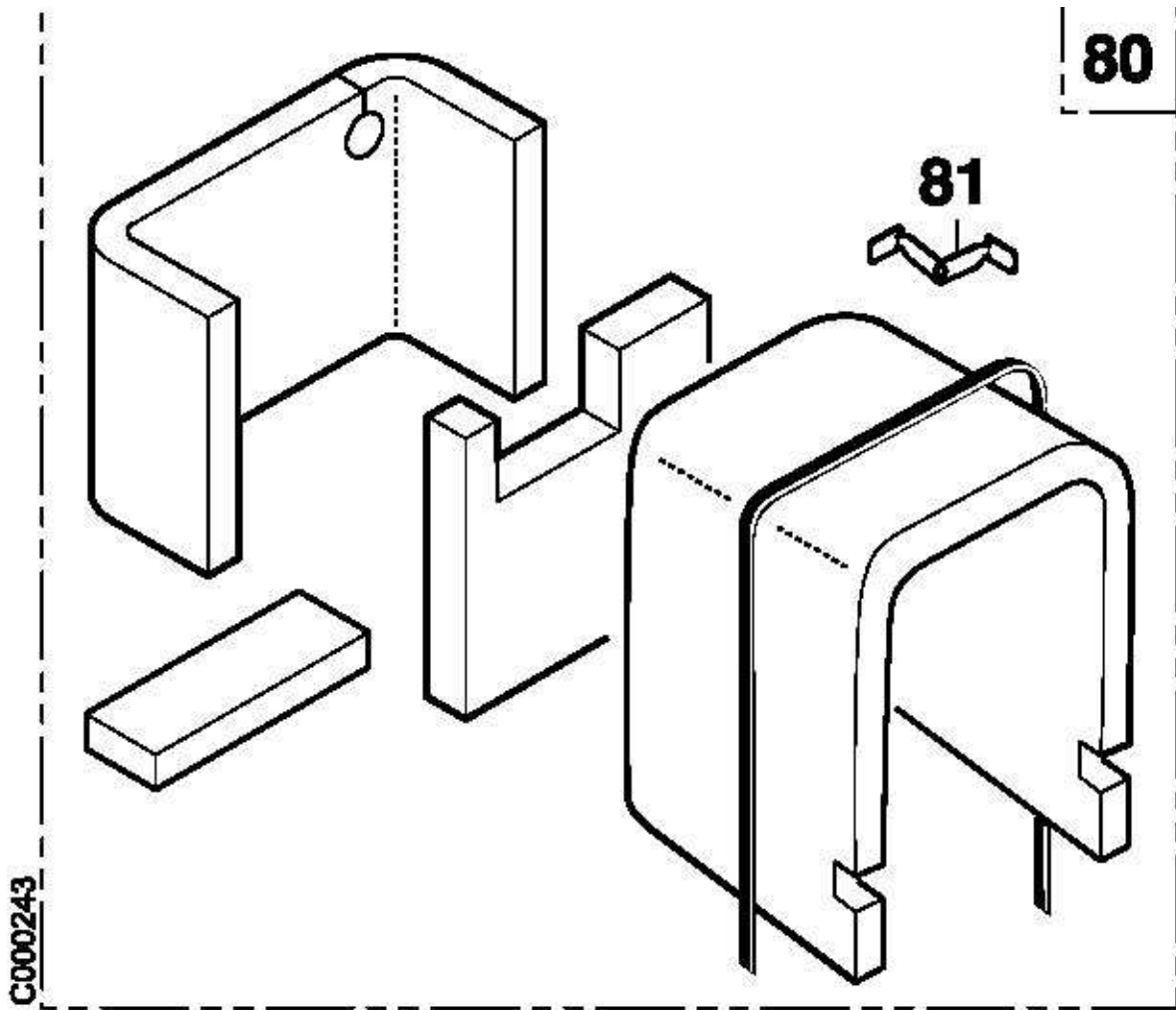
C000942-G

GTU C 1200 V / 130

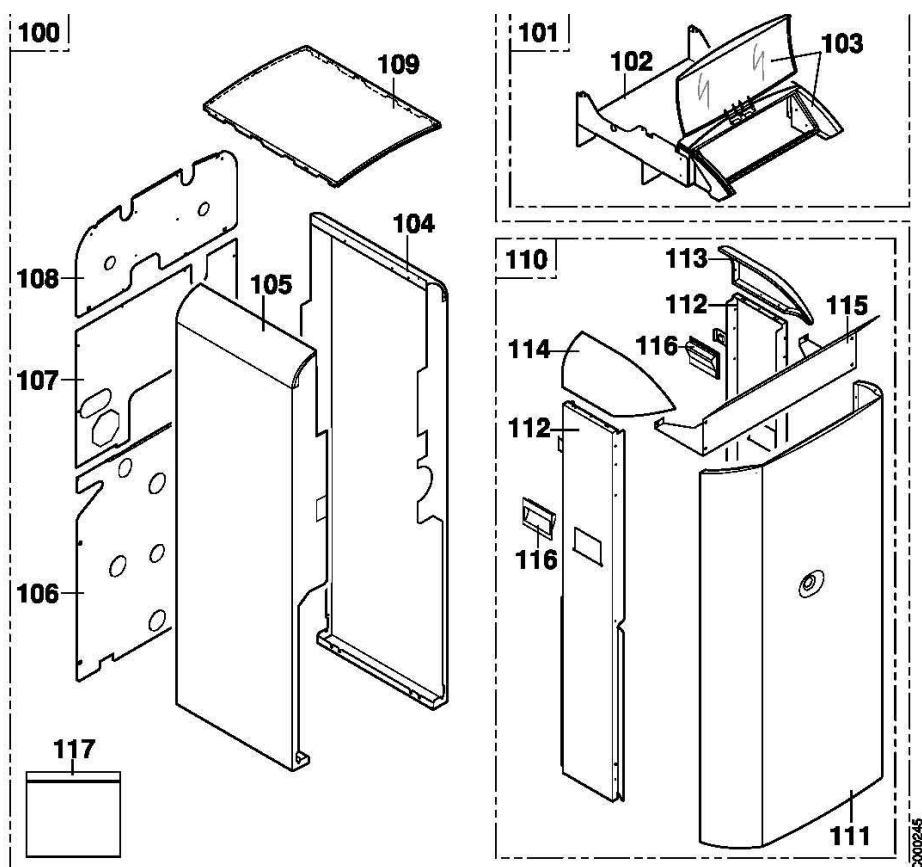
Réf.	Référenc	Description	Qté	Tarif	Substitut	Tarif Sub.	Remarques
40	200022758	KIT CONDENSEUR AWR 314-32 CO	1	2174,00 €			
41	200017275	TRAPPE VISITE+JOINTS CONDENS	1	207,00 €			
42	300022182	TRAPPE VISITE CONDENSEUR AW	1	56,50 €			
43	300021729	JOINT TRAPPE CONDENSEUR AWF	1		7635883	33,00 €	
44	300021740	JOINT INTER TRAPPE CONDENSEL	1		7635883	33,00 €	
45	100015319	MANCHON PPS D80M-80F DY903	1		PR1000153	50,70 €	
46	100015318	ADAPTATEUR PPS D80M-110F DY9	1	Nous consulter ...			
47	300022767	FIXATION BAC CONDENS AWR314-	1	32,10 €			
48	300029498	JOINT BAC CONDENS AWR314-32 C	1	8,20 €			
50	300029499	BAC CPLT CONDENS AWR314-32 C	1	365,00 €			
51	200017637	ENSEMBLE BUSE CPLTE CONDENS	1	331,00 €			
52	200017638	ENSEMBLE JOINTS BUSE + SILICC	1	87,60 €			
53	200010335	THERMOSTAT FUMEE + CIRCUIT E	1	15,90 €			
54	94994104	FLEXIBLE INOX CAL.LG350	1	41,70 €			
55	95013062	JOINT VERT 30X21X2	1	1,00 €			
56	300005521	RACCORD G 1"- R 1"	1	19,80 €			
57	94948285	REDUCTION N.241 1"1/4-1"	1	3,55 €			
58	300005522	DISTRIBUTEUR N221 1"1/4	1	34,30 €			
59	300005523	MAMELON N241 1"1/4 X 1/2"	1	5,85 €			
60	94902073	ROBINET DE VIDANGE 1/2"	1	21,80 €			
61	300012077	TUBE DE MASTIC SILICONE GRAP	1	34,60 €			
62	300013186	SIPHON GTU C 120	1	34,40 €			
63	300014230	CHAINETTE A MAILLONS LG620	1	3,50 €			
64	300001326	JOINT A LEVRE EPDM D.80MM	1	5,40 €			
65	300012160	PRISE DE MESURE FUMEE	1	4,10 €			
66	300005412	TUBE RETOUR CONDENSEUR	1	43,20 €			





Réf.	Référenc	Description	Qté	Tarif	Substitut	Tarif Sub.	Remarques
70	100003880	BRULEUR FIOUL M123CN	0	1852,00 €			
70	100003881	BRULEUR FIOUL M124CN	0	1852,00 €			
71	97940171	RALLONGE REARMEMENT	0	2,45 €			

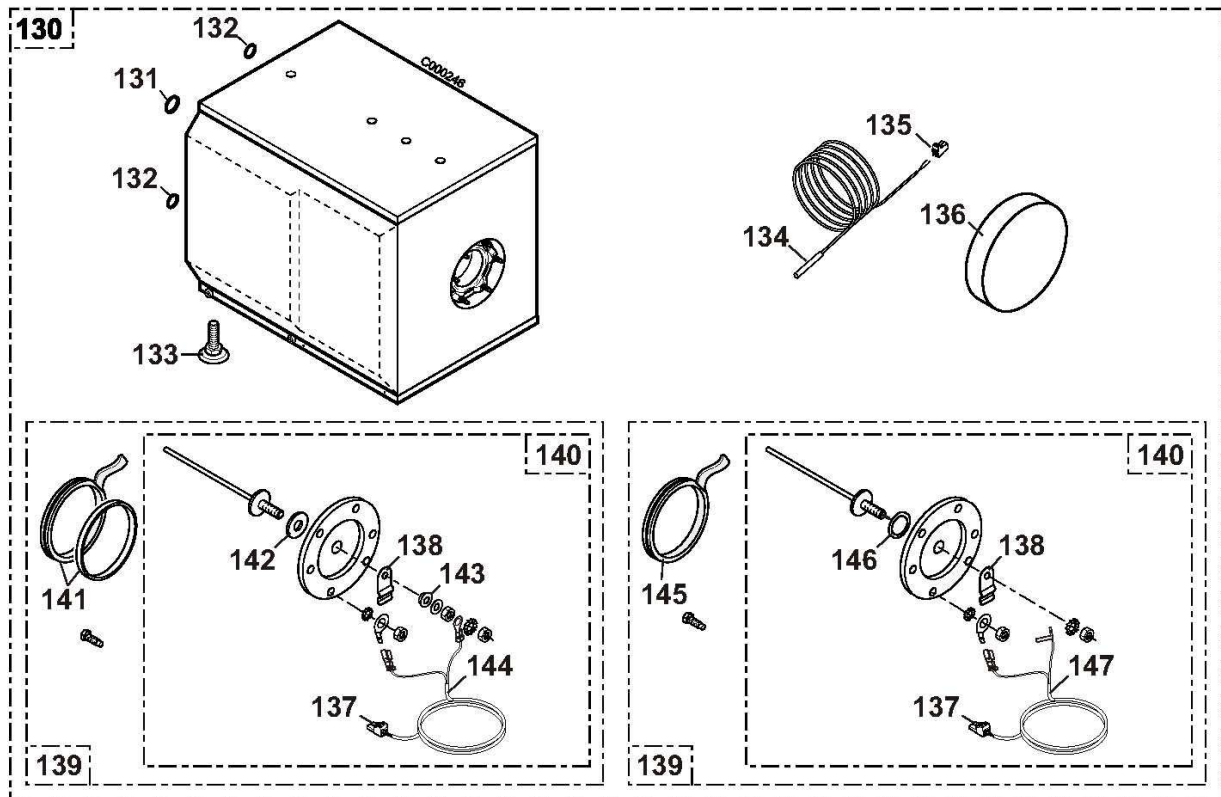


Réf.	Référenc	Description	Qté	Tarif	Substitut	Tarif Sub.	Remarques
80	200006292	ISOLATION CORPS 3EL CONDENS/	0	142,00 €			
80	200006293	ISOLATION CORPS 4EL CONDENS/	0	121,00 €			
81	84068082	ATTACHE ISOLATION	0	1,00 €			



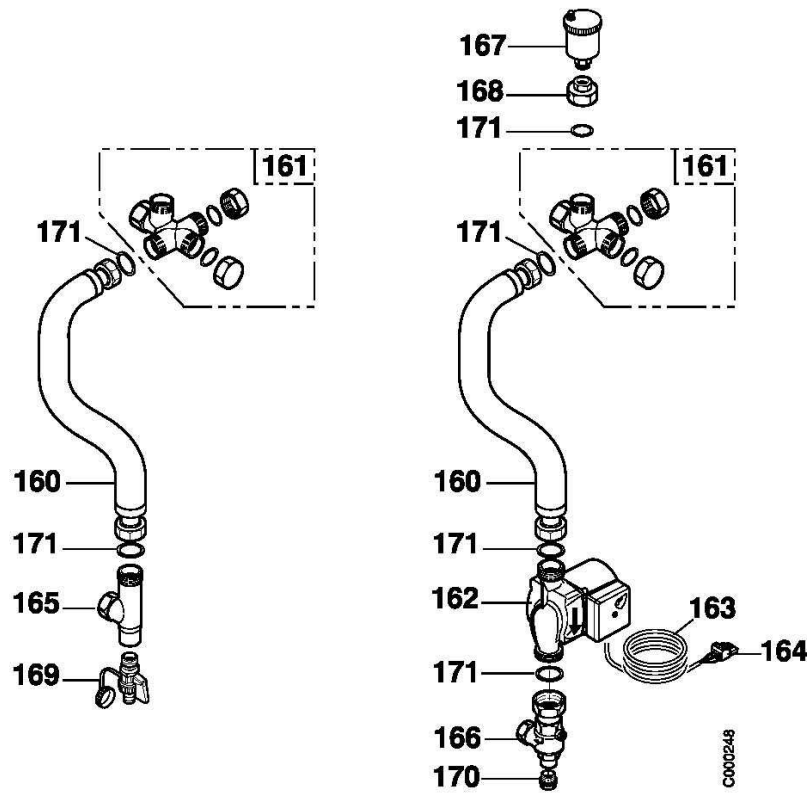
GTU C 1200 V / 130

Réf.	Référence	Description	Qté	Tarif	Substitut	Tarif Sub.	Remarques
100	200004205	JAQUETTE CPLT GTU C 1203 V	1	Nous consulter ...			
100	200004206	JAQUETTE CPLT GTU C 1204 V	1	Nous consulter ...			
101	85758949	TRAVERSE SUPPORT COMPLETE	1	137,00 €			
102	200000951	TRAVERSE SUPPORT AVEC POP M	1	79,90 €			
103	97864029	ENSEMBLE CARCASSE+VITRE	1	41,60 €			
104	85758825	PANNEAU LAT DROIT CPLT GTU120	1	125,00 €			
104	85758826	PANNEAU LAT DROIT CPLT GTU120	1	145,00 €			
105	85758853	PAN LAT GAUCHE GTU1204V/GTUC	1	121,00 €			
105	85758854	PANN.LAT GAUCHE GTU1205V/GTL	1	133,00 €			
106	200004110	PANNEAU ARRIERE BALLON GTUC	1	79,70 €			
107	200004181	PANNEAU ARRIERE INFERIEUR GT	1		200005093	59,80 €	
108	200004182	PANNEAU ARRIERE SUP GTU C 120	1	45,10 €			
109	85750512	CHAPITEAU PEINT 470x707.8 GT12	1	43,60 €			
109	85750513	CHAPITEAU PEINT 470x834.8 GT12	1	78,50 €			
110	85758828	PANNEAU AVT CPLT GTU1200V	1	441,00 €			
111	85755536	PAN.AV GT1200V - GTUC1200V	1	193,00 €			
112	85755537	PAN.LAT AVT GT1200V	1	88,70 €			
113	85750523	JOUE DROITE GT1200V/GTUC1200	1	33,90 €			
114	85750524	JOUE GAUCHE GT1200V/GTUC1200	1	33,90 €			
115	85758032	RENFORT CAPOT	1	29,00 €			
116	HY149506	POIGNEE	1	5,50 €			
117	85755508	VISSERIE HABILLAGE GT.120	1	39,30 €			



GTU C 1200 V / 130

Réf.	Référence	Description	Qté	Tarif	Substitut	Tarif Sub.	Remarques
130	100001612	BALLON MOUSSE LI130 / TA	1	1481,00 €			
131	95013010	JOINT EPDM D.29 X 19 X 3	1	1,00 €			
132	95013011	JOINT EPDM D.24 X 17 X 3	1	1,00 €			
133	97860646	PIED REGLABLE M10 X 35	1	1,50 €			
134	95362448	SONDE KVT 60 LG.5M	1	28,80 €			
135	300008957	CONNECTEUR 2 PTS SONDÉ ECS	1	7,60 €			
136	89554026	ISOLATION TAMPON	1	4,60 €			
137	300008956	CONNECTEUR 2 PTS TA (ANODE T	1	4,10 €			
138	95365009	PATTE FIXATION SONDÉ	1	3,15 €			
139	200000092	TAMPON + ANODE ACI + JOINT(D.1	1	161,00 €			
140	200000093	ANODE TITANE	1	128,00 €			
141	89705511	JOINT 7MM + JONC 5MM	1	13,00 €			
142	95013023	JOINT VITON 20X8.5X2	1	5,60 €			
143	94974525	ENTRETOISE NYLON M8	1		94974527	1,00 €	
144	88014965	CABLAGE ANODE ACI LG.2.5M	1		200011579	10,20 €	
145	300012153	JOINT D.112 EP7 EPDM	1		89705511	13,00 €	
146	300014305	JOINT TORIQUE 14X4 EPDM	1	1,00 €			
147	200011580	CABLAGE ANODE ACI LG.5M	1	14,50 €			



Réf.	Référenc	Description	Qté	Tarif	Substitut	Tarif Sub.	Remarques
160	94994112	FLEXIBLE INOX CALORIFUGE LG.1l	1	54,40 €			
161	95360225	ENS CROIX RACC 1"1/4	1		300019081	62,00 €	
162	95132254	CIRCULATEUR UPS 15-50 130 3H	1		7641852	194,00 €	
163	89554900	CABLE ALIMENTATION CIRCULATE	1	23,50 €			
164	300009076	CONNECTEUR 3 PTS POMPE ECS	1	7,95 €			
165	94914419	COUDE 90° RP3/4 G1 RP1/2	1	16,00 €			
166	94914298	CLAPET ANTIRETOUR EQ RP3/4 G	1	36,90 €			
167	85000023	PURGEUR AIR AUTOMAT.3/8"	1		94918138	24,00 €	
168	94914421	REDUCTION LAITON G1"-G3/8	1	6,75 €			
169	94902073	ROBINET DE VIDANGE 1/2"	1	21,80 €			
170	94950113	BOUCHON PLEIN 1/2"	1	2,85 €			
171	95013062	JOINT VERT 30X21X2	1	1,00 €			