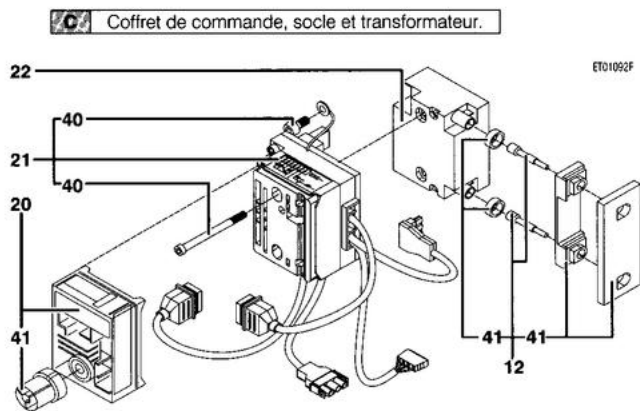
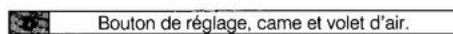
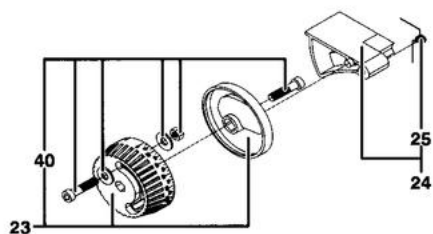



Réf.	Référence	Description	Qté	Tarif	Remarques
3	97953064	ZUENDGASDUESE PROP./BUTAN	1	2,50 €	
4	97909075	BOBINE ELECTROVANNE DANFOSS	1	44,50 €	
5	97955625	POMPE FIOUL BFP 52E R3 + TUBE	1	217,00 €	
6	97955485	FLEXIBLE FIOUL LG.1.20M (2X)(M/F)	1	31,30 €	
7	97955624	S/E ACCOUP.L.MOTEUR ROTOM.	1	1,25 €	
8	97955622	MOTEUR 120W	1	144,00 €	
9	97955489	CONDENSATEUR 4µF -420V/470V-ROTOMATIK	1	19,00 €	
10	97955623	S/E ENTRETOISE TURB./MOT.	1	5,25 €	
11	97955491	TURBINE VENTILATEUR D.133 X 42	1	13,30 €	
12	97955628	S/E CABLES DALLUMAGE	1	14,30 €	
13	97948970	BLOC ELECTRODE 1.2MM FKN 11/B	1	19,40 €	
14	97949861	TETE DE COMBUSTION FKN 11/B	1	78,90 €	
15	97955629	GICLEUR 0.60/60°SF-FLUIDICS	1	11,20 €	
16	97955498	LIGNE GICLEUR RECHAUFFEE FPHB3 030N23	1	91,80 €	
17	97955599	CORDE TRESSEE 4-PANS	1	Nous consulter ...	
18	97955500	TUBE ALIMENTATION POMPE DANFOSS	1	6,40 €	
29	97955193	JOINT ELECTRODE	1	7,60 €	
30	97955610	JOINT TORIQUE TETE DE COMBUSTION (X10)	1	12,00 €	
40	97955632	SET VISSERIE BRULEUR	1	23,40 €	
41	97955633	SET ACCESSOIRES BRULEUR	1	88,30 €	



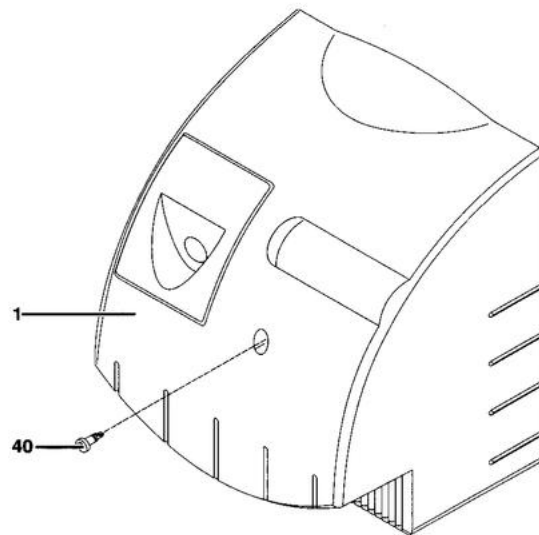
Bouton de réglage, came et volet d'air.



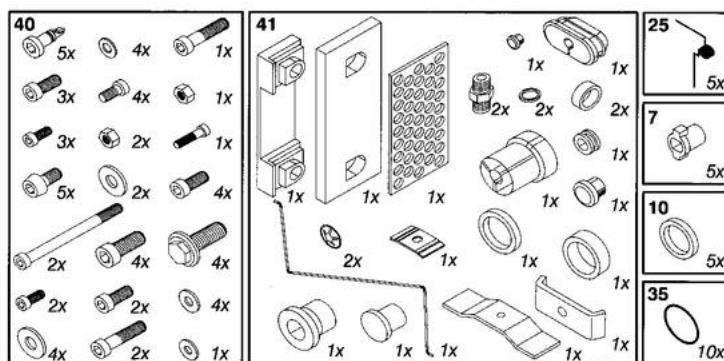
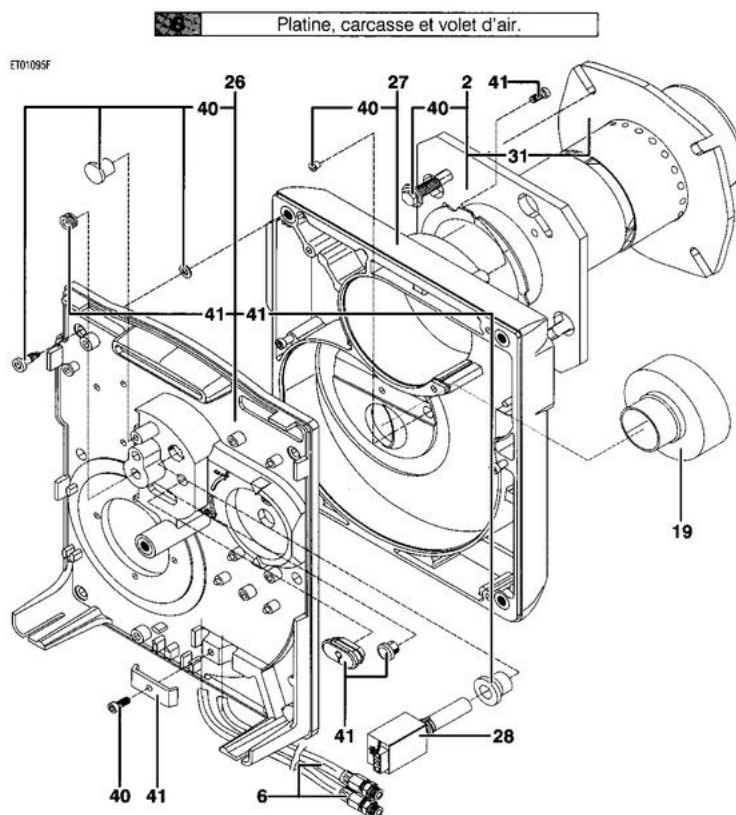
Réf.	Référence	Description	Qté	Tarif	Remarques
12	97955628	S/E CABLES DALLUMAGE	1	14,30 €	
20	97955736	COFFRET DE SECURITE DKO976 2 ALLURES	1	142,00 €	
21	97955626	SOCLE CABLE 2 ALLURES ( BRULEUR PRECH	1	74,00 €	
22	97955627	TRANSFORMATEUR D'ALLUMAGE EBI2P 052F	1	61,20 €	
23	97955506	VIS DE REGLAGE VOLET AIR	1	9,40 €	
24	97955507	VOLET DAIR	1	5,45 €	
25	97955508	RESSORT (X5) KIT	1	6,50 €	
40	97955632	SET VISSERIE BRULEUR	1	23,40 €	
41	97955633	SET ACCESSOIRES BRULEUR	1	88,30 €	

 Capot.

E101077F



Réf.	Référence	Description	Qté	Tarif	Remarques
1	97955614	CAPOT BRULEUR CPL	1	44,00 €	
40	97955632	SET VISSERIE BRULEUR	1	23,40 €	



Réf.	Référence	Description	Qté	Tarif	Remarques
2	97955620	TUBE DE FLAMME+BRIDE	1	254,00 €	
6	97955485	FLEXIBLE FIOUL LG.1.20M (2X)(M/F)	1	31,30 €	
7	97955624	S/E ACCOUPPL.MOTEUR ROTOM.	1	1,25 €	
10	97955623	S/E ENTRETOISE TURB./MOT.	1	5,25 €	
19	97955644	RACCORD FLUX FORCE	1	148,00 €	
25	97955508	RESSORT (X5) KIT	1	6,50 €	
26	97955630	PLATINE PORTE-COMPOSANTS	1	120,00 €	
27	97955621	CARCASSE	1	148,00 €	
28	97948790	CELLULE IRD 1010.1 AXIALE BLANC	1	213,00 €	
31	97904248	JOINT D.90	1	6,50 €	
40	97955632	SET VISSERIE BRULEUR	1	23,40 €	
41	97955633	SET ACCESSOIRES BRULEUR	1	88,30 €	