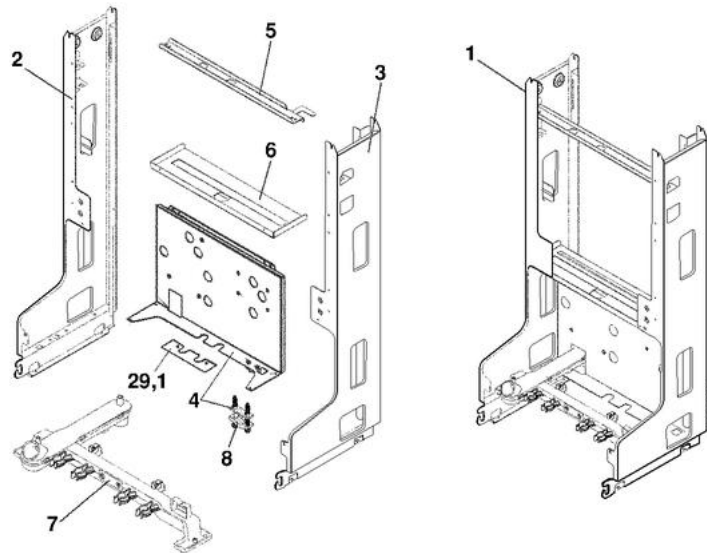


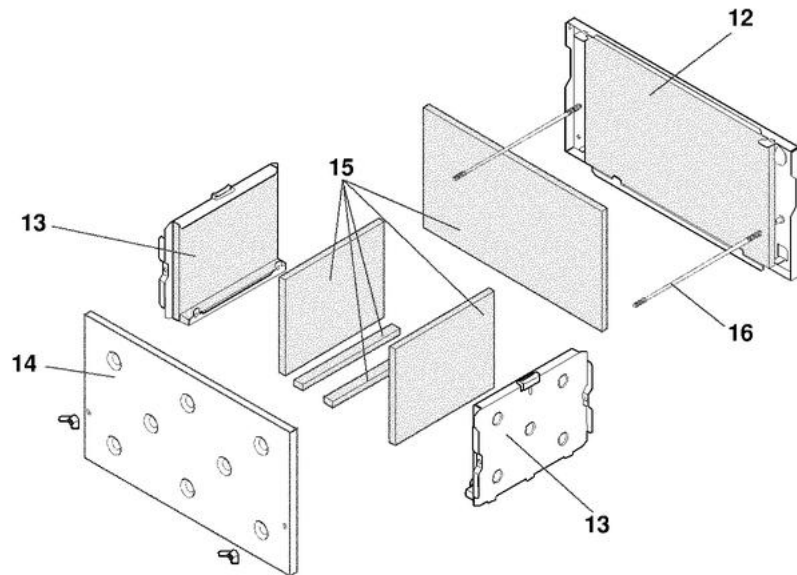
8666-4191E

**CITY 3.24FF**

**CHÂSSIS**




**FOYER**



8666N307

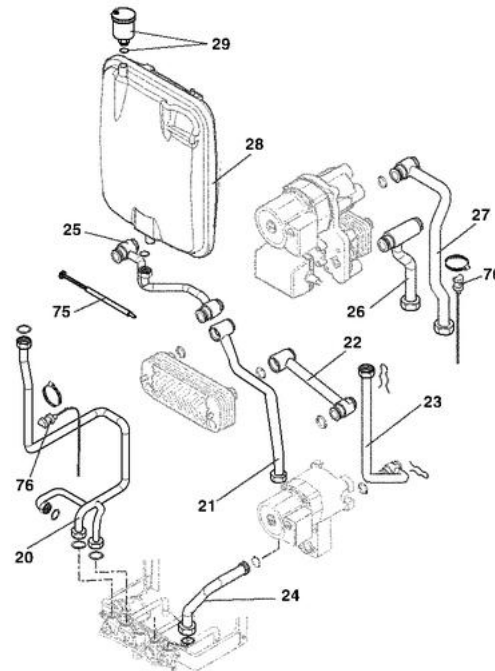
ADDCOE

CITY 3.24 FF

Réf.	Référenc	Description	Qté	Tarif	Substitut	Tarif Sub.	Remarques
1	86665525	DIAPHRAGME GN CPL	1	13,70 €			
2	86665500	MONTANT GAUCHE CPL	1	Nous consulter ...			
3	86665501	MONTANT DROIT CPL	1	Nous consulter ...			
4	86665588	SUPPORT CHASSIS	1	Nous consulter ...			
5	86665503	SUPPORT DE VASE CPL	1	36,20 €			
6	86665589	SUPPORT INFERIEUR VASE	1	23,70 €			
7	86665504	SUPPORT DE TUBULURES CPL	1	34,80 €			
8	86665505	SERRE-CABLE CPL	1	Nous consulter ...			
12	86665507	FOND DE FOYER CPL	1	63,60 €			
13	86668544	PLAQUE LAT.FOYER ISOLEE	1	29,70 €			
14	86668545	PLAQUE AV.FOYER ISOLEE	1	29,70 €			
15	86665508	KIT ISOLATION FOYER	1	57,30 €			
16	86665509	KIT TIGE FIXATION PLAQ.AV	1	15,90 €			
29.1	86668059	TOLE DE MAINTIEN TUBES	1	15,30 €			

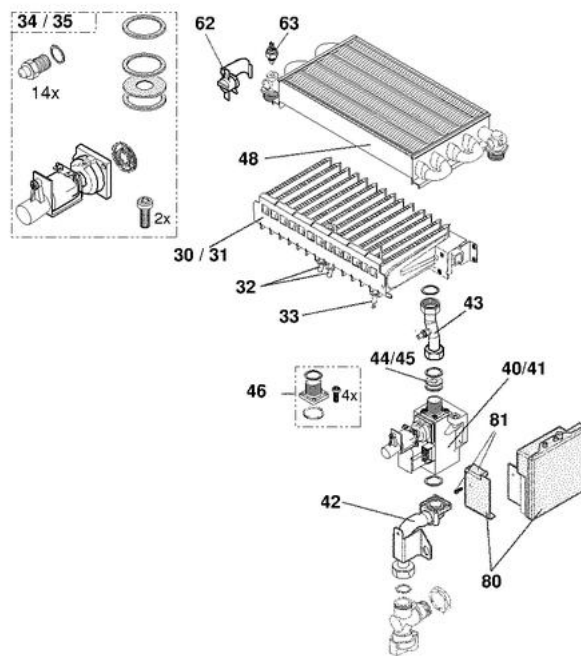
**CITY 3.24FF**

**TUBULURES**



866GN298A

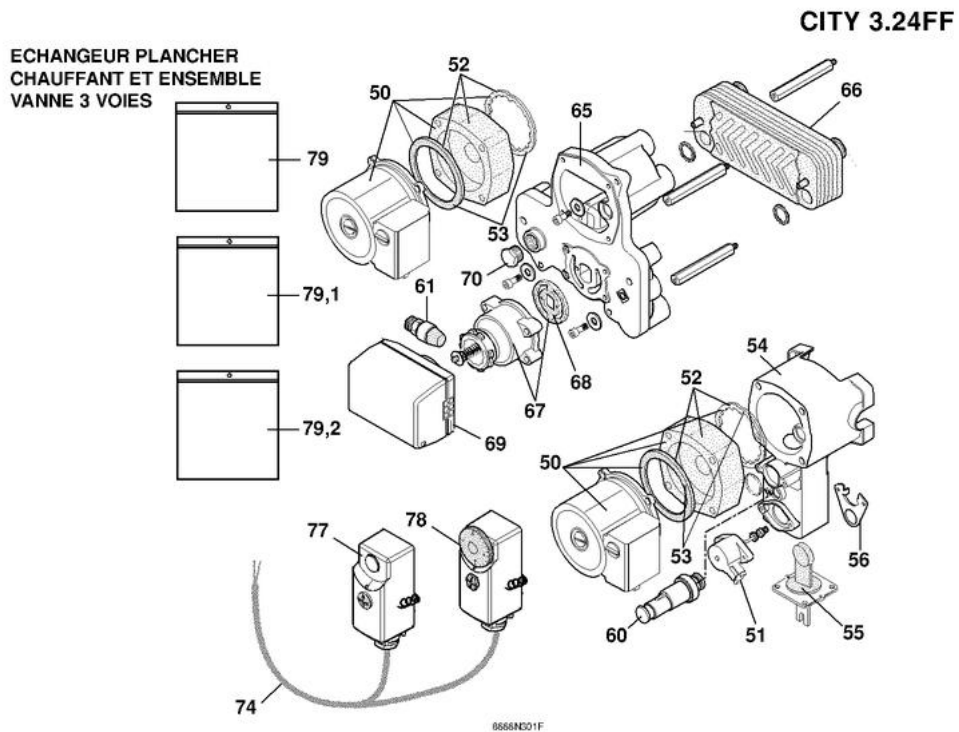
**BRÛLEUR**



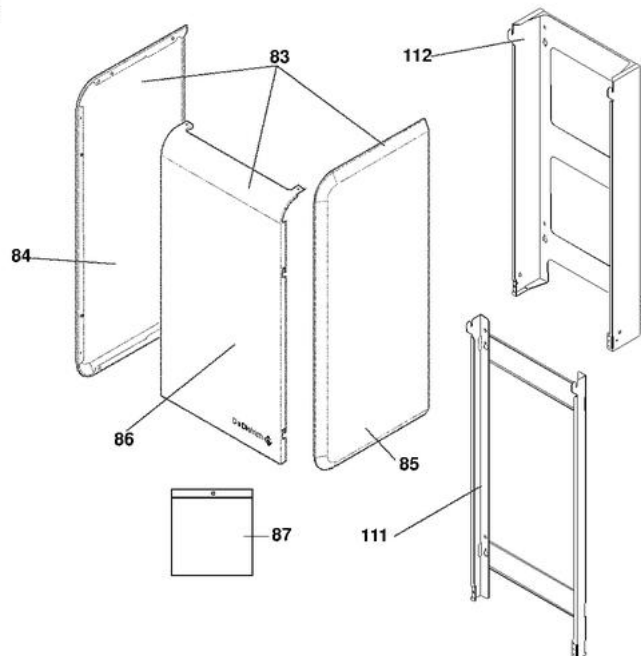
866GN306

CITY 3.24 FF








Réf.	Référenc	Description	Qté	Tarif	Substitut	Tarif Sub.	Remarques
20	86665590	TUBE DEPART ECH.CHAUF.CPL	1	Nous consulter ...			⊘
21	86665591	TUBE RETOUR PRIM.CPL	1	37,50 €			
22	86665592	TUBE SORTIE ECH.PLAQ.CPL	1	Nous consulter ...			⊘
23	86665593	TUBE RET. ECH CHAUF.CPL	1	35,10 €			
24	86665594	TUBE RETOUR PRIM.CPL	1	24,90 €			
25	86665595	TUBE RACCORD.VASE DEXP.	1	52,40 €			
26	86665596	TUBE RET.PLANCH.CHAUF.CPL	1	Nous consulter ...			⊘
27	86665597	TUBE DEP.PLANCH.CHAUF.CPL	1	Nous consulter ...			⊘
28	86665598	VASE EXPANSION 12L CPL	1	167,00 €			
29	94918141	PURGEUR AIR AUTOM.+JOINT	1		94918138	24,00 €	
30	97580051	BRULEUR GN WORGAS	1		200002337	128,00 €	
31	97580052	BRULEUR BP WORGAS	1		200002390	128,00 €	
32	86665520	ELECTRODE ALLUMAGE SET	1	27,10 €			
33	86665521	SONDE IONISATION CPL	1	24,90 €			
34	86667212	KIT CONVERSION GN/HO	1	71,60 €			
35	86667213	KIT CONVERSION BP/HO	1	Nous consulter ...			⊘
40	86665522	VANNE GAZ HO GN VK4105N2005B	1	250,00 €			⊘
41	86665580	VANNE GAZ HO B/P VK4105N2013E	1	300,00 €			
42	86665599	TUBE ARRIVEE GAZ CPL	1	Nous consulter ...			⊘
43	86665600	TUBE GAZ VANNE-NOURR.CPL	1	29,50 €			
44	86665525	DIAPHRAGME GN CPL	1	13,70 €			
45	86665526	DIAPHRAGME BP CPL	1	13,70 €			
46	86665581	BRIDE CPL	1	31,50 €			
48	86665577	ECHANGEUR CHAUFFAGE CPL	1	301,00 €			
62	86665534	THERMOSTAT DE SECURITE 105° -	1	29,10 €			
63	95362452	SONDE DEPART CHAUFFAGE / MA	1	13,40 €			
75	97385252	SERINGUE 1GR	1	4,65 €			
76	95365487	SONDE VF40	1	36,60 €			
80	86668609	ALLUMEUR SD4565	1	Nous consulter ...			⊘
81	95365259	CAPOT CS HO 45900431004	1	3,05 €			



**HABILLAGE**

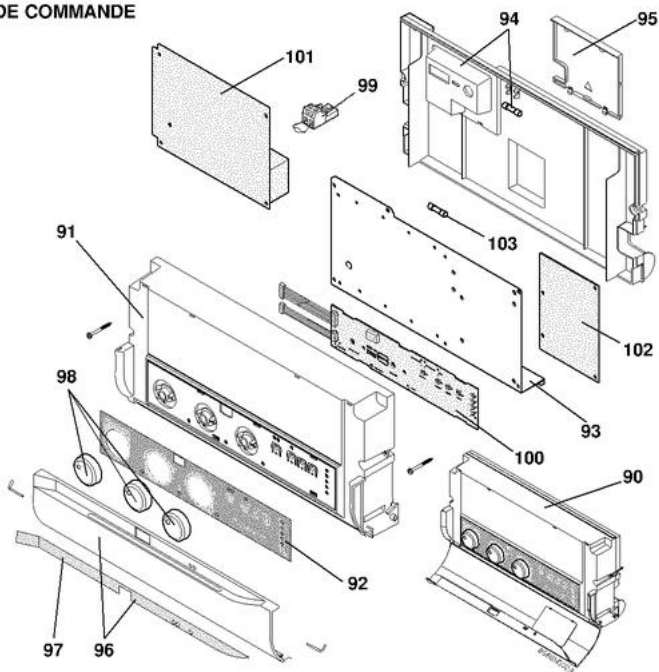


CITY 3.24 FF

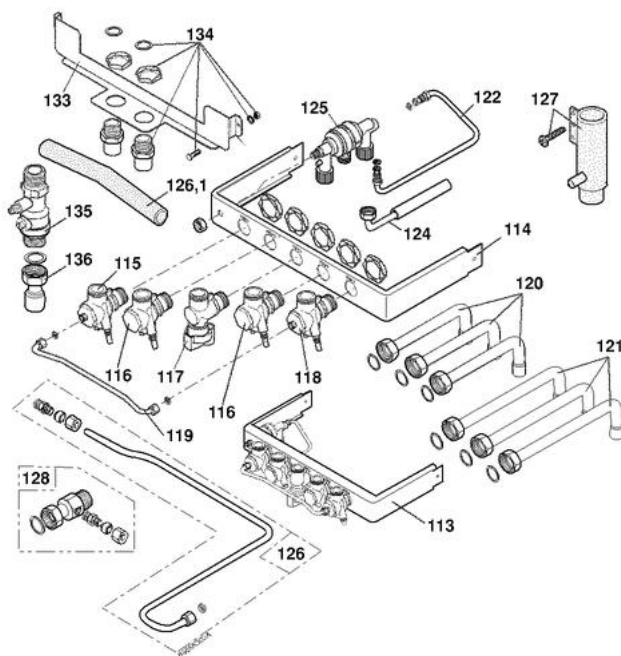
Réf.	Référence	Description	Qté	Tarif	Substitut	Tarif Sub.	Remarques
50	95132296	CIRCULATEUR WILO	1	223,00 €			
51	95100502	MOTEUR PAS A PAS	1	125,00 €			
52	86665541	EMBASE CIRCULATEUR CPL	1	55,10 €			
53	86665576	JOINTS CIRCULATEUR (SET)	1	15,30 €			
54	86665571	CORPS DE VANNE + CLAPET	1	69,80 €			
55	97509052	CLAPET V3V	1	8,15 €			
56	86665532	BRIDE VANNE 3 VOIES CPL	1	14,60 €			
60	95365107	MANOMETRE ELECTRONIQUE	1	43,70 €			
61	86665533	SOUPAPE DE SECURITE 3 BAR 1/2'	1	26,10 €			
65	86665601	PLATINE PLANCHER CHAUFF.	1	393,00 €			
66	86665602	ECHANGEUR A PLAQUES CPL	1	269,00 €			
67	86665603	VANNE 3 VOIES CPL	1	74,70 €			
68	95013082	JOINT VANNE 3 VOIE	1	22,10 €			
69	94908643	MOTEUR VANNE 3 VOIES	1	199,00 €			
70	94950078	BOUCHON G3/8"	1	Nous consulter ...			
74	86664938	FAISCEAU ELECTR.THERMOST.	1	Nous consulter ...			
77	95363369	THERMOSTAT DE SECURITE TG 9C	1	48,70 €			
78	95363373	T-STAT LIM TG 7C1.1R301	1	Nous consulter ...			
79	86668617	SACHET THERMOSTAT TG	1	Nous consulter ...			
79.1	86665604	SACHET VISS.PLANCH.CHAUFF	1	Nous consulter ...			
79.2	86665605	SACHET JOINTS PLANCH.CHAU	1	15,30 €			
83	86668541	HABILLAGE CPL FF	1	203,00 €			
84	86668549	PANNEAU LAT. GAUCHE CPL	1	72,40 €			
85	86668550	PANNEAU LAT. DROIT CPL	1	72,40 €			
86	86660502	PANNEAU AVANT CPL	1		200004162	56,00 €	
87	86665536	SACHET VISSERIE CHAUDIERE	1	Nous consulter ...			
111	86661517	DOSSERET ASSEMBLE	1	61,50 €			
112	86660543	DOSSERET REHAUSSE	1	Nous consulter ...			

**CITY 3.24FF**



**TABLEAU DE COMMANDE**



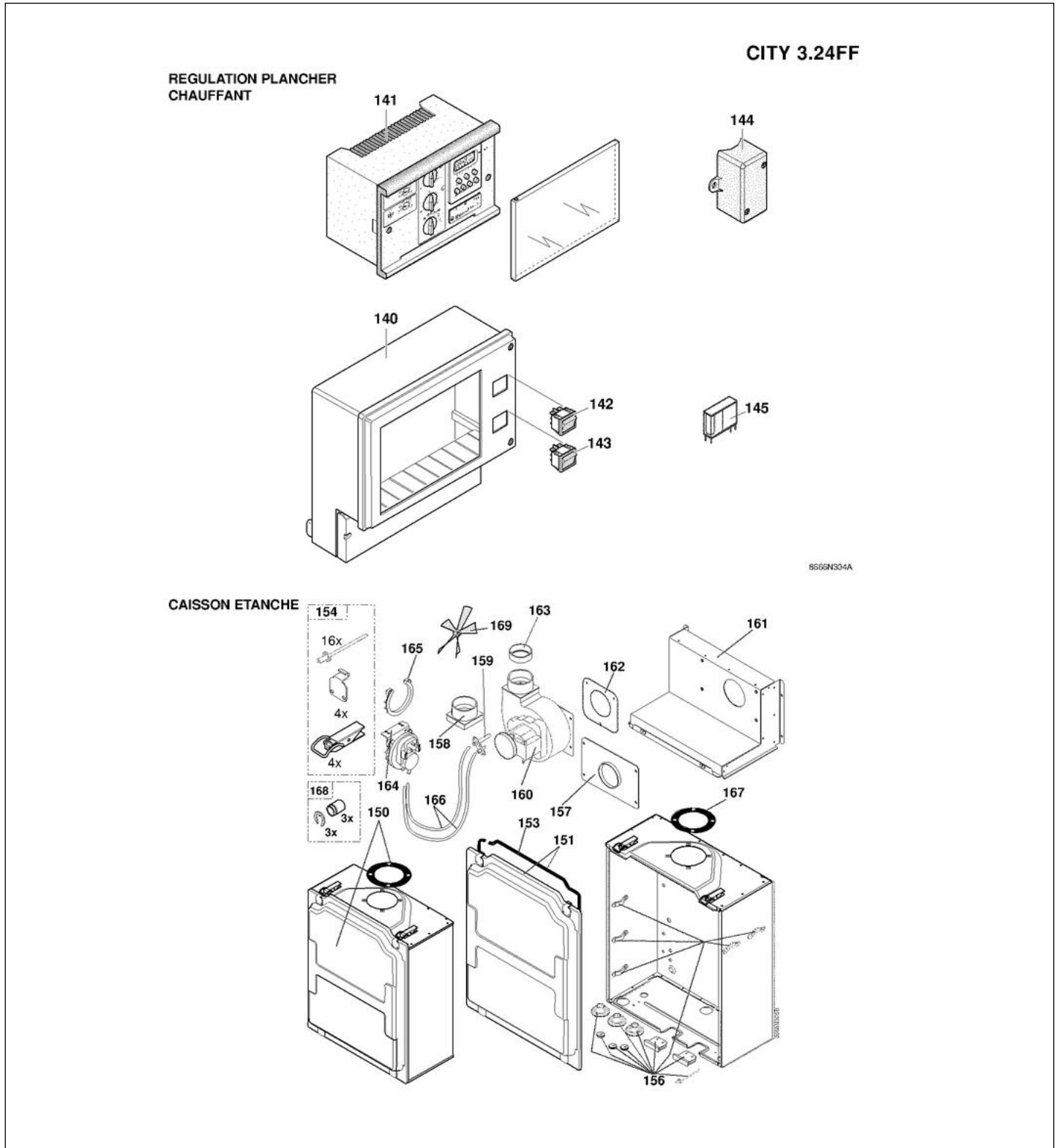
**PLATINE**






CITY 3.24 FF

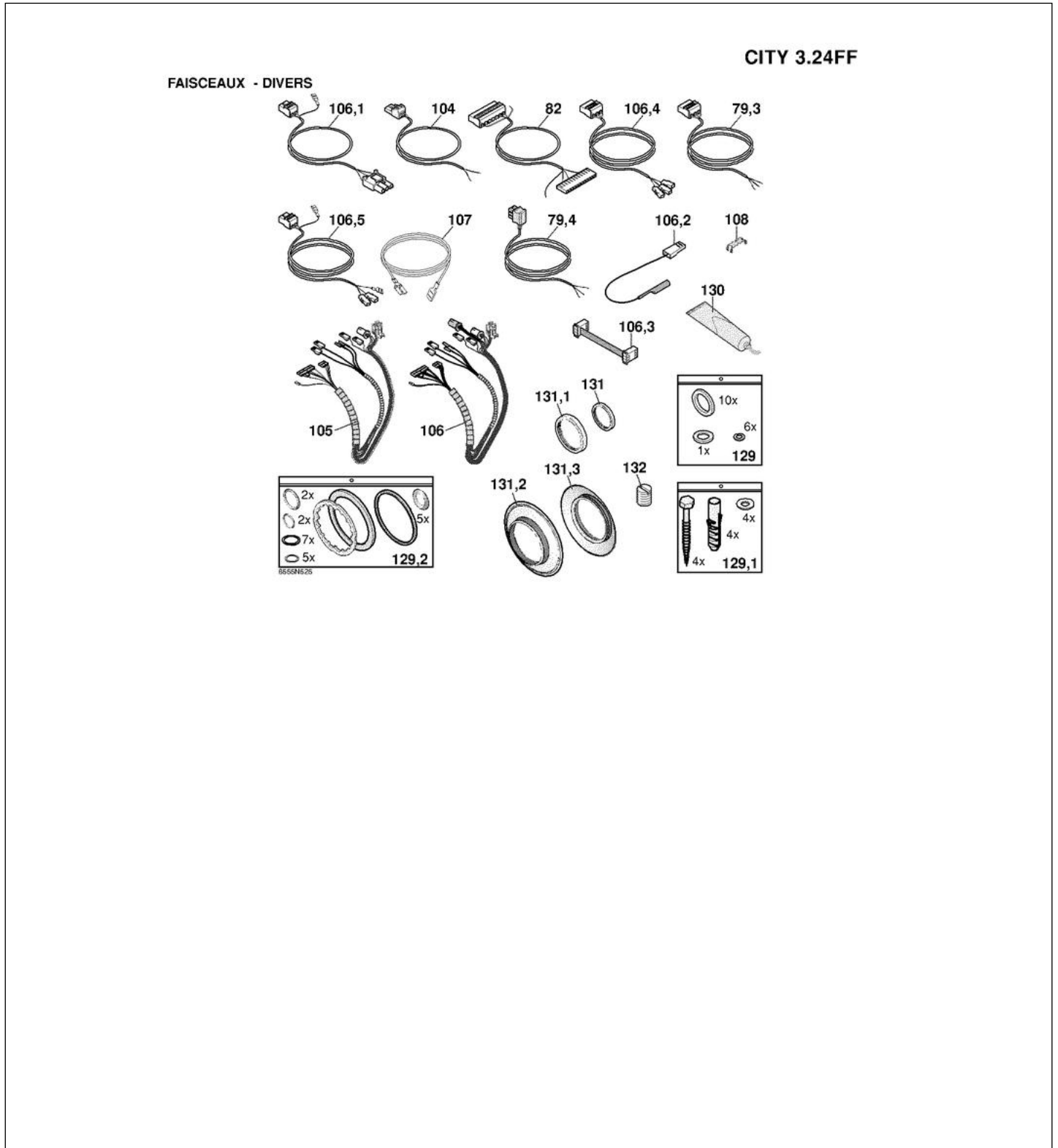
Réf.	Référence	Description	Qté	Tarif	Substitué	Tarif Sub.	Remarques
90	86668612	TABL.COMMANDE 3.24 GN FF	1	Nous consulter ...			
91	97525362	FACADE TABLEAU COMM.PREM.	1	24,90 €			
92	96559151	PEAU FACADE	1	10,50 €			
93	86665544	SUPPORT DE CARTES CPL	1	Nous consulter ...			
94	86665545	COUVERCLE ARRIERE CPL	1	33,20 €			
95	97525312	COUVERCLE RACCORD.	1	2,50 €			
96	86665546	VOLET PREMONTE CPL	1	38,60 €			
97	96559150	PEAU VOLET	1		86665546	38,60 €	
98	86665547	BOUTON DE REGLAGE CITY	1	28,70 €			
99	86665548	KIT ACCESSOIRE TABLEAU	1	61,00 €			
100	88065512	CARTE AFFICHAGE	1	106,00 €			
101	88065520	CARTE UC MURALE 3.24	1	366,00 €			
102	86665550	CARTE SECURITE FF CPL	1		95361701	135,00 €	
103	96547000	FUSIBLE 4A	1	2,35 €			
113	86668506	PLATINE RACCORD. 1.24 CPL	1	Nous consulter ...			
114	86665551	PLATINE DE RACC. NUE+FIX.	1	Nous consulter ...			
115	86665552	ROBINET DEPART CHAUFFAGE	1	75,00 €			
116	86665553	ROBINET 3/4" AVEC PIQUAGE CPL	1	48,70 €			
117	86665554	ROBINET GAZ CPL	1	35,70 €			
118	86665555	ROBINET 3/4" CPL	1		86665553	48,70 €	
119	86665558	TUBE RACC. BY-PASS CPL	1	18,30 €			
120	86665562	KIT TUBUL.RACCORD 1.24CPL	1	39,10 €			
121	86665575	TUBE RACC.GAZ/EAU RALLONG	1	30,60 €			
122	86665559	TUBE RACC. AVAL DISCO.CPL	1	20,60 €			
124	86665561	TUBE ECOULEMENT DISCO.CPL	1	17,40 €			
125	86665557	DISCONNECTEUR	1	48,60 €			
126	86665574	TUBE REMPLISSAGE CPL	1	32,30 €			
126.1	97549878	TUBE BY-PASS	1	11,80 €			
127	86665564	RACCORD EVACUATION CPL	1	14,80 €			
128	86665587	PIECES DE RACCORDEMENT	1	49,40 €			
133	86668058	PLATINE NUE	1	18,50 €			
134	86668614	SACHET ACCESSOIRES PLAT.	1	68,40 €			
135	86665606	ROBINET DARRET+VIDANGE	1	Nous consulter ...			
136	94960689	UNION SUDO 359G 22-3/4"	1	Nous consulter ...			





CITY 3.24 FF

Réf.	Référenc	Description	Qté	Tarif	Substitut	Tarif Sub.	Remarques
140	95363397	COFFRET	1	Nous consulter ...			
141	95363389	BLOC SV-M.331DB NEUF	1		7718538	1257,00 €	
142	85000033	INTERRUPTEUR BIPOLAIRE	1	7,85 €			
143	85000035	INTERRUPTEUR BIPOLAIRE	1		95325361	7,85 €	
144	95365488	SONDE EXTERIEURE AF40	1	101,00 €			
145	96568003	RELAIS SCHRACK	1	31,70 €			
150	86665573	CAISSON ETANCHE CPL	1	301,00 €			
151	86668527	COUVERCLE ASSEMBLE	1	77,40 €			
153	86665538	JOINT COUVERCLE	1	23,60 €			
154	86665539	KIT FIX. COUVERCLE AVANT	1	Nous consulter ...			
156	86665540	KIT PASSE-TUBE/PASSE-FIL	1	27,30 €			
157	86665568	PAVILLON VENTILATEUR CPL	1	20,40 €			
158	97960090	ADAPTATEUR DIA.60 VENT.	1	16,80 €			
159	95360223	PRISE DE PRESSION VENTIL.	1	24,60 €			
160	86665642	VENTILATEUR RL97/4200 + ACCES:	1	160,00 €			
161	86665542	SUPPORT EXTRACTION FUMEE	1	111,00 €			
162	86668046	DIAPHRAGME AIR D.70	1	6,65 €			
163	86663532	DIAPHRAGME AIR AVAL D.44	1	4,55 €			
163	86663581	DIAPHRAGME AIR AVAL D.46	1	4,55 €			
164	95363038	PRESSOSTAT AIR CPL	1	48,20 €			
165	95363037	BRIDE A ENCLIQ. PRESSOSTAT	1	2,65 €			
166	86665543	TUBE PRISE PRESSION (KIT)	1	42,20 €			
167	95013120	JOINT SUPERIEUR CHAUD.	1	5,40 €			
168	86665649	S/E PLOTS AMORTIS.VENT.	1	11,50 €			
169	95110129	HELICE DE REFROIDISSEMENT	1	3,50 €			



CITY 3.24 FF

Réf.	Référenc	Description	Qté	Tarif	Substitut	Tarif Sub.	Remarques
0	86664922	CABLE D'ALIMENTATION	1	24,00 €			
79.3	86664937	FAISCEAU POMPE	1	Nous consulter ...			⊘
79.4	86664969	CABLE VANNE 3 VOIES	1		94908644	21,60 €	
82	86664936	FAISCEAU ELECTRIQ.ALLUM.	1	Nous consulter ...			⊘
104	86664805	CABLE LIAISON TAB-COFFRET	1	Nous consulter ...			⊘
105	86664933	FAISCEAU BASE 1.24FF HO	1		200019775	172,00 €	
106.1	86664923	CABLE POMPE	1	35,10 €			
106.2	86664925	CABLE SONDE DIONISATION	1	16,50 €			
106.3	86664924	CABLE LIAISON UC-CS CITY	1	18,50 €			
106.4	86664927	FAISCEAU PRESSOSTAT AIR	1	Nous consulter ...			⊘
106.5	86664928	FAISCEAU VENTILATEUR	1	43,60 €			
107	86664929	FIL DE MISE A LA MASSE	1	13,50 €			
108	96550233	CAPOT CONNECTEUR AMP 6PTS	1	1,00 €			⊘
129	86665565	JOINTS PLATINE (SACHET)	1	17,40 €			
129.1	86665566	SACHET FIXATION DOSSERET	1	13,90 €			
129.2	86665567	JOINTS CHAUDIERE (SACHET)	1	31,40 €			
130	97310700	GRAISSE POUR JOINT TORIQUE TI	1	73,20 €			
131	95013122	JOINT VENTOUSE DIA.60MM	1	6,30 €			
131.1	95013123	JOINT VENTOUSE DIA.100MM	1	14,90 €			
131.2	95317550	ROSETTE INTERIEURE	1	16,60 €			
131.3	95317551	ROSETTE EXTERIEURE	1	16,60 €			
132	94950300	BOUCHON PRISE DE MESURE	1	5,85 €			