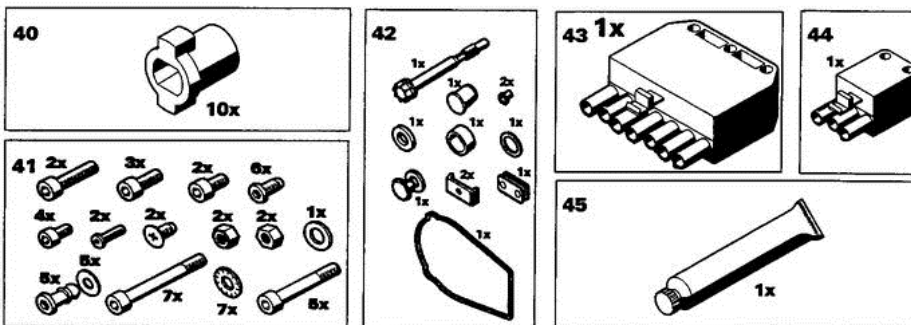
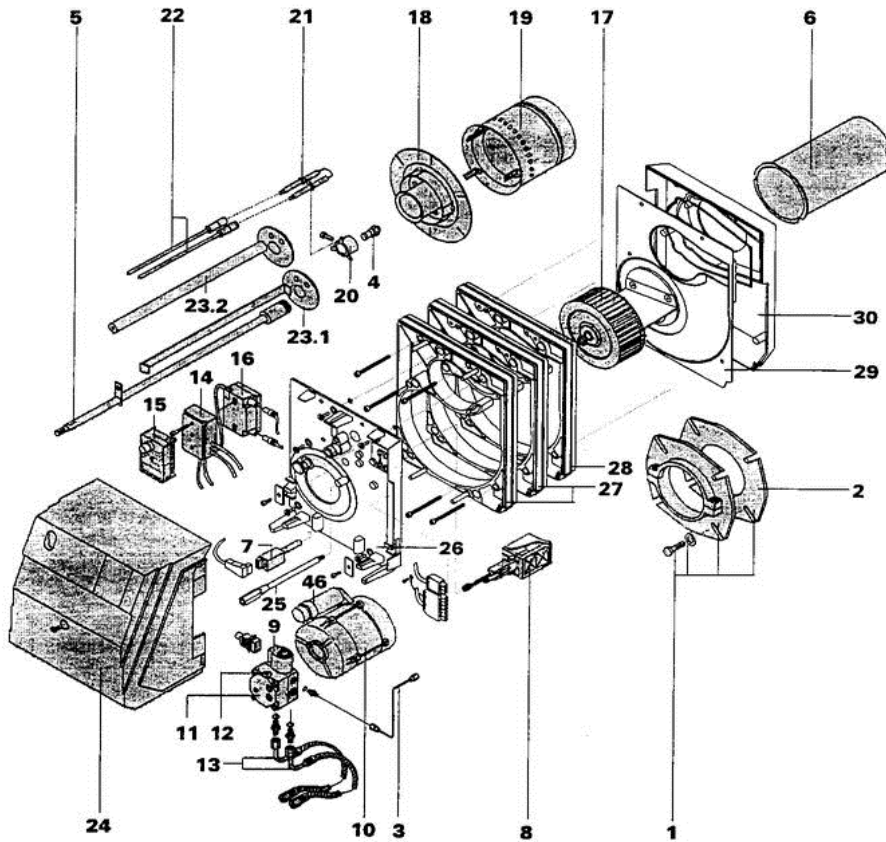


8802-4320A

Brûleur M20 - N

M 21 - 15 N, M 21 - 16 N

pour chaudière type GT 210



Réf.	Référence	Description	Qté	Tarif	Remarques
1	97900870	BRIDE COULISS.CPL D.90	1	36,50 €	
2	97904248	JOINT D.90	1	6,50 €	
3	97948822	TUBE DE PRESSION	1	10,70 €	
4	97903450	GICLEUR DELAVAN 0.85/80 W	1	11,20 €	
4	97955020	GICLEUR 1.10/80°W DELAVAN	1	11,20 €	
4	97949400	GICLEUR 1.50/80°W DELAVAN	1	11,20 €	
4	97955019	GICLEUR 1.00/80°W DELAVAN	1	11,20 €	
5	97948990	LIGNE GICLEUR	1	39,30 €	
6	97948992	TUBE DE BASE	1	143,00 €	
7	97948790	CELLULE IRD 1010.1 AXIALE BLANC	1	213,00 €	
8	97948821	VOLET D'AIR 60 (M21-17/18S)(M21-6/7S)	1	39,30 €	
9	97909075	BOBINE ELECTROVANNE DANFOSS	1	44,50 €	
10	97948819	MOTEUR 150W	1	139,00 €	
11	97948223	POMPE FIOUL BFP21 R3	1	136,00 €	
12	97943064	BRULEUR S 130 GAZ	1	Nous consulter ...	
13	97943407	FLEXIBLE FIOUL LG.1.20M (F/F)	1	13,20 €	
14	97948994	SOCLE CABLE	1	108,00 €	
15	97906700	COFFRET DE SECURITE TF802.2	1	Nous consulter ...	
16	97908597	TRANSFORMATEUR ALLUMAGE (M42-1/2/3/4S	1	61,20 €	
17	97948799	TURBINE DE VENTILATEUR D.133X60	1	32,00 €	
18	97948993	TETE DE BRULEUR	1	690,00 €	
19	97942182	TUBE DE FLAMME OEN-22 LZ	1	Nous consulter ...	
20	97948997	PIECE DE CENTRAGE D.27.5/18.55X23	1	20,70 €	
21	97948995	ELECTRODE ALLUMAGE	1	35,00 €	
22	97948257	CABLES ALLUMAGE (M31-4/5S - M32-6S)	1	41,80 €	
23,1	97948996	REGLAGE AIR INTERIEUR	1	44,10 €	
23,2	97955205	REGLAGE AIR INTERIEUR	1	36,60 €	
24	97949976	CAPOT M20 CPL	1	74,20 €	
25	97949981	S/E TIGE FIXATION	1	23,60 €	
26	97955199	S/E PLATINE PORTE-COMPOS.	1	90,10 €	
27	97951060	MODULE ARRIERE CPL	1	73,70 €	
28	97948772	BOITIER PEINT	1	50,20 €	
29	97949897	PLAQUE AVANT	1	26,10 €	
30	97949898	COUVERCLE	1	34,70 €	
40	97902600	ACCOUPLMENTS MOTEUR (10X)	1	26,30 €	
41	97948801	SACHET VISSERIE	1	50,50 €	
42	97948805	SACHET ACCESSOIRES	1	70,90 €	
43	95317395	CONNECTEUR MALE 7 PLOTS	1	9,50 €	
44	97948944	CONNECTEUR WIELAND 3PLOTS	1	5,15 €	
45	97948947	GRAISSE HAUTE TEMPERATURE	1	Nous consulter ...	
46	97951069	CONDENSATEUR 5µF - 420V- 470V	1	21,80 €	