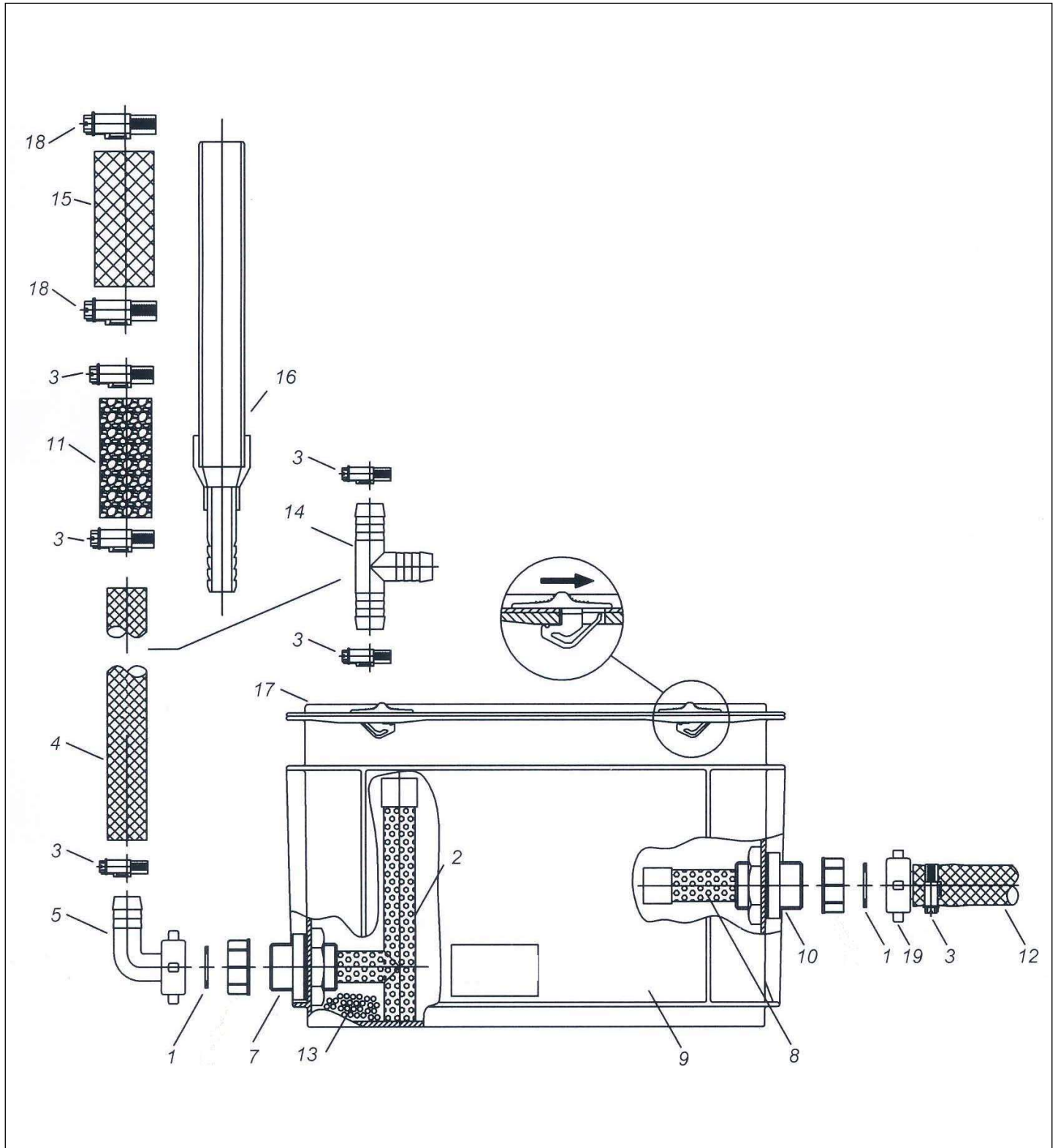


Pièces détachées

Vue Principale



STATION DE NEUTRALISATION DN2 SA3

Réf.	Référenc	Description	Qté	Tarif	Substitut	Tarif Sub.	Remarques
1	97930469	JOINT PLAT 33 X 25 X 2	1	2,65 €			
2	7612403	TUBE FILTRE ENTREE	1	21,70 €			
3	97930465	COLLIER	1	3,30 €			
4	97930466	TUYAU DE RACCORDEMENT	1	18,80 €			
5	97930467	COUDE DE RACCORDEMENT G1"	1	12,00 €			
7	97930470	EMBOUT FILETEE G 1"	1	31,70 €			
8	7612400	TUBE FILTRE SORTIE + BOUCHON	1	13,20 €			
9	7612411	RESERVOIR 420x300x240	1	105,00 €			
10	97930470	EMBOUT FILETEE G 1"	1	31,70 €			
11	7622680	TUYAU 20X5 LG.80mm	1	17,50 €			
12	97930466	TUYAU DE RACCORDEMENT	1	18,80 €			
13	94225601	BIDON 10KG GRANULAT GIALIT-K	1	65,70 €			
14	97930471	TE DE RACCORDEMENT DN19	1	7,60 €			
15	7622679	TUYAU PVC DN32 LG.100MM	1	13,40 €			
16	300005912	TUBE EVACUAT. D.32-19 LG.360MM	1	41,90 €			
17	7612410	COUVERCLE STATION 420x300	1	74,10 €			
18	7622678	COLLIER D.30-45mm	1	11,20 €			
19	97930468	EMBOUT RACCORDEMENT 1"	1	7,85 €			