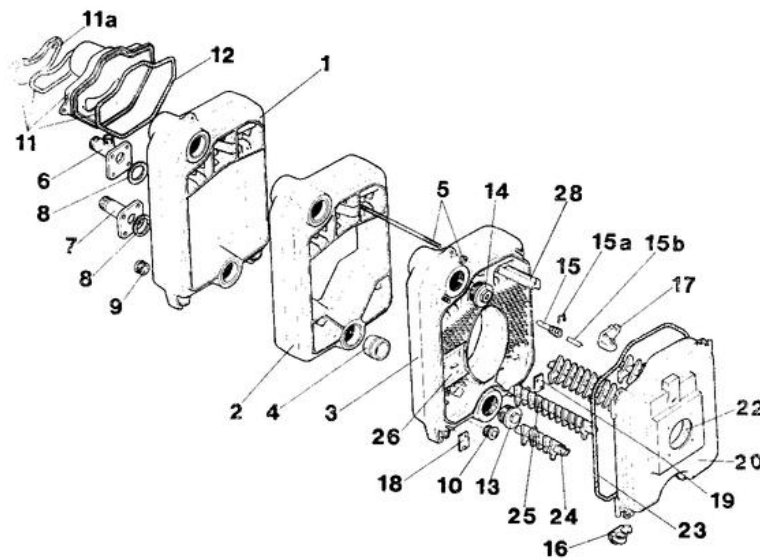
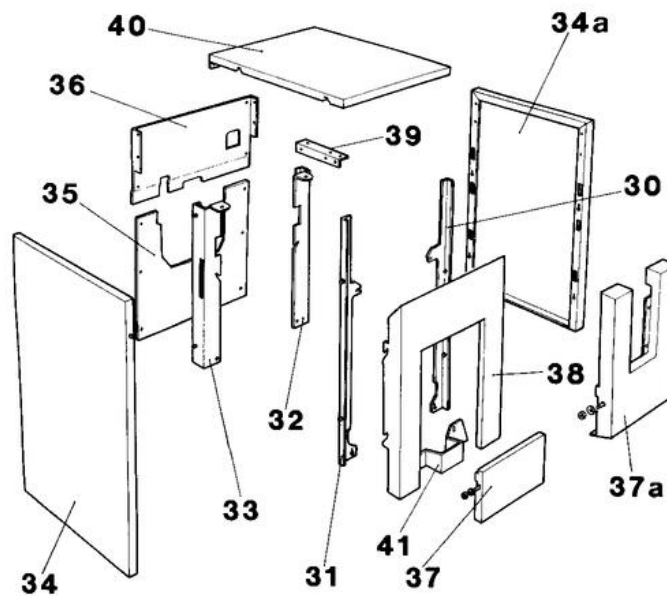


N° 8218-4163 I

GT/GTM 100/1000



8218-EN-132

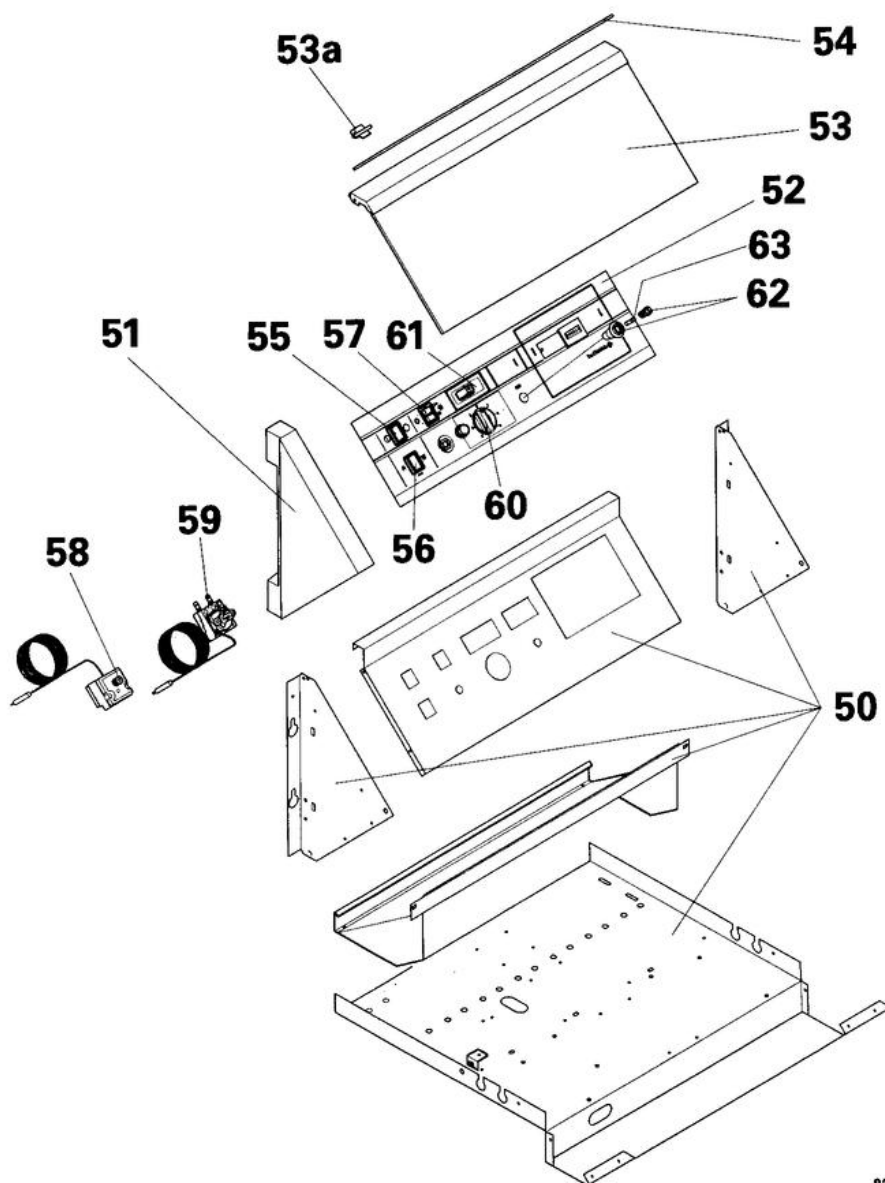


8218-EN-3 B

Réf.	Référence	Description	Qté	Tarif	Remarques
	82187714	CORPS DE CHAUDIERE 3EL (SUISSE)	1	2243,00 €	
	82187759	VISSERIE JAQUETTE GT 100	1	Nous consulter ...	
	82187793	CORPS DE CHAUDIERE 2EL.	1	Nous consulter ...	
	82188920	ISOLATION CORPS CHAUD.4EL	1	176,00 €	
	96960225	BROSSE NYLON D.70 X 100 LG.770MM	1	6,50 €	
	94285097	JOINT SILICOMET	1	31,40 €	
	82187794	CORPS DE CHAUDIERE 3EL	1	Nous consulter ...	
	82187795	CORPS DE CHAUDIERE 4EL	1	Nous consulter ...	
	82188918	ISOLATION CORPS CHAUD.2EL	1	114,00 €	
	82188919	ISOLATION CORPS CHAUD.3EL	1	Nous consulter ...	
1	82180051	ELEMENT ARRIERE	1	462,00 €	
2	82180053	ELEMENT INTERMEDIAIRE	1	Nous consulter ...	
3	82180050	ELEMENT AVANT	1	445,00 €	
4	81160571	NIPPLE ACIER D.74/68 H.45	1	22,10 €	
5	82188964	TIGE ASSEMBL CPL 2 EL	1	Nous consulter ...	
5	82188965	TIGE ASSEMBL CPL 3 EL	1	17,30 €	
5	82188966	TIGE ASSEMBL CPL 4 EL	1	18,60 €	
6	97549056	BRIDE DE DEPART A EMBOUT	1	64,20 €	
7	97549055	BRIDE A EMBOUT RETOUR	1	43,80 €	
8	97550189	JOINT BRIDE	1	3,50 €	
9	94950180	BOUCHON 1 "	1	3,50 €	
10	94950110	BOUCHON T9 1/2" 290	1	2,80 €	
11	82188911	DEPART FUMEE CPL. 4EL	1	Nous consulter ...	
11	82188911	DEPART FUMEE CPL. 4EL	1	Nous consulter ...	
11a	82180071	TAMPON RAMONAGE	1	Nous consulter ...	
12	85000042	CORDON D.10 (1M)	1	13,60 €	
13	80130028	BOUCHON 2-1/2 NON PERCE	1	21,20 €	
14	82020028	BOUCHON 2 1/2" PERCE 1/2"	1	19,70 €	
15	85000028	DOIGT DE GANT 1/2 LG160	1	14,60 €	
15a	97581286	RESSORT DE MAINTIEN	1	1,10 €	
15b	95365613	SEPARATEUR DE DOIGT DE GANT	1	2,50 €	
16	82180065	CHARNIERE SUP.DR.	1	3,70 €	
17	82180066	CHARNIERE INF. DR.	1	3,70 €	
18	82188812	PLAQUETTE PR MONTANT GAU.	1	5,05 €	
19	82188813	PLAQUETTE PR MONTANT DR.	1	5,05 €	
20	82188924	PORTE DE FOYER H.130 -2EL (2-3 ECONOX)	1	403,00 €	
20	82188917	PORTE FOYERE H.80MM 3-4EL (4 ECONOX)	1	445,00 €	
22	94250136	PROTECTION PORTE FOYER (2-3EL ECONOX)	1	152,00 €	
22	94250138	PROTECTION PORTE FOYERE H.80MM 3-4EL	1	112,00 €	
23	85000024	TRESSE D.10 (1M)	1	11,60 €	
24	82187762	JEU TURBUL. INF. 2EL.	1	32,20 €	
25	82187763	JEU DE TURBUL.INF. 3-4EL.	1	41,60 €	
26	82187782	JEU TURBULAT. AVANT 2EL.	1	56,40 €	
26	82187783	JEU TURBULAT.AVT 3EL	1	78,00 €	
28	82187785	JEU TURBULAT.SUP. 3EL	1	78,70 €	
28	82187785	JEU TURBULAT.SUP. 3EL	1	78,70 €	
30	82188805	MONTANT AVANT DROIT CPL	1	Nous consulter ...	
31	82188806	MONTANT AVANT GAUCHE CPL	1	Nous consulter ...	
32	82188808	MONTANT ARRIERE DROIT CPL	1	Nous consulter ...	

33	82188809	MONTANT ARRIERE GAUCHE	1	Nous consulter ...
34	82188820	PANNEAU LATERAL 2EL.	1	Nous consulter ...
34	82188822	PANNEAU LATERAL 4 EL.	1	Nous consulter ...
34	82188821	PANNEAU LATERAL CPL 3 EL.	1	Nous consulter ...
34a	82188884	PANNEAU LAT.DR. 2 EL	1	Nous consulter ...
34a	82188886	PANNEAU LAT. DR. 4EL	1	Nous consulter ...
34a	82188885	PANNEAU LATERAL DR. 3 EL	1	Nous consulter ...
35	82588051	PANNEAU ARRIERE INFERIEUR	1	Nous consulter ...
36	82188841	PANNEAU ARRIERE SUPERIEUR	1	Nous consulter ...
37	82188815	PANNEAU AVANT PORTE (SAUF CH)	1	Nous consulter ...
37a	82188874	CACHE CENTRAL PORTE 2-3EL (UNIQ. CH)	1	Nous consulter ...
37a	82188875	CACHE CENTRAL PORTE 4EL (UNIQ.CH)	1	Nous consulter ...
38	82091000	PANNEAU AVANT	1	Nous consulter ...
39	82188030	CORNIERE POUR TABLEAU 3EL	1	Nous consulter ...
39	82188031	CORNIERE POUR TABLEAU 4EL	1	Nous consulter ...
40	82180515	CHAPITEAU COMPLET 2EL.	1	Nous consulter ...
40	82180516	CHAPITEAU 3 EL	1	Nous consulter ...
40	82180517	CHAPITEAU 4 EL.	1	Nous consulter ...
41	82180558	CACHE ISOLATION	1	Nous consulter ...

GT/GTM 100/1000



8218-EN-28 C

Réf.	Référence	Description	Qté	Tarif	Remarques
	82184915	CIRCUIT CIRCULATEUR	1	12,00 €	
	82187755	DISPOSITIF CDE STANDARD	1	Nous consulter ...	
	82187760	SACHET ACCESSOIRES PR	1	Nous consulter ...	
	97861167	ANODE MG TEEN D26 LG540MM	1	36,70 €	
	82188916	ENSEMBLE PIEDS REGLABLES	1	64,10 €	
	84088923	FLEXIBLE + UNION	1	50,10 €	
	89644901	CABLAGE RESIST.BAL.	1	4,45 €	
	94914284	CLAPET ANTITHERMOS.R1"1/2	1	Nous consulter ...	
	95132272	CIRCULATEUR UPS 25-50 180 12H GRUNDFOS	1	147,00 €	
	95132274	JEU DE MANCHONS 3/4	1	16,00 €	
	95361552	VANNE MELANGEUSE 1 "	1	163,00 €	
	97549247	BRIDE DE SERRAGE MPL	1	11,70 €	
	97580181	VEIL+ELECTROD+INJ.QSZ2120	1	96,00 €	
	97863598	ENS.CHAUFFANT 2400W	1	258,00 €	
	81084701	CLAP.ANT.THERMOS.S.CAPUCH	1	Nous consulter ...	
	82184904	CABLE BRULEUR	1	Nous consulter ...	
	82184916	CIRCUIT POMPE DE CHARGE	1	10,60 €	
	85000022	ROBINET VIDANGE	1	18,20 €	
	85000023	PURGEUR AIR AUTOMAT.3/8"	1	20,10 €	
	94914295	CLAPET ANTITHERM. 1"	1	Nous consulter ...	
	94994091	FLEXIBLE	1	Nous consulter ...	
	95132270	CIRCULATEUR SALMSON MXL30.25	1	147,00 €	
	95132273	MANCH.UNION3/4+JOINT	1	16,00 €	
	95330182	POIGNEE PR VANNE	1	56,90 €	
	95361551	VANNE 3 VOIES 3/4"	1	142,00 €	
	95363327	THERMOSTAT BTS 70021	1	74,60 €	
50	82188968	ENSEMBLE TOLERIE POUR TC	1	224,00 €	
51	97550141	JONC LATERAL	1	9,30 €	
52	97525145	FACADE POUR TABLEAU	1	34,60 €	
53	82188950	VITRE TABLEAU GT 100 CPL	1	Nous consulter ...	
53a	94815201	LOQUET	1	8,45 €	
54	96020051	AXE POUR CHARNIERE	1	0,83 €	
55	95325091	INTERRUPTEUR BIPOL.A4 183	1	7,40 €	
56	85000034	INTERRUPTEUR TEST STB	1	7,10 €	
57	95325103	INTERRUPTEUR INVERSEUR	1	6,10 €	
58	85000031	THERMOSTAT DE SECURITE 100°	1	109,00 €	
59	95365577	THERMOSTAT REGL.30-90oC	1	58,40 €	
60	82188973	BOUTON DE REGLAGE	1	6,70 €	
61	95365150	THERMOMETRE PLAT	1	37,60 €	
62	96550023	PORTE-FUSIBLE (2.8X0.5)	1	3,90 €	
63	96547000	FUSIBLE 4A	1	1,85 €	