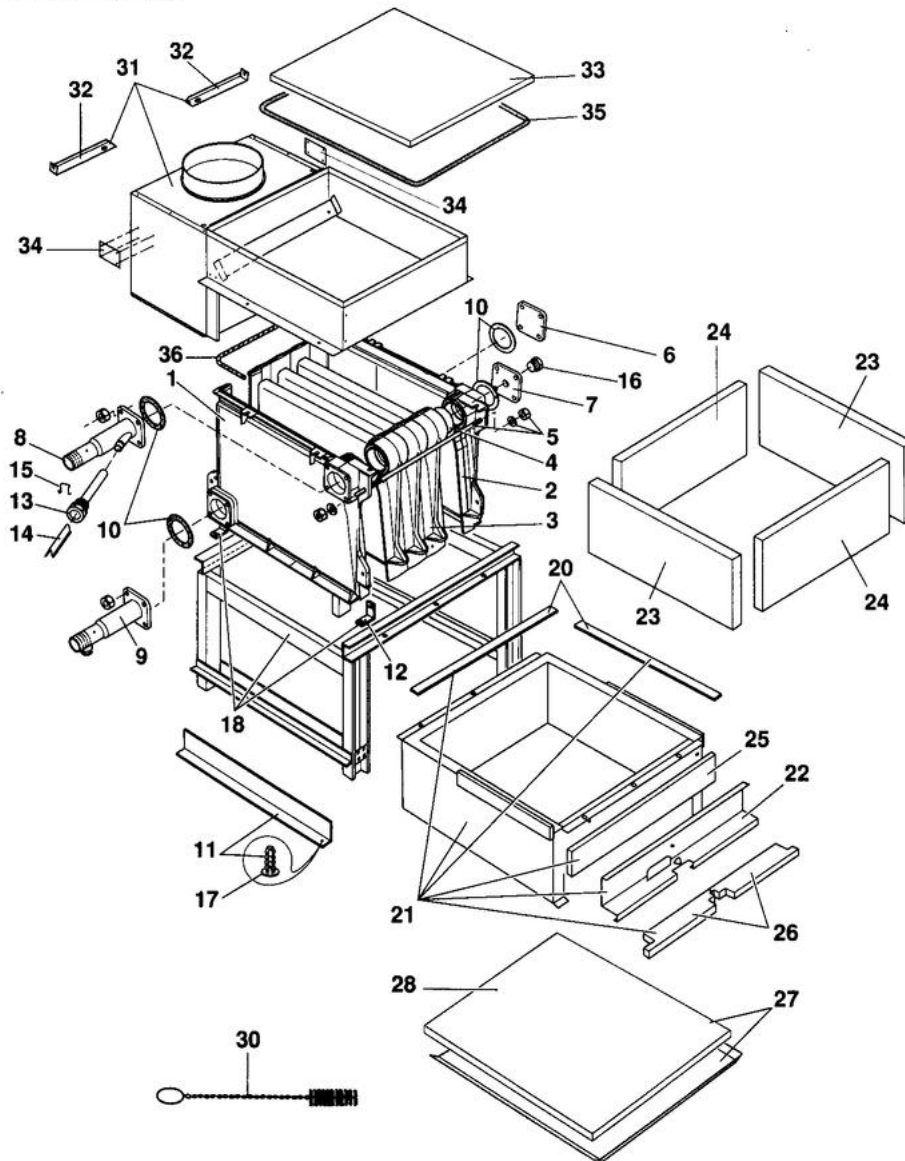


8350-4224 A

DTG 350 AE
DTG 350 AE DIEMATIC

CORPS DE CHAUDIERE



8350N107 A

DTG 350 AE - DIEMATIC

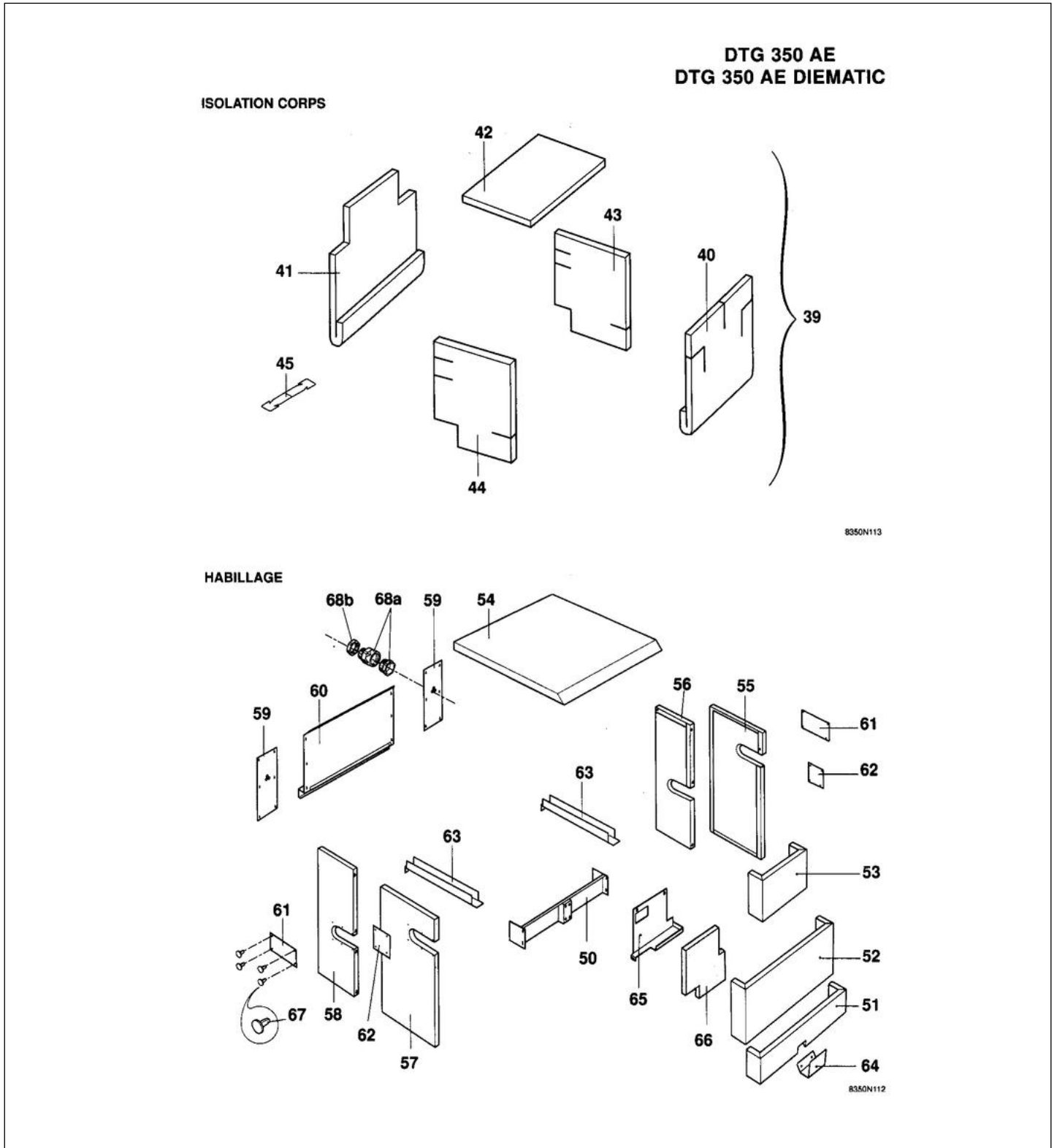
Réf.	Référence	Description	Qté	Tarif	Remarques
1	83457016	ELEMENT LATERAL GAUCHE	1	607,00 €	
2	83457015	ELEMENT LATERAL DROIT	1	622,00 €	
3	83450003	ELEMENT INTER. DTG 350	1	329,00 €	
4	81160571	NIPPLE ACIER D.74/68 H.45	1	22,10 €	
5	83457020	TIGE ASSEMBL.D.10*670	1	10,60 €	
5	83457021	TIGE ASSEMBL.D.10*760	1	11,40 €	
5	83457022	TIGE ASSEMBL.D.10*870	1	11,70 €	
5	83457023	TIGE ASSEMBL.D.10*930	1	12,90 €	
5	83457024	TIGE ASSEMBLAGE D.10*1010	1	13,70 €	
5	83457025	TIGE ASSEMBL.D.10*1195	1	14,80 €	
5	83457026	TIGE ASSEMBLAGE D10 1370	1	15,70 €	
5	83457027	TIGE ASSEMBL.D.10*1550	1	16,10 €	
6	97581697	BRIDE PLEINE PEINTE	1	20,90 €	
7	83450500	BRIDE TARAUEE	1	34,70 €	
8	97581123	TUBULURE DEPART 8 A 10 EL	1	142,00 €	
8	97581124	TUBULURE DEPART 11 A 18EL	1	145,00 €	
9	97581126	TUBULURE RETOUR 8 A 10 EL	1	121,00 €	
9	97581128	TUBULURE RETOUR 14 A 15EL	1	230,00 €	
9	97581127	TUBE EAU RETOUR 11 A 13 EL	1	99,60 €	
10	97581630	JOINT POUR BRIDE CARREE	1	4,00 €	
11	83457008	SUPPORT INF. JAQUETTE	1	48,00 €	
12	83450501	PATTE DE POSITIONNEMENT	1	23,50 €	
13	95365611	DOIGT DE GANT 1/2"-LG160	1	14,60 €	
14	95365613	SEPARATEUR DE DOIGT DE GANT	1	2,50 €	
15	97581286	RESSORT DE MAINTIEN	1	1,10 €	
16	94950110	BOUCHON T9 1/2" 290	1	2,80 €	
16	94950140	BOUCHON T9 290 3/4"	1	2,80 €	
17	96496100	BOUTON PLASTIQUE	1	0,62 €	
18	83458935	CHASSIS COMPLET 8 EL.	1	Nous consulter ...	
18	83458936	CHASSIS COMPLET 9 EL.	1	804,00 €	
18	83458937	CHASSIS COMPLET 10 EL.	1	869,00 €	
18	83458938	CHASSIS COMPLET 11 EL.	1	870,00 €	
18	83458939	CHASSIS COMPLET 12 EL.	1	900,00 €	
18	83458943	CHASSIS COMPLET 16 EL.	1	984,00 €	
18	83458941	CHASSIS COMPLET 14 EL.	1	932,00 €	
18	83458945	CHASSIS COMPLET 18 EL.	1	999,00 €	
20	94250207	JT.CERABLANKET 40X12 L7,3	1	4,10 €	
21	83457104	FOYER ASSEMBLE 8EL	1	631,00 €	
21	83457105	FOYER ASSEMBLE 9EL	1	661,00 €	
21	83457108	FOYER ASSEMBLE 12EL	1	743,00 €	
21	83457114	FOYER ASSEMBLE 18EL	1	932,00 €	
21	83457112	FOYER ASSEMBLE 16EL	1	897,00 €	
21	83457106	FOYER ASSEMBLE 10EL	1	681,00 €	
21	83457107	FOYER ASSEMBLE 11EL	1	719,00 €	
21	83457110	FOYER ASSEMBLE 14EL	1	836,00 €	
22	83451624	PLAQUE FOYERE CPL. 8 EL.	1	74,90 €	
22	83451626	PLAQUE FOYERE CPL. 10 EL.	1	84,70 €	
22	83451627	PLAQUE FOYERE CPL. 11 EL.	1	92,50 €	
22	83451628	PLAQUE FOYERE CPL. 12 EL.	1	97,80 €	

DTG 350 AE - DIEMATIC

22	83451625	PLAQUE FOYERE CPL. 9 EL.	1	79,70 €
22	83451630	PLAQUE FOYERE CPL. 14 EL.	1	105,00 €
22	83451632	PLAQUE FOYERE CPL. 16 EL.	1	116,00 €
22	83451634	PLAQUE FOYERE CPL. 18 EL.	1	126,00 €
23	94250159	ISOLAT.PLAQ.LAT.8345-4017 645*380*40	1	78,00 €
24	94250145	ISOL.PLAQ.AR.FOYER 5-12EL	1	48,40 €
24	94250147	ISOL.PLAQ.AR.FOYER 7-14EL	1	69,90 €
24	94250148	ISOL.PLAQ.AR.FOYER 8-15EL	1	80,40 €
24	94250149	ISOL.PLAQ.AR.FOYER 9-16EL	1	90,60 €
24	94250150	ISOL.PLAQ.AR.FOYER10-17EL	1	101,00 €
24	94250151	ISOL.PLAQ.AR.FOYER11-18EL	1	112,00 €
24	94250152	ISOL.PLAQ.ARR.SPEC.12A18E	1	78,90 €
25	94250180	ISOL.SUP.PLAQ.FOY. 5-12EL	1	13,80 €
25	94250168	ISOL.SUP.PLAQ.FOY. 8-15EL	1	22,80 €
25	94250169	ISOL.SUP.PLAQ.FOY. 9-16EL	1	26,30 €
25	94250170	ISOL.SUP.PLAQ.FOY.10-17EL	1	29,30 €
25	94250171	ISOL.SUP.PLAQ.FOY.11-18EL	1	32,10 €
25	94250172	ISOL.SUP.PLAQ.FOY.12A18EL	1	22,10 €
25	94250182	ISOL.SUP.PLAQ.FOY. 7-14EL	1	19,60 €
26	94250208	ISOLAT.INF.PLAQ.FOY. 8EL.	1	16,90 €
26	94250210	ISOLAT.INF.PLAQ.FOY.LG414	1	20,40 €
26	94250212	ISOLAT.INF.PLAQ.FOY.LG590	1	24,10 €
26	94250215	ISOL.INF.PLAQ.FOY.LG854	1	21,40 €
26	94250213	ISOL.INF.PLAQ.FOY.LG678	1	17,60 €
26	94250209	ISOLAT.INF.PLAQ.FOY. LG326	1	18,30 €
26	94250211	ISOLAT.INF.PLAQ.FOY.LG502	1	22,20 €
26	94250214	ISO.SPEC.PLAQ.FOY.LG766	1	28,70 €
27	83458717	BAC COMPLET 8 EL.	1	302,00 €
27	83458725	BAC COMPLET 16 EL.	1	479,00 €
27	83458727	BAC COMPLET 18 EL.	1	533,00 €
27	83458718	BAC COMPLET 9 EL.	1	322,00 €
27	83458719	BAC COMPLET 10 EL.	1	336,00 €
27	83458720	BAC COMPLET 11 EL.	1	373,00 €
27	83458721	BAC COMPLET 12 EL.	1	401,00 €
27	83458723	BAC COMPLET 14 EL.	1	436,00 €
28	94250275	ISOLATION BAC 5EL	1	19,00 €
28	94250278	ISOLATION BAC 8EL	1	29,90 €
28	94250279	ISOLATION BAC 9EL	1	22,20 €
28	94250276	ISOLATION BAC 6EL	1	22,40 €
28	94250277	ISOLATION BAC 7EL	1	25,80 €
30	97505037	BROSSE NYLON 48 X 16 LG.550MM	1	4,35 €
31	83457031	ANTIREFOULEUR CPL 8EL	1	1055,00 €
31	83457032	ANTIREFOULEUR CPL. 9EL.	1	1128,00 €
31	83457033	ANTIREFOULEUR CPL 10EL	1	1195,00 €
31	83457036	ANTIREFOULEUR CPL 14EL	1	Nous consulter ...
31	83457038	ANTIREFOULEUR CPL 18EL	1	Nous consulter ...
31	83457034	ANTIREFOULEUR CPL 11EL	1	1286,00 €
31	83457035	ANTIREFOULEUR CPL 12EL	1	1314,00 €
31	83457037	ANTIREFOULEUR CPL 16EL	1	1590,00 €
32	83458280	PATTE FIXATION JAQUETTE	1	9,90 €

DTG 350 AE - DIEMATIC

33	83458250	PLAQUE RAMONAGE 8 EL.	1	63,40 €
33	83458256	PLAQUE RAMONAGE 14 EL.	1	93,80 €
33	83458260	PLAQUE RAMONAGE 18 EL.	1	122,00 €
33	83458258	PLAQUE RAMONAGE 16 EL.	1	109,00 €
33	83458251	PLAQUE RAMONAGE 9 EL.	1	68,00 €
33	83458252	PLAQUE RAMONAGE 10 EL.	1	76,50 €
33	83458253	PLAQUE RAMONAGE 11 EL.	1	76,50 €
33	83458254	PLAQUE RAMONAGE 12 EL.	1	86,90 €
34	83458466	OBTURATEUR	1	82,30 €
35	97581820	JOINT AUTOCOLLANT 15X3	1	4,45 €
36	95046128	JOINT VERRANE D10 (1M)	1	3,50 €

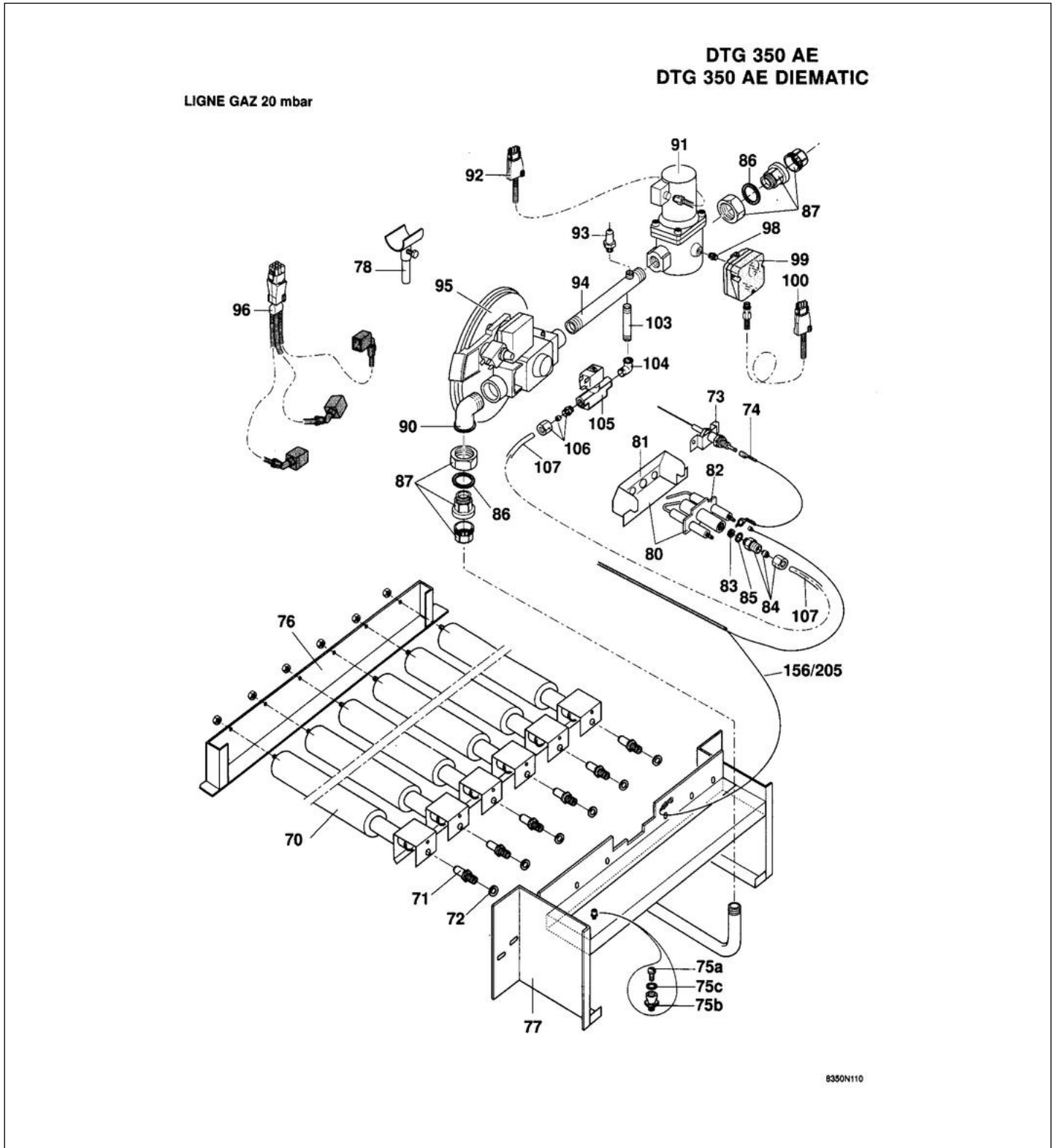


DTG 350 AE - DIEMATIC

Réf.	Référence	Description	Qté	Tarif	Remarques
39	83458745	ISOLATION CORPS CH. 8 EL.	1	176,00 €	
40	83454039	PANNEAU ISOL. AVANT 8 EL.	1	43,40 €	
41	83454053	PANNEAU ISOL. ARRIERE 8EL	1	51,30 €	
42	83454067	ISOL.PLAQUE RAMONAGE 8 EL	1	15,70 €	
43	83454078	ISOL.LATERALE DR. 5A10EL	1	36,00 €	
44	83454079	ISOL.LATERALE G. 5 A 10EL	1	36,00 €	
45	84068082	ATTACHE ISOLATION	1	0,62 €	
50	83401507	SUPPORT AVANT CPL 8EL.	1	Nous consulter ...	
50	83401508	SUPPORT AVANT CPL 9EL.	1	Nous consulter ...	
50	83401509	SUPPORT AVANT CPL 10EL.	1	Nous consulter ...	
50	83401510	SUPPORT AVANT CPL 11EL.	1	Nous consulter ...	
50	83401511	SUPPORT AVANT CPL 12EL.	1	Nous consulter ...	
50	83401517	SUPPORT AVANT CPL 18EL.	1	Nous consulter ...	
50	83401513	SUPPORT AVANT CPL 14EL.	1	Nous consulter ...	
50	83401515	SUPPORT AVANT CPL 16EL.	1	Nous consulter ...	
51	83458825	PANNEAU AVT INFERIEUR 8EL	1	Nous consulter ...	
51	83458835	PANNEAU AVT INFERIEUR18EL	1	Nous consulter ...	
51	83458826	PANNEAU AVT INFERIEUR 9EL	1	Nous consulter ...	
51	83458827	PANNEAU AVT INFERIEUR10EL	1	Nous consulter ...	
51	83458828	PANNEAU AV INFERIEUR 11EL	1	Nous consulter ...	
51	83458829	PANNEAU AVT INFERIEUR12EL	1	Nous consulter ...	
51	83458831	PANNEAU AVT INFERIEUR14EL	1	Nous consulter ...	
51	83458833	PANNEAU AVT INFERIEUR16EL	1	Nous consulter ...	
52	83458839	PANNEAU AVT INTERM. 8 EL	1	Nous consulter ...	
52	83458840	PANNEAU AVT INTERM. 9 EL	1	Nous consulter ...	
53	83458853	PANNEAU AVT SUPERIEUR 8EL	1	Nous consulter ...	
53	83458854	PANNEAU AVT SUPERIEUR 9EL	1	Nous consulter ...	
53	83458855	PANNEAU AVT SUPERIEUR10EL	1	Nous consulter ...	
53	83458856	PANNEAU AVT SUPERIEUR11EL	1	Nous consulter ...	
53	83458857	PANNEAU AVT SUPERIEUR12EL	1	Nous consulter ...	
53	83458859	PANNEAU AVT SUPERIEUR14EL	1	Nous consulter ...	
53	83458861	PANNEAU AVT SUPERIEUR16EL	1	Nous consulter ...	
53	83458863	PANNEAU AVT SUPERIEUR18EL	1	Nous consulter ...	
54	83458867	CHAPITEAU 8 EL.	1	Nous consulter ...	
54	83458869	CHAPITEAU 10 EL.	1	Nous consulter ...	
54	83458877	CHAPITEAU 18 EL.	1	Nous consulter ...	
54	83458873	CHAPITEAU 14 EL.	1	Nous consulter ...	
54	83458868	CHAPITEAU 9 EL.	1	Nous consulter ...	
54	83458870	CHAPITEAU 11 EL.	1	Nous consulter ...	
54	83458871	CHAPITEAU 12 EL.	1	Nous consulter ...	
54	83458875	CHAPITEAU 16 EL.	1	Nous consulter ...	
55	83458814	PANNEAU LAT.AV.DR. 5A10EL	1	Nous consulter ...	
55	83458815	PANNEAU LAT. AV DR.11A18E	1	Nous consulter ...	
56	83458818	PANNEAU LAT. ARR.DR.5A10E	1	Nous consulter ...	
56	83458819	PANNEAU LAT.ARR.DR.11A18E	1	Nous consulter ...	
57	83458816	PANNEAU LAT. AV. G.5A10EL	1	Nous consulter ...	
57	83458817	PANNEAU LAT.AV.G. 11A18EL	1	Nous consulter ...	
58	83458820	PANNEAU LAT.ARR.G. 5A10EL	1	Nous consulter ...	
58	83458821	PANNEAU LAT. ARR.G. 11A18	1	Nous consulter ...	

DTG 350 AE - DIEMATIC

59	83457011	PANNEAU ARR.SUP. 5A10 EL	1	Nous consulter ...
59	83457012	PANNEAU ARR.SUP. 11A18 EL	1	Nous consulter ...
60	83450618	PANNEAU ARR. INF. 8 EL.	1	Nous consulter ...
60	83450619	PANNEAU ARR. INF. 9 EL.	1	Nous consulter ...
60	83450620	PANNEAU ARR. INF. 10 EL.	1	Nous consulter ...
60	83450626	PANNEAU ARR. INF. 16 EL.	1	Nous consulter ...
60	83450624	PANNEAU ARR. INF. 14 EL.	1	Nous consulter ...
60	83450628	PANNEAU ARR. INF. 18 EL.	1	Nous consulter ...
60	83450621	PANNEAU ARR. INF. 11 EL.	1	Nous consulter ...
60	83450622	PANNEAU ARR. INF. 12 EL.	1	Nous consulter ...
61	83450557	OBTURATEUR	1	Nous consulter ...
62	83450558	OBTURATEUR SORTIE EAU	1	Nous consulter ...
63	83408800	GOULOTTE PREMONTEE	1	Nous consulter ...
64	83450700	SUPPORT DE CABLES	1	Nous consulter ...
65	83408047	SUPPORT ISOLATION	1	Nous consulter ...
66	83404036	ISOLATION DE TABLEAU	1	21,30 €
67	96496161	BOUTON RIVET	1	0,47 €
68a	95315801	PRESSE-ETOUPE	1	2,40 €
68b	95315406	CONTRE-ECROU	1	0,98 €

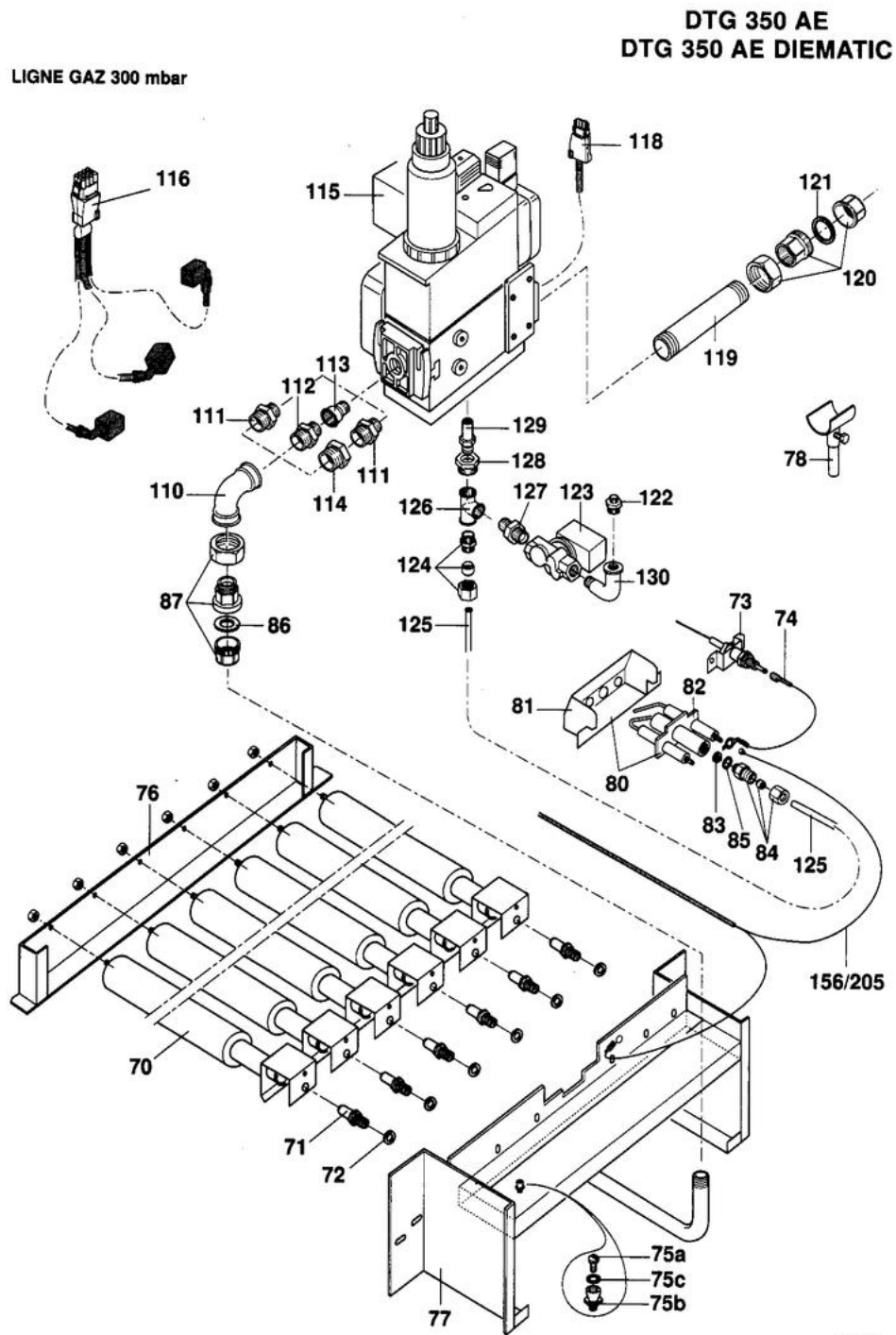


DTG 350 AE - DIEMATIC

Réf.	Référence	Description	Qté	Tarif	Remarques
0	83508508	TIROIR BRUL.CPL.FU.8EL	1	1271,00 €	
0	83508509	TIROIR BRUL.CPL.FU.9EL	1	1373,00 €	
0	83508510	TIROIR BRUL.CPL.FU.10EL	1	1452,00 €	
0	83508511	TIROIR BRUL.CPL.FU.11EL	1	1655,00 €	
0	83508512	TIROIR BRUL.CPL.FU.12EL	1	1684,00 €	
0	83508513	TIROIR BRUL.CPL.FU.14EL	1	1965,00 €	
0	83508514	TIROIR BRUL.CPL.FU.16EL	1	2138,00 €	
0	83508515	TIROIR BRUL.CPL.FU.18EL	1	2315,00 €	
0	83507151	KIT CONV.GN H 8EL	1	57,10 €	
0	83507152	KIT CONV.GN H 9EL	1	Nous consulter ...	
0	83507153	KIT CONV.GN H 10EL	1	Nous consulter ...	
0	83507154	KIT CONV.GN H 11EL	1	Nous consulter ...	
0	83507155	KIT CONV.GN H 12EL	1	Nous consulter ...	
0	83507156	KIT CONV.GN H 14EL	1	Nous consulter ...	
0	83507157	KIT CONV.GN H 16EL	1	Nous consulter ...	
0	83507158	KIT CONV.GN H 18EL	1	Nous consulter ...	
0	83507130	KIT CONV.GN"L"25MB 8EL	1	80,40 €	
0	83507131	KIT CONV.GN"L"25MB 9EL	1	88,90 €	
0	83507132	KIT CONV.GN"L"25MB 10EL	1	97,20 €	
0	83507133	KIT CONV.GN"L"25MB 11EL	1	106,00 €	
0	83507134	KIT CONV.GN"L"25MB 12EL	1	115,00 €	
0	83507135	KIT CONV.GN"L"25MB 14EL	1	133,00 €	
0	83507136	KIT CONV.GN"L"25MB 16EL	1	150,00 €	
0	83507137	KIT CONV.GN"L"25MB 18EL	1	169,00 €	
0	83457065	KIT DE 25 VIS DTG 350	1	3,70 €	
0	83458772	SACHET VISSERIE	1	36,70 €	
0	83458931	SACHET VISSERIE 5 A 10 EL	1	92,60 €	
0	83458795	SACHET VISSERIE 11 A 12EL	1	Nous consulter ...	
70	97580106	BRULEUR FURIGAS	1	66,80 €	
71	97580800	INJECTEUR H D3.90	1	6,30 €	
72	95019165	JOINT D12,2X20X1,5	1	2,05 €	
73	97907657	SONDE D'IONISATION LG.195	1	25,30 €	
74	83454916	CIRCUIT LIAISON SONDE ION	1	11,10 €	
75a	97557175	VIS DE PRESSION	1	2,40 €	
75b	97749335	PRISE DE PRESSION	1	Nous consulter ...	
75c	95019145	JOINT D6,2X10X1,5	1	0,98 €	
76	83450537	SUPPORT ARRIERE BRUL. 8EL	1	72,70 €	
76	83450541	SUPPORT ARRIERE BRUL.12EL	1	87,10 €	
76	83450547	SUPPORT ARRIERE BRUL.18EL	1	114,00 €	
76	83450543	SUPPORT ARRIERE BRUL.14EL	1	99,10 €	
76	83450538	SUPPORT ARRIERE BRUL. 9EL	1	76,30 €	
76	83450539	SUPPORT ARRIERE BRUL.10EL	1	80,70 €	
76	83450540	SUPPORT ARRIERE BRUL.11EL	1	81,20 €	
76	83450545	SUPPORT ARRIERE BRUL.16EL	1	105,00 €	
77	97581108	RAMPE ALIM. ASSEMB. 8 EL	1	508,00 €	
77	97581109	RAMPE ALIM. ASSEMB. 9 EL	1	535,00 €	
77	97581114	RAMPE ALIM. ASSEMB. 14 EL	1	812,00 €	
77	97581118	RAMPE ALIM. ASSEMB. 18 EL	1	881,00 €	
77	97581116	RAMPE ALIM. ASSEMB. 16 EL	1	843,00 €	

DTG 350 AE - DIEMATIC

77	97581110	RAMPE ALIM. ASSEMBL. 10EL	1	555,00 €
77	97581111	RAMPE ALIM. ASSEMBL. 11EL	1	642,00 €
77	97581112	RAMPE ALIM. ASSEMB. 12 EL	1	657,00 €
78	83458960	ENS. SUPPORT DE RAMPE	1	Nous consulter ...
80	83458995	BRULEUR DACCENSIONE MONTE	1	349,00 €
81	83408014	SUPPORT VEILLEUSE	1	31,30 €
82	83454702	BRULEUR DDACCENSIONE	1	228,00 €
83	97580402	INJECT BRUL ALL.L&G D0,75	1	16,00 €
83	97580450	INJECTEUR FURIGAS 110F	1	Nous consulter ...
83	97580449	INJECTEUR VEILLEUSE 0.8MM	1	15,00 €
84	94960050	UNION 101.06	1	16,00 €
85	95011732	RONDELLE CUIVRE	1	1,85 €
86	95013064	JOINT VERT 44X32X2	1	0,98 €
86	95013066	JOINT FIBRE D.62 X 46 X 2	1	3,50 €
86	95013067	JOINT D.78*60*2	1	4,10 €
87	94958180	UNION MALE-FEMEL.1"	1	17,40 €
87	94958250	MANCH.M-F 11/2"	1	Nous consulter ...
87	94958293	MANCH.UNI.U2 2"	1	Nous consulter ...
90	94920297	COUDE M-F A4 1"	1	6,10 €
90	94920395	COUDE M-F A4 11/2"	1	Nous consulter ...
90	94920444	COUDE MAL-FEM.2"	1	18,60 €
91	95361650	ELECTROVANNE HO VE4025A1004	1	309,00 €
91	83508545	VANNE GAZ 7 A 10	1	489,00 €
91	83508546	VANNE GAZ 11 - 12	1	712,00 €
91	95361652	ELECTROVANNE HO VE4050A1002	1	549,00 €
91	83508547	VANNE GAZ 14 - 18	1	732,00 €
91	95361651	ELECTROVANNE HO VE4040A1003	1	527,00 €
92	83504909	FAISCEAU VANNE SECURITE	1	60,80 €
93	95360220	PRISE DE PRESSION FURIGAS	1	3,30 €
94	97581131	TUBE ARRIVEE 5 A 10 EL.	1	48,80 €
94	97581132	TUBE ARRIVEE 11 - 12 EL.	1	Nous consulter ...
94	97581133	TUBE ARRIVEE 14 A 18 EL.	1	66,80 €
95	83457231	ENS.VANNE HON.V4085P2014	1	1376,00 €
95	83457233	ENS.VANNE V4085P2006	1	1827,00 €
95	83457232	ENS.VANNE HON.V4085P2022	1	1702,00 €
96	83504905	FAISCEAU LIGNE GAZ 20MB	1	329,00 €
98	94946035	MAMELON DOUBLE 1/4"	1	4,10 €
99	97580612	PRESSOST.G.DWG50 81214737	1	214,00 €
100	83504910	FAISCEAU PSG 20MB	1	60,80 €
103	91508010	TUBE DE LIAISON 1/4"	1	23,50 €
104	94920103	COUDE 1/4	1	2,40 €
105	95361538	VANNE 1000-3102	1	220,00 €
106	94960052	UNION SIMPL.MALE GAZ	1	9,40 €
107	97549438	TUBE ALIMENT.VEILLEUSE	1	43,20 €
156	83454946	CABLE D'ALLUMAGE	1	45,40 €
205	83454946	CABLE D'ALLUMAGE	1	45,40 €



DTG 350 AE - DIEMATIC

Réf.	Référence	Description	Qté	Tarif	Remarques
70	97580106	BRULEUR FURIGAS	1	66,80 €	
71	97580800	INJECTEUR H D3.90	1	6,30 €	
72	95019165	JOINT D12,2X20X1,5	1	2,05 €	
73	97907657	SONDE D'IONISATION LG.195	1	25,30 €	
74	83454916	CIRCUIT LIAISON SONDE ION	1	11,10 €	
75a	97557175	VIS DE PRESSION	1	2,40 €	
75b	97749335	PRISE DE PRESSION	1	Nous consulter ...	
75c	95019145	JOINT D6,2X10X1,5	1	0,98 €	
76	83450537	SUPPORT ARRIERE BRUL. 8EL	1	72,70 €	
76	83450538	SUPPORT ARRIERE BRUL. 9EL	1	76,30 €	
76	83450539	SUPPORT ARRIERE BRUL.10EL	1	80,70 €	
76	83450543	SUPPORT ARRIERE BRUL.14EL	1	99,10 €	
76	83450547	SUPPORT ARRIERE BRUL.18EL	1	114,00 €	
76	83450545	SUPPORT ARRIERE BRUL.16EL	1	105,00 €	
76	83450540	SUPPORT ARRIERE BRUL.11EL	1	81,20 €	
76	83450541	SUPPORT ARRIERE BRUL.12EL	1	87,10 €	
77	97581108	RAMPE ALIM. ASSEMB. 8 EL	1	508,00 €	
77	97581109	RAMPE ALIM. ASSEMB. 9 EL	1	535,00 €	
77	97581111	RAMPE ALIM. ASSEMBL. 11EL	1	642,00 €	
77	97581112	RAMPE ALIM. ASSEMB. 12 EL	1	657,00 €	
77	97581116	RAMPE ALIM. ASSEMB. 16 EL	1	843,00 €	
77	97581118	RAMPE ALIM. ASSEMB. 18 EL	1	881,00 €	
77	97581114	RAMPE ALIM. ASSEMB. 14 EL	1	812,00 €	
78	83458960	ENS. SUPPORT DE RAMPE	1	Nous consulter ...	
80	83458995	BRULEUR DACCENSIONE MONTE	1	349,00 €	
81	83408014	SUPPORT VEILLEUSE	1	31,30 €	
82	83454702	BRULEUR DDACCENSIONE	1	228,00 €	
83	97580472	INJECTEUR FURIGAS 174F	1	Nous consulter ...	
83	97580449	INJECTEUR VEILLEUSE 0.8MM	1	15,00 €	
84	94960050	UNION 101.06	1	16,00 €	
85	95011732	RONDELLE CUIVRE	1	1,85 €	
86	95013064	JOINT VERT 44X32X2	1	0,98 €	
86	95013067	JOINT D.78*60*2	1	4,10 €	
86	95013066	JOINT FIBRE D.62 X 46 X 2	1	3,50 €	
87	94958180	UNION MALE-FEMEL.1"	1	17,40 €	
87	94958250	MANCH.M-F 11/2"	1	Nous consulter ...	
87	94958293	MANCH.UNI.U2 2"	1	Nous consulter ...	
110	94920293	COUDE A1 F-F 1" N°90	1	6,80 €	
110	94920390	COUDE F-F A1 90 1"1/2	1	11,50 €	
110	94920438	COUDE F-F A1 90 2"	1	Nous consulter ...	
111	94948247	MAMELON REDUIT N8 1 A3/4"	1	7,10 €	
112	94948330	MAMEL.RED.NR245 1"1/2-1"	1	Nous consulter ...	
113	94944142	MANCHON REDUIT MF 3/4	1	Nous consulter ...	
114	94948375	REDUCTION 2	1	Nous consulter ...	
115	95361582	VANNE GAZ MBZRDLE407BO1S52	1	2013,00 €	
116	83504911	FAISCEAU LIGNE GAZ	1	109,00 €	
118	83504915	FAISCEAU PRESS.GAZ	1	Nous consulter ...	
119	97549316	TUBE LIAISON GAZ BLOC 3/4" LG150	1	14,10 €	
120	94958134	UNION U1 F-F 3/4" N°330	1	Nous consulter ...	

DTG 350 AE - DIEMATIC

121	95013063	JOINT FIBRE D.38 X 27 X 2	1	1,30 €
122	94948065	MAMELON RED.245 1/4"-1/8"	1	3,70 €
123	95361538	VANNE 1000-3102	1	220,00 €
124	94960052	UNION SIMPL.MALE GAZ	1	9,40 €
125	97549369	TUBE ALIMENTATION VEILL.	1	99,10 €
126	94926030	TE 1/4" B1	1	5,05 €
127	94946035	MAMELON DOUBLE 1/4"	1	4,10 €
128	94948055	REDUCTION N241 1/4**"-1/8"	1	2,80 €
129	95360220	PRISE DE PRESSION FURIGAS	1	3,30 €
130	94920103	COUDE 1/4	1	2,40 €
156	83454946	CABLE D'ALLUMAGE	1	45,40 €
205	83454946	CABLE D'ALLUMAGE	1	45,40 €

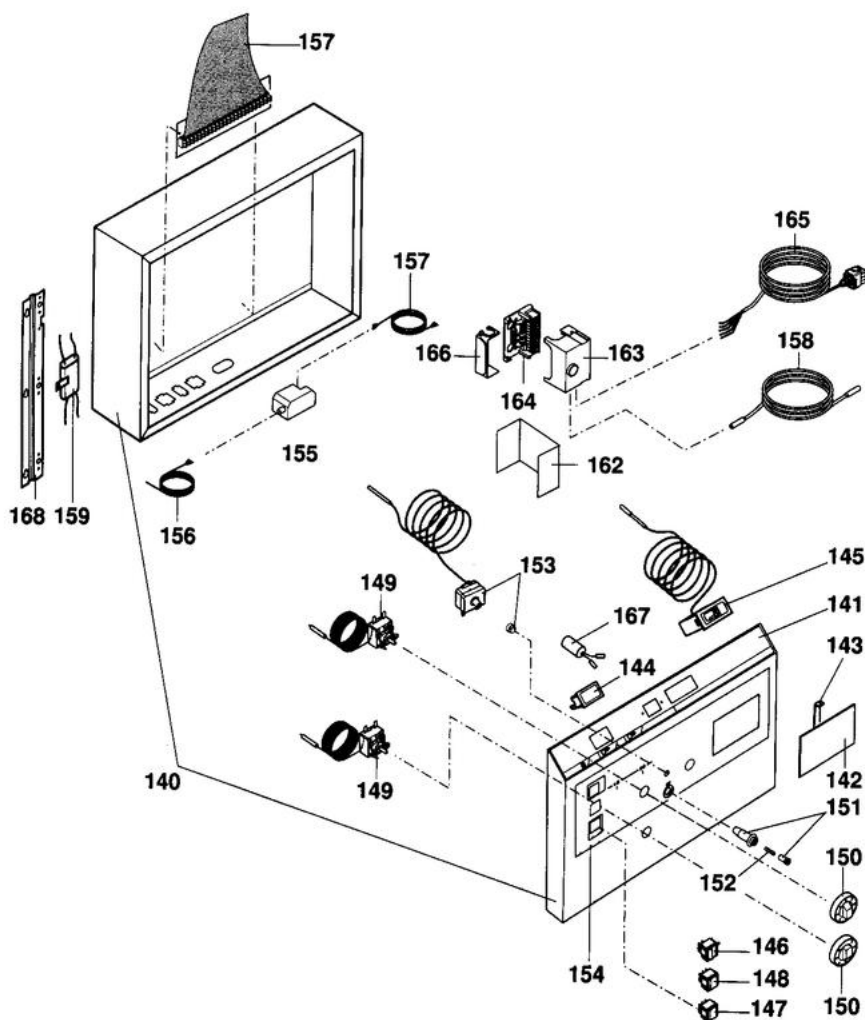
DTG 350 AE - DIEMATIC

Pièces détachées

Vue Principale

TABLEAU DE COMMANDE "E"

DTG 350 AE
DTG 350 AE DIEMATIC



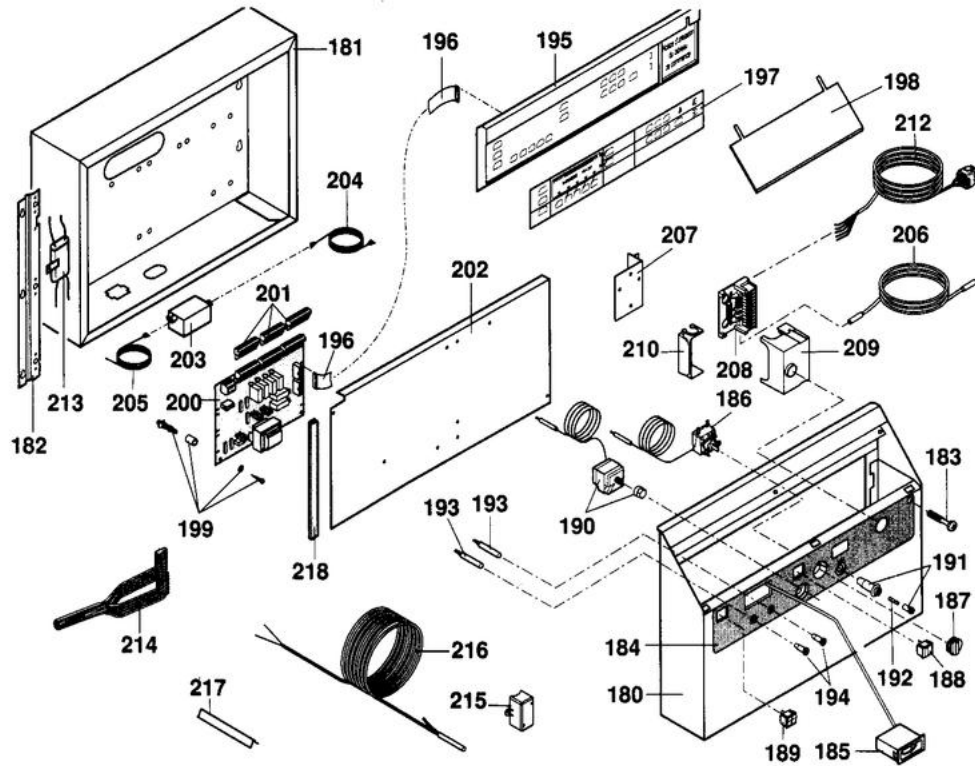
8350N109 A

DTG 350 AE - DIEMATIC

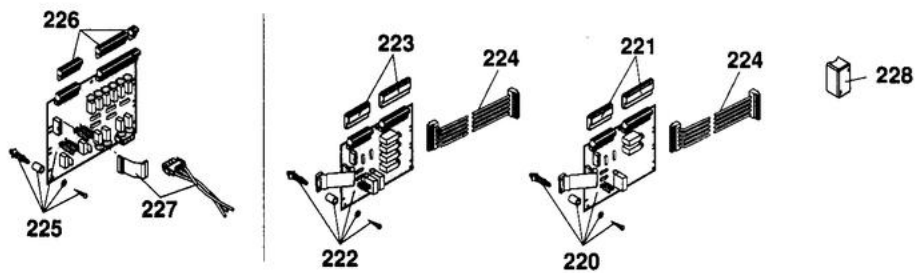
Réf.	Référence	Description	Qté	Tarif	Remarques
140	83368987	FACADE TABLEAU+COFFRET AR	1	320,00 €	
141	94210754	PEAU VISUALISATION	1	Nous consulter ...	
142	84380531	CACHE POUR SV MATIC PEINT	1	Nous consulter ...	
143	81168288	BRIDE DE FIXATION	1	5,15 €	
144	95216280	VOYANT RECTANGULAIRE JAUNE 230V	1	9,40 €	
145	95365157	THERMOMETRE PLAT G.M.	1	37,60 €	
146	95325027	INTERRUPTEUR BIPOL.VERT M/A	1	7,40 €	
147	95325344	INTERRUPTEUR TEST STB	1	7,10 €	
148	95325345	INTERRUPTEUR ETE/HIVER	1	6,40 €	
149	85000002	THERMOSTAT DE REGLAGE 30-90°	1	58,40 €	
150	83408976	BOUTON REGLAGE+ERGOT	1	19,60 €	
151	96550069	PORTE-FUSIBLE (4.8 X 0.5)	1	8,15 €	
152	95340248	FUSIBLE 3.15A RETARDE	1	1,10 €	
153	85000032	THERMOSTAT DE SECURITE 110°	1	109,00 €	
154	94210759	PEAU SUPP.DE COMPOSANTS	1	Nous consulter ...	
155	95106102	TRANSFO ALLUMAGE	1	107,00 €	
156	83454946	CABLE D'ALLUMAGE	1	45,40 €	
157	83364931	CABLE ALIMENTATION	1	4,10 €	
158	83454915	CABLE DIONISATION	1	72,70 €	
159	83504800	FILTRE ANTIPARASITE	1	36,80 €	
162	83368255	SUPPORT COFFRET L.G	1	6,30 €	
163	83758697	COFFRET DE SECURITE LGD1201A27	1	Nous consulter ...	
164	95320827	SOCLE COFFRET SECUR.AGK11	1	18,20 €	
165	83404915	FAISCEAU LIAISON C.S.	1	16,90 €	
166	95320951	SUPPORT DE CABLE AGK 66	1	3,40 €	
167	81174942	CIRCUIT RC ANTIPARASITAGE	1	16,00 €	

DTG 350 AE
DTG 350 AE DIEMATIC

TABLEAU DE COMMANDE DIEMATIC-m



Options



8350N084 A

DTG 350 AE - DIEMATIC

Réf.	Référence	Description	Qté	Tarif	Remarques
180	83457075	PORTE TABLEAU DIEMATIC	1	149,00 €	
181	83457076	COFFRET ARRIERE	1	116,00 €	
182	83450710	CHARNIERE PEINTE	1	19,70 €	
183	95740718	VIS VERROUILLAGE	1	3,90 €	
184	94210764	PEAU SUPORT DE COMPOSANTS	1	53,10 €	
185	95365157	THERMOMETRE PLAT G.M.	1	37,60 €	
186	85000004	THERMOSTAT DE REGLAGE 30-90° 2 ALLURE!	1	78,00 €	
187	83408976	BOUTON REGLAGE+ERGOT	1	19,60 €	
188	95325092	INTERRUPTEUR MOMENTANE BIPOLAIRE	1	9,15 €	
189	95325103	INTERRUPTEUR INVERSEUR	1	6,10 €	
190	85000032	THERMOSTAT DE SECURITE 110°	1	109,00 €	
191	96550069	PORTE-FUSIBLE (4.8 X 0.5)	1	8,15 €	
192	95340248	FUSIBLE 3.15A RETARDE	1	1,10 €	
193	95216258	VOYANT 220V SERIE 21	1	3,80 €	
194	95216213	LENTILLE ROUGE SERIE 57	1	1,85 €	
195	83457077	BANDEAU DIEM.-M NEUF	1	Nous consulter ...	
196	83455181	FAISC.LIAIS.BANDEAU/CARTE	1	71,40 €	
197	94210766	PEAU MODULE DIEMATIC M	1	25,40 €	
198	97525167	COUVERCLE PR MODULE	1	11,80 €	
199	83457089	KIT FIXATION CARTE	1	13,80 €	
200	82198995	CARTE PUISSANCE NEUVE	1	Nous consulter ...	
201	82197737	SACHET CONNECTEURS CARTE	1	48,00 €	
202	83458478	CACHE POUR CARTE	1	22,00 €	
203	95106102	TRANSFO ALLUMAGE	1	107,00 €	
204	83454951	FAISCEAU ALIMENTAT. T.A.	1	9,70 €	
205	83454946	CABLE D'ALLUMAGE	1	45,40 €	
206	83454915	CABLE DIONISATION	1	72,70 €	
207	83458476	SUPPORT DE COFFRET SATRONIC	1	16,50 €	
208	95320827	SOCLE COFFRET SECUR.AGK11	1	18,20 €	
209	83758697	COFFRET DE SECURITE LGD1201A27	1	Nous consulter ...	
210	95320951	SUPPORT DE CABLE AGK 66	1	3,40 €	
212	83404915	FAISCEAU LIAISON C.S.	1	16,90 €	
213	83504801	FILTRE ANTIPARASITE DIEM	1	36,80 €	
214	83504901	FAISCEAU BASE	1	303,00 €	
215	95365488	SONDE EXTERIEURE AF40	1	84,00 €	
216	95365490	SONDE KVT 40 LG 1M	1	19,50 €	
217	95365613	SEPARATEUR DE DOIGT DE GANT	1	2,50 €	
218	97550187	PROFIL CAOUTCHOUC (1M)	1	4,10 €	
220	82185153	CARTE 1-VANNE NEUVE	1	349,00 €	
221	82184720	CONNECT/NAPPE PR 88055576	1	55,50 €	
222	82185152	CARTE 2-VANNES NEUVE	1	349,00 €	
223	82184721	CONNECT/NAPPE PR 88055575	1	71,90 €	
224	82184917	CABLAGE POUR CARTES 88055575/88055576	1	14,00 €	
225	82198996	CARTE CASCADE NEUVE	1	503,00 €	
225	82198997	CARTE CASCADE/1-VAN.NEUVE	1	555,00 €	
225	82198998	CARTE CASCADE/2-VAN.NEUVE	1	580,00 €	
226	82197778	SACHET CONNECTEURS	1	4,35 €	
226	82197780	CONNECTEURS LMI 10pt/14pt/3pt-POUR CART	1	Nous consulter ...	
226	82197779	CONNECTEURS 5pt sonde b/7pt pompe b/3pt al	1	22,30 €	

DTG 350 AE - DIEMATIC

227	82194922	FAISCEAU ALIMENTATION	1	12,10 €
228	95365315	SONDE VF20	1	Nous consulter ...