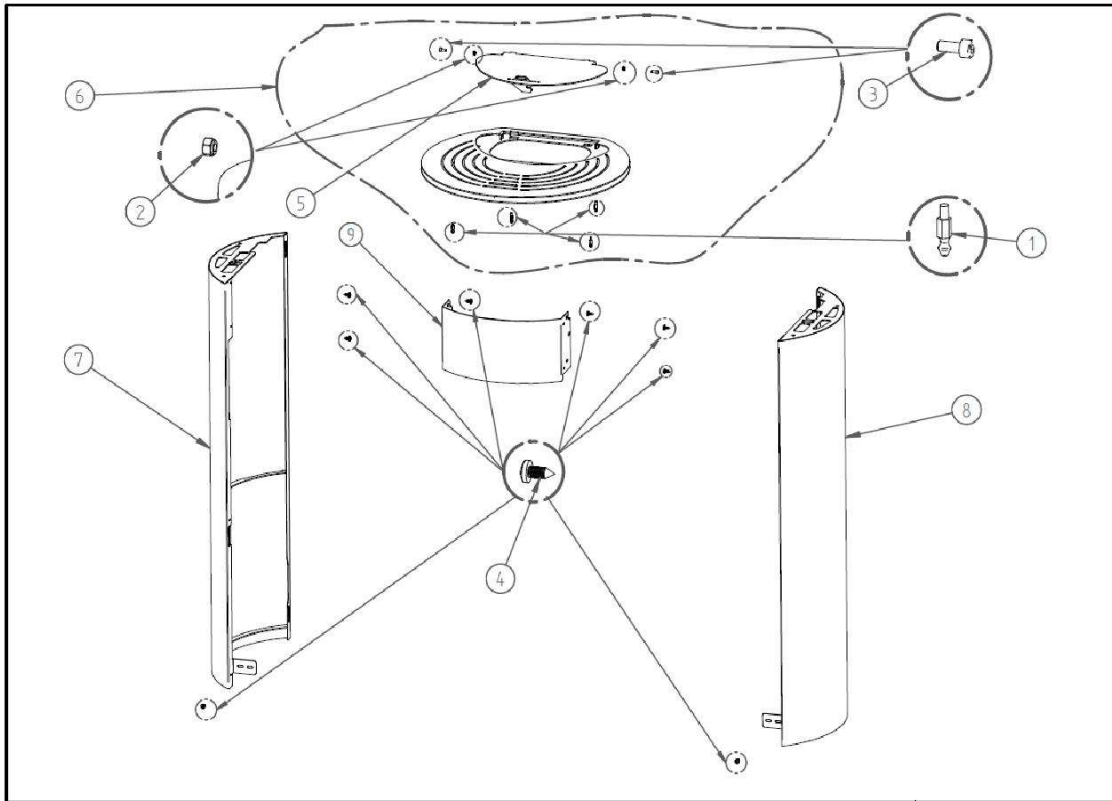


Poêle à granulés de bois RONDALIA

Réf.	Référenc	Description	Qté	Tarif	Substitut	Tarif Sub.	Remarques
0	7698417	CABLE 1 EXTRACTEUR DE FUMEEI	1	11,80 €			
0	7698419	CABLE 4E SONDE FUMEEES/AMBIAI	1	56,80 €			
0	7698420	CABLE 5-7 SONDE PRESSOSTAT/T	1	32,00 €			
0	7698421	CABLE 6 CÂBLE ALIMENTATION	1	32,00 €			
0	7774202	CABLE 9D CENTRAL	1	7,40 €			
0	7774204	CABLE MOTEUR	1	12,50 €			
0	7698423	CABLE 21 MISE A LA MASSE	1	12,20 €			
0	7774205	CABLE DISPLAY	1	10,60 €			
1	7774122	SUPPORT DISPLAY	1	62,50 €			
2	7774123	GRILLE ARRIERE	1	35,50 €			
3	7774124	ROULEMENT 623 ZZ D10MM	1	4,80 €			
4	7774125	ROULEMENT 626 ZZ D19MM	1	6,00 €			
5	7774126	DISPLAY	1	139,60 €			
6	7774127	GRILLE SUPERIEURE	1	58,40 €			
7	7774128	DEFLECTEUR AIR SUP	1	10,00 €			
8	7698376	VIS M6x14 PoI	1	1,00 €			
9	7774129	COUVERCLE	1	29,80 €			
10	7774130	MAMELON	1	9,70 €			
11	7698362	VIS SANS FIN	1	67,30 €			
12	7698375	RONDELLE INOX	1	2,60 €			
13	7698355	BUTEE CAOUTCHOUC	1	1,30 €			
14	7698354	SUPPORT MOTEUR	1	25,20 €			
15	7774131	VENTILATEUR TGA 65/1-300/30	1	104,00 €			
16	7754600	RACCORD T143	1	6,87 €			
17	7698352	VIS M6x20 8.8 Z/P	1	1,00 €			
18	7698351	MOTEUR VIS SANS FIN	1	189,00 €			
19	7774132	CARTE ELECTRONIQUE	1	154,20 €			
20	7774133	COUVERCLE CIRCUIT FUMEEES	1	4,50 €			
21	7698350	INTERRUPTEUR	1	58,90 €			
22	7698347	TUBE SILICONE 8x6x330	1	9,70 €			
23	7698348	SUPPORT PRESSOSTAT DE FUMEI	1	2,15 €			
24	7698349	PRESSOSTAT DE FUMEEES 10-20 P:	1	58,90 €			
25	7774134	JOINT EXTRACTEUR 165X147X2	1	10,80 €			
26	7774135	JOINT EXTRACTEUR 150X110X4	1	10,80 €			
27	7774136	PLAQUE	1	20,30 €			
28	7774137	EXTRACTEUR PL21CE0590	1	193,50 €			
29	7774138	KIT VENTILATION	1	260,50 €			
30	7774096	VIS DIN 912 8,8 M6X35	1	1,00 €			
31	7774139	GOUJON T146	1	1,40 €			
32	7774140	ECROU DIN 6923 M6	1	1,00 €			
33	7774141	CLIP 0,9-1,8	1	1,00 €			
34	7774142	VIS DIN 931 8,8 M8X70	1	1,00 €			
35	7774143	RONDELLE DIN 9021 M8	1	1,00 €			
36	7774144	GOUJON T165	1	1,20 €			
37	7774145	COUVERCLE	1	4,50 €			
38	7774146	PASSE FILS 10X23 MM	1	1,80 €			
39	7774147	PIED REGLABLE M10X60	1	2,50 €			
40	7774148	TRAPPE DE PORTE	1	18,80 €			
41	7774149	CENDRIER	1	29,80 €			

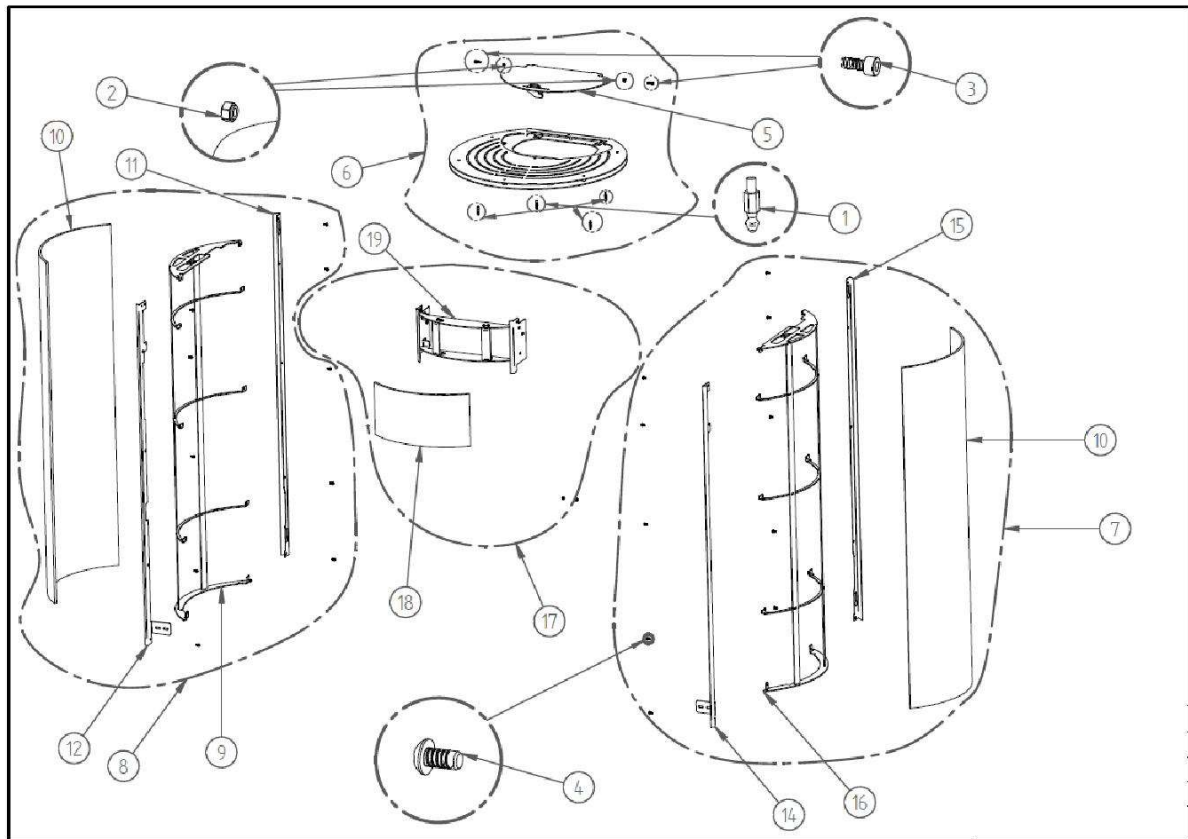
Poêle à granulés de bois RONDALIA

42	7774150	GRILLE CENDRES	1	35,00 €
43	7774151	PORTE	1	312,50 €
44	7774152	BRULEUR POELE	1	37,50 €
45	7774153	PLAQUE DEFLECTEUR	1	41,70 €
46	7774284	CROCHET	1	6,30 €
47	7774154	PIERRE REFRACTAIRE LATERALE	1	35,00 €
48	7774155	PIERRE REFACTAIRE AVANT	1	52,50 €
49	7774156	TUBE	1	44,70 €
50	7774157	RESISTANCE CERAMIQUE	1	79,20 €
51	7774159	TELECOMMANDE INFRAROUGE	1	40,00 €
52	7774161	THERMOSTAT DE RESERVOIR 110	1	8,80 €
53	7774162	JOINT CAOUTCHOUC RESERVOIR	1	25,00 €
54	7774163	PORTE GRANDE VITRE	1	739,50 €
55	7774164	SUPPORT	1	23,80 €
56	7774165	COUVERCLE	1	29,80 €
57	7774285	PIECE ADAPTATION	1	17,90 €
58	7774287	ROULEMENT	1	10,50 €
59	7774166	RONDELLE DIN 6798 INOX M3	1	1,00 €
60	7774168	ECROU DIN 934 M3	1	1,00 €
61	7774169	VIS DIN965 M3X16	1	1,30 €
62	7774170	ECROU DIN 6923 M5	1	1,00 €
63	7774171	RONDELLE DIN 125 M5	1	1,00 €
64	7774172	VIS DIN 965 M5X16	1	1,30 €
65	7774174	RONDELLE DIN 125 M3	1	1,00 €
66	7774175	INTERRUPTEUR	1	9,00 €
67	7774288	BRIDE	1	6,00 €
68	7774176	JOINT 80X14X1,5	1	10,80 €
69	7774177	JOINT 60X100X2	1	13,10 €
70	7698384	RONDELLE M6 Z/B	1	1,00 €
71	7698380	ECROU LAITON M14/M15 S/A	1	1,55 €
72	7698357	KIT CORDON FV D.6	1	34,00 €
73	7698381	ECROU LAITON M15 S/A	1	1,00 €
74	7774178	VIS DIN 7985 M4X16	1	1,00 €
75	7774179	ECROU FIXATION RESISTANCE 12	1	51,20 €
76	7774180	JOINT RESISTANCE 45X22X2	1	13,10 €
77	7698392	PRESSE-ETOUPE PG7 2,5-6,5mm	1	1,55 €
78	7774181	JOINT 109,5X100X2	1	13,10 €



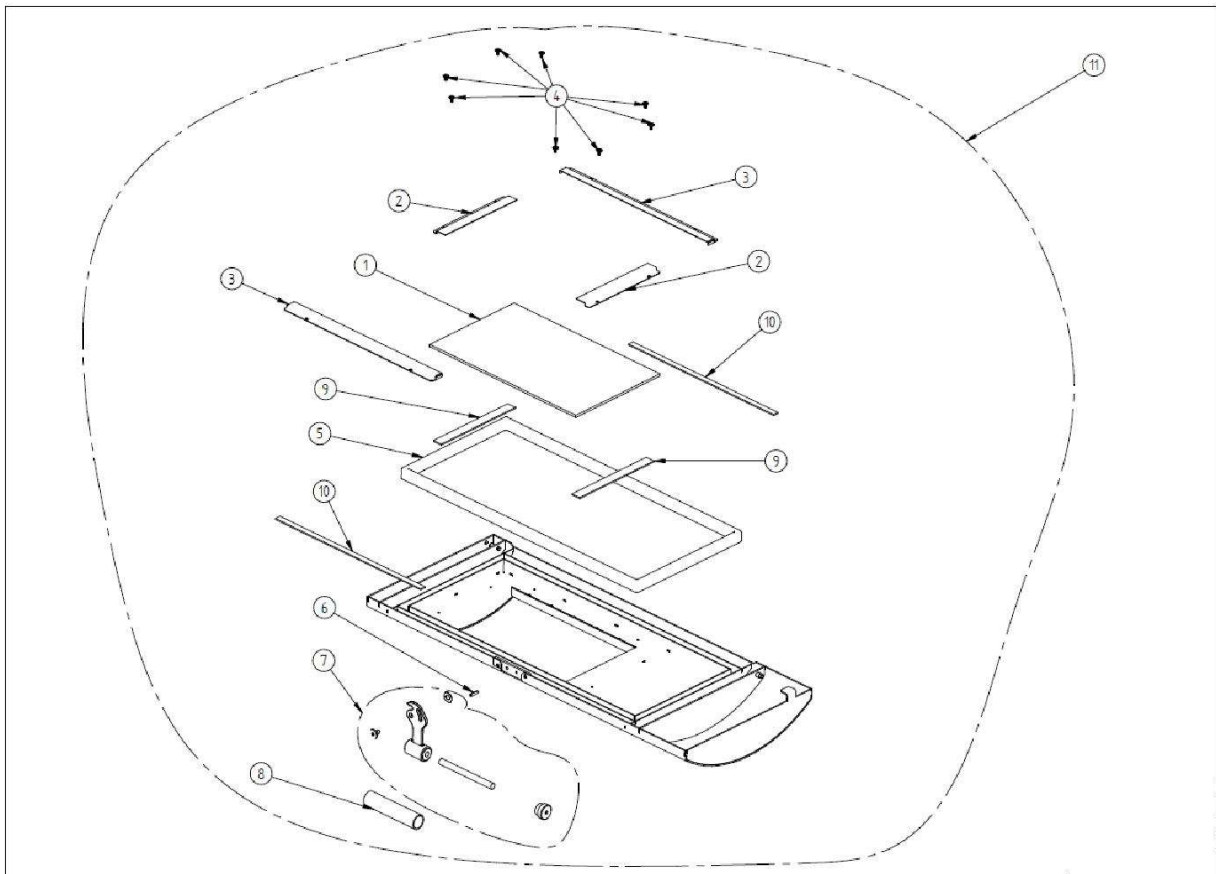
Poêle à granulés de bois RONDALIA

Réf.	Référenc	Description	Qté	Tarif	Substitut	Tarif Sub.	Remarques
1	7774206	GOUJON T180	1	1,40 €			
2	7774207	ECROU DIN 985 M5	1	1,00 €			
3	7774208	VIS DIN 912 8,8 M5X14	1	1,00 €			
4	7774033	VIS DIN 7981 5,5X13	1	1,00 €			
5	7774209	COUVERCLE	1	50,00 €			
6	7774210	ENSEMBLE COUVERCLE	1	187,50 €			
7	7774211	HABILLAGE LATERAL GAUCHE NOI	1	83,30 €			
7	7774212	HABILLAGE LATERAL GAUCHE ROI	1	83,30 €			
7	7774213	HABILLAGE LATERAL GAUCHE BLA	1	83,30 €			
8	7774214	HABILLAGE LATERAL DROIT BLAN	1	83,30 €			
8	7774215	HABILLAGE LATERAL DROIT ROUC	1	83,30 €			
8	7774216	HABILLAGE LATERAL DROIT NOIR	1	83,30 €			
9	7774217	HABILLAGE SUPERIEUR AVANT NC	1	37,50 €			



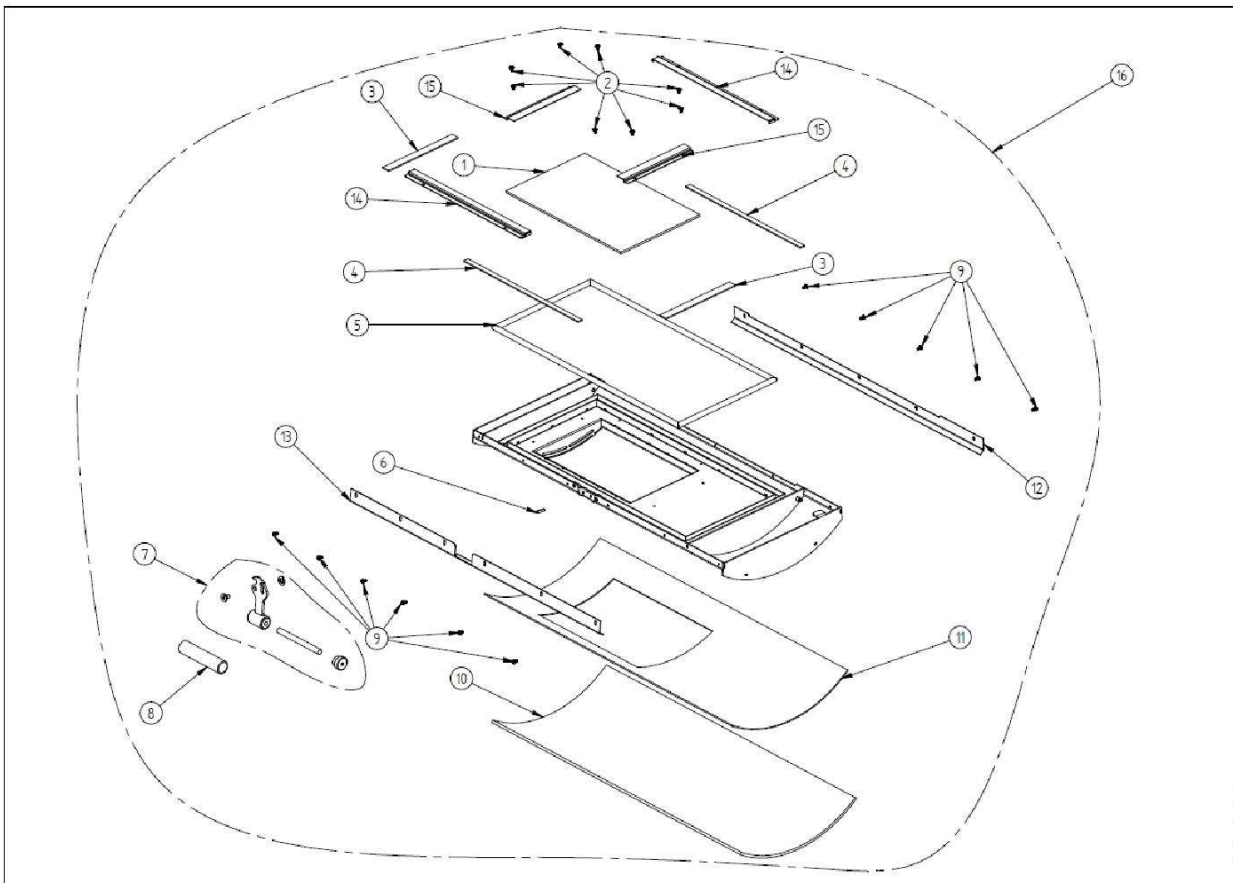
Poêle à granulés de bois RONDALIA

Réf.	Référenc	Description	Qté	Tarif	Substitut	Tarif Sub.	Remarques
1	7774206	GOUJON T180	1	1,40 €			
2	7774207	ECROU DIN 985 M5	1	1,00 €			
3	7774208	VIS DIN 912 8,8 M5X14	1	1,00 €			
4	7698399	VIS FA BZ 4,2x8 Z/P	1	1,00 €			
5	7774209	COUVERCLE	1	50,00 €			
6	7774210	ENSEMBLE COUVERCLE	1	187,50 €			
7	7774218	PANNEAU LATERAL DROIT	1	600,00 €			
8	7774219	PANNEAU LATERAL GAUCHE	1	600,00 €			
9	7774220	STRUCTURE SUPPORT GAUCHE	1	45,90 €			
10	7774221	VITRE 383X1019X6	1	491,50 €			
11	7774222	CALE FIXATION ARRIERE GAUCHE	1	44,70 €			
12	7774223	CALE FIXATION AVANT GAUCHE	1	44,70 €			
14	7774224	CALE FIXATION AVANT DROIT	1	44,70 €			
15	7774225	CALE DE FIXATION ARRIERE DROI	1	44,70 €			
16	7774226	STRUCTURE SUPPORT DROIT	1	45,90 €			
17	7774227	HABILLAGE SUPERIEUR AVANT	1	118,80 €			
18	7774228	VITRE 156X297X6	1	87,50 €			
19	7774229	STRUCTURE SUPPORT SUP AVAN	1	44,70 €			



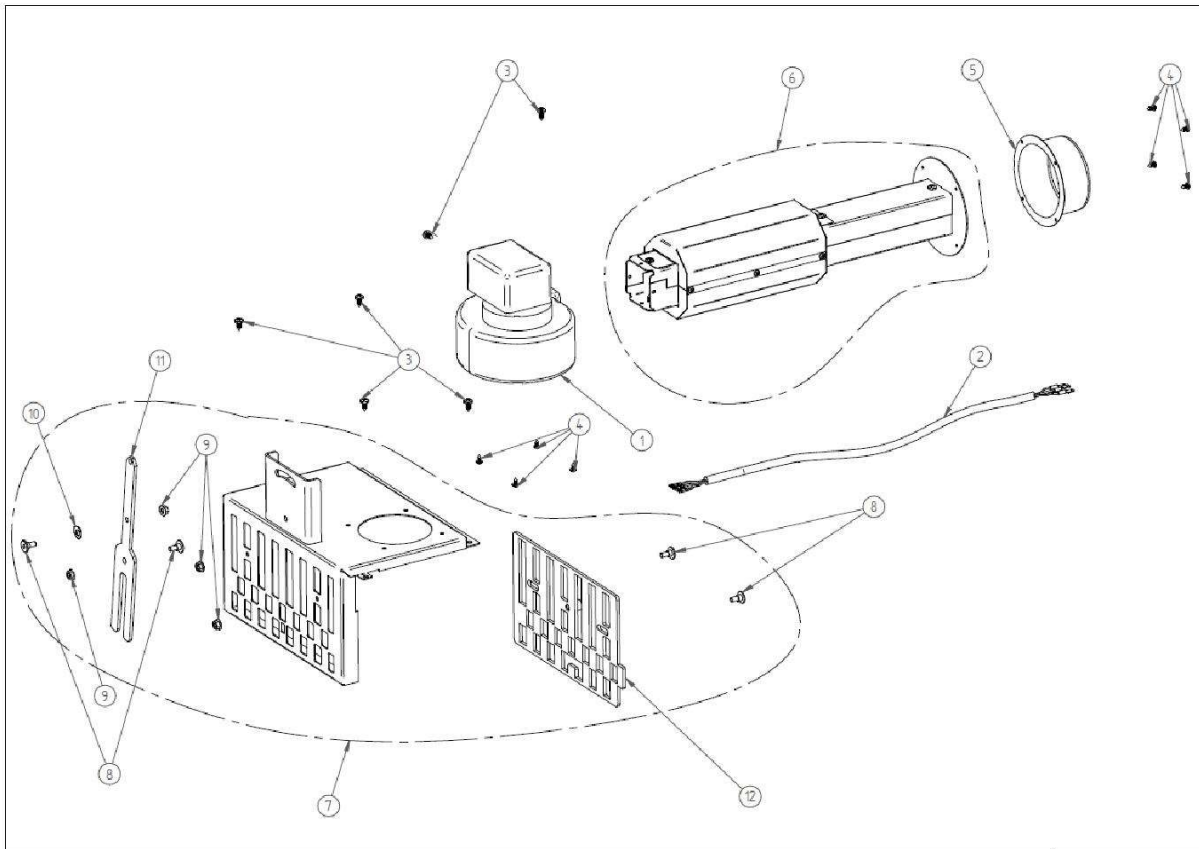
Poêle à granulés de bois RONDALIA

Réf.	Référenc	Description	Qté	Tarif	Substitut	Tarif Sub.	Remarques
1	7774182	VITRE	1	41,70 €			
2	7774183	CALE VITRE AVANT	1	17,90 €			
3	7774184	CALE VITRE LARETALE	1	17,90 €			
4	7774185	VIS DIN 967 INOX M4X7	1	1,00 €			
5	7774186	CORDE	1	24,00 €			
6	7774187	NUT DIN 1481	1	1,00 €			
7	7698398	POIGNEE	1	22,60 €			
8	7698400	BEQUILLE POIGNEE NOIR	1	25,00 €			
9	7774188	JOINT PORTE AVANT 170X17X2	1	13,10 €			
10	7774189	JOINT PORTE LATERAL 323X10X2	1	13,10 €			
11	7774151	PORTE	1	312,50 €			



Poêle à granulés de bois RONDALIA

Réf.	Référenc	Description	Qté	Tarif	Substitut	Tarif Sub.	Remarques
1	7774182	VITRE	1	41,70 €			
2	7774185	VIS DIN 967 INOX M4X7	1	1,00 €			
3	7774188	JOINT PORTE AVANT 170X17X2	1	13,10 €			
4	7774189	JOINT PORTE LATERAL 323X10X2	1	13,10 €			
5	7774190	CORDON FIBRE VITRE	1	10,00 €			
6	7774187	NUT DIN 1481	1	1,00 €			
7	7698398	POIGNEE	1	22,60 €			
8	7698400	BEQUILLE POIGNEE NOIR	1	25,00 €			
9	7698399	VIS FA BZ 4,2x8 Z/P	1	1,00 €			
10	7774191	VITRE	1	191,60 €			
11	7774192	JOINT PORTE	1	13,10 €			
12	7774193	CALE GAUCHE	1	35,70 €			
13	7774194	CALE DROITE	1	35,70 €			
14	7774184	CALE VITRE LARETALE	1	17,90 €			
15	7774183	CALE VITRE AVANT	1	17,90 €			
16	7774163	PORTE GRANDE VITRE	1	739,50 €			



Poêle à granulés de bois RONDALIA

Réf.	Référenc	Description	Qté	Tarif	Substitut	Tarif Sub.	Remarques
1	7774195	VENTILATEUR EVA 25 230V 45W	1	161,70 €			
2	7774196	CABLE VENTILATEUR	1	11,20 €			
3	7774033	VIS DIN 7981 5,5X13	1	1,00 €			
4	7698405	VIS FA 4,2x9,5 Z/P	1	1,00 €			
5	7774197	EVACUATION D100	1	29,80 €			
6	7774198	TUBE AIR	1	56,30 €			
7	7774289	DISPOSITIF REGLAGE AIR	1	68,80 €			
8	7774101	VIS T152 5X5 M6X17	1	1,80 €			
9	7698373	ECROU M6 Z/B Din 6923	1	1,00 €			
10	7774199	RONDELLE ONDULEE DIN 137B M8	1	1,00 €			
11	7774200	POIGNEE	1	20,90 €			
12	7774201	GRILLE	1	32,80 €			