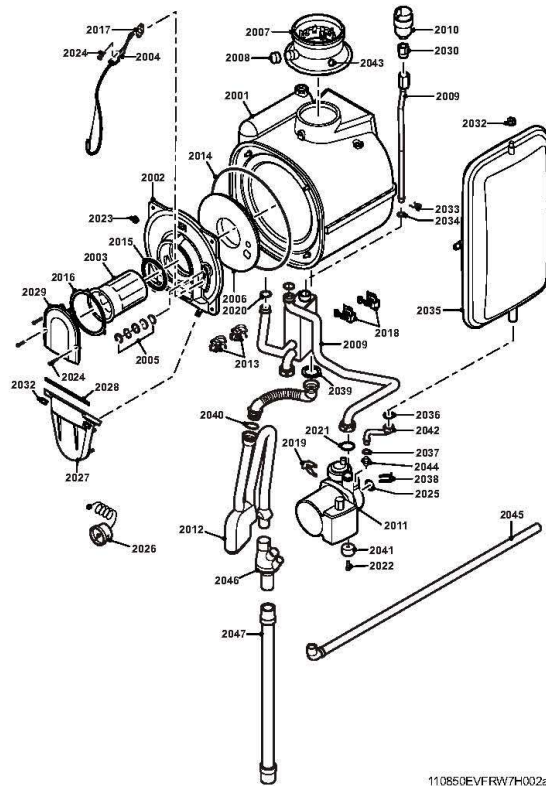
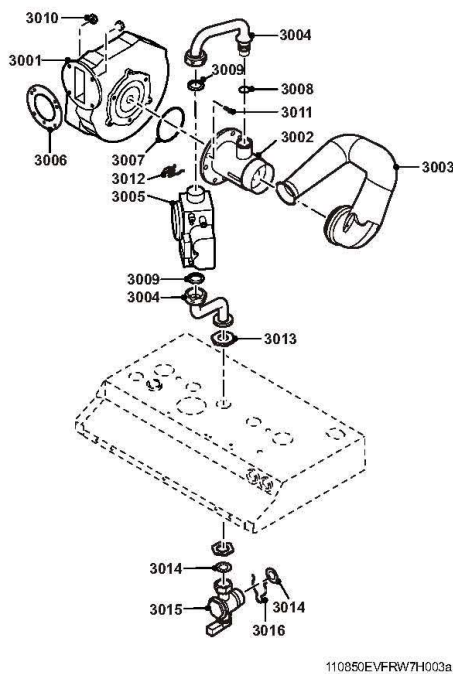


## MCR...MI

Réf.	Référence	Description	Qté	Tarif	Remarques
1001	S100223	PANNEAU AVANT MCR	0	76,90 €	
1002	S62708	Vis M5 x 20 (20 pcs.)	0	22,80 €	
1003	S62723	PLAQUE FIXATION ECHANGEUR 24/28	0	5,85 €	
1003	S62724	PLAQUE FIXATION ECHANGEUR 34/39	0	5,85 €	
1003	S100071	PLAQUE FIXATION ECHANGEUR 30/35	0	14,60 €	
1004	S62709	JOINT ETANCHEITE (10 m.)	0	21,20 €	
1005	S62711	PASSE FIL Ø 48x28 mm. (5 pcs.)	0	16,20 €	
1006	S62720	PASSE FIL Ø 46x15 mm. (10 pcs.)	0	15,80 €	
1007	S62736	COLLIER FIXATION	0	4,10 €	
1008	S62721	Vis K3,5x6,5 (15 pcs.)	0	1,40 €	
1009	S62727	PASSE FIL D.20mm (x15)	0	21,10 €	
1010	S62788	DOSSERET MONTAGE ROBINETS MCR	0	52,50 €	
1012	S62791	KIT VISSERIE MONTAGE CHAUDIERE	0	3,15 €	
1013	S100230	SUPPORT DISCONNECTEUR	0	27,70 €	



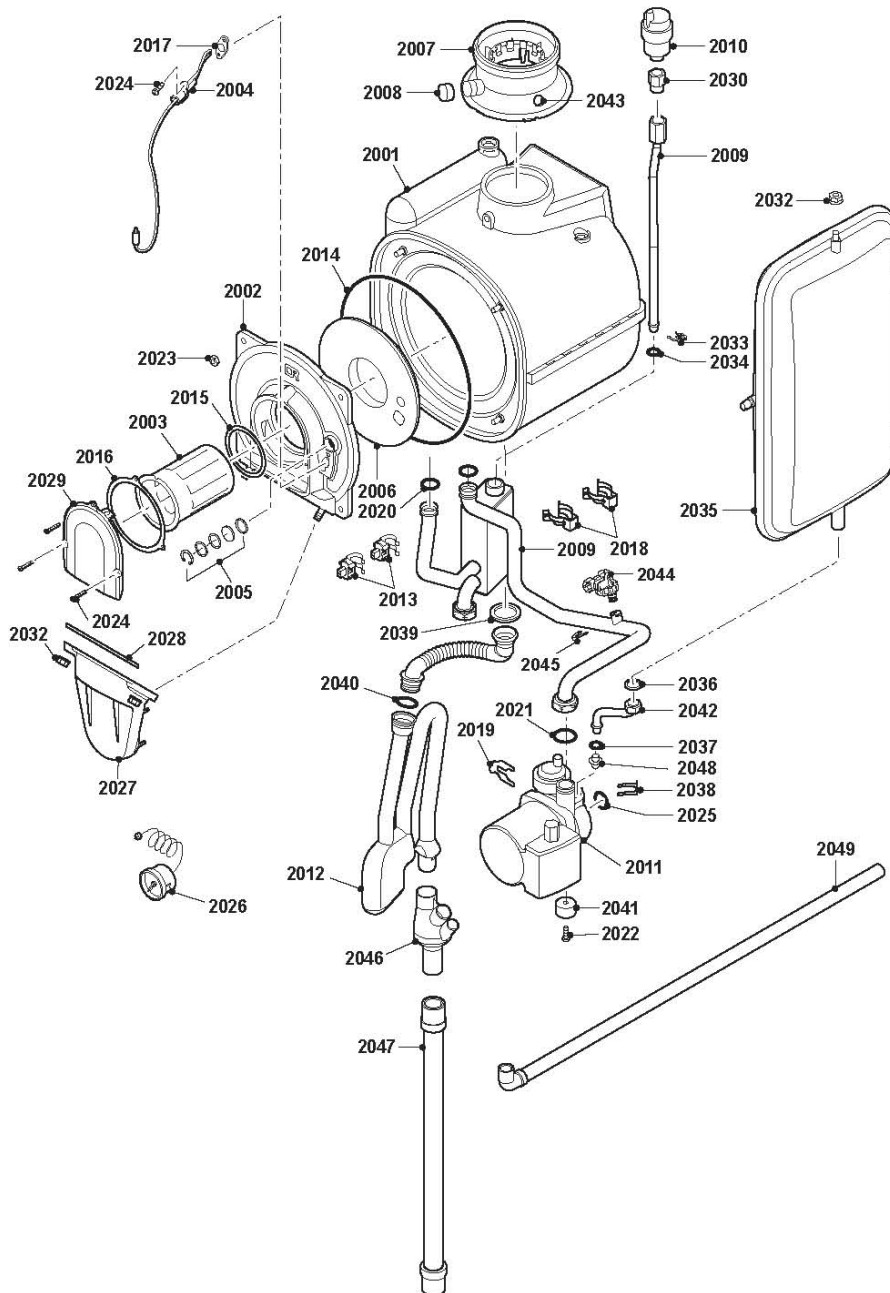
Ventilateur



Réf.	Référence	Description	Qté	Tarif	Remarques
0	7600485	TUBE SIPHON	1	5,15 €	
2001	S62777	ECHANGEUR 3+1 24/28	0	344,00 €	
2001	S100014	ECHANGEUR 4+1 30/35	0	541,00 €	
2001	S62778	ECHANGEUR 5+1 34/39	0	637,00 €	
2002	S100009	TRAPPE DE VISITE ECHANGEUR 30/35	0	204,00 €	
2002	S62780	TRAPPE DE VISITE ECHANGEUR 34/39	0	151,00 €	
2002	S62779	TRAPPE DE VISITE ECHANGEUR 24/28	0	140,00 €	
2003	S62741	BRULEUR 24/28	0	63,10 €	
2003	S100017	BRULEUR 30/35	0	105,00 €	
2003	S62740	BRULEUR 34/39	0	73,40 €	
2004	S62743	ELECTRODE ALLUMAGE/IONISATION CABLE	0	20,40 €	
2005	S59118	VOYANT	0	11,90 €	
2006	S62744	ISOLATION TOLE AVT ECHANGE CHALEUR	0	30,50 €	
2007	S62768	BUSE DE FUMEE 60/100	0	27,20 €	
2008	S62232	BOUCHON POUR PRISE DE MESURE (5x)	0	19,80 €	
2009	S62755	TUBE HYDRAULIQUE 24/28-30/35	0	114,00 €	
2009	S62756	TUBE HYDRAULIQUE 34/39	0	123,00 €	
2010	97920027	PURGEUR AIR AUTOMATIQUE	0	30,10 €	
2011	S62746	CIRCULATEUR UPR 15-60	0	132,00 €	
2011	S62747	CIRCULATEUR UPR 15-70 30/35-34/39	0	154,00 €	
2012	S62749	SIPHON + TUBE ECOULEMENT	0	24,50 €	
2013	S58733	SONDE NTC ( X2 )	0	23,80 €	
2014	S59596	JOINT PLAQUE FOYERE ( X10	0	55,50 €	
2015	S100308	JOINT BRULEUR FIBRE DE VERRE (5 pcs)	0	16,40 €	
2016	S62718	JOINT TORIQUE Ø 94 X 2 (10 pcs.)	0	14,60 €	
2017	S62105	JOINT ELECTRODE (10X)	0	11,80 €	
2018	S59586	CLIP 18MM (10 pcs.)	0	21,00 €	
2019	S58731	RESSORT EPINGLE CIRCULATEUR (x10)	0	17,80 €	
2020	S59597	JOINT TORIQUE 18X2.8 (10X)	0	5,85 €	
2021	S56155	JOINT Ø 23.8x17.2x2mm (x20)	0	13,00 €	
2022	S59578	VIS M5x8 (x20)	0	4,60 €	
2023	S54755	ECROU M6 (x20)	0	8,85 €	
2024	S62716	VIS TORX M4X10 (15X)	0	4,10 €	
2025	S58730	JOINT TORIQUE	0	8,45 €	
2026	S62733	MANOMETRE 0-4 BAR	0	16,30 €	
2027	S62751	COUVERCLE CHAMBRE PREMELANGE	0	39,60 €	
2028	S62719	JOINT (X10)	0	33,70 €	
2029	S62742	COUVERCLE BRULEUR	0	18,80 €	
2030	S62729	RACCORD DE PURGEUR (5X)	0	12,10 €	
2032	S44483	ECROU M 8 (x10)	0	2,90 €	
2033	S58757	RESSORT 17MM (10pcs)	0	15,80 €	
2034	S62433	JOINT TORIQUE D.16 X 3.6 (x10)	0	3,50 €	
2035	S62753	VASE D'EXPANSION RP 250 8 LITRES	0	66,20 €	
2036	S62715	JOINT D.14,5X8,5X2 (x10)	0	4,40 €	
2044	S100242	BOUCHON DE CIRCULATEUR	0	19,40 €	
2037	S62714	Joint tourique O 9,19 X 2,62 (10 pcs.)	0	4,40 €	
2038	S62712	Ressort en épingle 10 (10 pcs.)	0	4,40 €	
2039	S62394	JOINT SIPHON (X10)	0	23,30 €	
2040	S62713	JOINT TORIQUE D. 20X2.5 (10X)	0	0,62 €	

## MCR...MI

2041	S62793	RONDELLE (5X)	0	38,80 €
2042	S62757	TUBE POMPE - VASE EXPANSION	0	8,05 €
2043	S62233	BOUCHON POUR PRISE DE MESURE (5x)	0	13,80 €
2045	S100239	TUBE POUR SOUPEPE DE SECURITE	0	28,40 €
2046	S100238	COLLECTEUR DE CONDENSATS	0	21,50 €
2047	S100237	TUBE DE SIPHON	0	30,90 €
3001	S100011	VENTILATEUR 24V	0	175,00 €
3002	S58683	VENTURI	0	54,50 €
3003	S62767	SILENCIEUX	0	27,60 €
3004	S62758	TUBE GAZ 24/28	0	38,10 €
3004	S62759	TUBE GAZ 34/39	0	38,10 €
3004	S100072	TUBE GAZ 30/35	0	81,70 €
3005	S58685	VANNE GAZ	0	99,40 €
3006	S45182	JOINT DE VENTILATEUR (10 pcs)	0	13,00 €
3007	S58739	JOINT TORIQUE Ø 63 X 3 (10 pcs.)	0	4,10 €
3008	S58762	JOINT TORIQUE 14,5 x 2	0	2,30 €
3009	S56155	JOINT Ø 23.8x17.2x2mm (x20)	0	13,00 €
3010	S46687	ECROU M5 (x10)	0	2,00 €
3011	S59149	VIS M6x12 (x15)	0	2,90 €
3012	S58757	RESSORT 17MM (10pcs)	0	15,80 €
3013	S62794	ECROU 1/2" (5X)	0	11,70 €
3014	S56157	JOINT Ø 18,3 X 12,7 X 2 mm. (10 pcs)	0	5,75 €
3015	S62752	ROBINET GAZ	0	28,60 €
3016	S62725	CLIP (25X)	0	12,20 €

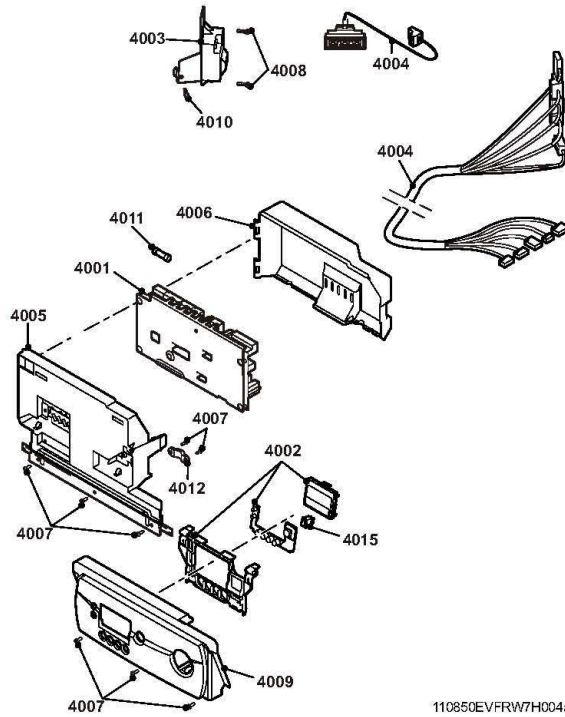


Réf.	Référence	Description	Qté	Tarif	Remarques
0	7600485	TUBE SIPHON	1	5,15 €	
2001	S62777	ECHANGEUR 3+1 24/28	1	344,00 €	
2001	S62778	ECHANGEUR 5+1 34/39	1	637,00 €	
2001	S100014	ECHANGEUR 4+1 30/35	1	541,00 €	
2002	S62779	TRAPPE DE VISITE ECHANGEUR 24/28	1	140,00 €	
2002	S62780	TRAPPE DE VISITE ECHANGEUR 34/39	1	151,00 €	
2002	S100009	TRAPPE DE VISITE ECHANGEUR 30/35	1	204,00 €	
2003	S62741	BRULEUR 24/28	1	63,10 €	
2003	S62741	BRULEUR 24/28	1	63,10 €	
2003	S62741	BRULEUR 24/28	1	63,10 €	
2004	S62743	ELECTRODE ALLUMAGE/IONISATION CABLE	1	20,40 €	
2005	S59118	VOYANT	1	11,90 €	
2006	S62744	ISOLATION TOLE AVT ECHANGE CHALEUR	1	30,50 €	
2007	S62768	BUSE DE FUMEE 60/100	1	27,20 €	
2008	S62232	BOUCHON POUR PRISE DE MESURE (5x)	1	19,80 €	
2009	S101381	TUBE HYDRAULIQUE 24/28-30/35	1	114,00 €	
2009	S101382	TUBE HYDRAULIQUE 34/39	1	123,00 €	
2010	S62728	PURGEUR DAIR	1	30,10 €	
2011	S62746	CIRCULATEUR UPR 15-60	1	132,00 €	
2011	S62747	CIRCULATEUR UPR 15-70 30/35-34/39	1	154,00 €	
2011	S100197	PURGEUR AUTOMATIQUE CIRCULATEUR	1	33,60 €	
2011	S121020	CLIP PURGEUR AIR (CIRCULATEUR)	1	6,90 €	
2012	S62749	SIPHON + TUBE ECOULEMENT	1	24,50 €	
2013	S58733	SONDE NTC ( X2 )	1	23,80 €	
2014	S59596	JOINT PLAQUE FOYERE ( X10	1	55,50 €	
2015	S103172	JOINT BRULEUR (x5)	1	16,40 €	
2016	S62718	JOINT TORIQUE Ø 94 X 2 (10 pcs.)	1	14,60 €	
2017	S62105	JOINT ELECTRODE (10X)	1	11,80 €	
2018	S59586	CLIP 18MM (10 pcs.)	1	21,00 €	
2019	S58731	RESSORT EPINGLE CIRCULATEUR (x10)	1	17,80 €	
2020	S59597	JOINT TORIQUE 18X2.8 (10X)	1	5,85 €	
2021	S56155	JOINT Ø 23.8x17.2x2mm (x20)	1	13,00 €	
2022	S59578	VIS M5x8 (x20)	1	4,60 €	
2023	S54755	ECROU M6 (x20)	1	8,85 €	
2024	S48950	VIS M4x10 (x50)	1	4,10 €	
2025	S58730	JOINT TORIQUE	1	8,45 €	
2026	S62733	MANOMETRE 0-4 BAR	1	16,30 €	
2027	S62751	COUVERCLE CHAMBRE PREMELANGE	1	39,60 €	
2028	S62719	JOINT (X10)	1	33,70 €	
2029	S62742	COUVERCLE BRULEUR	1	18,80 €	
2030	S62729	RACCORD DE PURGEUR (5X)	1	12,10 €	
2032	S44483	ECROU M 8 (x10)	1	2,90 €	
2033	S58757	RESSORT 17MM (10pcs)	1	15,80 €	
2034	S62433	JOINT TORIQUE D.16 X 3.6 (x10)	1	3,50 €	
2035	S62753	VASE D'EXPANSION RP 250 8 LITRES	1	66,20 €	
2036	S62715	JOINT D.14,5X8,5X2 (x10)	1	4,40 €	
2037	S62714	Joint tourique O 9,19 X 2,62 (10 pcs.)	1	4,40 €	
2038	S62712	Ressort en épingle 10 (10 pcs.)	1	4,40 €	
2039	S62394	JOINT SIPHON (X10)	1	23,30 €	

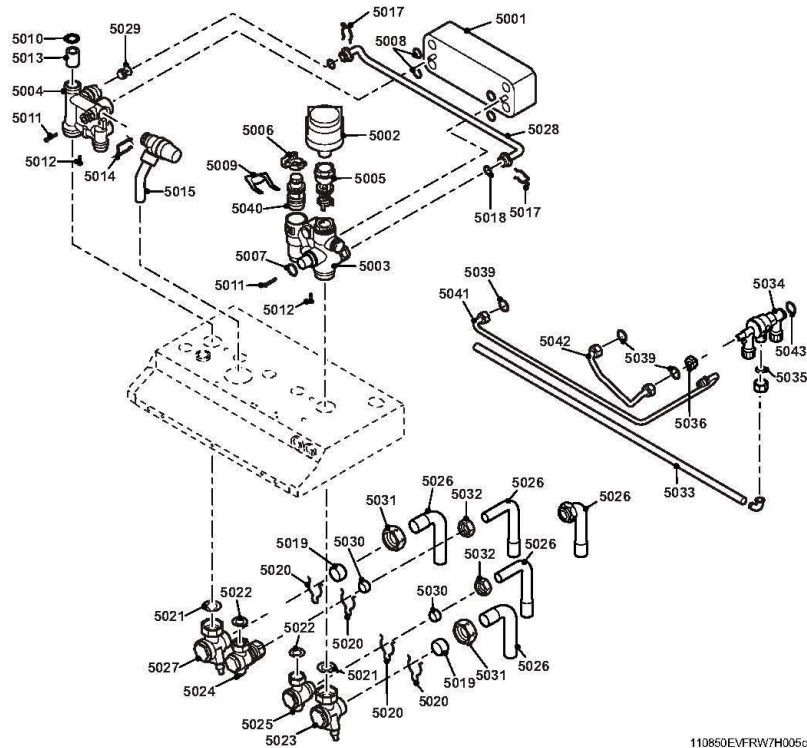
## MCR...MI

2040	S62713	JOINT TORIQUE D. 20X2.5 (10X)	1	0,62 €
2041	S62793	RONDELLE (5X)	1	38,80 €
2042	S62757	TUBE POMPE - VASE EXPANSION	1	8,05 €
2043	S62233	BOUCHON POUR PRISE DE MESURE (5x)	1	13,80 €
2044	S101350	CAPTEUR DE PRESSION	1	16,60 €
2045	S100814	CLIP 10.3 (5X)	1	48,90 €
2046	S100238	COLLECTEUR DE CONDENSATS	1	21,50 €
2047	S100237	TUBE DE SIPHON	1	30,90 €
2048	S100242	BOUCHON DE CIRCULATEUR	1	19,40 €
2049	S100239	TUBE POUR SOUPEPE DE SECURITE	1	28,40 €





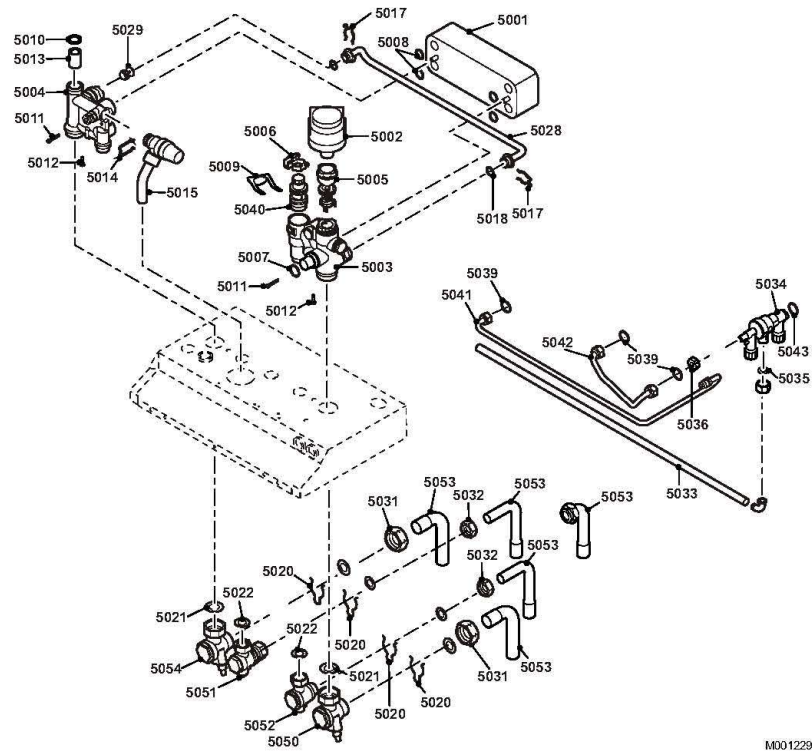
**Tubulure de raccordement**



Réf.	Référence	Description	Qté	Tarif	Remarques
0	S62376	KIT DE NETTOYAGE ECHANGEUR A PLAQUES	0	221,00 €	
0	S59580	BROSSE DE NETTOYAGE CORPS DE CHAUFF	0	25,40 €	
0	S62720	PASSE FIL Ø 46x15 mm. (10 pcs.)	0	15,80 €	
4001	S100068	CARTE SECURITE	0	Nous consulter ...	
4002	S100227	CARTE DISPLAY	0	129,00 €	
4003	S62750	TRANSFORMATEUR D'ALLUMAGE	0	27,20 €	
4004	S100219	FAISCEAU DE CABLES	0	83,50 €	
4005	S62737	FACADE AVANT TABLEAU DE COMMANDE	0	16,60 €	
4006	S62735	FACADE ARRIERE - TABLEAU DE COMMANDE	0	32,50 €	
4007	S62710	VIS K3,5x10 (50 pcs.)	0	8,65 €	
4008	S14254	VIS PARKER 4,2x9,5 (x20)	0	2,30 €	
4009	S100224	FACADE TABLEAU DE DIETRICH	0	39,10 €	
4010	S33974	VIS M4x16 (x10)	0	2,55 €	
4011	S43561	FUSIBLE 2 AT (10 pcs)	0	20,60 €	
4012	S59372	Ammarage	0	5,85 €	
4015	S100229	INTERRUPTEUR	0	3,50 €	
5001	S62775	ECHANGEUR A PLAQUE 24/28	0	122,00 €	
5001	S62776	ECHANGEUR A PLAQUE 30/35-34/39	0	141,00 €	
5002	S59132	MOTEUR VANNE 3 VOIES	0	64,00 €	
5003	S62773	BLOC HYDRAULIQUE C30/39	0	146,00 €	
5003	S62774	BLOC HYDRAULIQUE DROIT 24/28	0	150,00 €	
5004	S62772	BLOC HYDRAULIQUE GAUCHE	0	142,00 €	
5005	S100217	VANNE 3 VOIES	0	49,80 €	
5006	S59133	CAPTEUR EFFET HALL	0	23,00 €	
5007	S58730	JOINT TORIQUE	0	8,45 €	
5008	S59131	JOINT TORIQUE	0	10,10 €	
5009	S59135	RESSORT EPINGLE MOTEUR (x10)	0	6,90 €	
5010	S56155	JOINT Ø 23.8x17.2x2mm (x20)	0	13,00 €	
5011	S59578	VIS M5x8 (x20)	0	4,60 €	
5012	S59141	VIS M5x18 (x15)	0	7,40 €	
5013	S100032	FILTRE DEPART	0	23,80 €	
5014	S62722	CLIP 16.5 (x10)	0	11,10 €	
5015	S62763	SOUPAPE DE SECURITE 3 BAR	0	28,60 €	
5017	S58757	RESSORT 17MM (10pcs)	0	15,80 €	
5018	S62433	JOINT TORIQUE D.16 X 3.6 (x10)	0	3,50 €	
5019	S40824	BAGUE 22mm (X10)	0	7,70 €	
5020	S62725	CLIP (25X)	0	12,20 €	
5021	S62730	JOINT PLAT 27.4 X 18.2 X 2	0	15,40 €	
5022	S56157	JOINT Ø 18,3 X 12,7 X 2 mm. (10 pcs)	0	5,75 €	
5023	S62765	ROBINET POUR TUBE D.22MM	0	38,60 €	
5024	S62764	ROBINET POUR TUBE D.15MM	0	26,20 €	
5025	S100234	VANNE D'ARRET 1/2" M10X1	0	50,30 €	
5026	S100244	KIT TUBULURES AVEC JOINTS	0	68,70 €	
5026	S100366	KIT TUBULURES AVEC JOINTS (De/Be/Pol)	0	78,90 €	
5027	S100233	VANNE DARRET 7/8" M10X1	0	26,20 €	
5028	S62754	TUBE BY-PASS	0	21,10 €	
5029	S62532	CLAPET	0	5,10 €	
5030	S37365	BAGUE 15mm (X10)	0	7,40 €	
5031	S46023	ECROU W1 1/8 - 14F - 22mm (X10)	0	23,40 €	

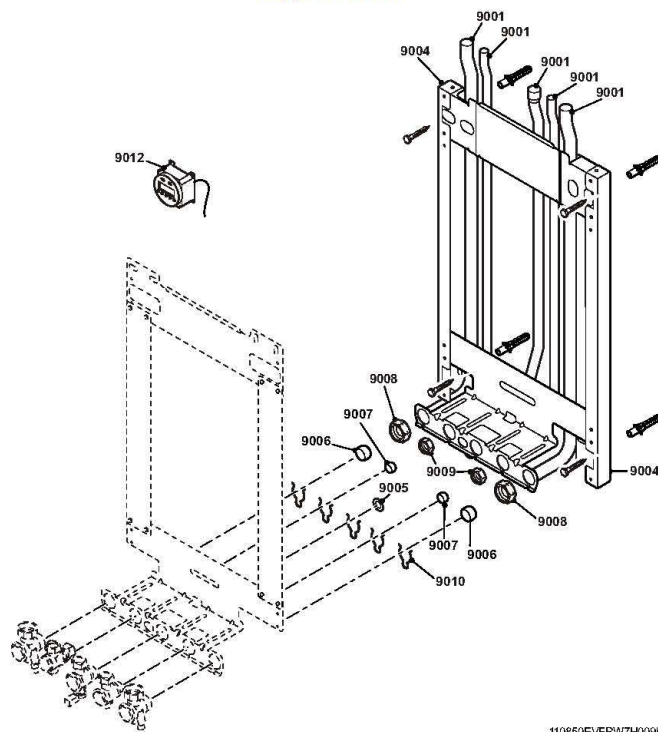
## MCR...MI

5032	S58766	ECROU G1/2-15mm (X10)	0	15,60 €
5033	S100241	TUBE EVACUATION CONDENSATS 12/9 650MM	0	16,50 €
5034	86665557	DISCONNECTEUR	0	40,70 €
5035	S100232	JOINT 8.4X5X1.6 (10X)	0	17,60 €
5039	S100232	JOINT 8.4X5X1.6 (10X)	1	17,60 €
5036	S100231	ECROU M10X1X5 (10X)	0	19,40 €
5040	S100203	DETECTEUR DEBIT 1,2 ltr/min. max.14l/min	0	45,90 €
5040	S100080	DETECTEUR DEBIT	0	51,30 €
5041	110618	TUBE AVAL DISCONNECTEUR	0	Nous consulter ...
5042	110576	TUBE AMONT DISCONNECTEUR	1	Nous consulter ...
5043	S62715	JOINT D.14,5X8,5X2 (x10)	0	4,40 €



M001229

Support mural



110850EVFRW/7H0096

Réf.	Référence	Description	Qté	Tarif	Remarques
0	S62720	PASSE FIL Ø 46x15 mm. (10 pcs.)	0	15,80 €	
0	S62376	KIT DE NETTOYAGE ECHANGEUR A PLAQUES	0	221,00 €	
0	S59580	BROSSE DE NETTOYAGE CORPS DE CHAUFF	0	25,40 €	
5001	S62775	ECHANGEUR A PLAQUE 24/28	0	122,00 €	
5001	S62776	ECHANGEUR A PLAQUE 30/35-34/39	0	141,00 €	
5002	S59132	MOTEUR VANNE 3 VOIES	0	64,00 €	
5003	S62773	BLOC HYDRAULIQUE C30/39	0	146,00 €	
5003	S62774	BLOC HYDRAULIQUE DROIT 24/28	0	150,00 €	
5004	S62772	BLOC HYDRAULIQUE GAUCHE	0	142,00 €	
5005	S100217	VANNE 3 VOIES	0	49,80 €	
5006	S59133	CAPTEUR EFFET HALL	0	23,00 €	
5007	S58730	JOINT TORIQUE	0	8,45 €	
5008	S59131	JOINT TORIQUE	0	10,10 €	
5009	S59135	RESSORT EPINGLE MOTEUR (x10)	0	6,90 €	
5010	S56155	JOINT Ø 23.8x17.2x2mm (x20)	0	13,00 €	
5011	S59578	VIS M5x8 (x20)	0	4,60 €	
5012	S59141	VIS M5x18 (x15)	0	7,40 €	
5013	S100032	FILTRE DEPART	0	23,80 €	
5014	S62722	CLIP 16.5 (x10)	0	11,10 €	
5015	S62763	SOUPAPE DE SECURITE 3 BAR	0	28,60 €	
5017	S58757	RESSORT 17MM (10pcs)	0	15,80 €	
5018	S62433	JOINT TORIQUE D.16 X 3.6 (x10)	0	3,50 €	
5020	S62725	CLIP (25X)	0	12,20 €	
5021	S62730	JOINT PLAT 27.4 X 18.2 X 2	0	15,40 €	
5022	S56157	JOINT Ø 18,3 X 12,7 X 2 mm. (10 pcs)	0	5,75 €	
5028	S62754	TUBE BY-PASS	0	21,10 €	
5029	S62532	CLAPET	0	5,10 €	
5031	S46023	ECROU W1 1/8 - 14F - 22mm (X10)	0	23,40 €	
5032	S58766	ECROU G1/2-15mm (X10)	0	15,60 €	
5033	S100241	TUBE EVACUATION CONDENSATS 12/9 650MM	0	16,50 €	
5034	86665557	DISCONNECTEUR	0	40,70 €	
5035	S100232	JOINT 8.4X5X1.6 (10X)	0	17,60 €	
5036	S100231	ECROU M10X1X5 (10X)	0	19,40 €	
5039	S100232	JOINT 8.4X5X1.6 (10X)	1	17,60 €	
5040	S100203	DETECTEUR DEBIT 1,2 ltr/min. max.14l/min	0	45,90 €	
5040	S100080	DETECTEUR DEBIT	0	51,30 €	
5041	110618	TUBE AVAL DISCONNECTEUR	0	Nous consulter ...	
5042	110576	TUBE AMONT DISCONNECTEUR	1	Nous consulter ...	
5043	S62715	JOINT D.14,5X8,5X2 (x10)	0	4,40 €	
5050	S100520	ROBINET RETOUR CHAUFFAGE 3/4" + JOINT	0	43,80 €	
5051	S100518	ROBINET ECS 3/4"-1/2" + JOINT	0	46,50 €	
5052	S100519	ROBINET EFS 3/4"-1/2" X M10 + JOINT	0	41,60 €	
5053	S117271	KIT TUBULURES AVEC JOINTS ( France)	0	66,50 €	
5053	S117285	KIT TUBULURES AVEC JOINTS (De/Be/Pol)	0	63,30 €	
5054	S100521	ROBINET DEPART CHAUFFAGE 3/4"x M10	0	48,10 €	
9001	100005920	KIT TUYAUX POUR CADRE REH. D15/22 HG32	0	Nous consulter ...	COLIS HG32
9001	100005629	KIT TUYAUX CADRE REHAUSSEUR HG20	0	Nous consulter ...	COLIS HG20
9004	100005628	CADRE REHAUSSEUR HG19	0	Nous consulter ...	COLIS HG19

## MCR...MI

9005	S56157	JOINT Ø 18,3 X 12,7 X 2 mm. (10 pcs)	0	5,75 €
9006	S40824	BAGUE 22mm (X10)	0	7,70 €
9007	S37365	BAGUE 15mm (X10)	0	7,40 €
9008	S46023	ECROU W1 1/8 - 14F - 22mm (X10)	0	23,40 €
9009	S58766	ECROU G1/2-15mm (X10)	0	15,60 €
9010	S62725	CLIP (25X)	0	12,20 €
9012	S62432	HORLOGE 2-CANAUX	0	107,00 €