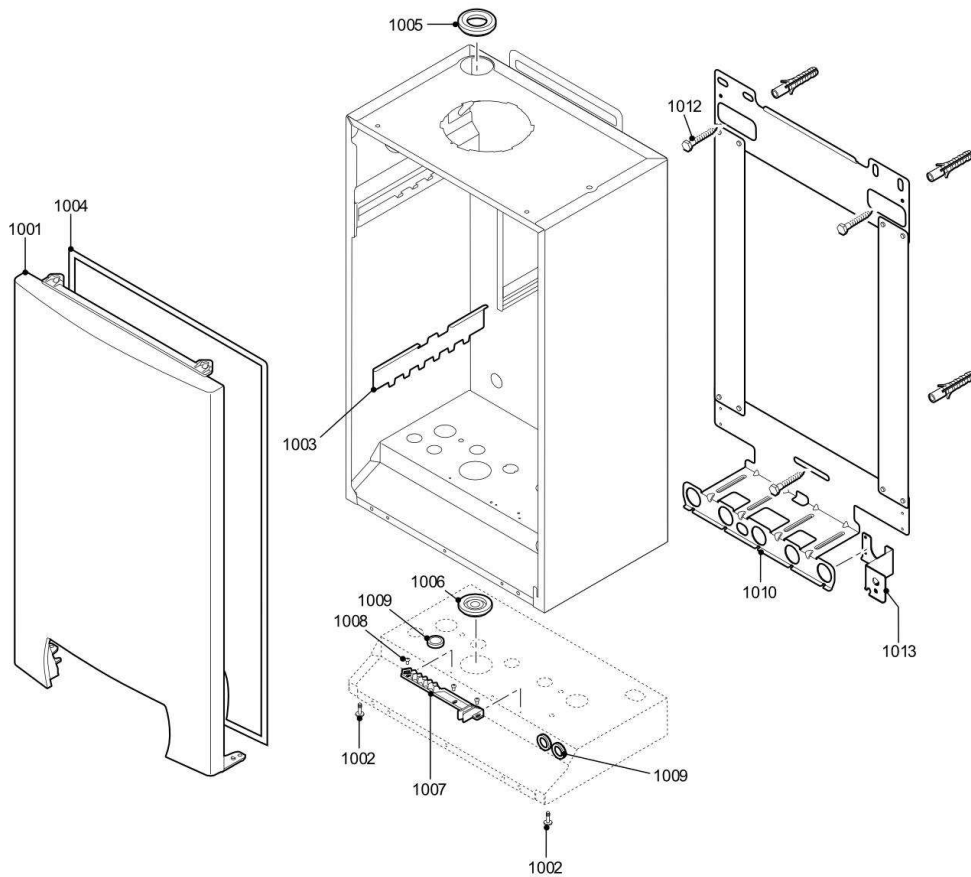


1

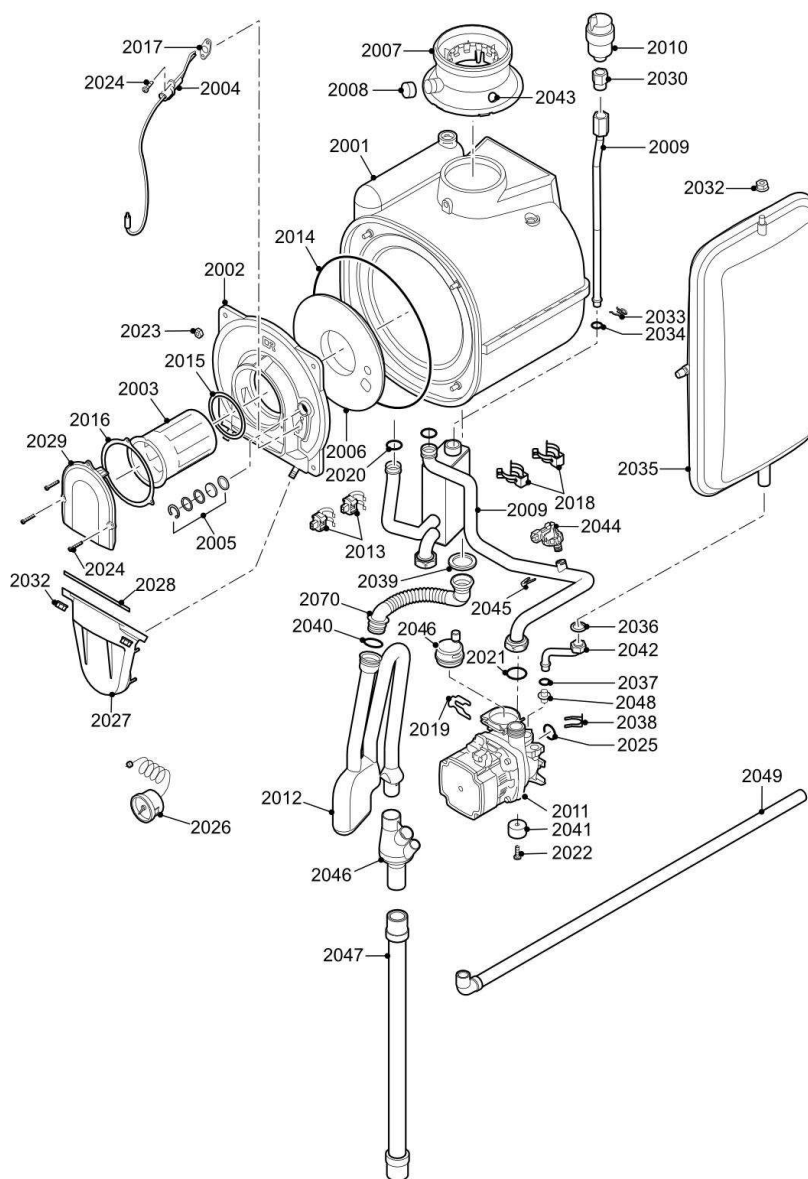


AD-0800986-01

MCX 24/28 - 24/35 - MI PLUS

Réf.	Référenc	Description	Qté	Tarif	Substitut	Tarif Sub.	Remarques
1001	S100223	PANNEAU AVANT MCR	1	91,60 €			
1002	S62708	Vis M5 x 20 (20 pcs.)	1	27,30 €			
1003	S62723	PLAQUE FIXATION ECHANGEUR 24	1	7,15 €			
1004	S62709	JOINT ETANCHEITE (10 m.)	1	25,20 €			
1005	S62711	PASSE FIL Ø 48x28 mm. (5 pcs.)	1	19,40 €			
1006	S62720	PASSE FIL Ø 46x15 mm. (10 pcs.)	1	18,90 €			
1007	S62736	COLLIER FIXATION	1	5,00 €			
1008	S62721	Vis K3,5x6,5 (15 pcs.)	1	1,75 €			
1009	S62727	PASSE FIL D.20mm (x15)	1	25,10 €			
1010	S62788	DOSSERET MONTAGE MCR	1	62,60 €			
1012	S62791	KIT VISSERIE FIXATION MURALE	1	3,90 €			
1013	S100230	SUPPORT DISCONNECTEUR	1	33,00 €			

2



AD-0800987-01

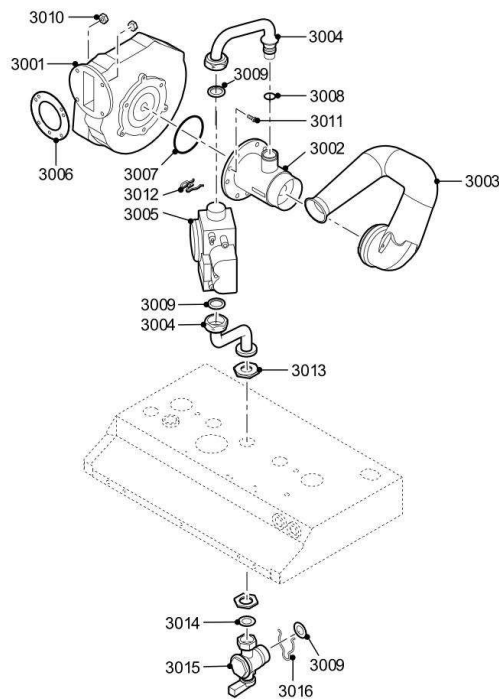
**MCX 24/28 - 24/35 - MI PLUS**

Réf.	Référenc	Description	Qté	Tarif	Substitut	Tarif Sub.	Remarques
2001	S62777	ECHANGEUR 3+1 24/28	1	411,00 €			
2002	S62779	PORTE DE BRULEUR ECHANGEUR	1	168,00 €			
2003	S62741	BRULEUR 24/28KW	1	75,10 €			
2003	S100017	BRULEUR 30/35KW	1	126,00 €			
2004	S62743	ELECTRODE ALLUMAGE / IONISAT	1	24,40 €			
2005	S59118	VOYANT	1	14,20 €			
2006	7619579	ISOLATION TOLE AVANT	1	59,20 €			
2007	S62768	BUSE DE FUMEE 60/100	1	32,40 €			
2008	S62232	BOUCHON POUR PRISE DE MESUF	1	23,70 €			
2009	S101381	TUBE HYDRAULIQUE 24/28-30/35	1	136,00 €			
2010	S62728	PURGEUR AIR	1		97920027	36,00 €	
2011	7631146	CIRCULATEUR UPM3	1	181,00 €			
2011	7632905	CABLE CIRCULATEUR	1	18,80 €			
2011	S100197	PURGEUR AIR (CIRCULATEUR)	1	40,10 €			
2011	S121020	CLIP PURGEUR AIR (CIRCULATEUR)	1	8,35 €			
2012	S62749	SIPHON + TUBE ECOULEMENT	1	29,20 €			
2013	S58733	SONDE NTC ( X2 )	1	28,50 €			
2014	S59596	JOINT PLAQUE FOYERE ( X10	1	66,20 €			
2015	S103172	JOINT BRULEUR (X5)	1	19,60 €			
2016	S62718	JOINT TORIQUE Ø 94 X 2 (10 PCS.)	1	17,50 €			
2017	S62105	JOINT ELECTRODE (10X)	1	14,10 €			
2018	S59586	CLIP 18MM (X10)	1	25,00 €			
2019	S58731	RESSORT EPINGLE CIRCULATEUR	1	21,40 €			
2020	S59597	JOINT TORIQUE 18X2.8 (10X)	1	7,15 €			
2021	S56155	JOINT Ø 23.8X17.2X2MM (X20)	1	15,60 €			
2022	S59578	VIS M5x8 (x20)	1	5,60 €			
2023	S54755	ECROU M6 (x20)	1	10,70 €			
2024	S48950	VIS M4x10 (x50)	1	5,00 €			
2025	S58730	JOINT TORIQUE	1	10,20 €			
2026	S62733	MANOMETRE 0-4 BAR	1	19,50 €			
2027	S62751	COUVERCLE CHAMBRE PREMELAI	1	47,20 €			
2028	S62719	JOINT (X10)	1	40,20 €			
2029	S62742	COUVERCLE BRULEUR	1	22,40 €			
2030	S62729	RACCORD DE PURGEUR (5X)	1	14,50 €			
2032	S44483	ECROU M 8 (x10)	1	9,35 €			
2033	S58757	RESSORT 17MM (10pcs)	1	18,90 €			
2034	S62433	JOINT TORIQUE D.12.5 X 2 (x10)	1	5,50 €			
2035	S62753	VASE EXPANSION RP 250 8 LITRES	1	79,00 €			
2036	S62715	JOINT D.14,5X8,5X2 (X10)	1	5,40 €			
2037	S62714	JOINT TORIQUE O 9,19 X 2,62 (10 p	1	5,40 €			
2038	S62712	Ressort en épingle 10 (10 pcs.)	1	5,40 €			
2039	S62394	JOINT SIPHON (X10)	1	27,90 €			
2040	S62713	JOINT TORIQUE D. 20X2.5 (10X)	1	5,40 €			
2041	S62793	RONDELLE (5X)	1	46,30 €			
2042	S62757	TUBE POMPE - VASE EXPANSION	1	13,50 €			
2043	S62233	BOUCHON POUR PRISE DE MESUF	1	16,60 €			
2044	S101350	CAPTEUR DE PRESSION	1	19,80 €			
2045	S100814	CLIP 10.3 (5X)	1	7,60 €			
2045	7605371	CLIP 9.4 (5x)	1	4,20 €			

MCX 24/28 - 24/35 - MI PLUS

2046	S100238	COLLECTEUR DE CONDENSATS	1	25,70 €
2047	S100237	TUBE SIPHON	1	36,90 €
2049	S100239	TUBE POUR SOUPE DE SECURI	1	33,90 €

3

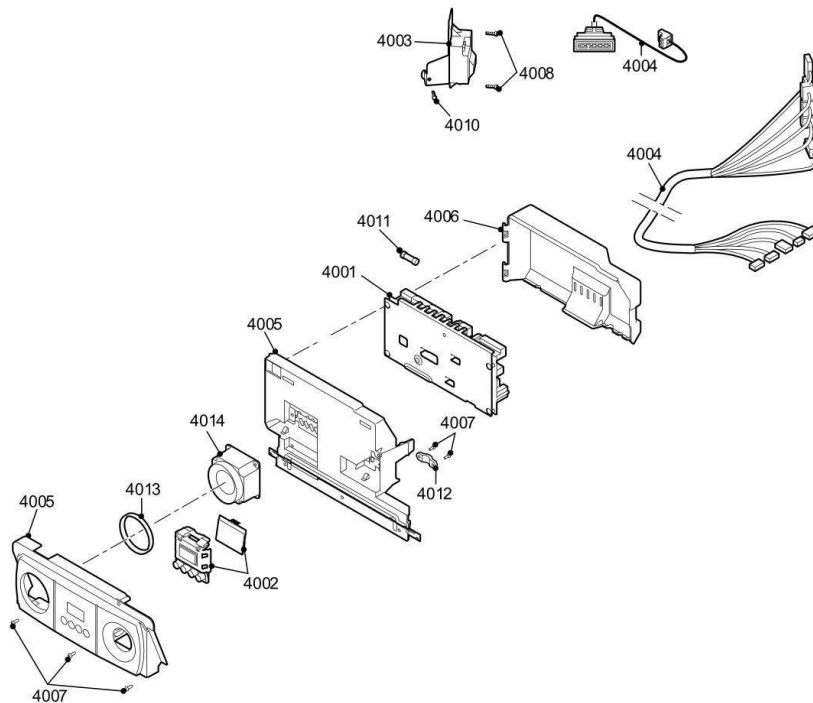


AD-0800988-01

MCX 24/28 - 24/35 - MI PLUS

Réf.	Référenc	Description	Qté	Tarif	Substitut	Tarif Sub.	Remarques
3001	S100011	VENTILATEUR 24V	1	209,00 €			
3002	S58683	VENTURI	1	65,00 €			
3003	S62767	SILENCIEUX	1	32,90 €			
3004	S62758	TUBE GAZ 24/28	1	45,30 €			
3005	S58685	VANNE GAZ	1	119,00 €			
3006	S45182	JOINT DE VENTILATEUR (10 pcs)	1	15,60 €			
3007	S58739	JOINT TORIQUE Ø 63 X 3 (10 pcs.)	1	5,00 €			
3008	S58762	JOINT TORIQUE 14,5 x 2	1	2,95 €			
3009	S56155	JOINT Ø 23.8X17.2X2MM (X20)	1	15,60 €			
3010	S46687	ECROU M5 (x10)	1	2,65 €			
3011	S59149	VIS M6x12 (x15)	1	3,65 €			
3012	S58757	RESSORT 17MM (10pcs)	1	18,90 €			
3013	S62794	ECROU 1/2" (5X)	1	13,90 €			
3014	S56157	JOINT Ø 18,3 X 12,7 X 2 MM. (10 PC	1	6,95 €			
3015	S62752	ROBINET GAZ	1	34,10 €			
3016	S62725	CLIP (25X)	1	14,60 €			

4

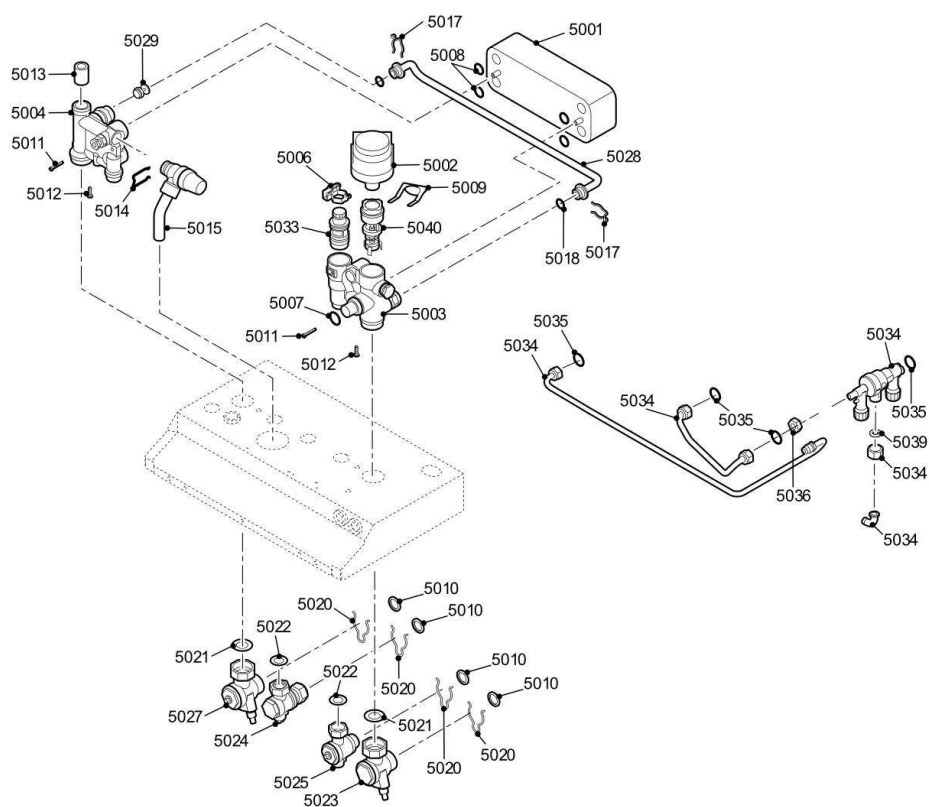




MCX 24/28 - 24/35 - MI PLUS

Réf.	Référenc	Description	Qté	Tarif	Substitut	Tarif Sub.	Remarques
4001	7631144	CARTE SECURITE	1	197,00 €			
4002	S62739	CARTE DISPLAY	1	44,60 €			
4003	S62750	TRANSFORMATEUR ALLUMAGE	1	32,40 €			
4004	7631139	FAISCEAU DE CABLES	1	109,00 €			
4005	7637689	FACADE AVANT TABLEAU BLANCH	1	104,00 €			
4006	S62735	FACADE ARRIERE - TABLEAU DE C	1	38,60 €			
4007	S62710	VIS K3,5x10 (50 pcs.)	1	10,50 €			
4008	S14254	VIS PARKER 4,2x9,5 (x20)	1	2,95 €			
4010	S33974	VIS M4x16 (x10)	1	3,15 €			
4011	S43561	FUSIBLE 2 AT (10 pcs)	1	24,60 €			
4012	S59372	COLLIER FIXATION (x10)	1	7,15 €			
4013	S62726	Joint (5 pcs.)	1	7,15 €			
4014	S100523	PIECE TABLEAU	1	32,90 €			

5

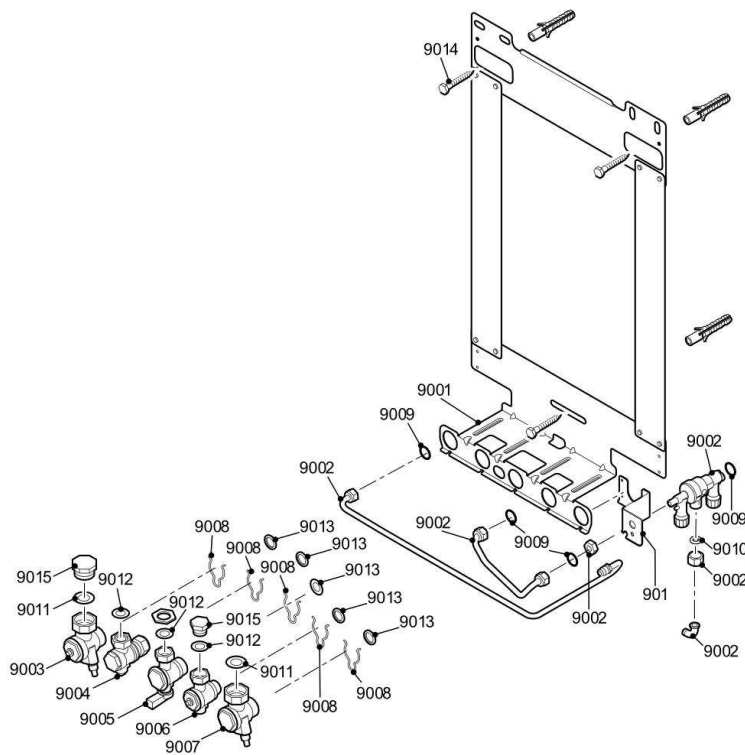


AD-0800990-01

MCX 24/28 - 24/35 - MI PLUS

Réf.	Référenc	Description	Qté	Tarif	Substitut	Tarif Sub.	Remarques
0	S100222	BOUCHON ETANCHEITE (2X)	1	19,20 €			
5001	S62775	ECHANGEUR A PLAQUE 24/28KW	1	145,00 €			
5001	S62776	ECHANGEUR A PLAQUE 30/35-34/3	1	170,00 €			
5002	S59132	MOTEUR VANNE 3 VOIES	1	76,30 €			
5003	S62773	BLOC HYDRAULIQUE C30/39	1	175,00 €			
5003	S62774	BLOC HYDRAULIQUE DROIT 24/28	1	179,00 €			
5004	S62772	BLOC HYDRAULIQUE GAUCHE	1	171,00 €			
5006	S59133	CAPTEUR EFFET HALL	1	27,50 €			
5007	S58730	JOINT TORIQUE	1	10,20 €			
5008	S59131	JOINT TORIQUE (20X)	1	12,10 €			
5009	S59135	RESSORT EPINGLE MOTEUR (X10)	1	8,35 €			
5010	S56155	JOINT Ø 23.8X17.2X2MM (X20)	1	15,60 €			
5011	S59141	VIS M5x18 (x15)	1	8,95 €			
5012	S59578	VIS M5x8 (x20)	1	5,60 €			
5013	S100032	FILTRE DEPART	1	16,30 €			
5014	S62722	CLIP 16.5 (x10)	1	13,30 €			
5015	S62763	SOUPAPE DE SECURITE 3 BAR	1	34,10 €			
5017	S58757	RESSORT 17MM (10pcs)	1	18,90 €			
5018	S62433	JOINT TORIQUE D.12.5 X 2 (x10)	1	5,50 €			
5020	S62725	CLIP (25X)	1	14,60 €			
5021	S62730	JOINT PLAT 27.4 X 18.2 X 2 (X20)	1	18,30 €			
5022	S56157	JOINT Ø 18,3 X 12,7 X 2 MM. (10 PC	1	6,95 €			
5023	S100520	ROBINET RETOUR CHAUFFAGE 3/4	1	52,40 €			
5024	S100518	ROBINET ECS 3/4"-1/2" + JOINT	1	55,40 €			
5025	S100519	ROBINET EFS 3/4"-1/2" X M10 + JOII	1	49,50 €			
5027	S100521	ROBINET DEPART CHAUFFAGE 3/4	1	57,30 €			
5028	S62754	TUBE BY-PASS	1	25,10 €			
5029	S62532	CLAPET	1	6,15 €			
5033	S100203	DETECTEUR DEBIT 14L/MIN 24/28M	1	54,80 €			
5033	S100080	DETECTEUR DEBIT 30/35 - 34/39MI	1	61,10 €			
5034	S100246	DISCONNECTEUR	1	150,00 €			
5035	S100232	JOINT 8.4X5X1.6 (10X)	1	21,10 €			
5036	S100231	ECROU M10X1X5 (5X)	1	23,20 €			
5039	S62715	JOINT D.14,5X8,5X2 (X10)	1	5,40 €			
5040	S100217	VANNE 3 VOIES	1	59,40 €			

9



AD-0800991-01

MCX 24/28 - 24/35 - MI PLUS

Réf.	Référenc	Description	Qté	Tarif	Substitut	Tarif Sub.	Remarques
0	7619082	SET 2 DE MAINTENANCE	1	79,90 €			
9001	S62788	DOSSERET MONTAGE MCR	1	62,60 €			
9002	S100246	DISCONNECTEUR	1	150,00 €			
9003	S100521	ROBINET DEPART CHAUFFAGE 3/4	1	57,30 €			
9005	S62752	ROBINET GAZ	1	34,10 €			
9007	S100520	ROBINET RETOUR CHAUFFAGE 3/4	1	52,40 €			
9008	S62725	CLIP (25X)	1	14,60 €			
9009	S100232	JOINT 8.4X5X1.6 (10X)	1	21,10 €			
9010	S62715	JOINT D.14,5X8,5X2 (X10)	1	5,40 €			
9011	S62730	JOINT PLAT 27.4 X 18.2 X 2 (X20)	1	18,30 €			
9012	S56157	JOINT Ø 18,3 X 12,7 X 2 MM. (10 PC	1	6,95 €			
9013	S56155	JOINT Ø 23.8X17.2X2MM (X20)	1	15,60 €			
9014	S62791	KIT VISSERIE FIXATION MURALE	1	3,90 €			
9015	S100528	BOUCHON 7/8" + 1/2"	1	47,50 €			